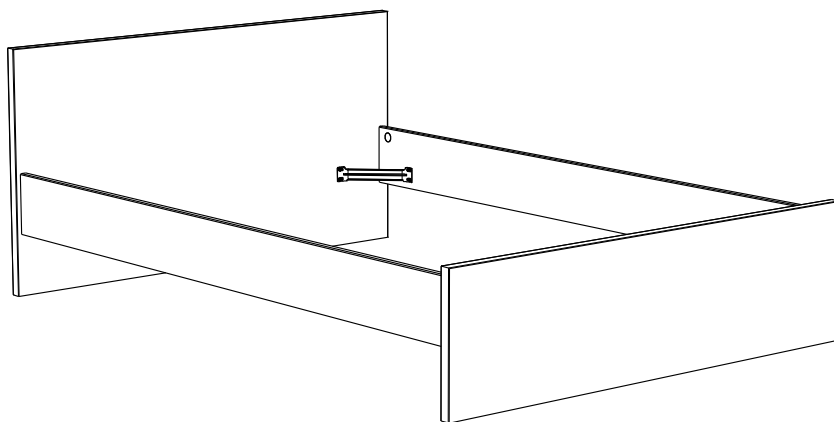


# 3385L240-ECR



Parisot

[www.parisot.com](http://www.parisot.com)

## FR Remerciements :

Nous vous remercions d'avoir choisi un meuble créé et fabriqué par le Groupe Pariset et espérons qu'il vous donnera entière satisfaction.

## EN Thanks:

Thank you for choosing furniture designed and manufactured by the Pariset Group. We hope you are totally satisfied with your purchase.

## DE Danksagung:

Wir danken Ihnen für den Kauf eines Frankreich von der Pariset-Gruppe entworfenen und hergestellten Möbelstücks und hoffen, dass Sie es zu Ihrer vollkommenen Zufriedenheit finden werden.

## HU Köszönet:

Köszönjük, hogy a Pariset Groupe által létrehozott és gyártott bútort választott, reméljük, hogy elégedett lesz a termékkel.

## PT Agradecimentos:

Obrigado por ter escolhido um móvel concebido e fabricado pelo Grupo Pariset, esperando que seja do seu inteiro agrado.

## IT Ringraziamenti:

Grazie per avere scelto un mobile progettato e fabbricato dal Gruppo Pariset.

Speriamo soddisfatti appieno le vostre esigenze.

## NL Bedankje:

Wij bedanken u voor de aankoop van een door de Groep Pariset ontworpen en vervaardigd meubel en hopen dat u er veel plezier aan zult beleven.

## CZ Poděkování:

Děkujeme, že jste si vybrali nábytek navržený a vyrobený společností Pariset Group. Doufáme, že budete svým nákupem naprosto spokojeni.

## ES Agradecimientos:

Les damos las gracias por haber elegido un mueble diseñado y fabricado por el Grupo Pariset y esperamos que sea de su total agrado.

## PL Podziękowania:

Dziękujemy za wybór mebli stworzonych i wyprodukowanych przez Grupę Pariset. Mamy nadzieję, że będziecie Państwo w pełni zadowoleni z zakupu.

## RO Mulțumiri:

Vă mulțumim că ați ales un articol de mobilier conceput și fabricat de Grupul Pariset și sperăm că veți fi pe deplin satisfăcuți de acesta.

## RU Благодарность:

Мы благодарим вас за то, что вы выбрали мебель, созданную и произведенную Групп Паризо, и надеемся, что вы будете полностью удовлетворены нашей продукцией.

## SK Pod'akovanie:

Dakujeme, že ste si vybrali nábytok navrhnutý a vyrobený spoločnosťou Pariset Group. Dúfame, že budete svojim nákupom absolútne spokojní.

## TR Teşekkür ederiz:

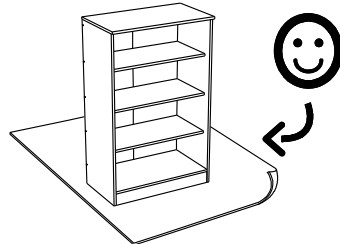
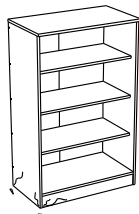
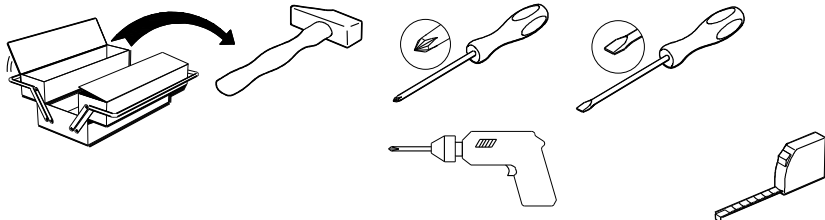
Pariset Group tarafından tasarlanan ve üretilen bu mobilyayı seçtiğiniz için teşekkür ederiz. Ürünümüzden memnun kalmanızı ümit ederiz.

## ZH 感谢 :

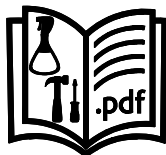
感谢您选择帕里索集团设计制造的家具。我们希望您对此次购买十分满意、

## AR : شكر :

نشكركم لاختياركم هذه القطعة من الأثاث من تصميم وتصنيع مجموعة باريزو Pariset ونتمنى أن تتال رضاءكم.

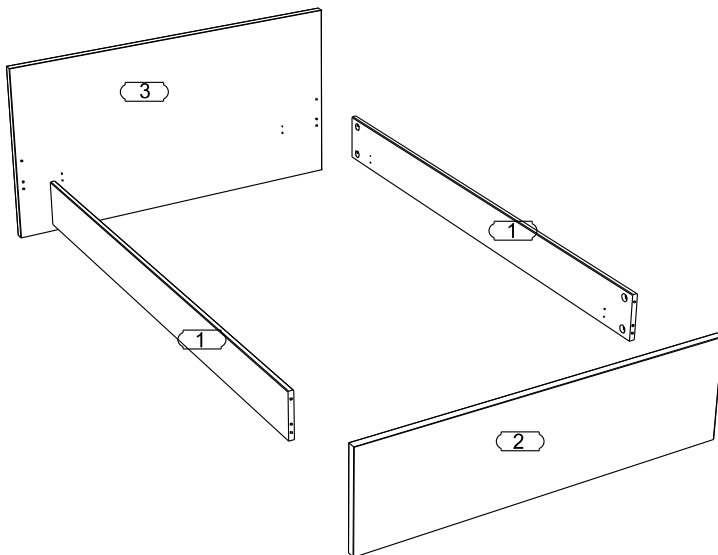


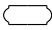
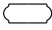
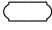



[contact@pariset.com](mailto:contact@pariset.com)



[www.parisot.com](http://www.parisot.com)

77cm  
30 1/4"  
148cm  
58 1/4"  
206.5cm  
81 1/2"



		mm			inch		
	② x 1	1476	410	32	58 1/8	16 1/8	1 1/4
	③ x 1	1476	768	32	58 1/8	30 1/4	1 1/4
	① x 2	2000	190	22	78 3/4	7 1/2	7/8
							
							
							

-  FR Pièces étiquetées  
EN Labelled parts  
DE Beschriftete Teile  
ES Piezas etiquetadas  
PT Peças etiquetadas  
IT Pezzi Etichettati  
NL Gelabelde stukken  
RU Этикетированные детали  
PL Elementy oznakowane  
SK Označené položky  
CS Kusy opatřené štítkem  
HU Címkézett alkatrészek  
RO Piese etichetate  
TR Etiketli parçalar  
EL Σημειωμένα μέρη  
ZH 贴标签的零部件  
AR قطع مصنفة



AHZ x1



BLR x 4



HV x1



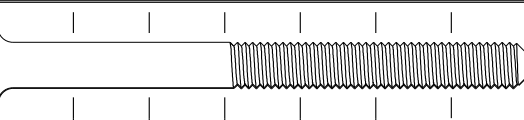
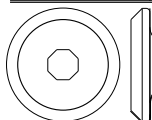
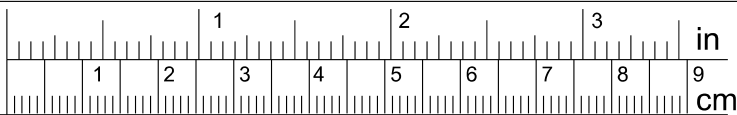
ADP x 4



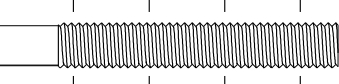
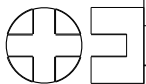
VW x 4



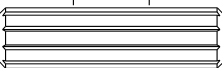
VU x 4



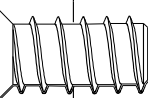
BNE x 4



VV x 4



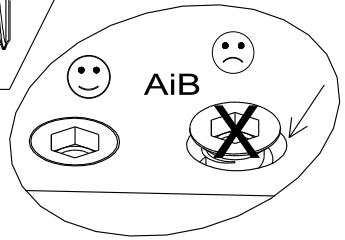
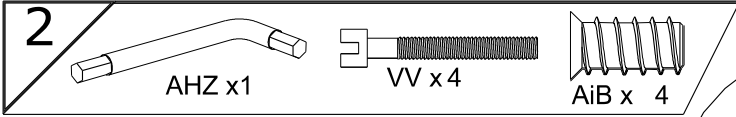
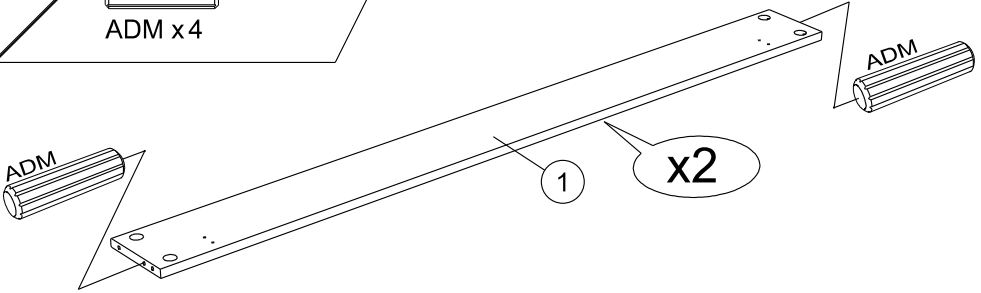
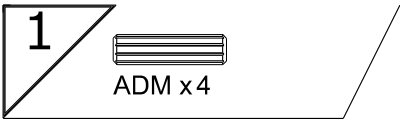
ADM x 4



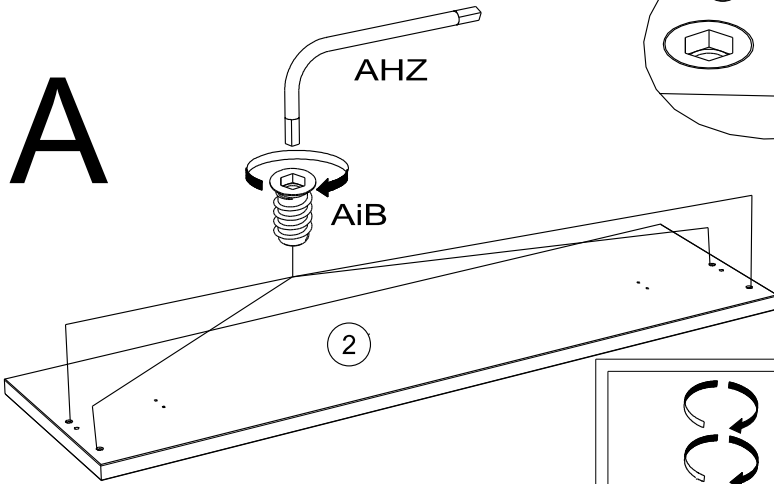
AiB x 4



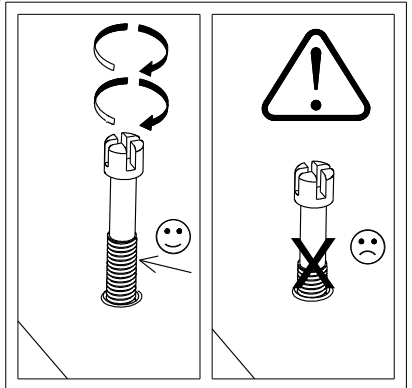
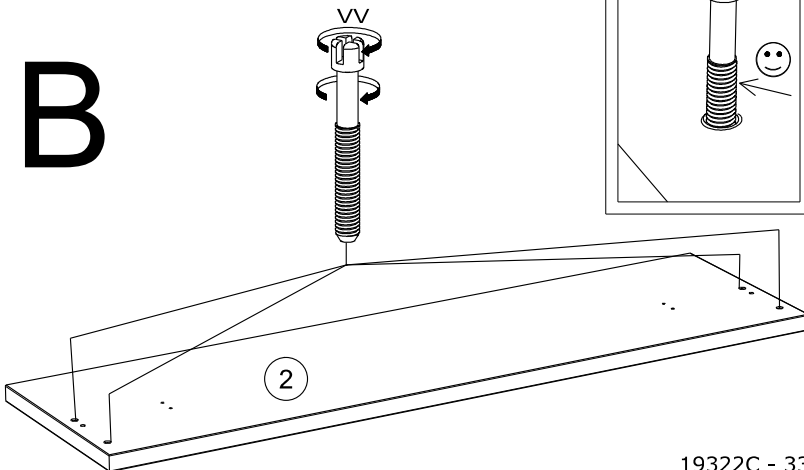
VB x 16



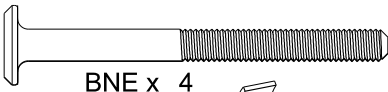
**A**



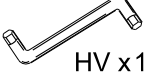
**B**



3



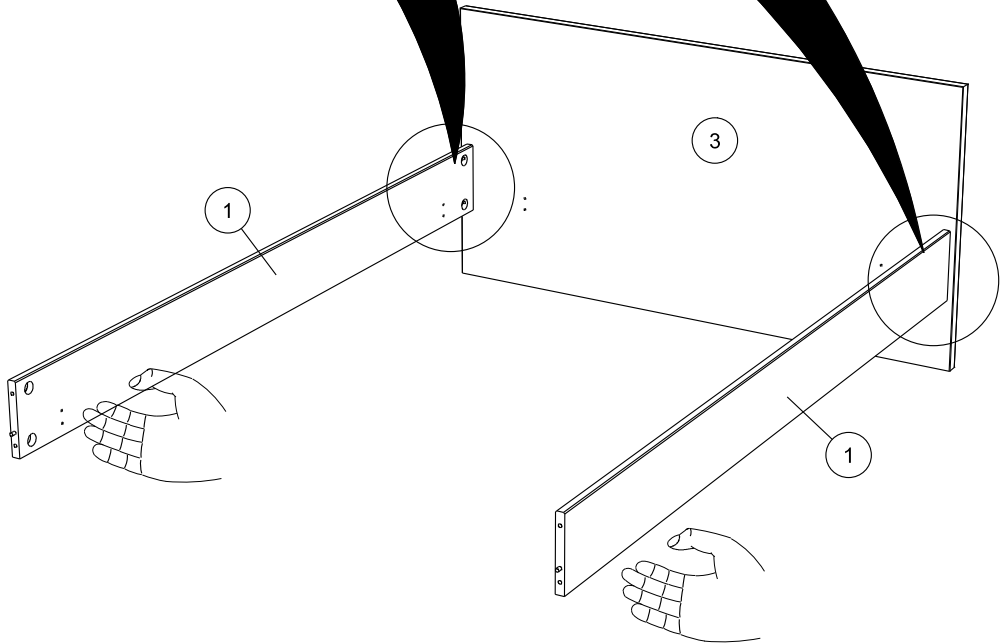
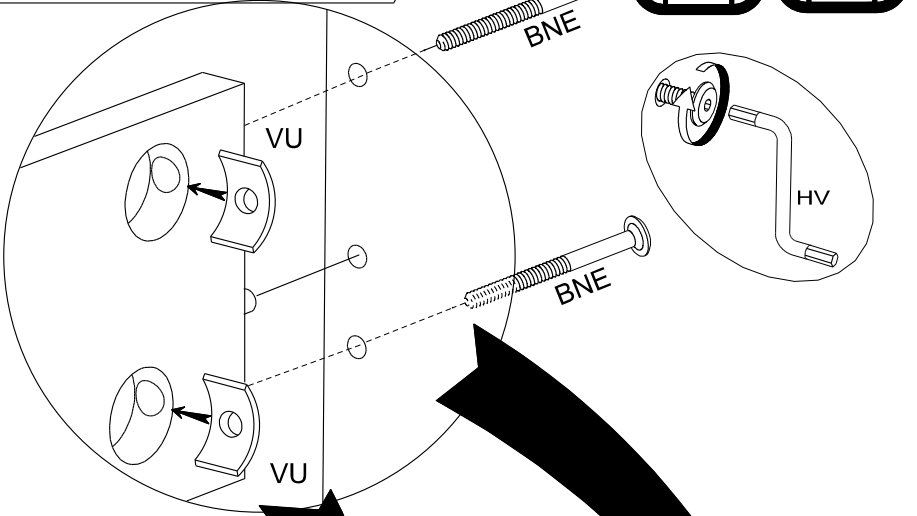
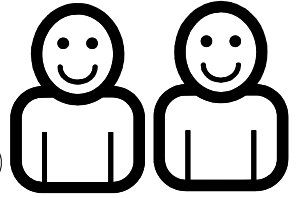
BNE x 4

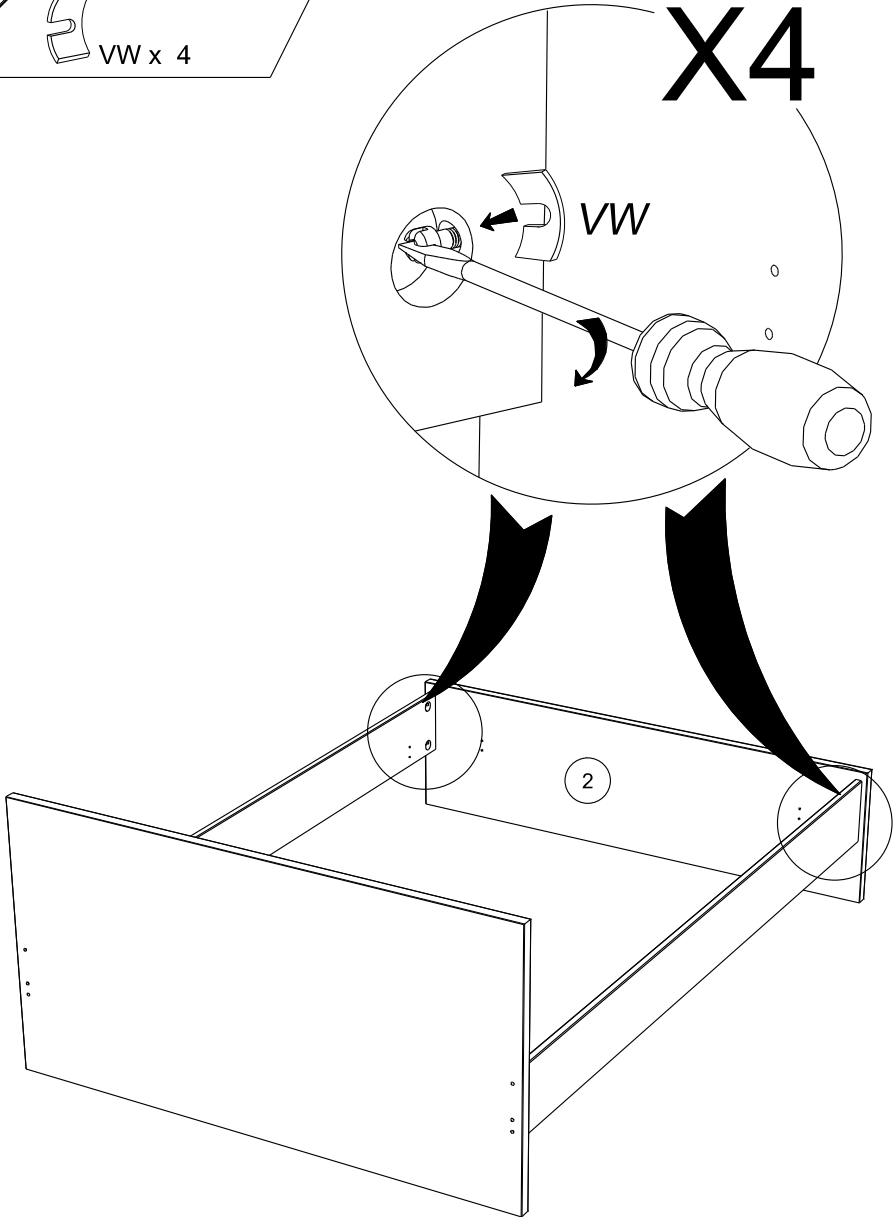


HV x 1



VU x 4





5



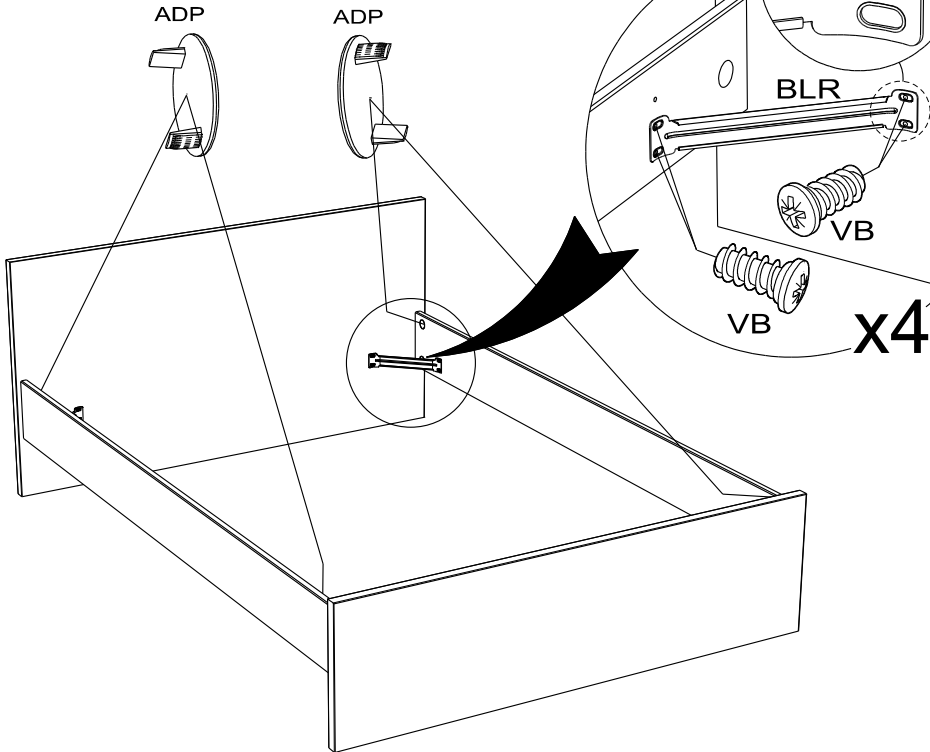
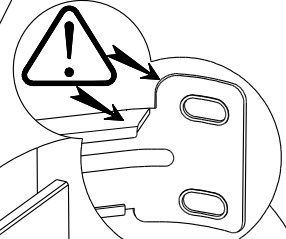
VB x 16



BLR x 4



ADP x 4



BLR

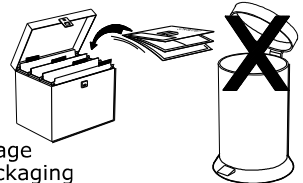
VB

VB

x4



[www.parisot.com/services/conseils](http://www.parisot.com/services/conseils)



Faites un geste pour l'environnement en triant vos déchets d'emballage  
 Make a gesture for the environment by sorting out your waste of packaging  
 Machen Sie eine Bewegung für die Umwelt, ihre Verpackungsabfälle sortierend  
 Haga un gesto para el medio ambiente escogiendo sus residuos de embalaje  
 Pensate all'ambiente riciclando i vostri rifiuti di imballaggio

19322C - 3385L240-ECR - 8/8