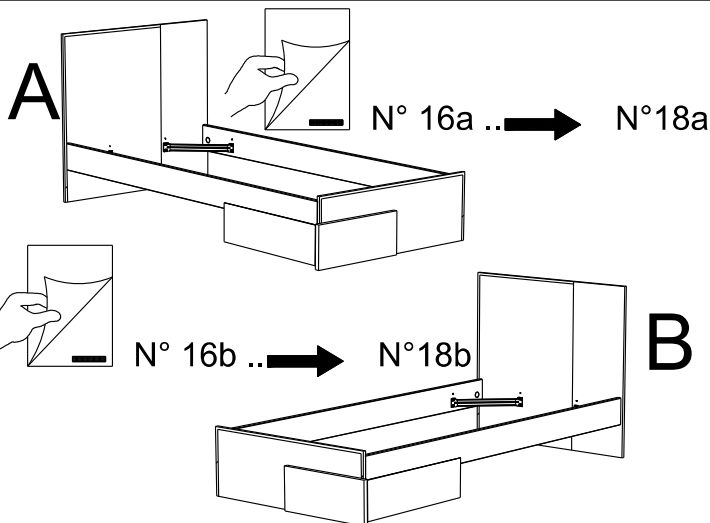


# 2405LI29



**IMPORTANT KEEP FOR FUTURE  
REFERENCE**

WARNING: NOT SUITABLE FOR CHILDREN UNDER 4 YEARS.

**IMPORTANT : CONSERVER CETTE  
NOTICE POUR UTILISATION FUTURE**

ATTENTION ! NE PAS UTILISER POUR ENFANTS DE MOINS DE 4 ANS.



## FR Remerciements :

Nous vous remercions d'avoir choisi un meuble créé et fabriqué par le Groupe Pariset et espérons qu'il vous donnera entière satisfaction.

## EN Thanks:

Thank you for choosing furniture designed and manufactured by the Pariset Group. We hope you are totally satisfied with your purchase.

## DE Danksagung:

Wir danken Ihnen für den Kauf eines Frankreich von der Pariset-Gruppe entworfenen und hergestellten Möbelstücks und hoffen, dass Sie es zu Ihrer vollkommenen Zufriedenheit finden werden.

## HU Köszönet:

Köszönjük, hogy a Pariset Groupe által létrehozott és gyártott bútort választott, reméljük, hogy elégedett lesz a termékkel.

## PT Agradecimentos:

Obrigado por ter escolhido um móvel concebido e fabricado pelo Grupo Pariset, esperando que seja do seu inteiro agrado.

## IT Ringraziamenti:

Grazie per avere scelto un mobile progettato e fabbricato dal Gruppo Pariset.

Speriamo soddisfatti appieno le vostre esigenze.

## NL Bedankje:

Wij bedanken u voor de aankoop van een door de Groep Pariset ontworpen en vervaardigd meubel en hopen dat u er veel plezier aan zult beleven.

## CZ Poděkování:

Děkujeme, že jste si vybrali nábytek navržený a vyrobený společností Pariset Group. Doufáme, že budete svým nákupem naprosto spokojeni.

## ES Agradecimientos:

Les damos las gracias por haber elegido un mueble diseñado y fabricado por el Grupo Pariset y esperamos que sea de su total agrado.

## PL Podziękowania:

Dziękujemy za wybór mebli stworzonych i wyprodukowanych przez Grupę Pariset. Mamy nadzieję, że będziecie Państwo w pełni zadowoleni z zakupu.

## RO Mulțumiri:

Vă mulțumim că ați ales un articol de mobilier conceput și fabricat de Grupul Pariset și sperăm că veți fi pe deplin satisfăcuți de acesta.

## RU Благодарность:

Мы благодарим вас за то, что вы выбрали мебель, созданную и произведенную Групп Паризо, и надеемся, что вы будете полностью удовлетворены нашей продукцией.

## SK Pod'akovanie:

Ďakujeme, že ste si vybrali nábytok navrhnutý a vyrobený spoločnosťou Pariset Group. Dúfame, že budete svojim nákupom absolútne spokojní.

## TR Teşekkür ederiz:

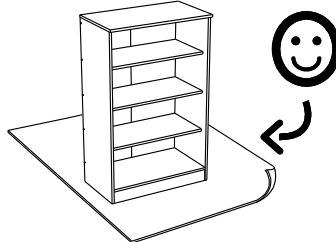
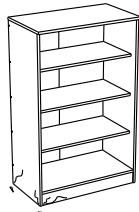
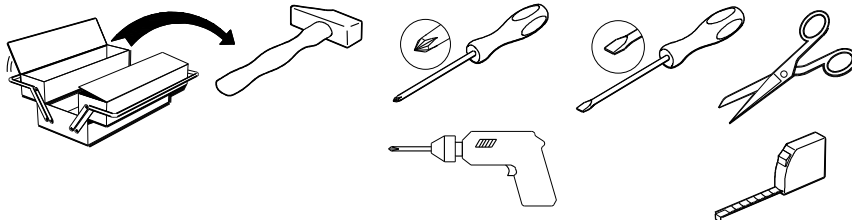
Pariset Group tarafından tasarlanan ve üretilen bu mobilyayı seçtiğiniz için teşekkür ederiz. Ürünümüzden memnun kalmanızı ümit ederiz.

## ZH 感谢 :

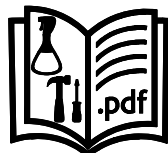
感谢您选择帕里索集团设计制造的家具。我们希望您对此次购买十分满意、

## AR : شكر :

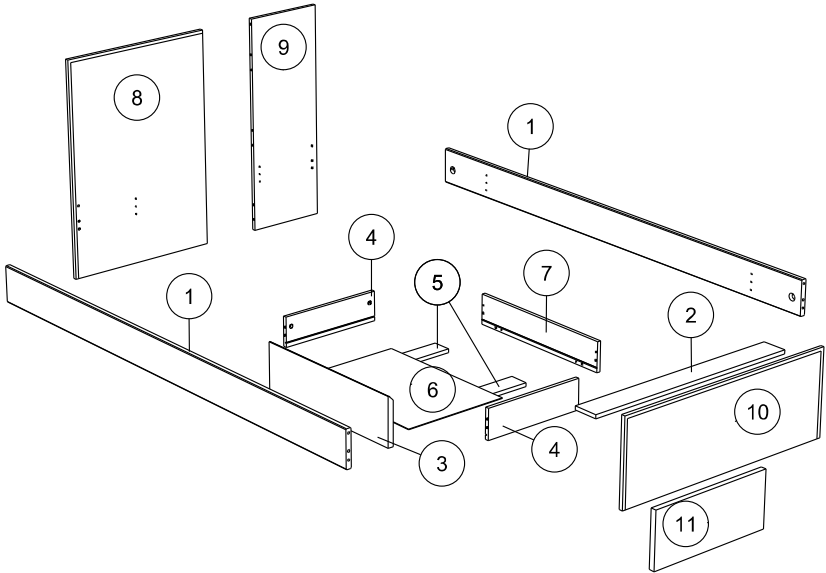
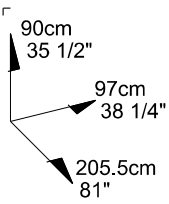
نشكركم لاختياركم هذه القطعة من الأثاث من تصميم وتصنيع مجموعة باريزو Pariset ونتمنى أن تنال رضائكم.



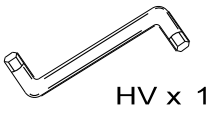
[contact@pariset.com](mailto:contact@pariset.com)



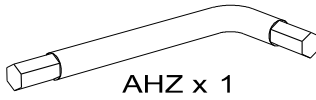
[www.parisot.com](http://www.parisot.com)



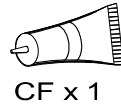
		mm			inch		
5	x 2	423	77	15	16 5/8	3	9/16
4	x 2	423	120	15	16 5/8	4 3/4	9/16
11	x 1	496	214	22	19 1/2	8 7/16	7/8
7	x 1	633	121	15	24 15/16	4 3/4	9/16
3	x 1	665	193	22	26 3/16	7 5/8	7/8
2	x 1	900	100	15	35 7/16	3 15/16	9/16
9	x 1	900	326	15	35 7/16	12 13/16	9/16
8	x 1	900	644	15	35 7/16	25 3/8	9/16
10	x 1	946	341	15	37 1/4	13 7/16	9/16
1	x 2	2000	145	22	78 3/4	5 11/16	7/8
6	x 1	615	435	3	24 3/16	17 1/8	1/8



HV x 1



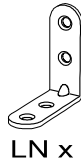
AHZ x 1



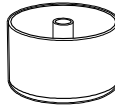
CF x 1



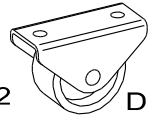
BLJ x 4



LN x 2



DR x 2



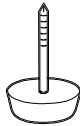
DM x 4



AHX x 3



Ai x 8



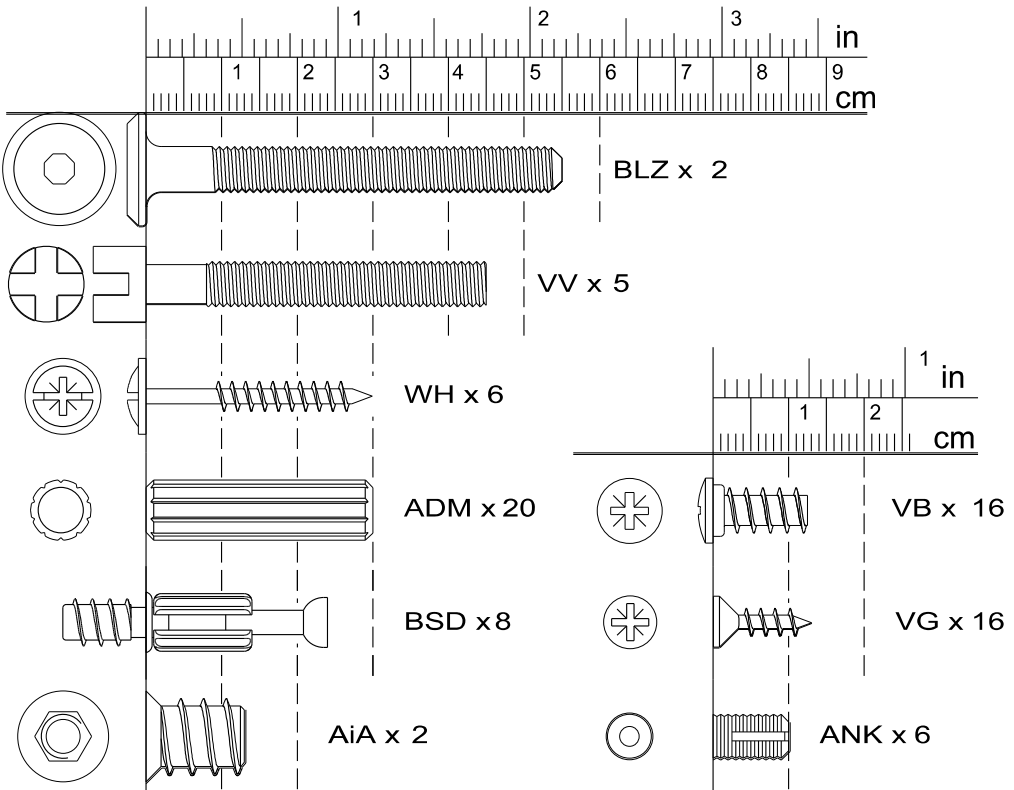
BQS x 4



VW x 5



VU x 2



## **FR** IMPORTANT: A CONSERVER

Ne pas placer le lit proche d'une source de chaleur.

Ne pas placer le lit proche d'une fenêtre ou d'un autre meuble pour éviter que l'enfant puisse y monter.

Ne pas utiliser le lit si une partie est endommagée, cassée ou manquante.

## **EN** IMPORTANT: PLEASE RETAIN FOR FUTURE REFERENCE

Do not position the bed close to a source of heat.

Do not position the bed close to a window or another item of furniture to prevent the child climbing out.

Do not use the bed if any part of it is damaged, broken or missing.

## **DE** WICHTIG: AUFZUBEWAHREN

Das Bett nicht in die Nähe einer Wärmequelle stellen.

Das Bett nicht in die Nähe eines Fensters oder eines anderen Möbels stellen, um zu vermeiden, dass das Kind darauf steigen kann.

Das Bett nicht verwenden, wenn ein Teil beschädigt oder zerbrochen ist oder fehlt.

## **ES** IMPORTANTE: GUÁRDELO

No coloque la cama cerca de una fuente de calor.

No coloque la cama cerca de una ventana u otro mueble para evitar que el niño pueda subirse.

No emplee la cama si le falta alguna pieza o tiene componentes dañados o rotos.

## **PT** IMPORTANTE: GUARDAR ESTAS INSTRUÇÕES

Não colocar a cama perto de uma fonte de calor. .

Não colocar a cama perto de uma janela ou de um móvel para evitar a criança subir.

Não utilizar a cama se uma parte estiver danificada, partida ou ausente.

## **IT** IMPORTANTE : DA CONSERVARE

Non mettere il letto vicino ad una fonte di calore.

Non mettere il letto vicino ad una finestra o ad un altro mobile per evitare che il bambino possa salirci.

Non utilizzare il letto se una parte è danneggiata, rotta o mancante.

## **NL** BELANGRIJK: TE BEWAREN

Het bed niet in de buurt van een warmtebron plaatsen.

Het bed niet in de buurt van een venster plaatsen noch in de buurt van een ander meubel, om te vermijden dat het kind erop klimt.

Het bed niet gebruiken als een onderdeel beschadigd of gebroken is of ontbreekt.

## **CS** DŮLEŽITÉ: USCHOVEJTE

Neumist'ujte postel do blízkosti tepelného zdroje.

Neumist'ujte postel do blízkosti okna nebo jiného nábytku, abyste zabránili tomu, že by na něj mohlo dítě vyšplhat.

Nepoužívejte postel, pokud je některá jeho část poškozená, polámaná nebo chybí.

## **HU** FONTOS: ŐRIZZE MEG

Ne tegye az ágyat hőforrás közelébe.

Ne tegye az ágyat ablak vagy más bútor közelébe, nehogy felmásszon rá a gyerek.

Ne használja az ágyat, ha valamilyen része megsérült, eltört vagy hiányzik.

## **PL** WAŻNE: NALEŻY ZACHOWAĆ

Nie ustawiać łóżka w pobliżu źródła ciepła.

Nie ustawiać łóżka w pobliżu okna lub innego mebla, aby zapobiec możliwości wspięcia się przez dziecko.

Nie używać łóżka, jeśli jakakolwiek jego część jest uszkodzona, pęknięta lub niezamontowana.

## **RO** IMPORTANT: DE PĂSTRAT

Nu plasați patul în apropierea unei surse de căldură.

Nu plasați patul în apropierea unei ferestre sau a unei alte mobile pe care un copil s-ar putea urca.

Nu utilizați patul dacă are o parte stricată, ruptă sau lipsă.

# RU ВАЖНО: СОХРАНИТЬ

Не ставить кровать вблизи источника тепла.

Не ставить кровать вблизи окна или другого предмета мебели, чтобы ребенок не мог на нее взобраться.

Не пользоваться кроватью поврежденной, сломанной или с недостающими частями.

# SK DÔLEŽITÉ: UCHOVA

Neumiestňujte postel v blízkosti zdroja tepla.

Neumiestňujte postel v blízkosti okna alebo iného nábytku tak, aby naň dieťa mohlo vyliezť.

Nepoužívajte postel, ak je jej časť poškodená, zlomená alebo chýba.

# TR ÖNEMLİ: SAKLANACAK

Yatağı bir ısı kaynağının yanına yerleştirmeyin.

Çocuğun üzerine çıkmasını önlemek için, yatağı bir pencere veya bir mobilyanın yanına yerleştirmeyin.

Bir tarafı zarar görmüş, kırılmış veya eksik ise, yatağı kullanmayın.

# ZH 重要（部位）：油枕

不要将床放置于靠近热源的地方。

不要将床放置于靠近窗子或其他家具的地方以避免小孩爬上去。

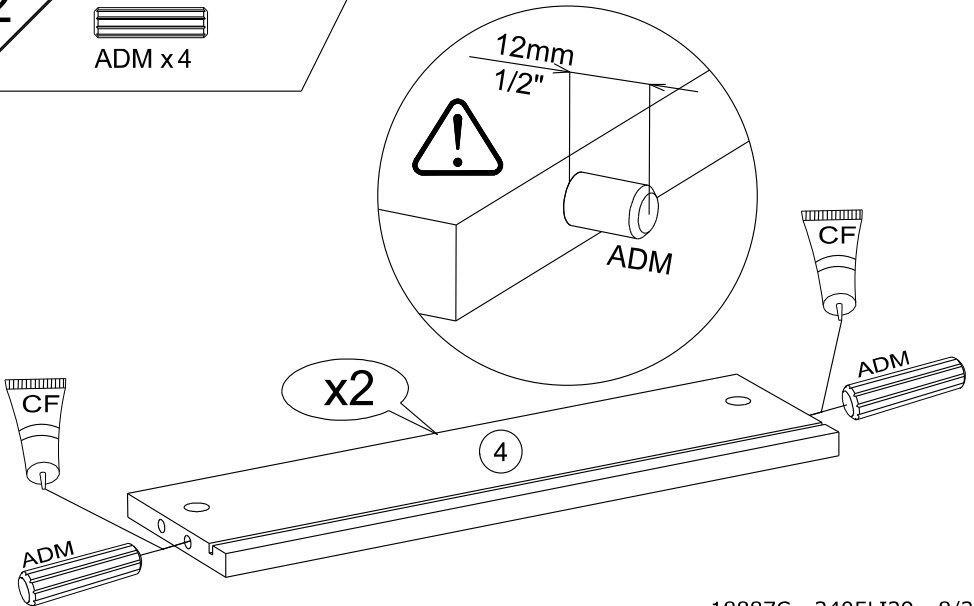
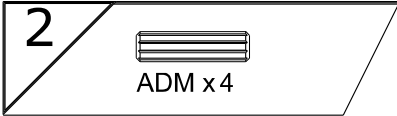
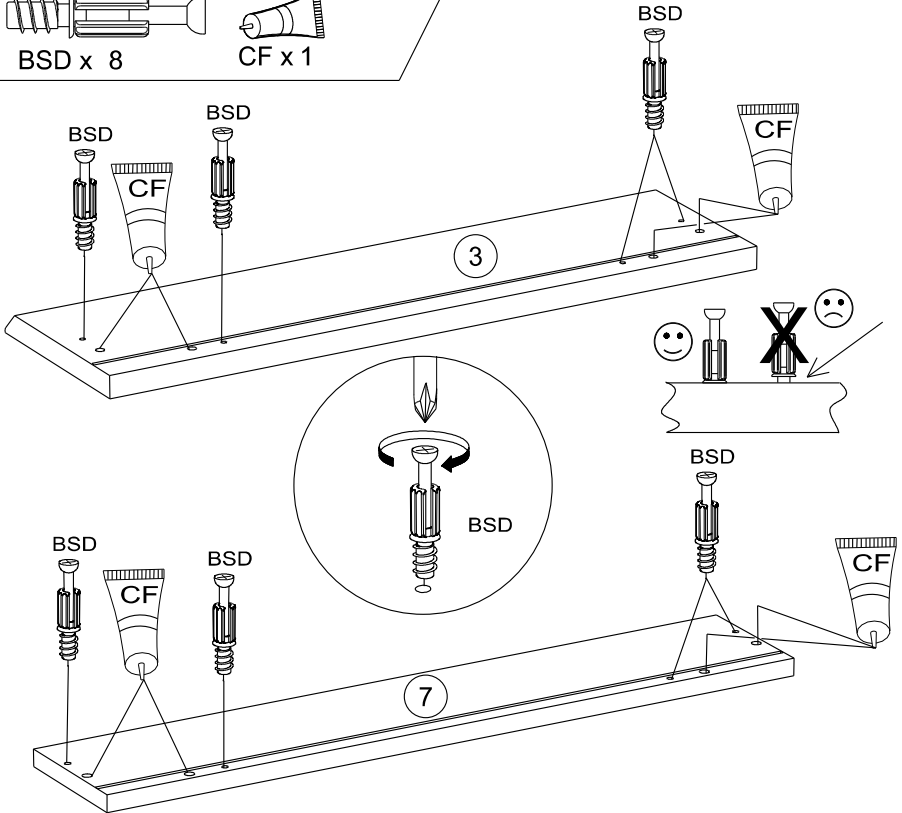
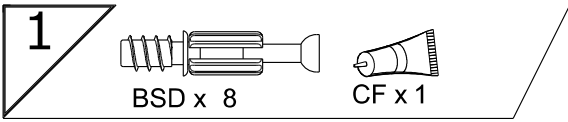
如果床有损坏、断裂或缺损的部分，不要使用。

# AR هام : يحتفظ

لا تضع السرير قرب من مصدر حرارة.

لا تضع السرير قرب من نافذة أو غيرها من الأثاث لتجنب الطفل أن يتسلقها.

عدم استخدام السرير في حالة تلف جزء، أو إذا كان مكسورا أو إذا غابت قطعة عنه.





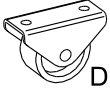
3



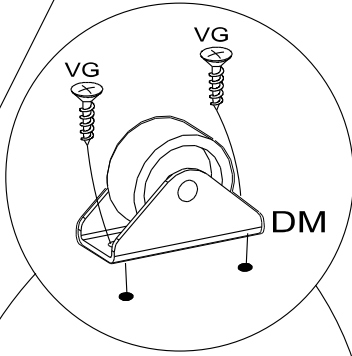
ADM x4



VG x8

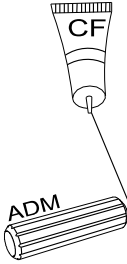


DM x 4



x2

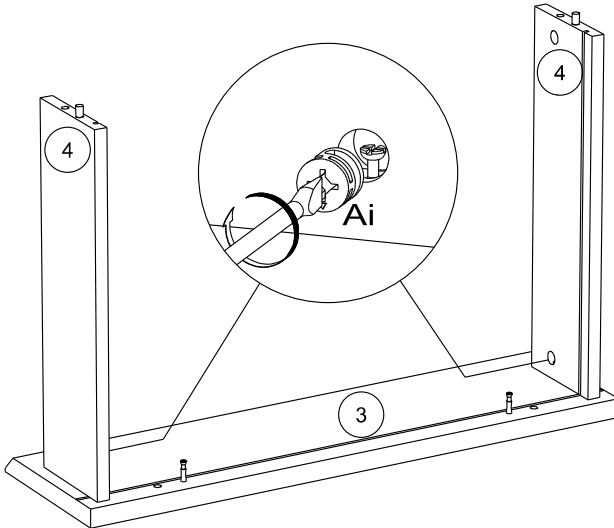
5



4



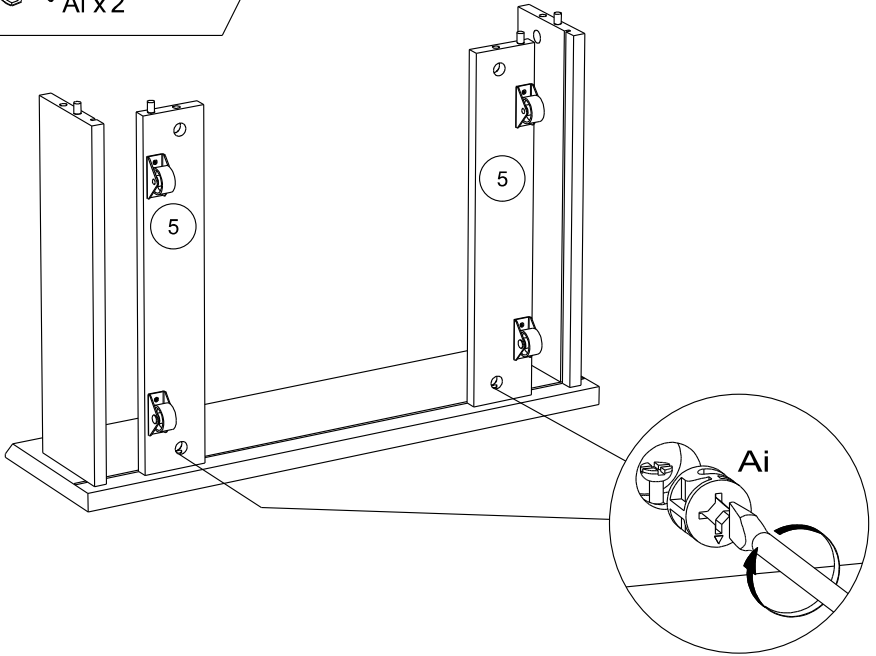
Ai x2



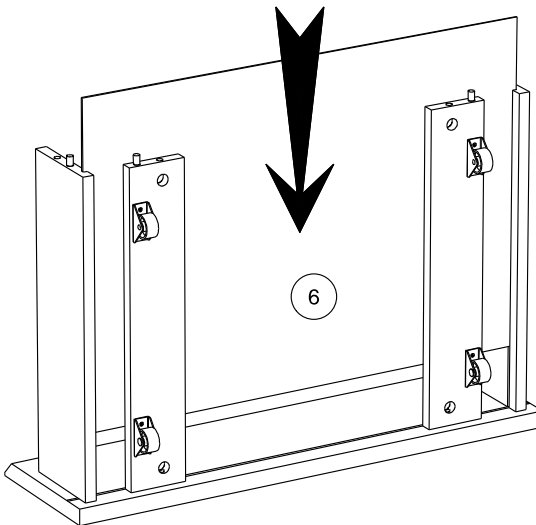
5

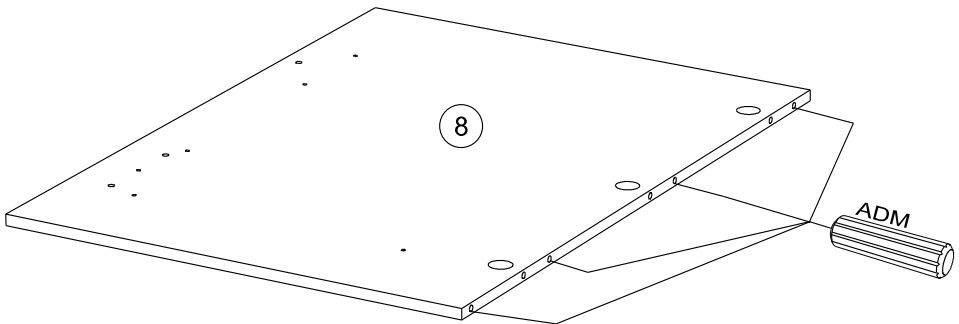
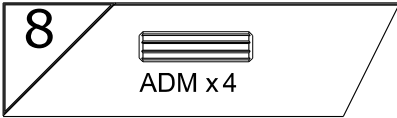
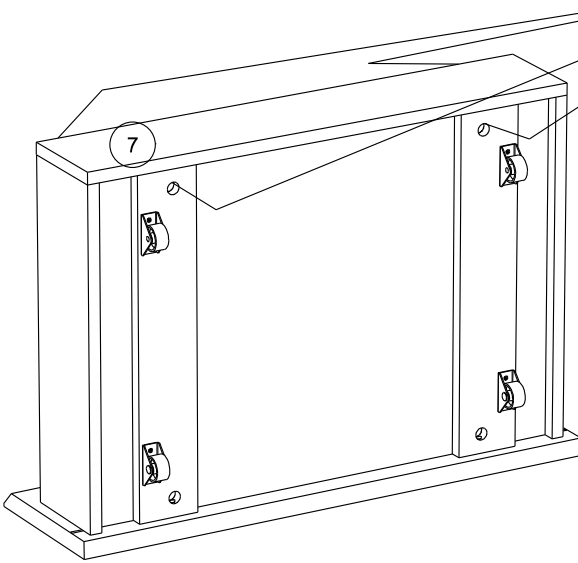
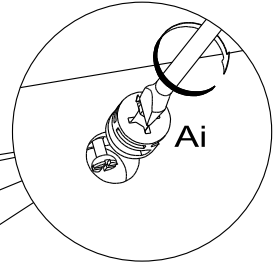
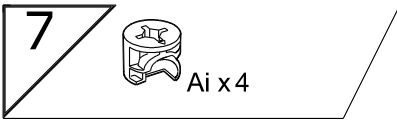


Ai x2

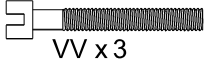


6





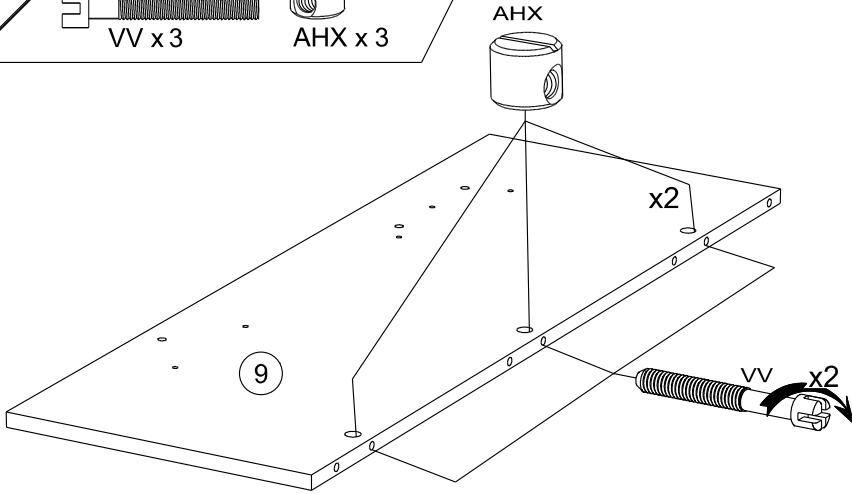
9



VV x 3



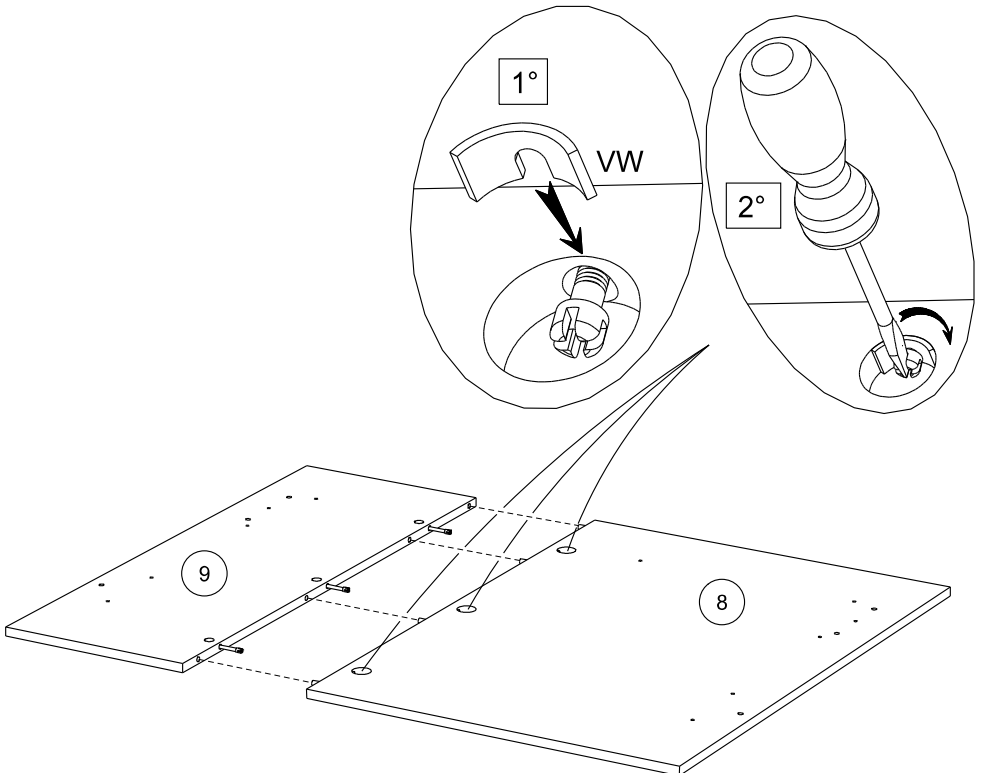
AHX x 3



10



VW x 3



11



AiA x 2



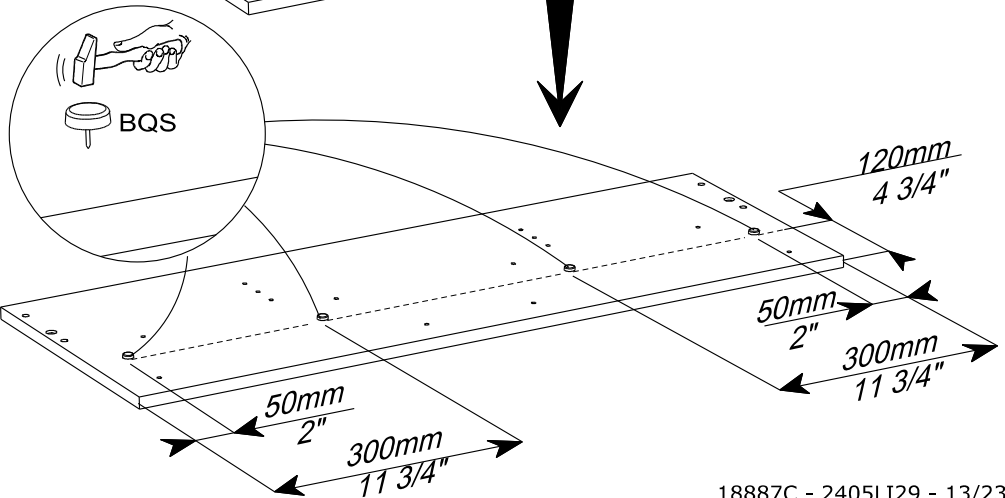
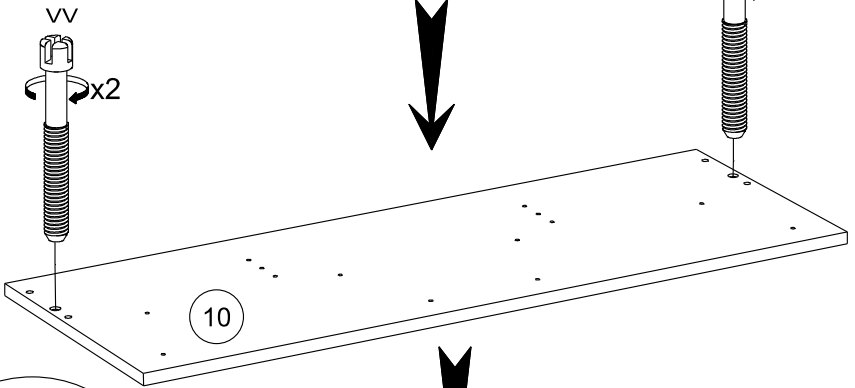
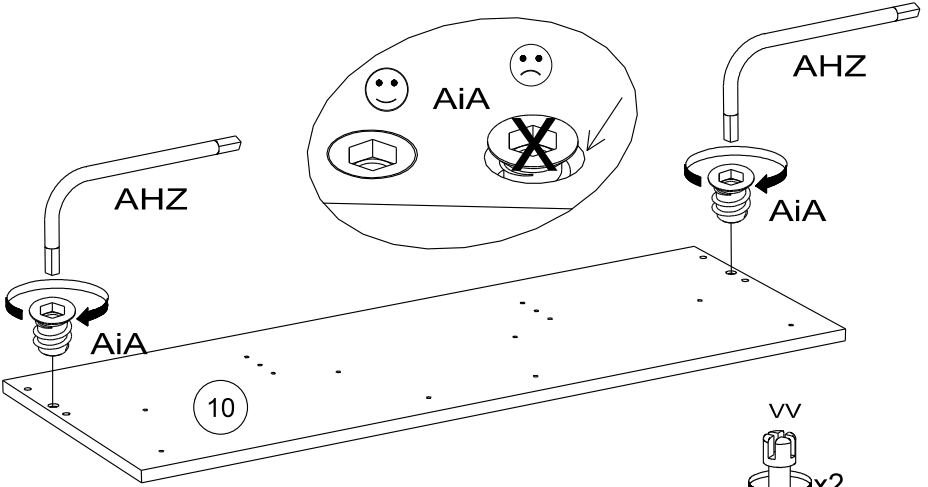
AHZ x1



VV x2



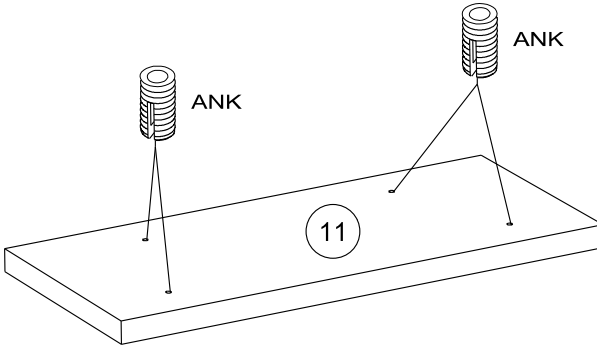
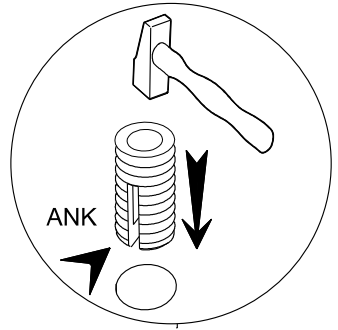
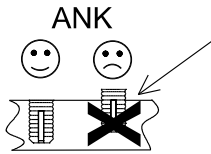
BQS x4



12



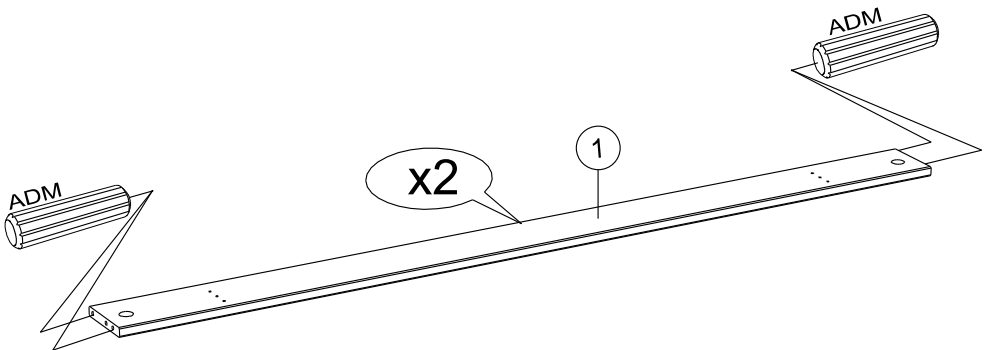
ANK x 4



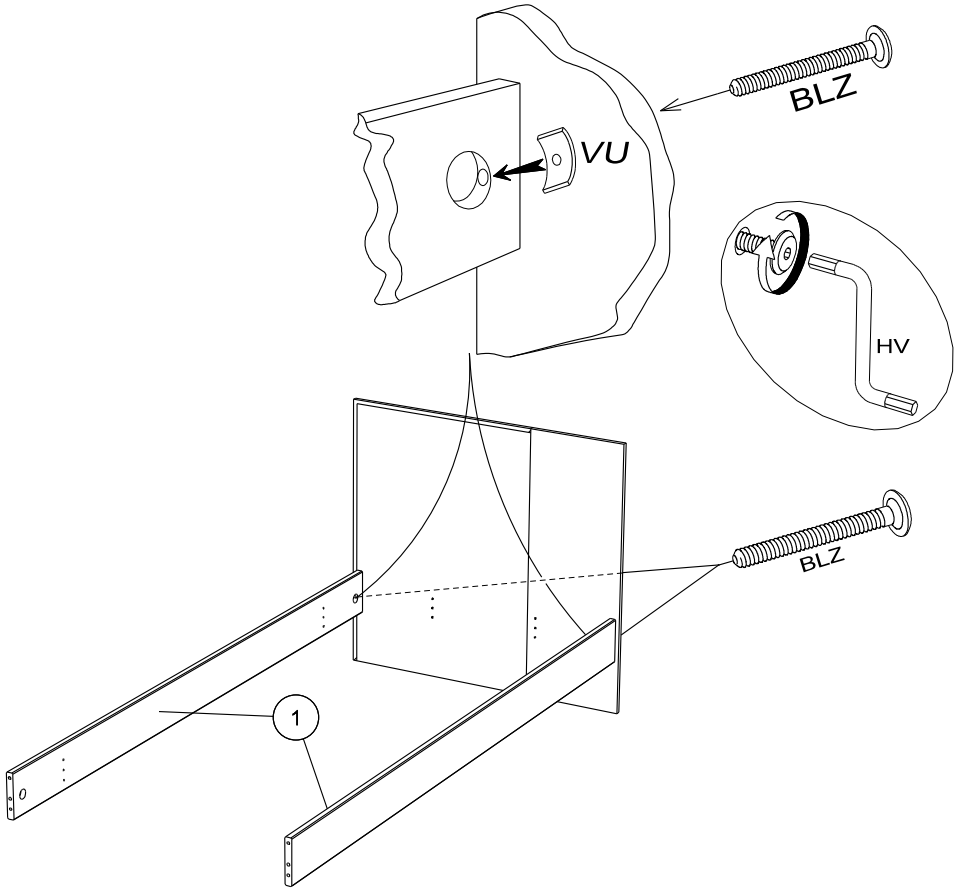
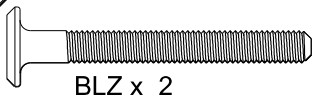
13



ADM x 8



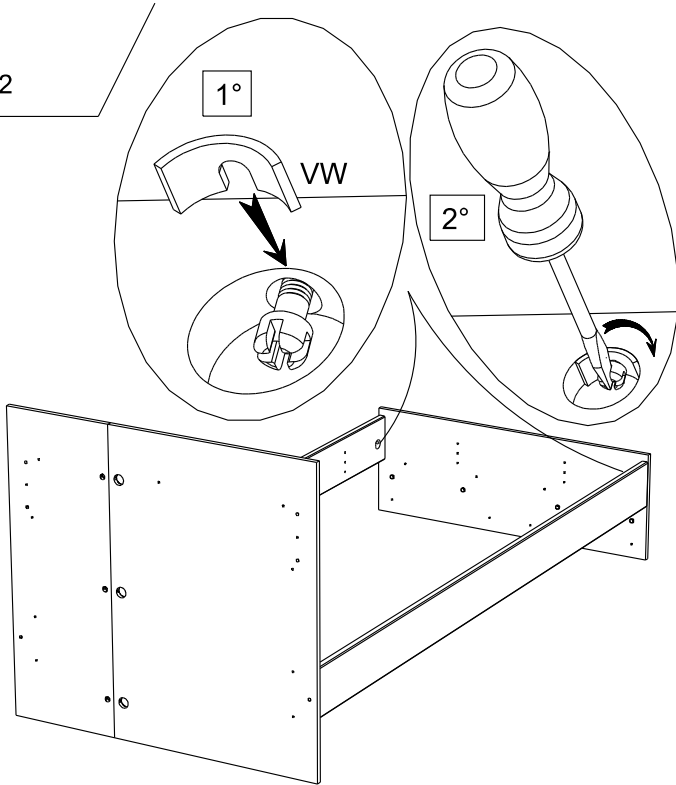
14



15

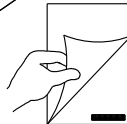
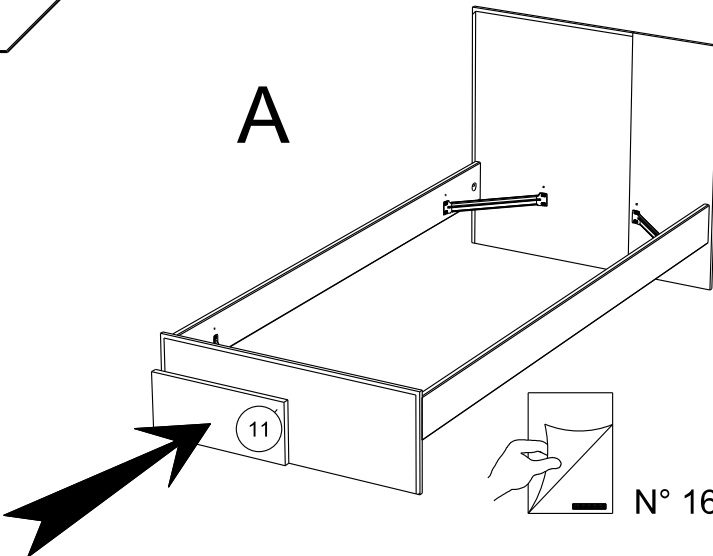


VW x 2



16a

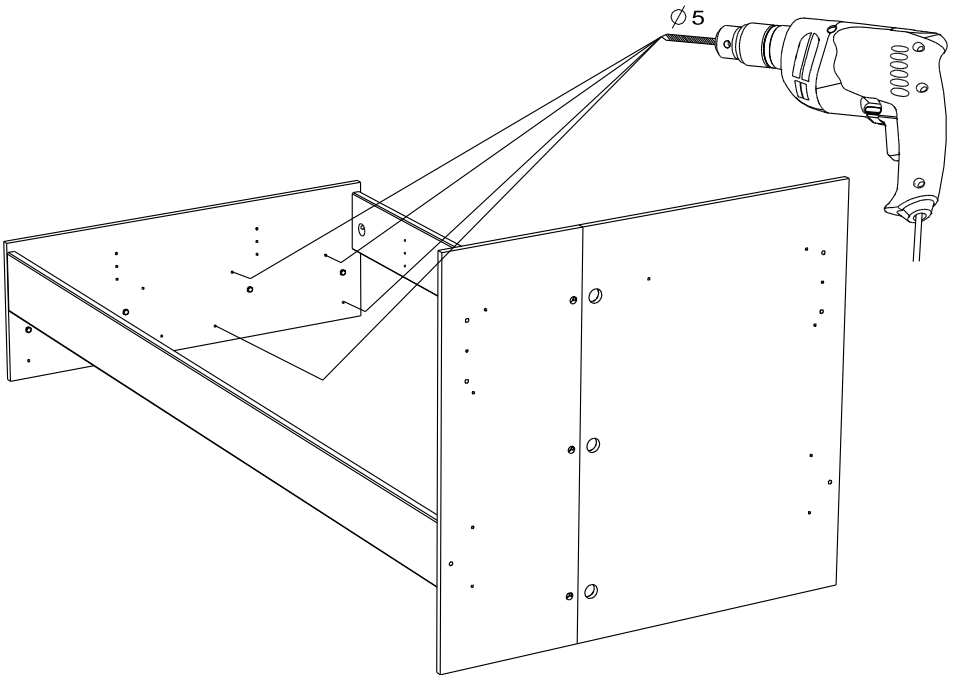
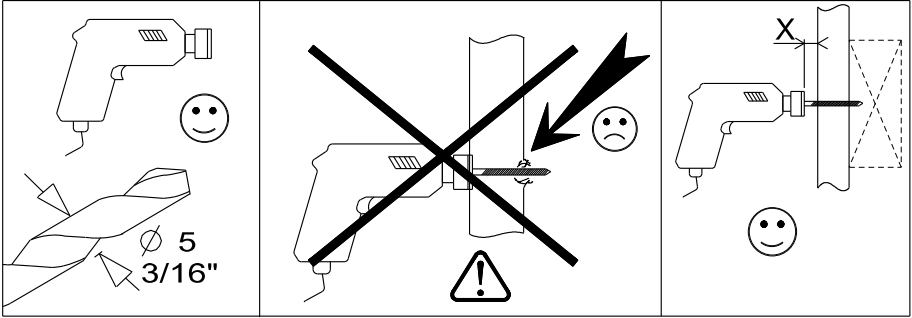
A



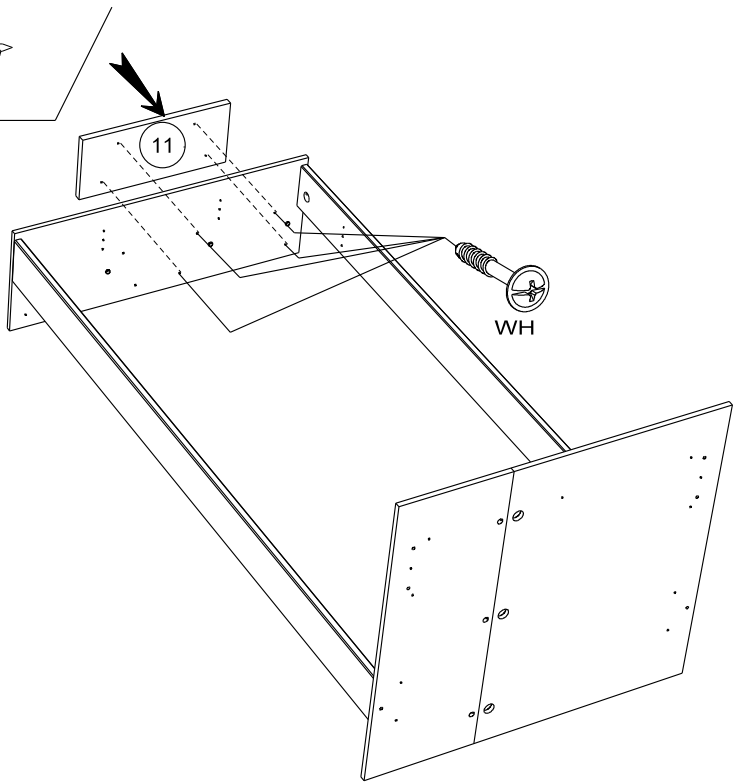
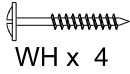
N° 16a .. → N° 18a



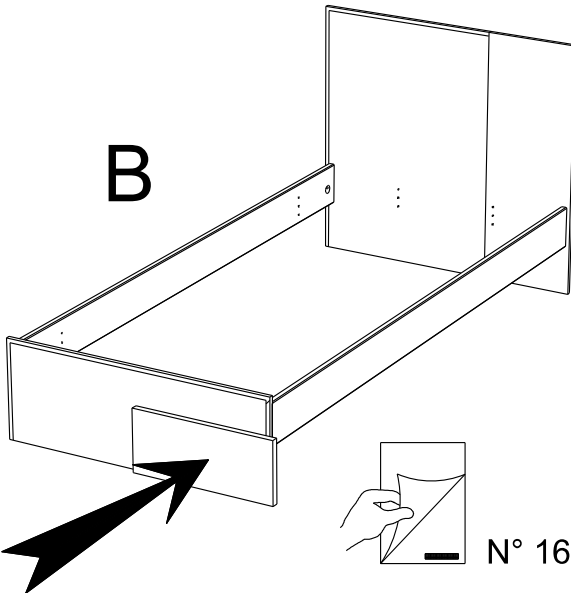
17a



18a

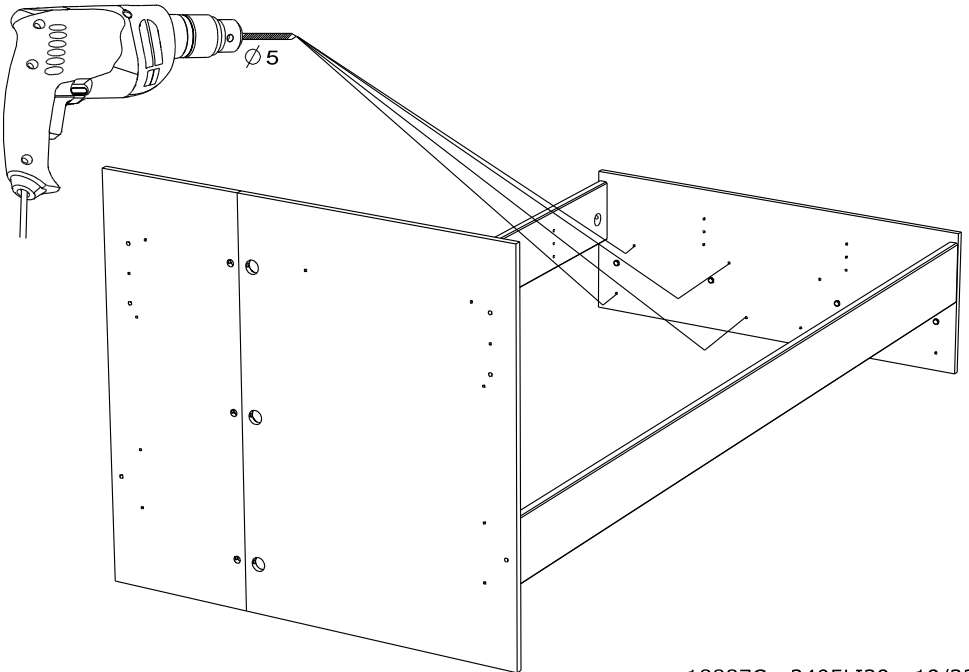
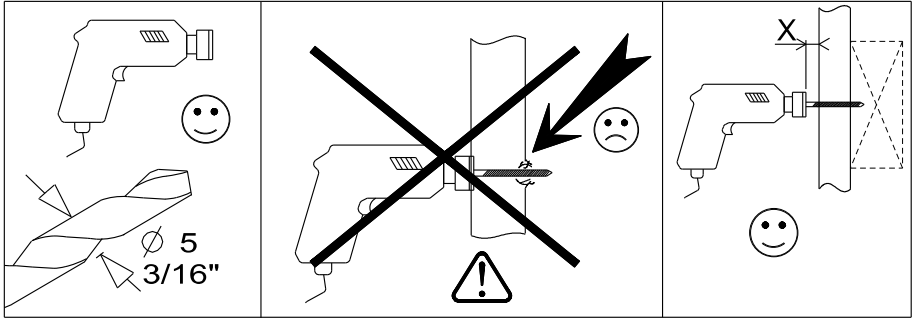


16b

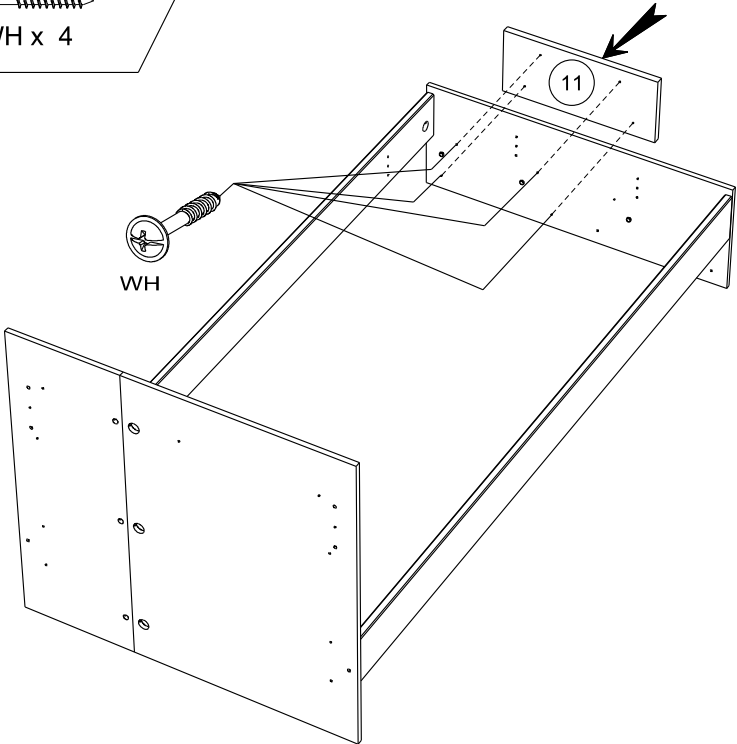
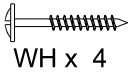


N° 16b .. → N° 18b

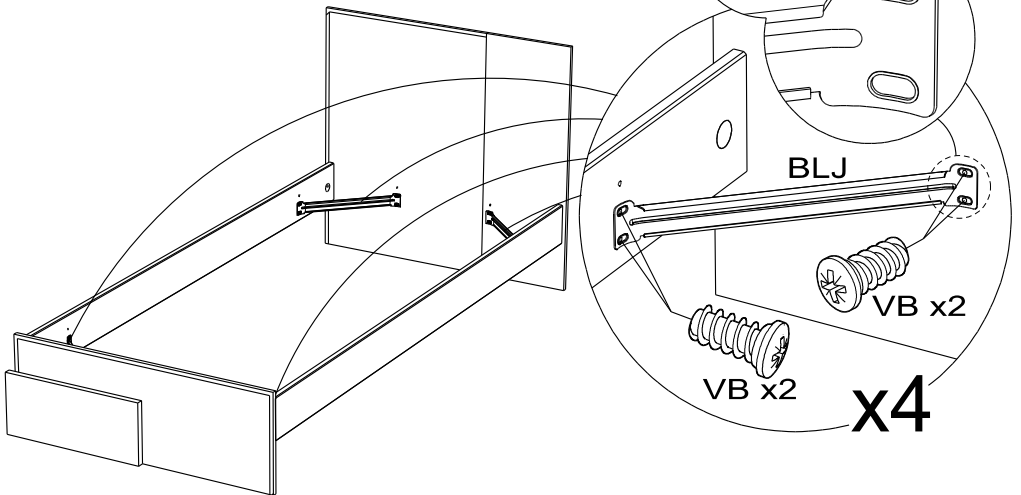
17b



18b



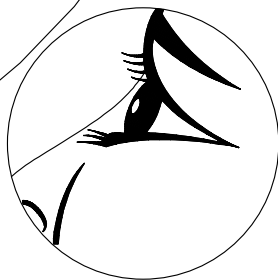
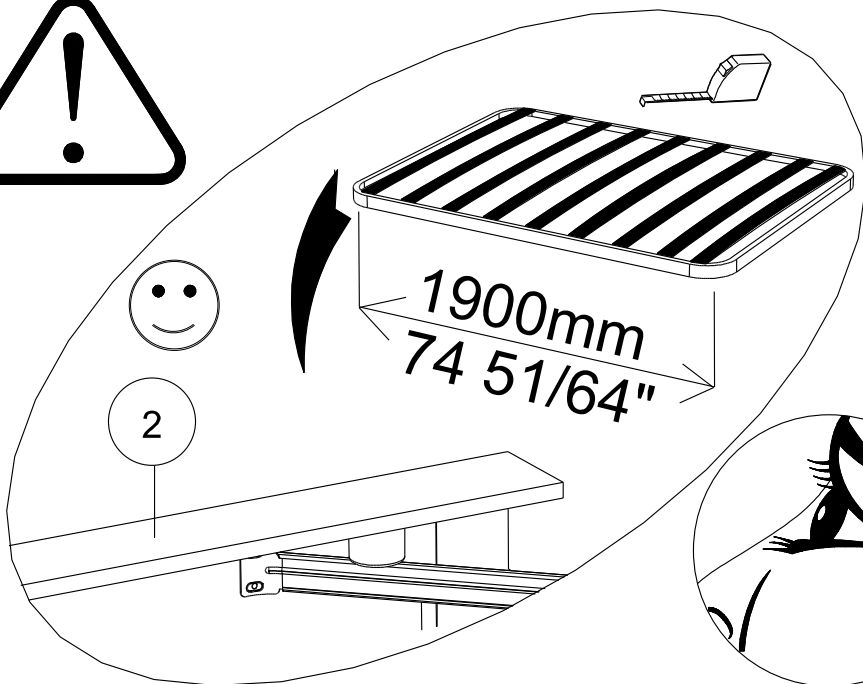
19



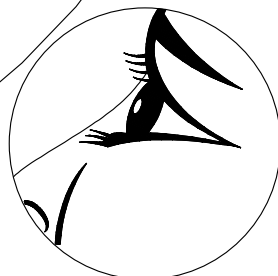
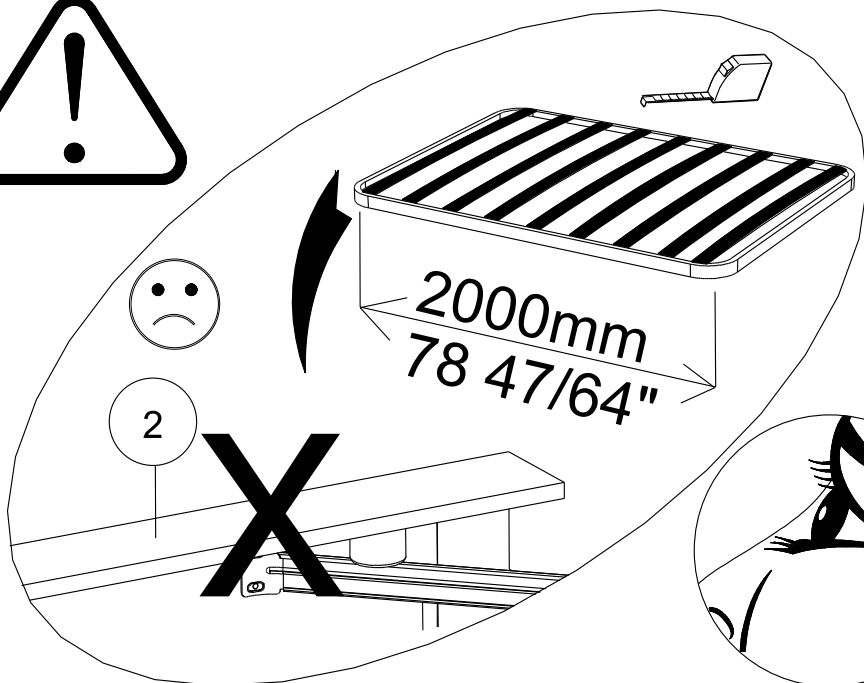
20



2



2



21



ANK x2



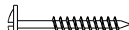
LN x 2



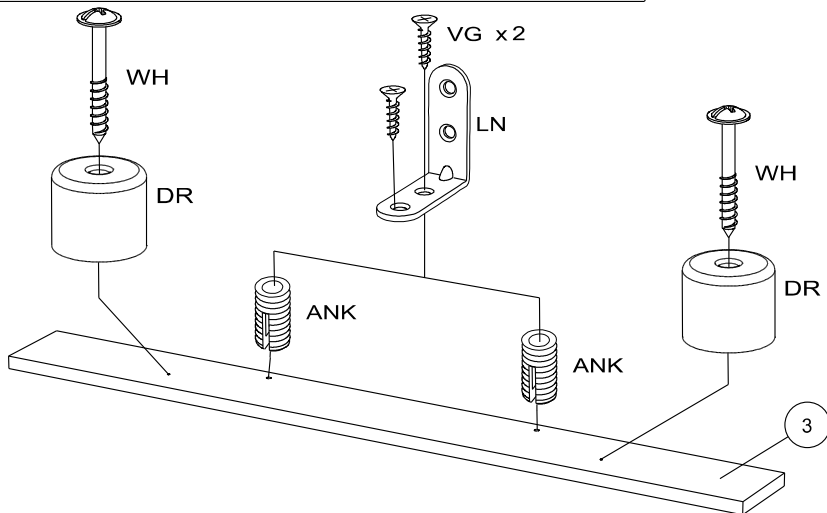
VG x4



DR x2



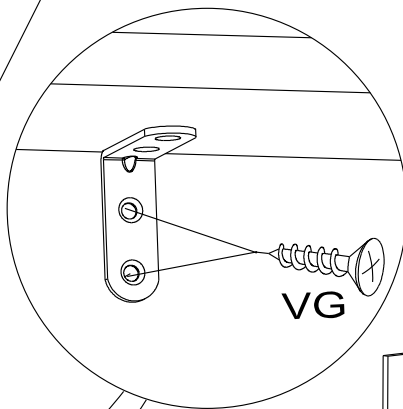
WH x2



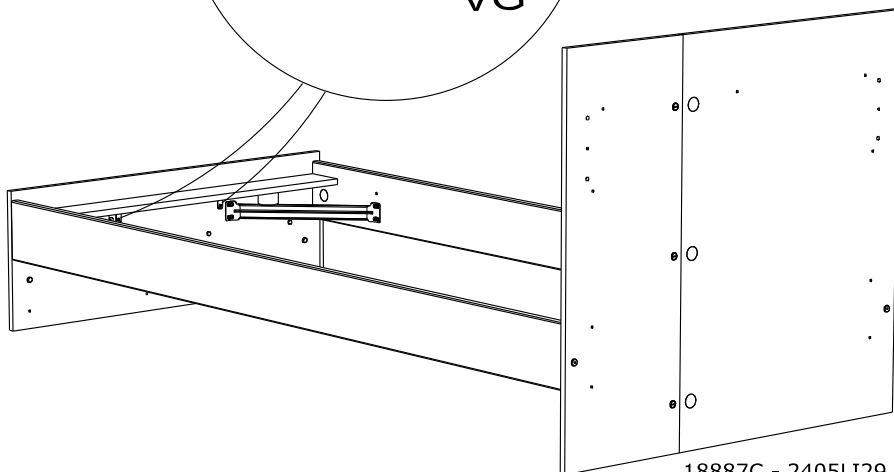
22

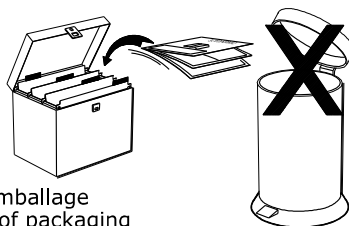
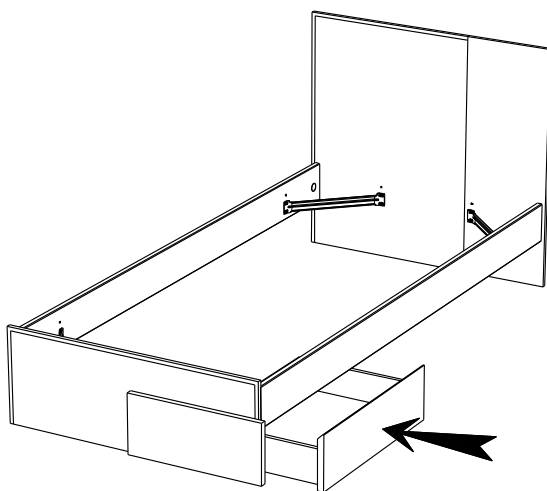
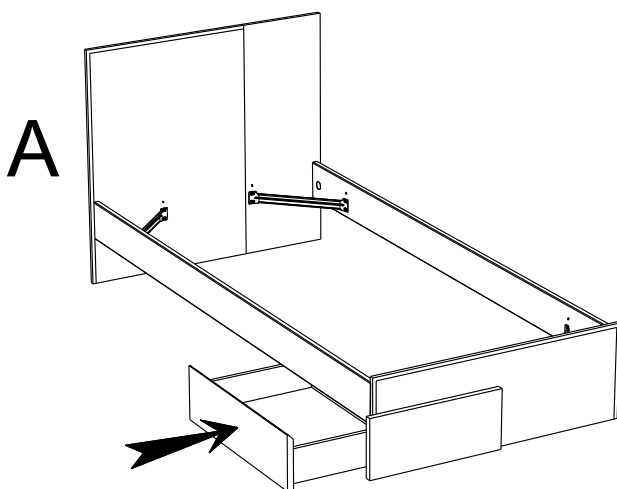


VG x4



VG





Faites un geste pour l'environnement en triant vos déchets d'emballage  
Make a gesture for the environment by sorting out your waste of packaging  
Machen Sie eine Bewegung für die Umwelt, ihre Verpackungsabfälle sortierend  
Haga un gesto para el medio ambiente escogiendo sus residuos de embalaje