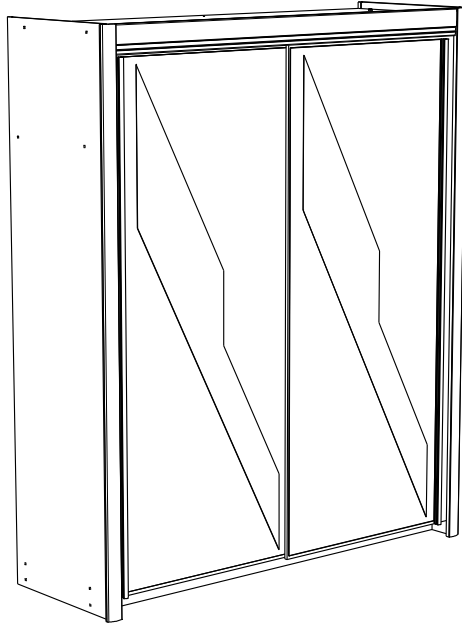


5373RC18



FR Remerciements :

Nous vous remercions d'avoir choisi un meuble créé et fabriqué par le Groupe Parisot et espérons qu'il vous donnera entière satisfaction.

EN Thanks:

Thank you for choosing furniture designed and manufactured by the Parisot Group. We hope you are totally satisfied with your purchase.

DE Danksagung:

Wir danken Ihnen für den Kauf eines Frankreich von der Parisot-Gruppe entworfenen und hergestellten Möbelstücks und hoffen, dass Sie es zu Ihrer vollkommenen Zufriedenheit finden werden.

ES Agradecimientos:

Les damos las gracias por haber elegido un mueble diseñado y fabricado por el Groupe Parisot y esperamos que sea de su total agrado.

PT Agradecimentos:

Obrigado por ter escolhido um móvel concebido e fabricado pelo Grupo Parisot, esperando que seja do seu inteiro agrado.

IT Ringraziamenti:

Grazie per avere scelto un mobile progettato e fabbricato dal Gruppo Parisot. Speriamo soddisfatti appieno le vostre esigenze.

NL Bedankje:

Wij bedanken u voor de aankoop van een door de Groep Parisot ontworpen en vervaardigd meubel en hopen dat u er veel plezier aan zult beleven.

CZ Poděkování:

Děkujeme, že jste si vybrali nábytek navržený a vyrobený společností Parisot Group. Doufáme, že budete svým nákupem naprosto spokojeni.

HU Köszönet:

Köszönjük, hogy a Parisot Groupe által létrehozott és gyártott bútort választott, reméljük, hogy elégedett lesz a termékkel.

PL Podziękowania:

Dziękujemy za wybór mebli stworzonych i wyprodukowanych przez Grupę Parisot. Mamy nadzieję, że będziecie Państwo w pełni zadowoleni z zakupu.

RO Mulțumiri:

Vă mulțumim că ați ales un articol de mobilier conceput și fabricat de Grupul Parisot și sperăm că veți fi pe deplin satisfăcuți de acesta.

RU Благодарность:

Мы благодарим вас за то, что вы выбрали мебель, созданную и произведенную Групп Паризо, и надеемся, что вы будете полностью удовлетворены нашей продукцией.

SK Podakovanie:

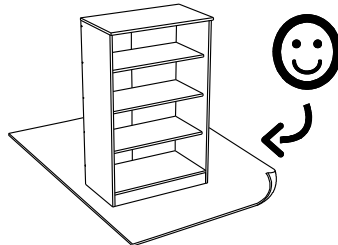
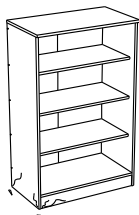
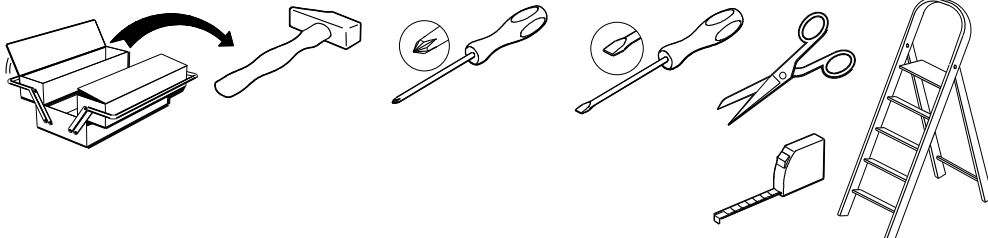
Ďakujeme, že ste si vybrali nábytok navrhnutý a vyrobený spoločnosťou Parisot Group. Dúfame, že budete svojim nákupom absolútne spokojní.

TR Teşekkür ederiz:

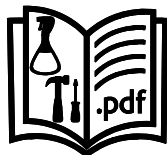
Parisot Group tarafından tasarlanan ve üretilen bu mobilyayı seçtiğiniz için teşekkür ederiz. Ürünümüzden memnun kalmanızı ümit ederiz.

AR شكر:

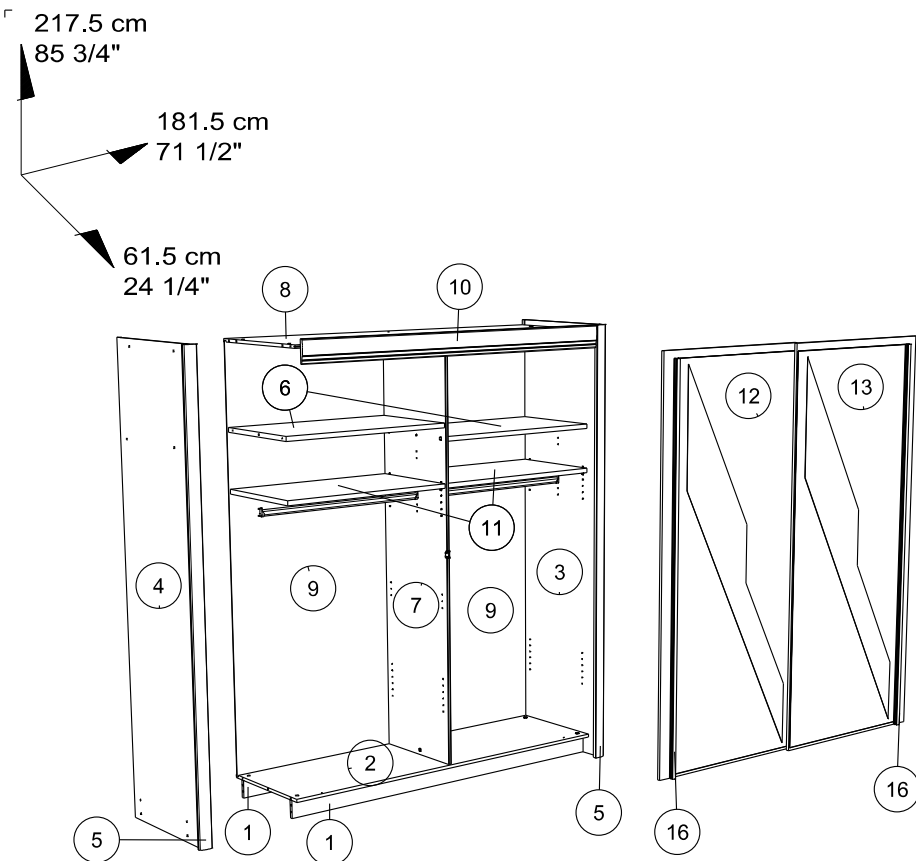
نشكركم لاختياركم هذه القطعة من الأثاث من تصميم وتصنيع مجموعة باريزو Parisot ونتمنى أن تتلأ رضاهمكم.



contact@parisot.com



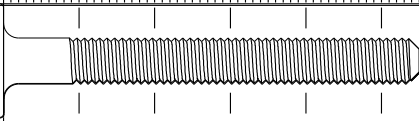
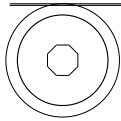
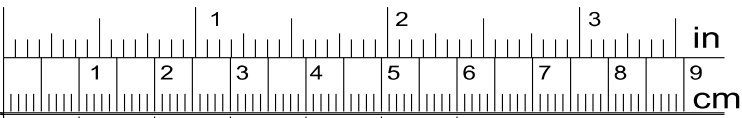
www.parisot.com



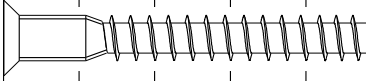
		mm			inch		
⑥	x 2	867	484	22	34 1/8	19 1/16	7/8
⑪	x 2	867	484	22	34 1/8	19 1/16	7/8
⑩	x 1	1693	110	16	66 5/8	4 5/16	5/8
①	x 2	1749	86	15	68 7/8	3 3/8	9/16
②	x 1	1749	522	15	68 7/8	20 9/16	9/16
⑧	x 1	1749	592	15	68 7/8	23 5/16	9/16
⑯	x 2	1989	27	20	78 5/16	1 1/16	13/16
⑫	x 1	2027	885	19	79 13/16	34 13/16	3/4
⑬	x 1	2027	885	19	79 13/16	34 13/16	3/4
⑦	x 1	2030	494	15	79 15/16	19 7/16	9/16
⑤	x 2	2172	60	22	85 1/2	2 3/8	7/8
③	x 1	2173	592	15	85 9/16	23 5/16	9/16
④	x 1	2173	592	15	85 9/16	23 5/16	9/16
⑨	x 1	2046	882	3	80 9/16	34 3/4	1/8
⑨	x 1	2046	882	3	80 9/16	34 3/4	1/8

Caractéristiques produit :

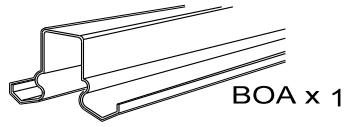
Structure en panneau de particules revêtu papier décor imitation Noyer Silver
 Façades 2 portes Miroir en panneau de particules
 Miroir en verre argenté.
 Montants, bandeau et poignées en panneau de fibres de moyenne densité
 Chant mélamine.
 2 penderies avec 2 tablettes et 2 rayons.
 A monter soi-même.



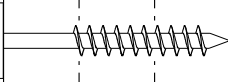
BLZ x 12



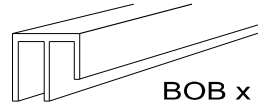
HW x 10



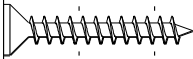
BOA x 1



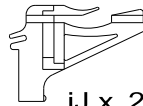
WH x 14



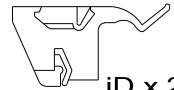
BOB x 1



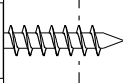
VJ x 8



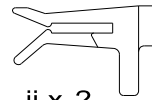
iJ x 2



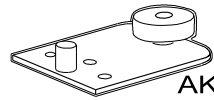
iD x 2



AMO x 44



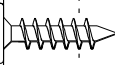
ii x 2



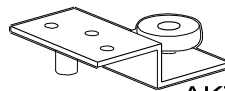
AKS x 2



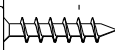
AKJ x 8



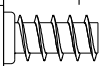
VE x 9



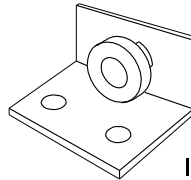
AKT x 2



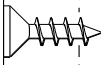
QA x 4



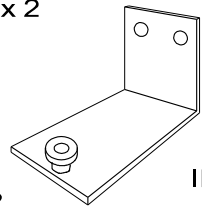
VB x 8



IG x 2



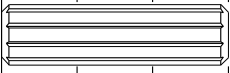
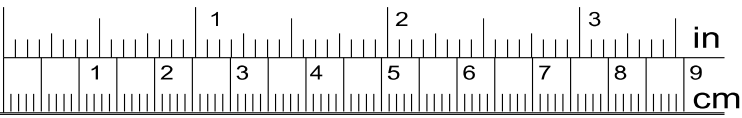
VG x 49



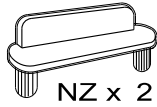
IF x 2



VR x 8



ADM x 17



NZ x 2



BET x 4



BSD x 1



Ai x 1



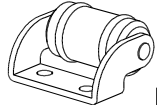
WA x 8



ANK x 12



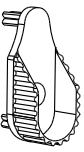
AHX x 12



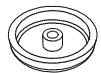
BXG x 2



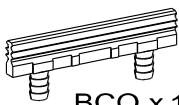
EP x 8



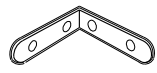
GZ x 4



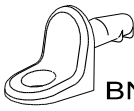
BML x 12



BCQ x 12



LN x 8



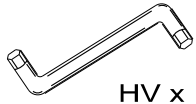
BND x 8



CF x 1



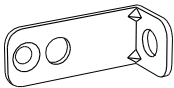
DC x 2



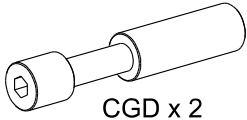
HV x 1



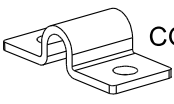
FA x 5



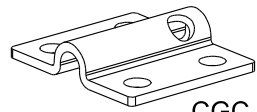
BLL x 4



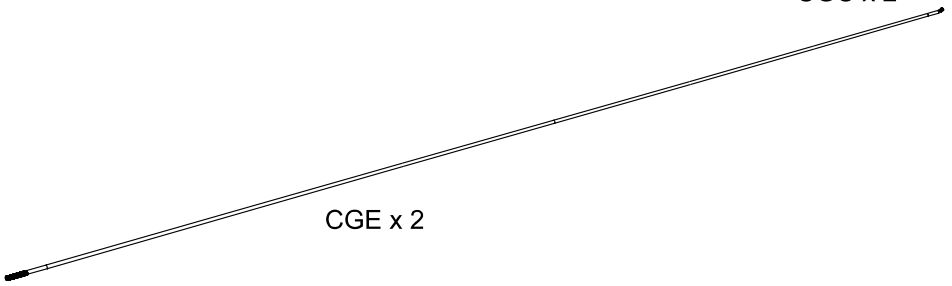
CGD x 2



CGB x 10



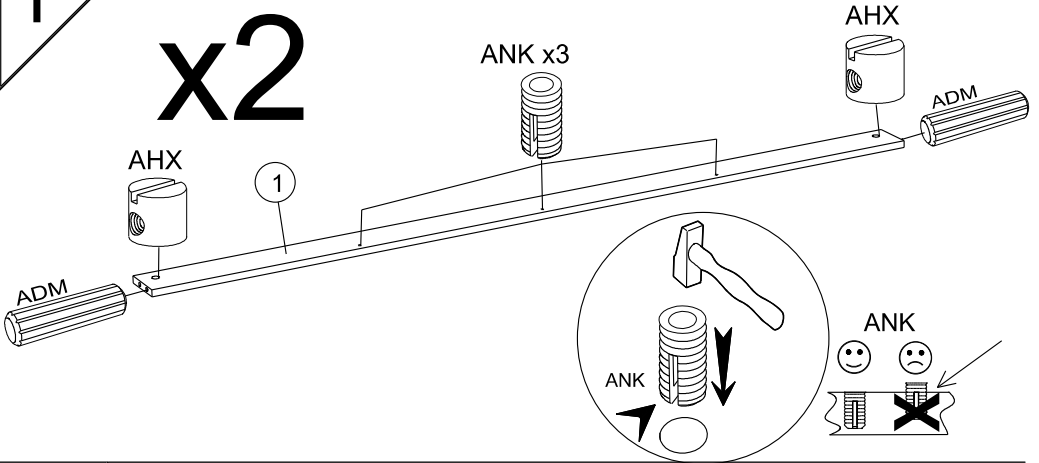
CGC x 2



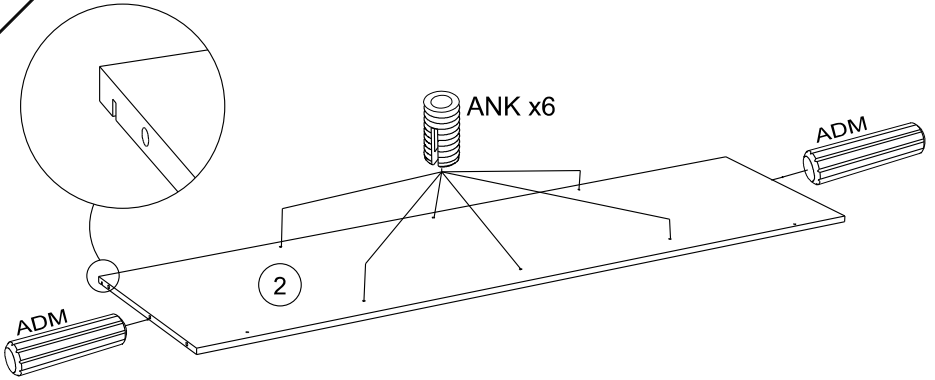
CGE x 2

1

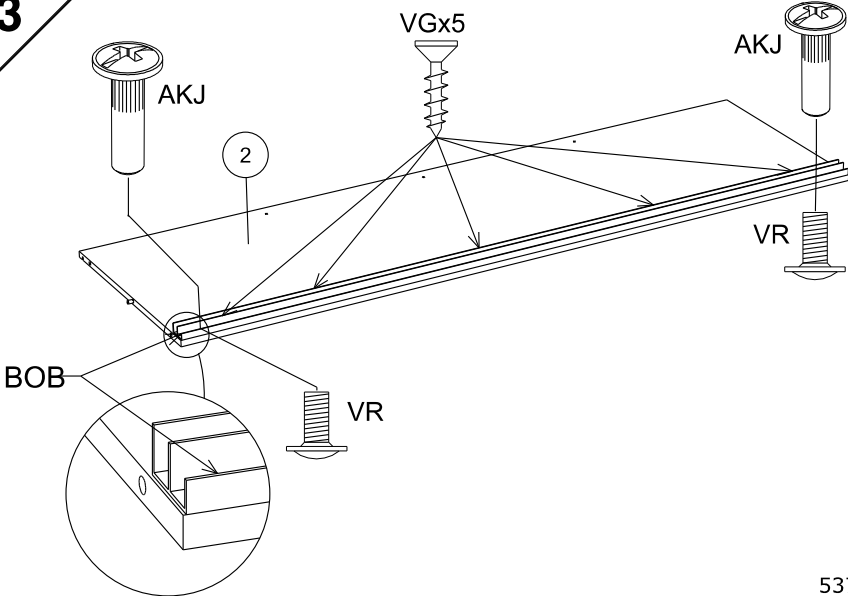
x2

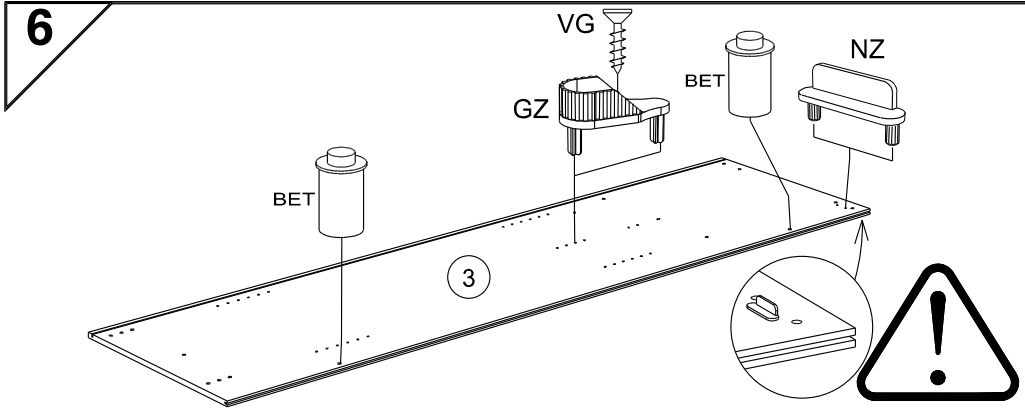
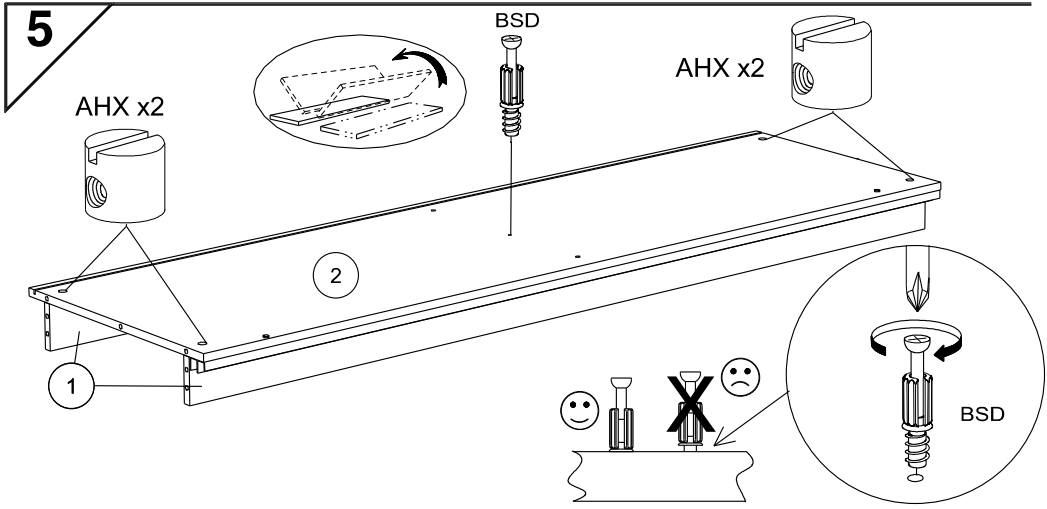
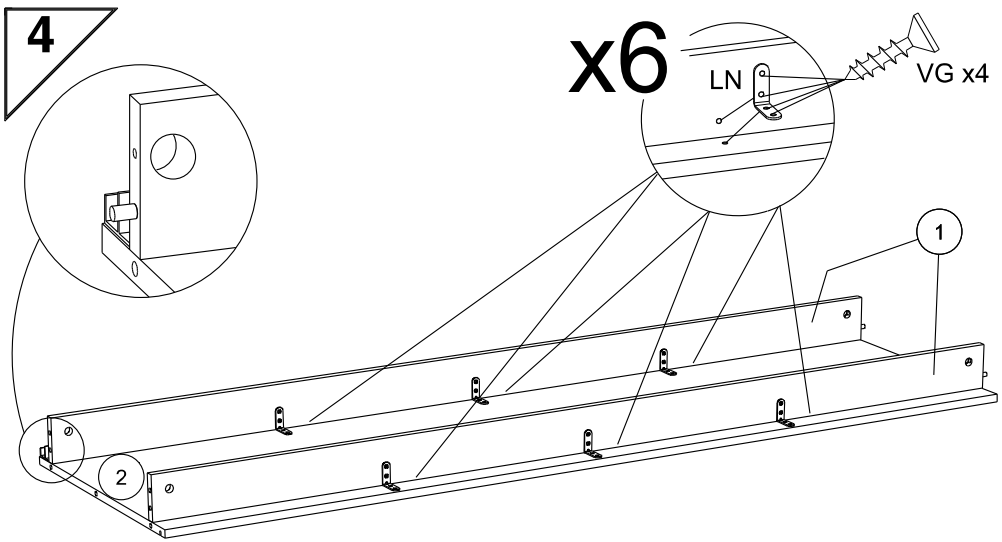


2



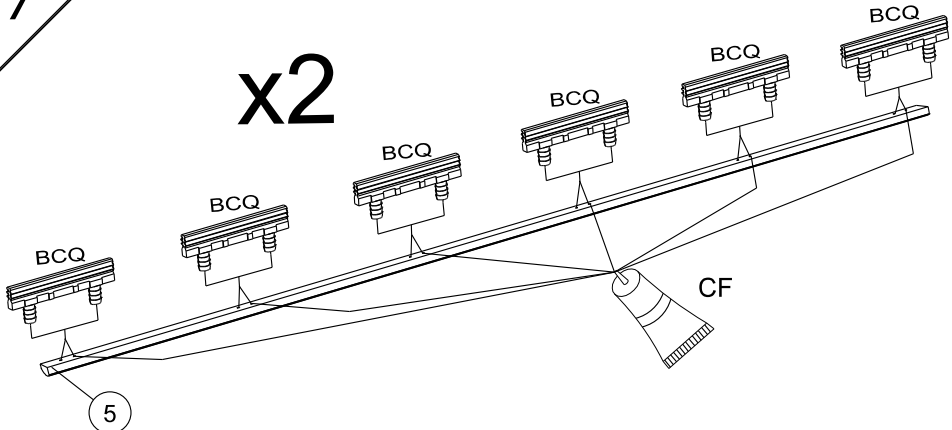
3



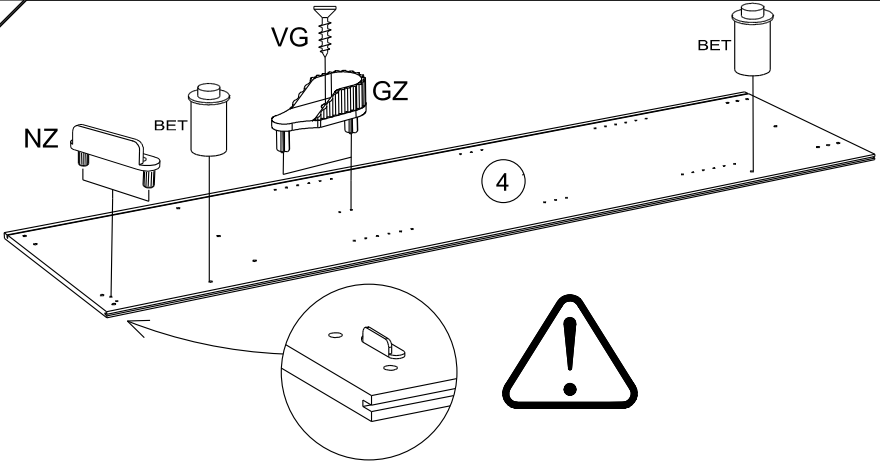


7

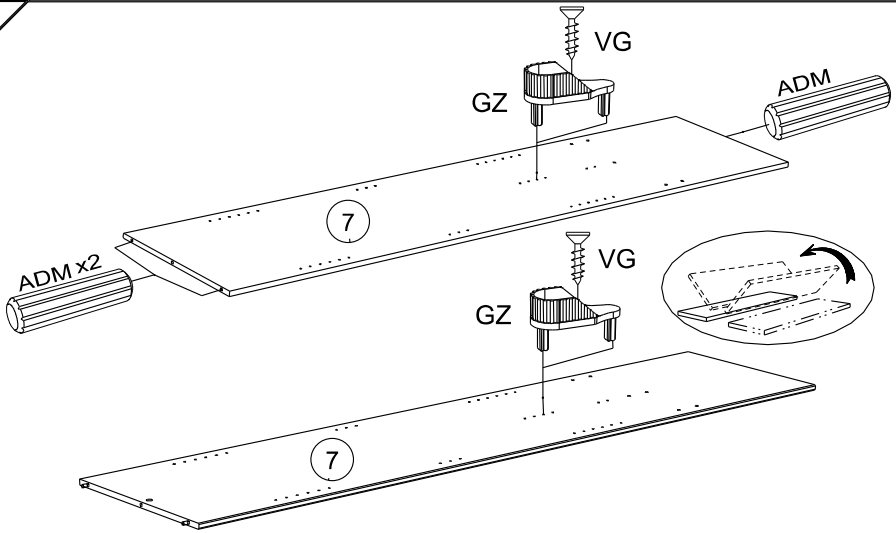
x2



8

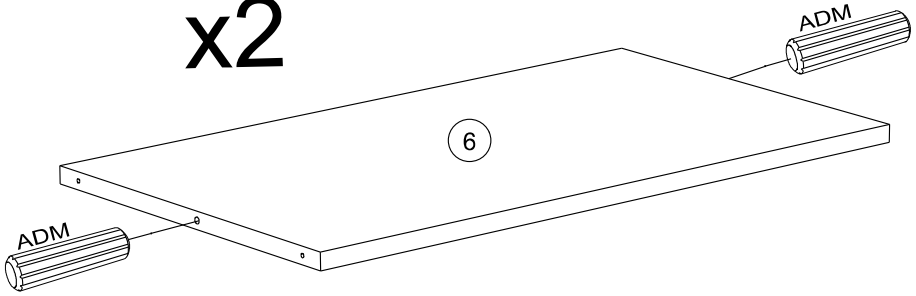


9

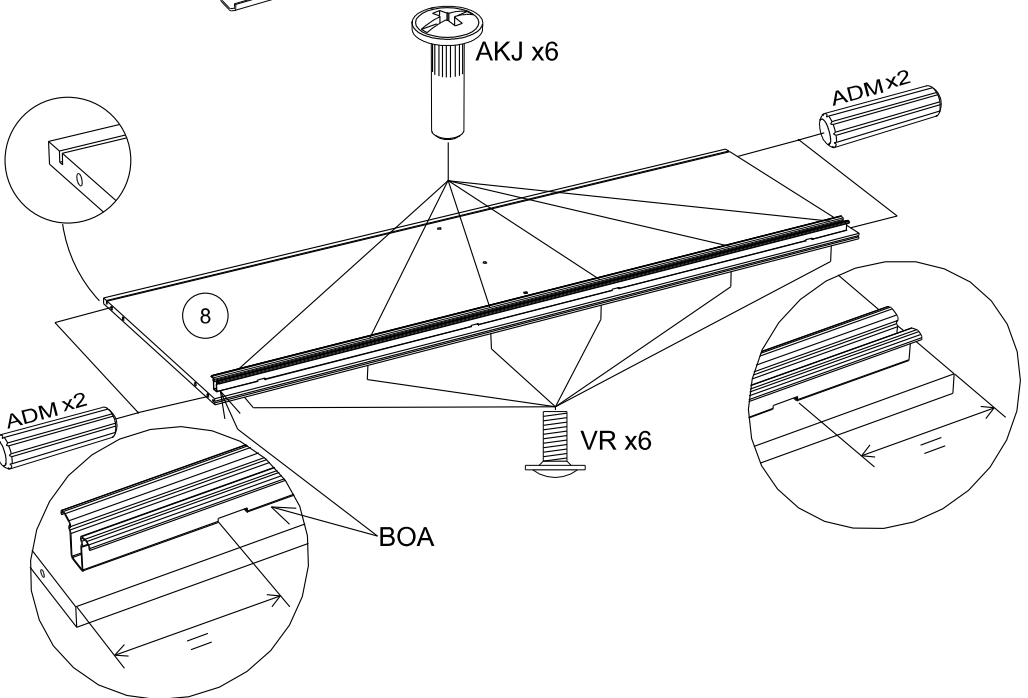
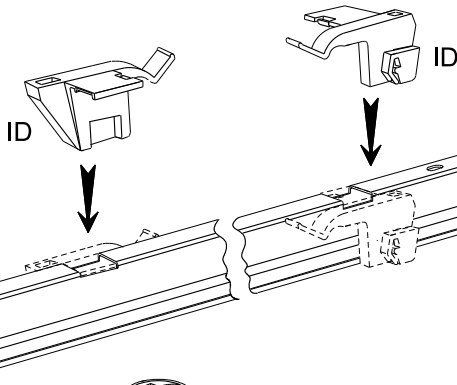


10

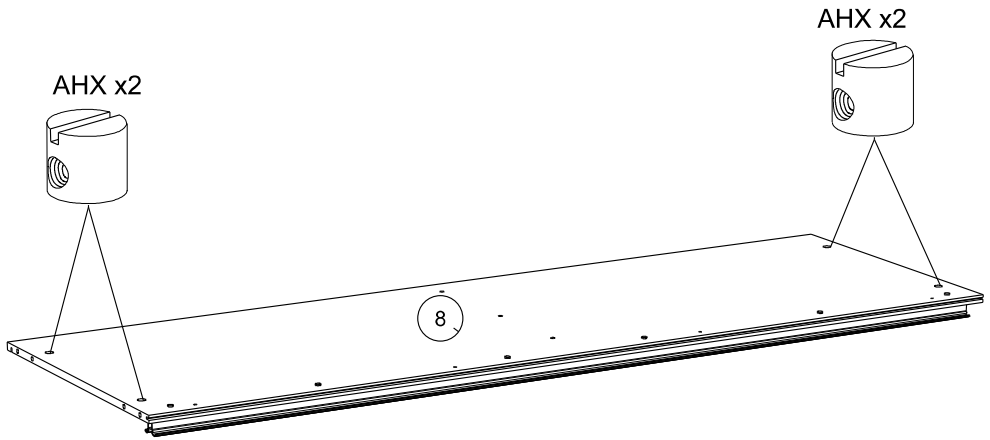
x2



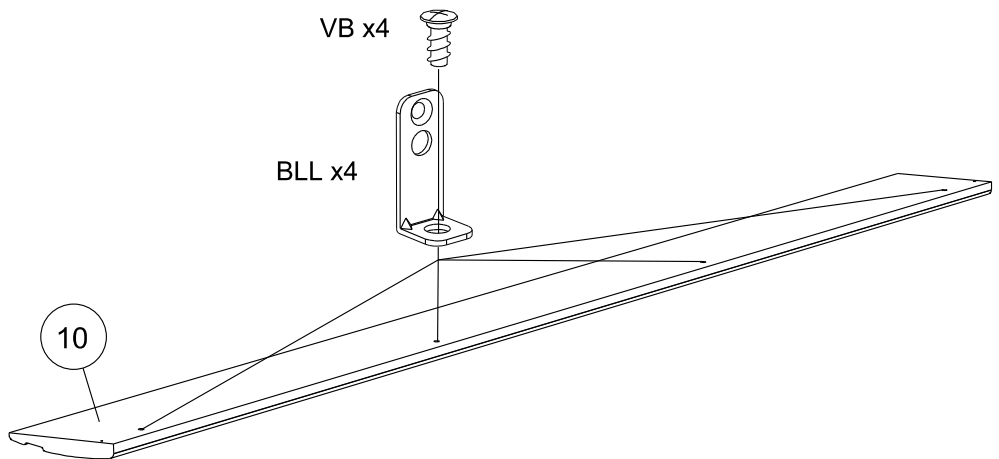
11



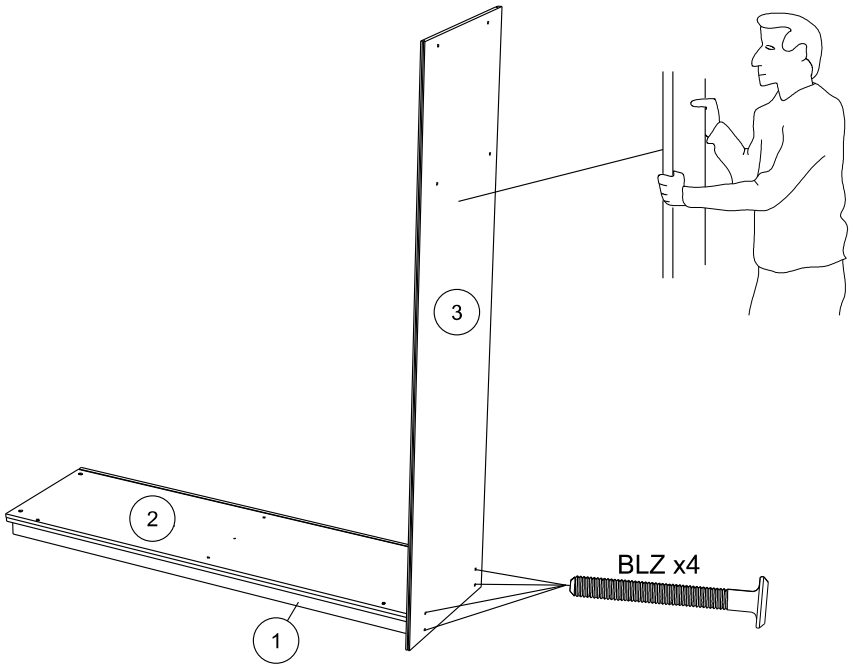
12



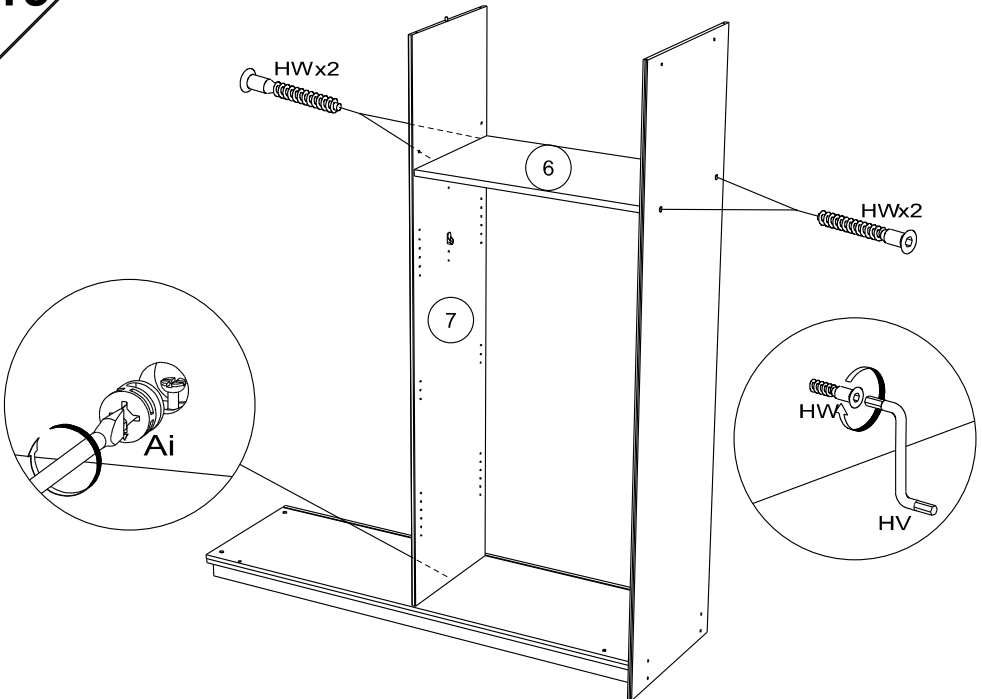
13



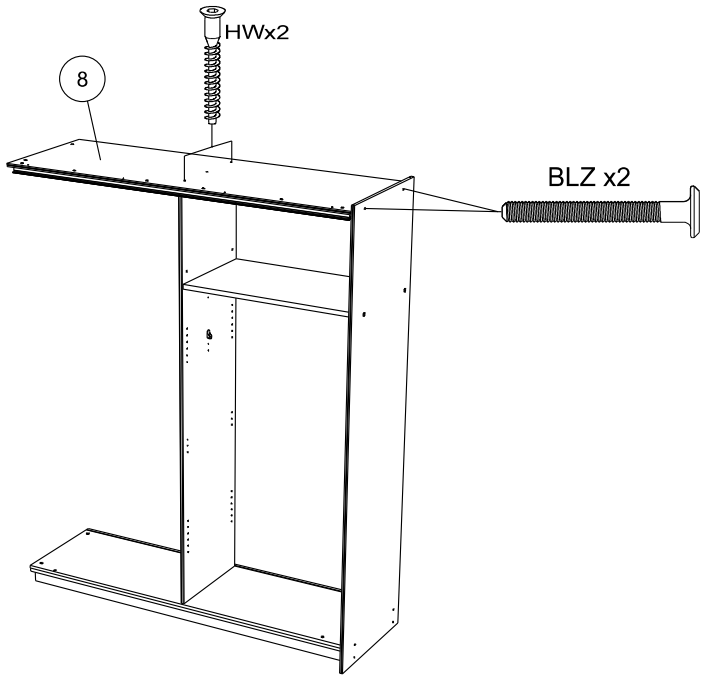
14



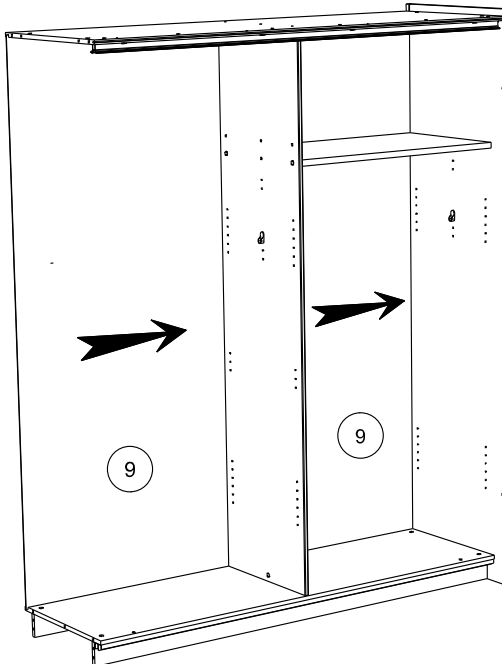
15



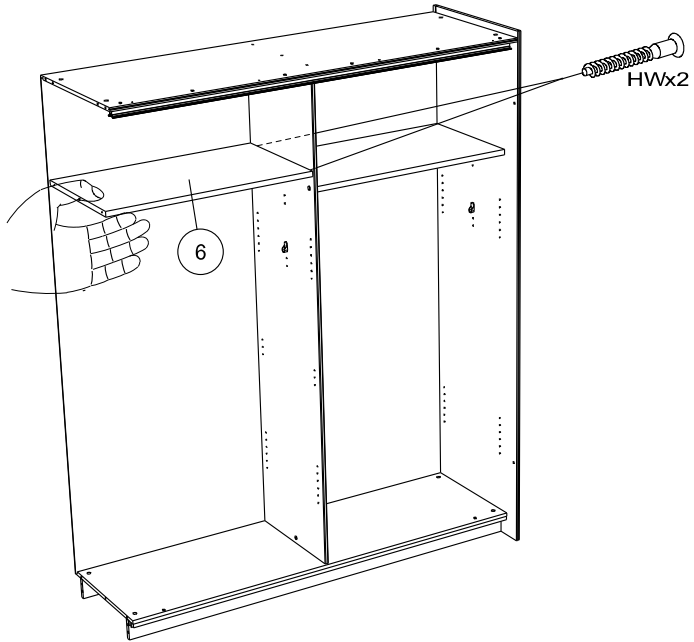
16



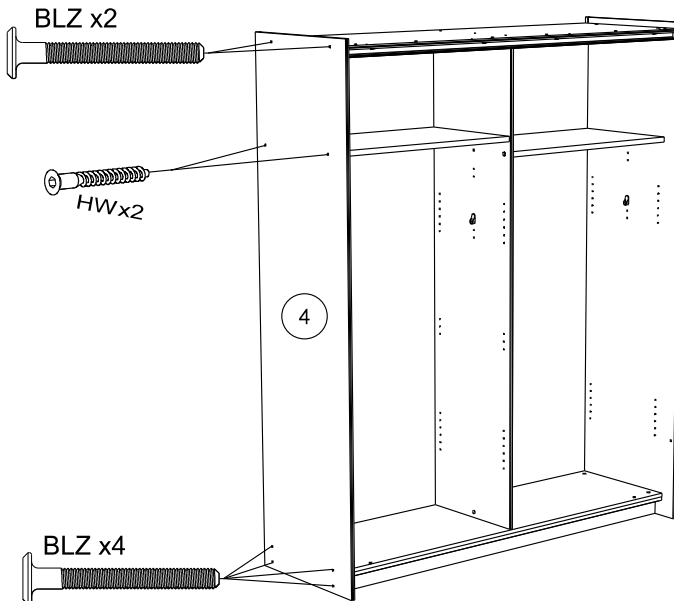
17



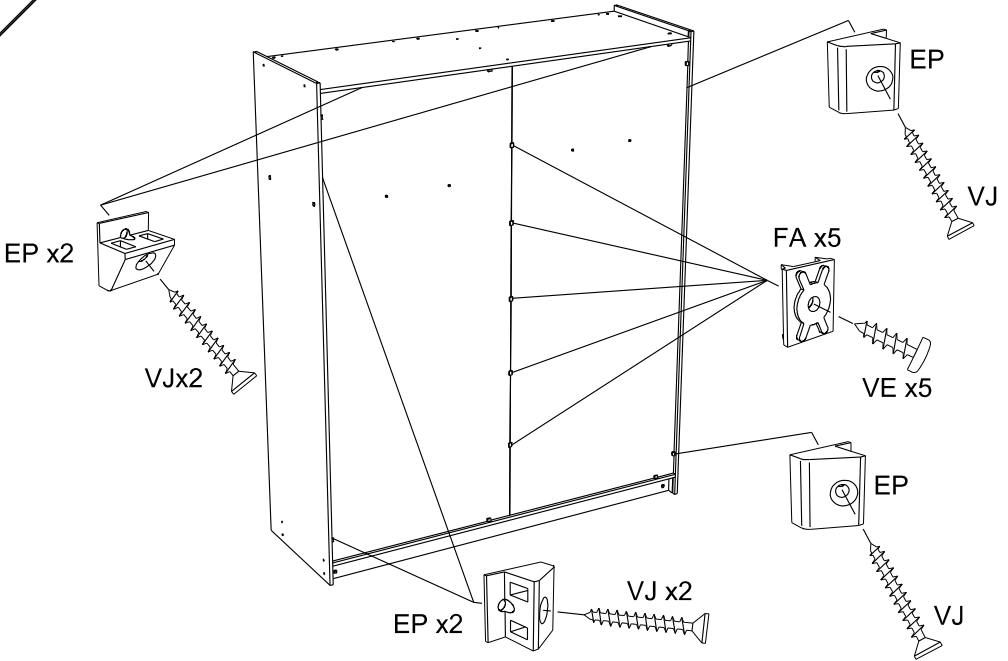
18



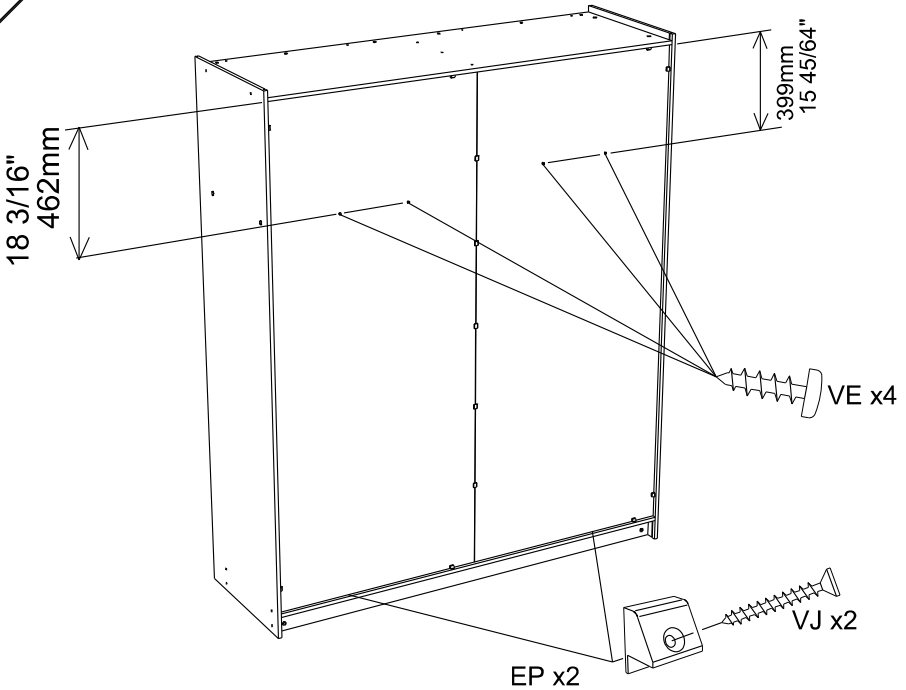
19



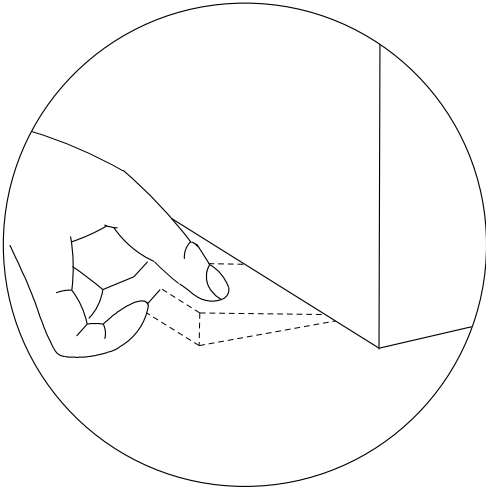
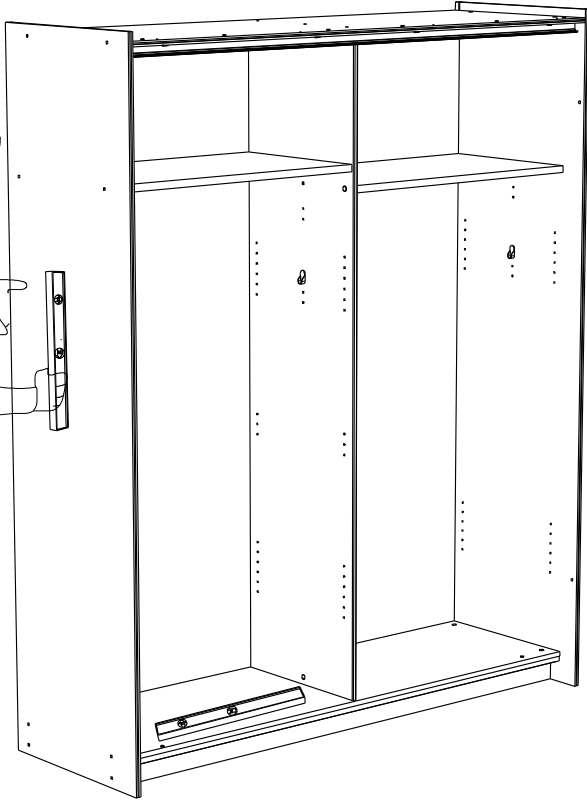
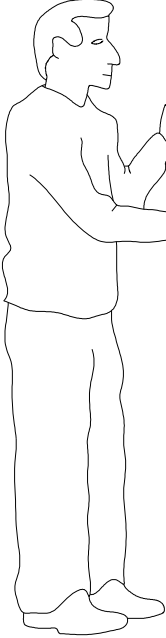
20



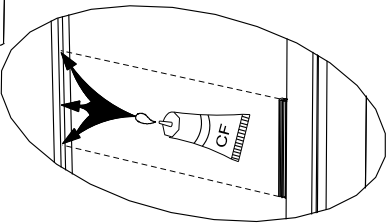
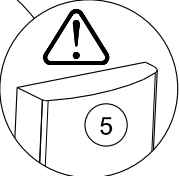
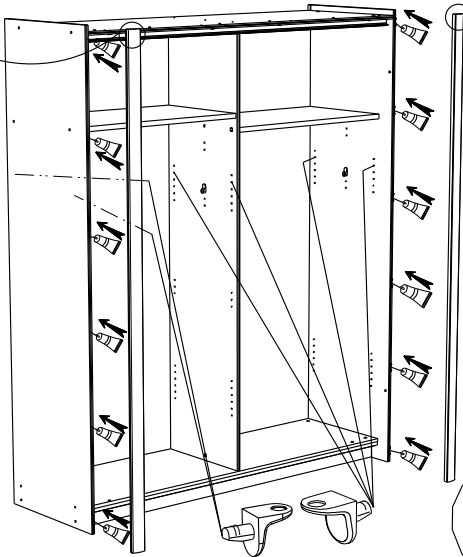
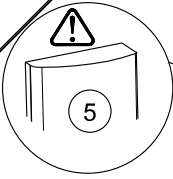
21



22

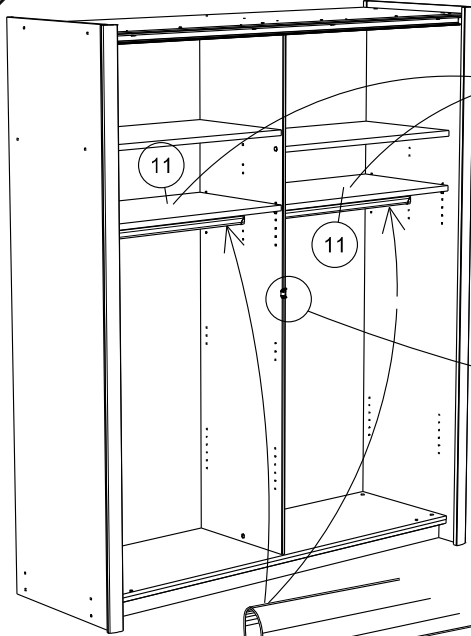


23

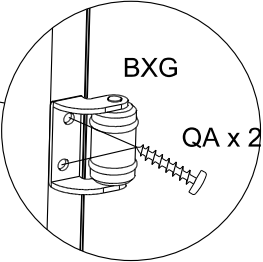
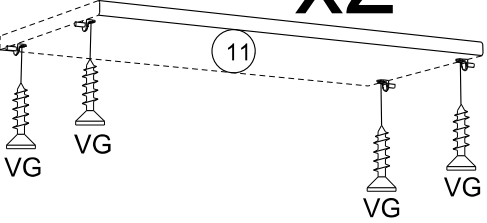


BND x8

24

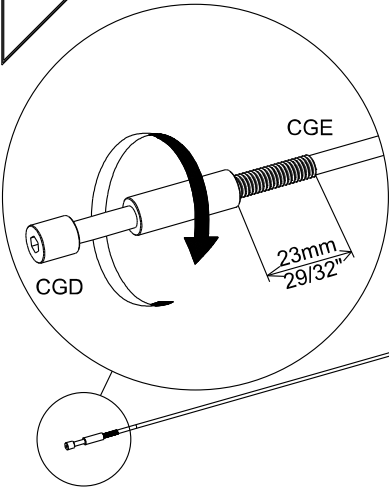


x2



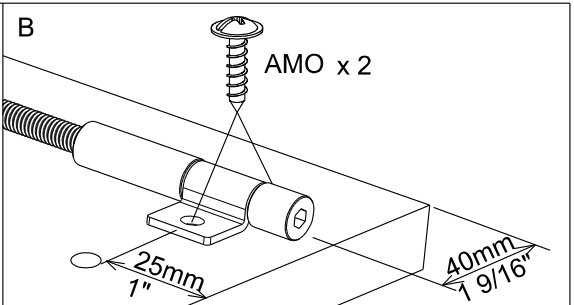
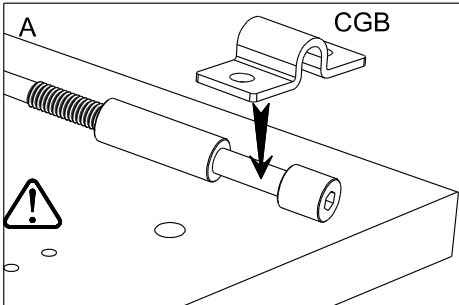
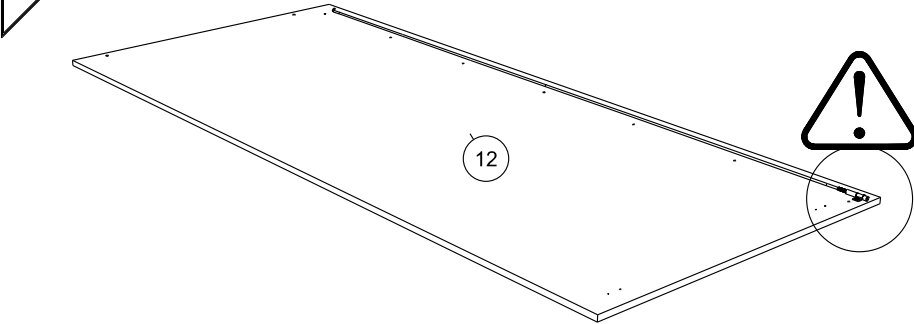
DC x 2

25

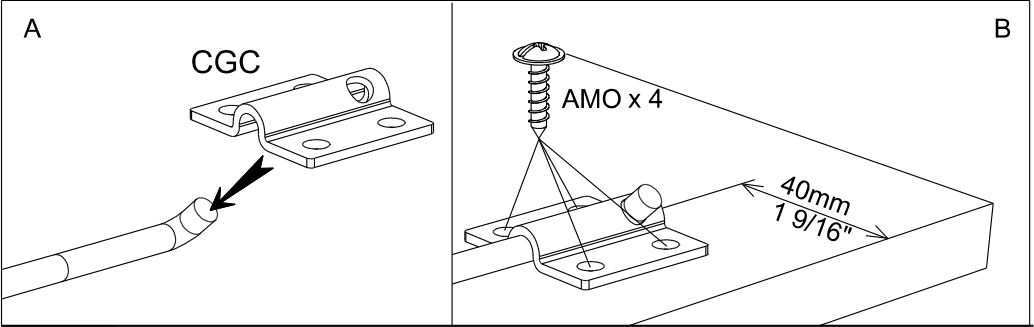
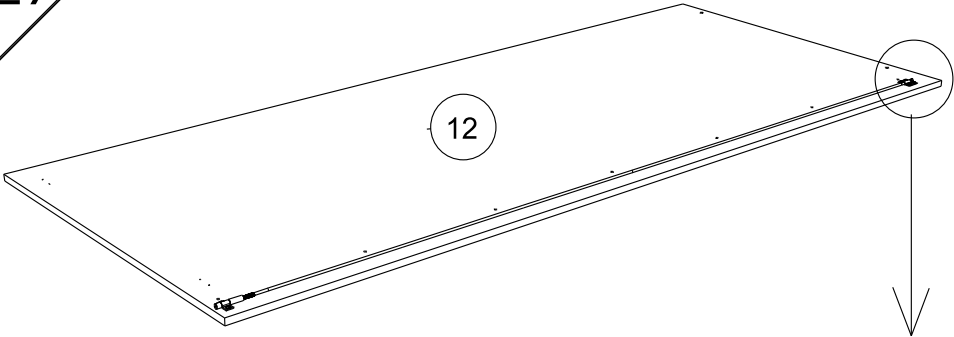


x2

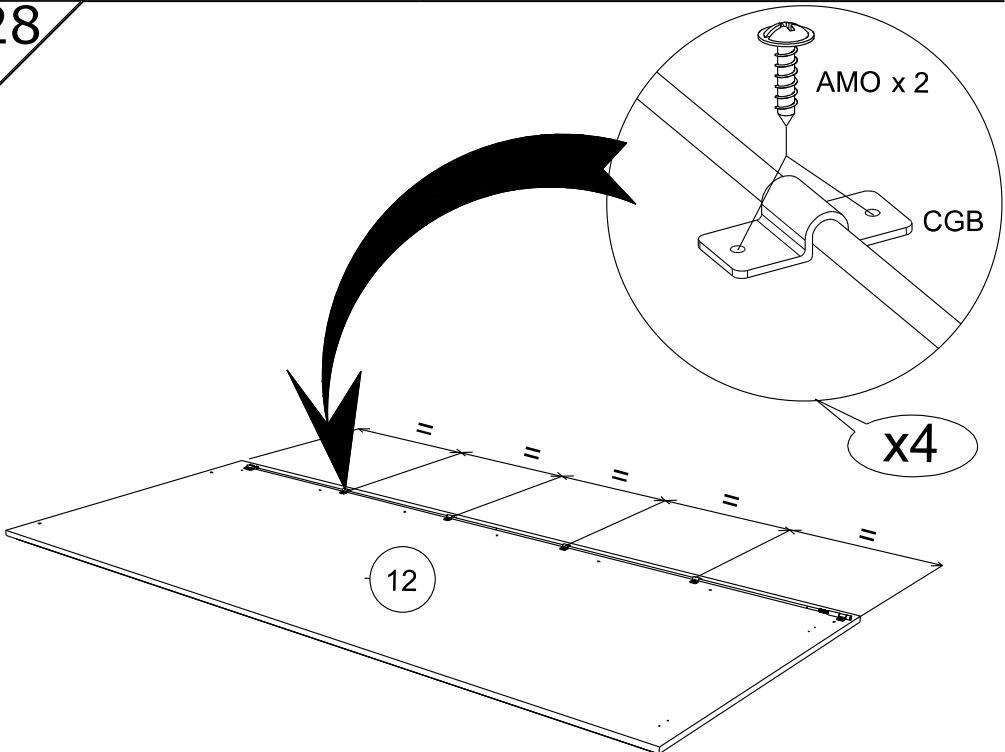
26



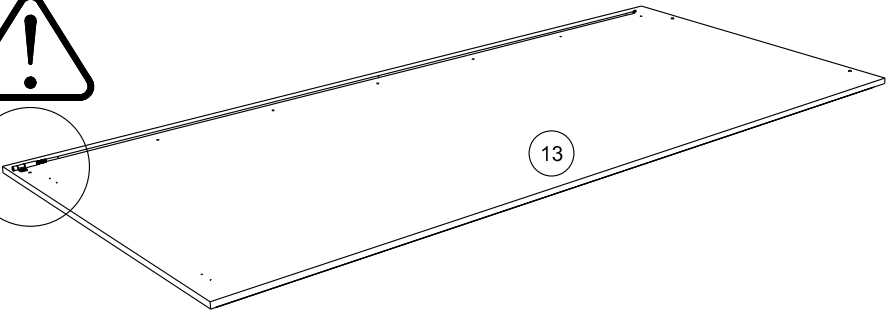
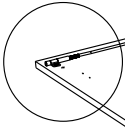
27



28

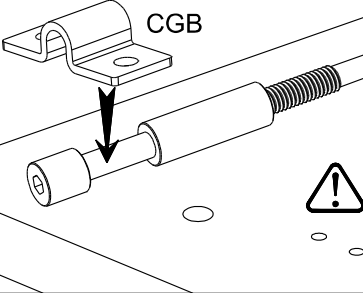


29



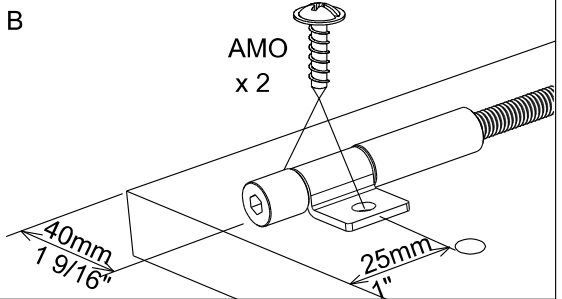
13

A



CGB

B

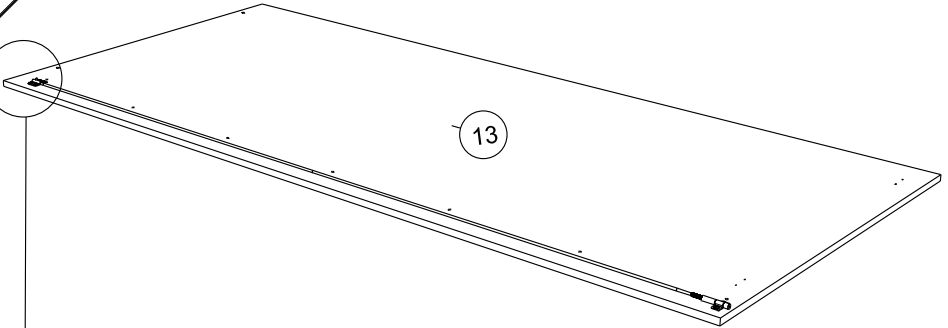


AMO
x 2

40mm
1 9/16"

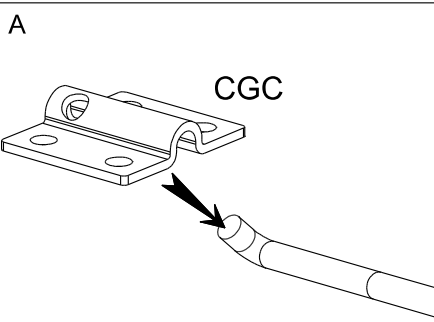
25mm
1"

30



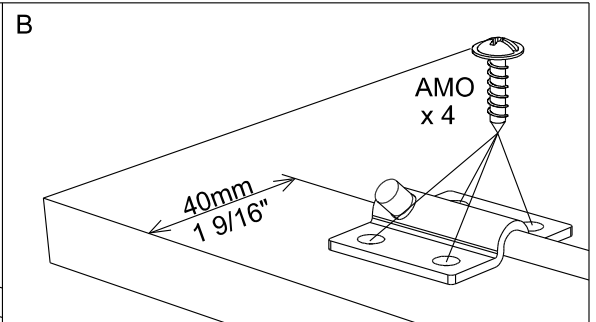
13

A



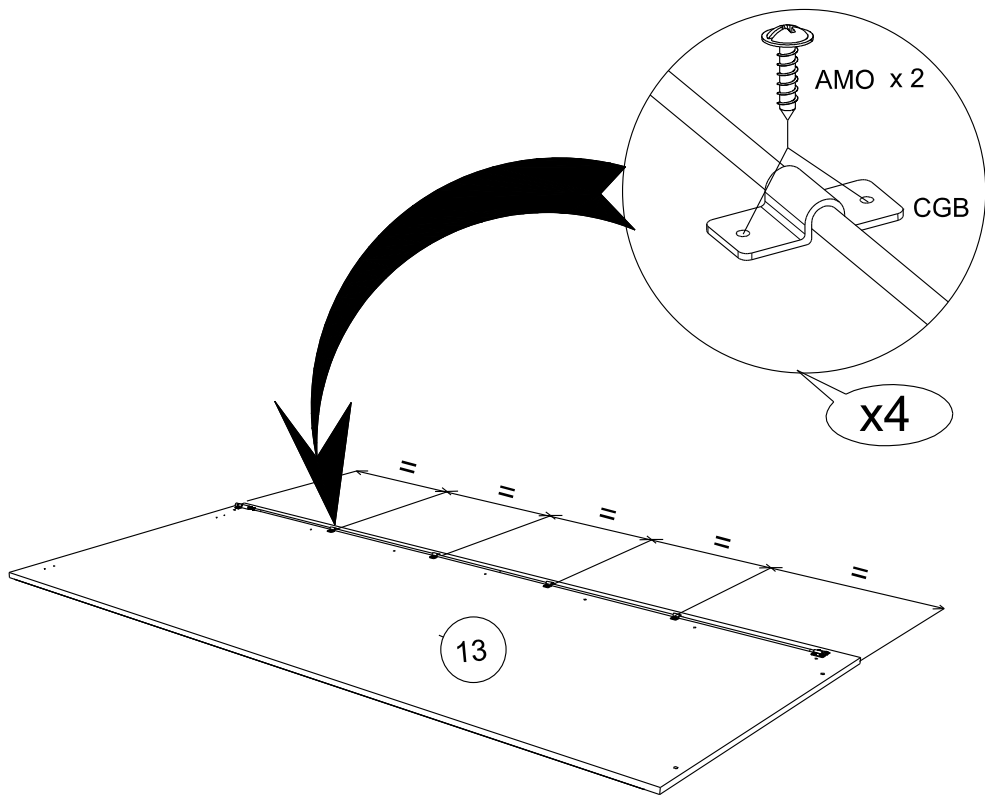
CGC

B

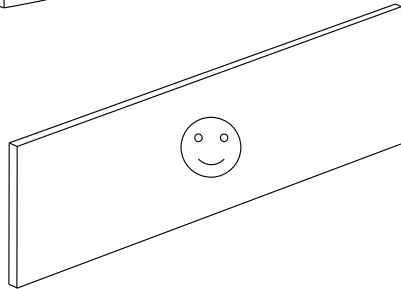
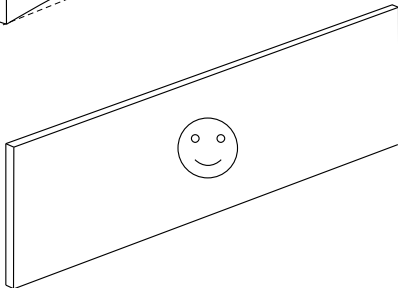
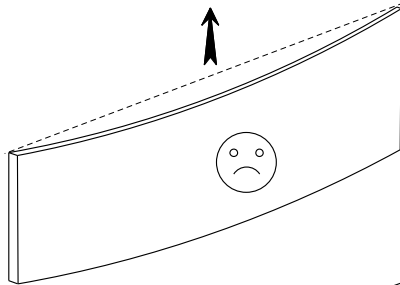
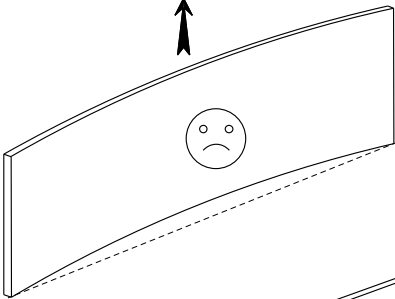
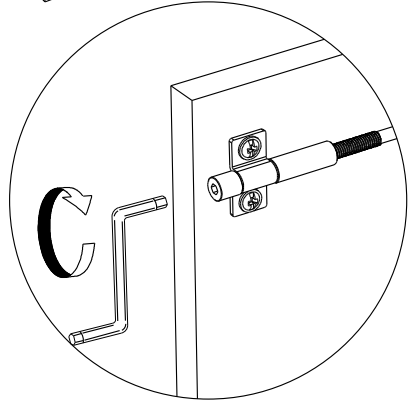
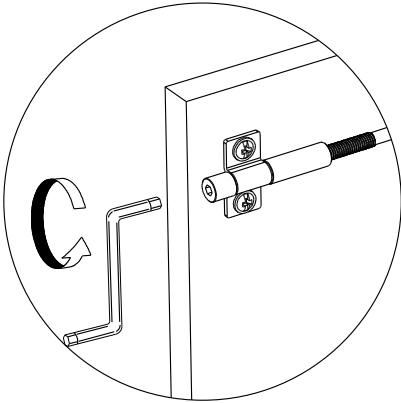
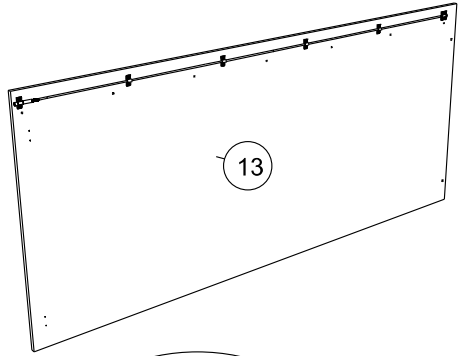
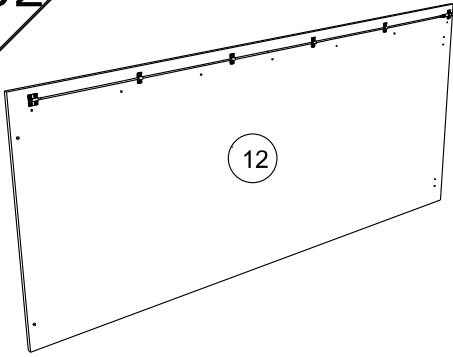


AMO
x 4

40mm
1 9/16"

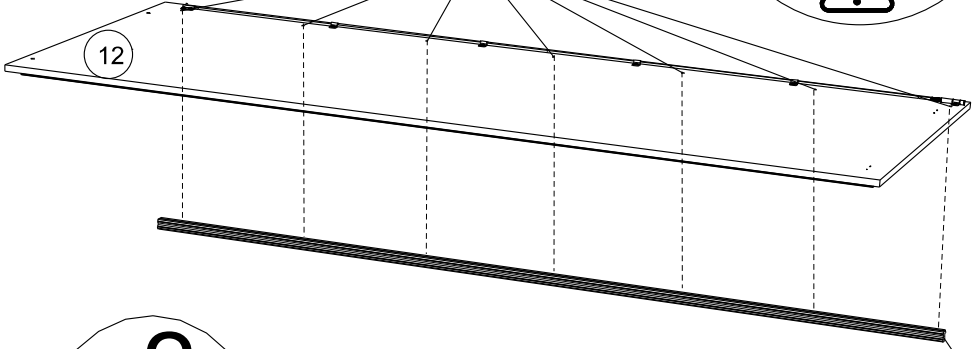
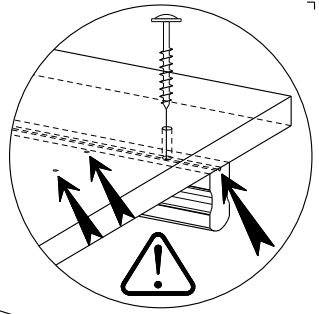
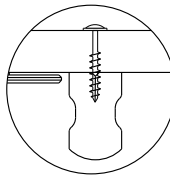


32



33

WH x7

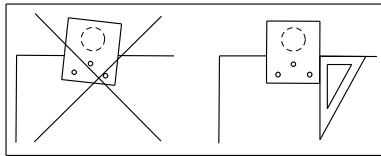
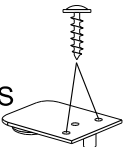


16

x2

AMO x2

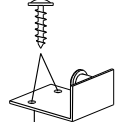
AKS



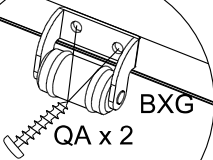
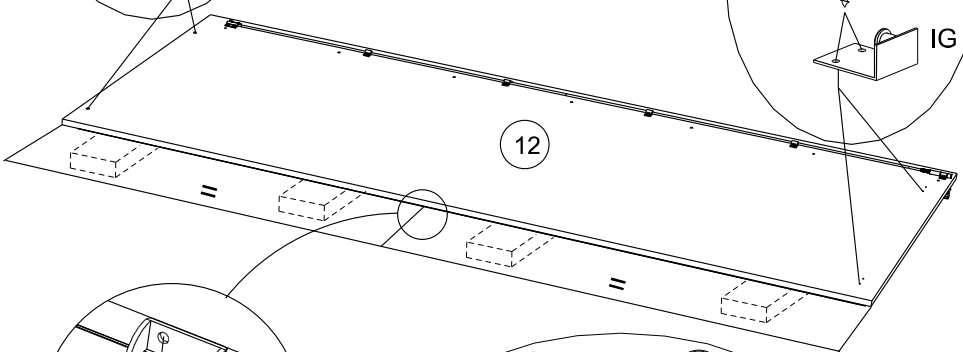
x2

AMO x2

IG

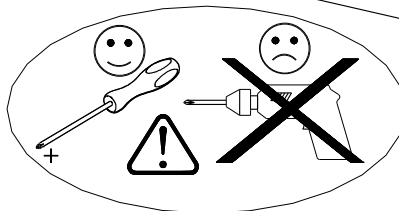


12

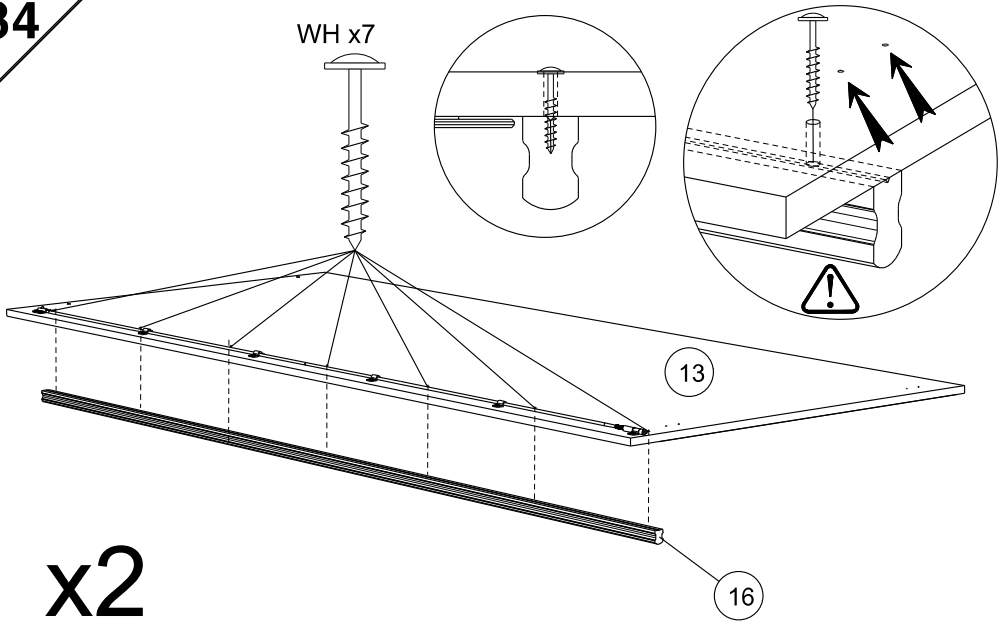


BXG

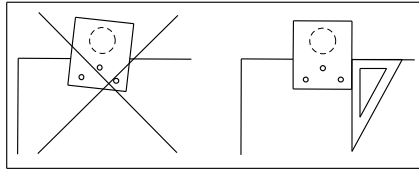
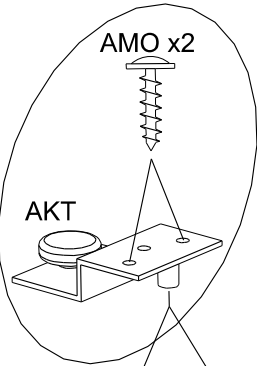
QA x 2



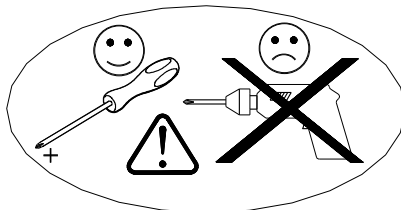
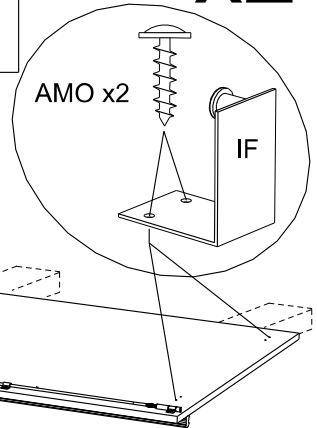
34



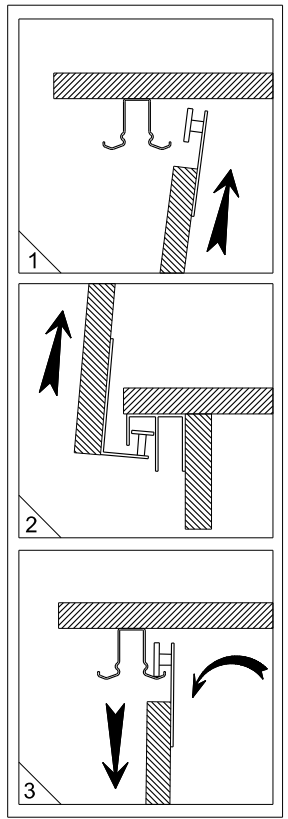
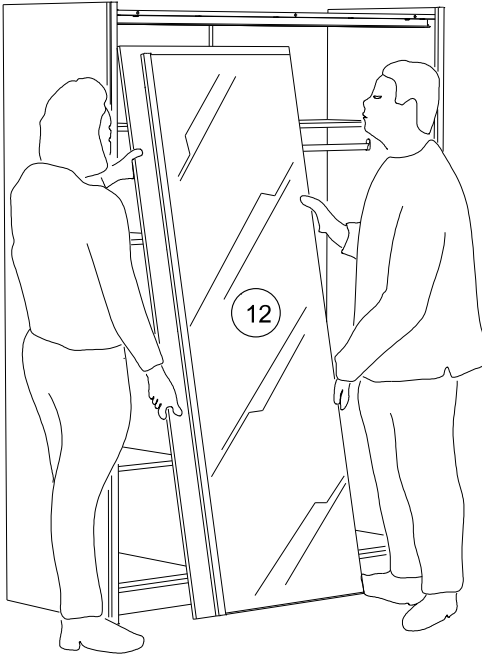
x2



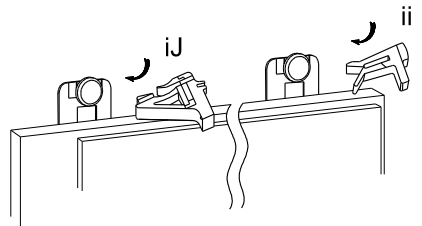
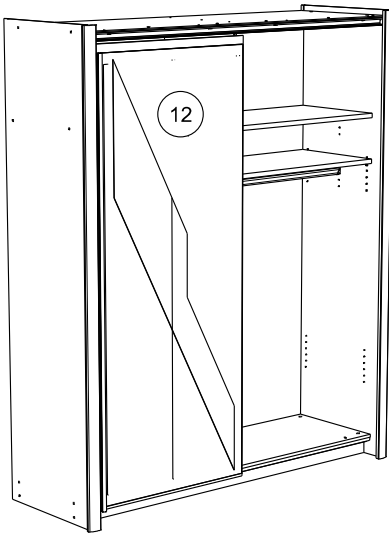
x2



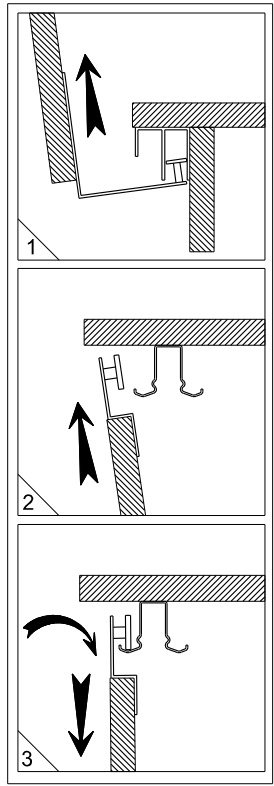
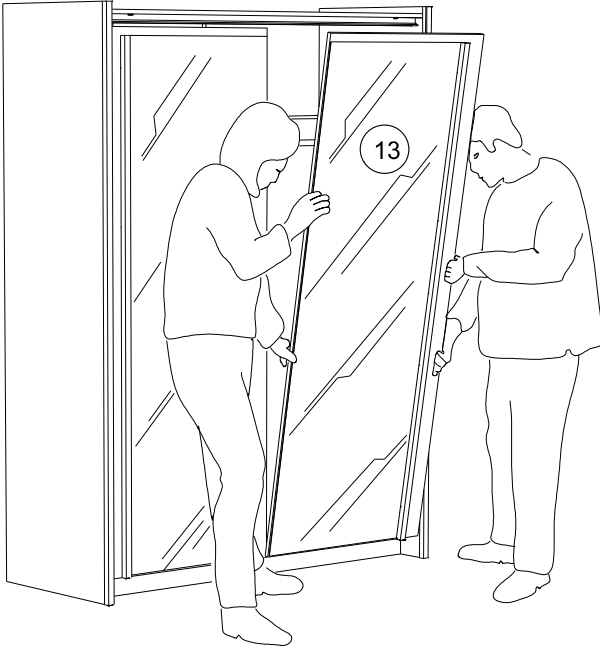
35



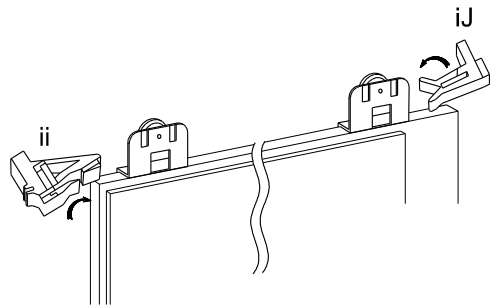
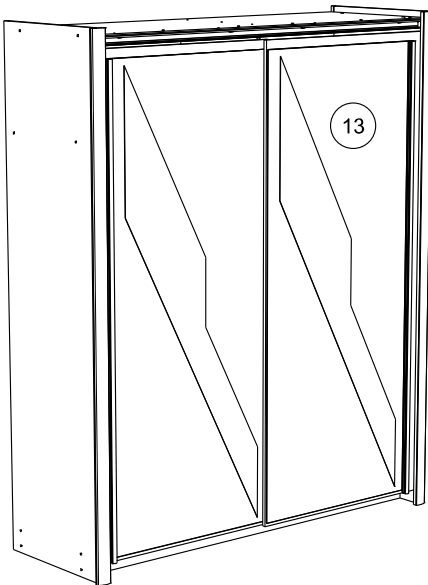
36

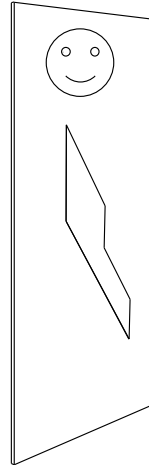
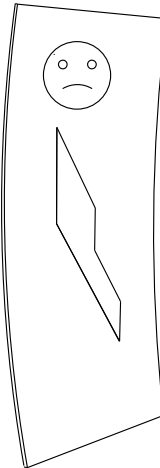
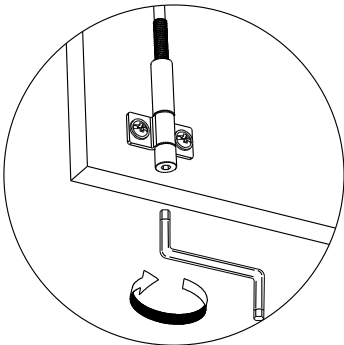
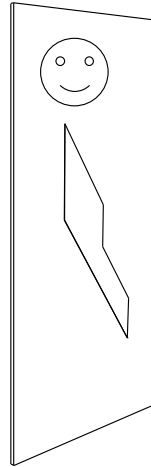
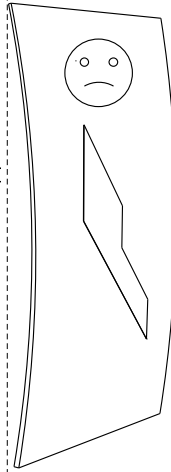
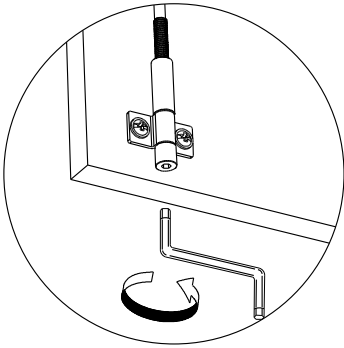
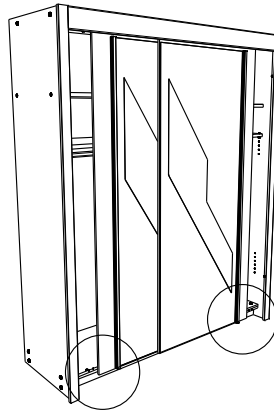


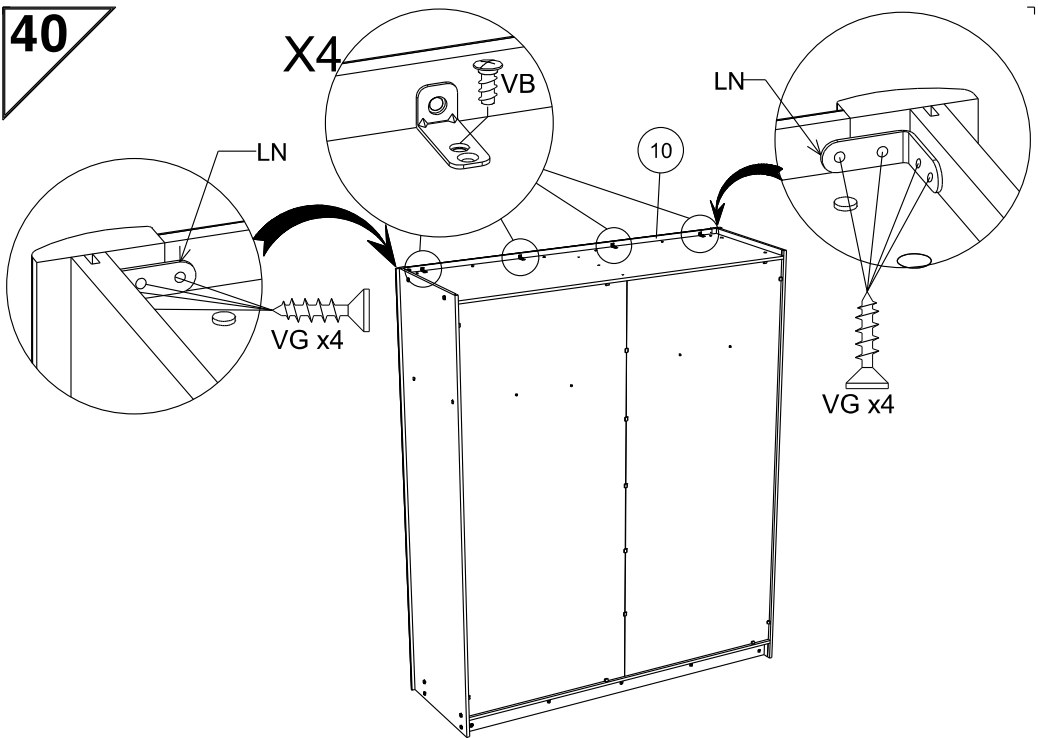
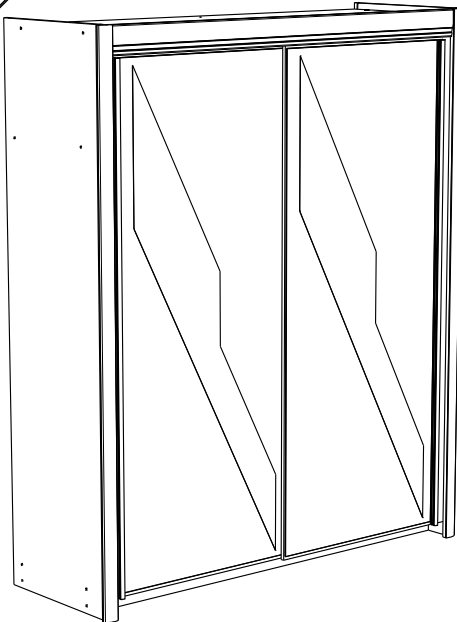
37



38



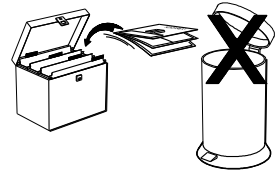


40**41**

BML x 12



WA x 8



Faites un geste pour l'environnement en triant vos déchets d'emballage
 Make a gesture for the environment by sorting out your waste of packaging
 Machen Sie eine Bewegung für die Umwelt, ihre Verpackungsabfälle sortierend
 Haga un gesto para el medio ambiente escogiendo sus residuos de embalaje