



Demeyere  
GROUP

396 634-00  
396 734-00

NOTICE DE  
MONTAGE

ASSEMBLY  
INSTRUCTIONS

MONTAGEANLEITUNG

INSTRUCCIONES  
DE MONTAJE

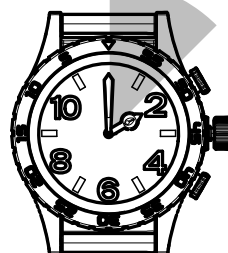
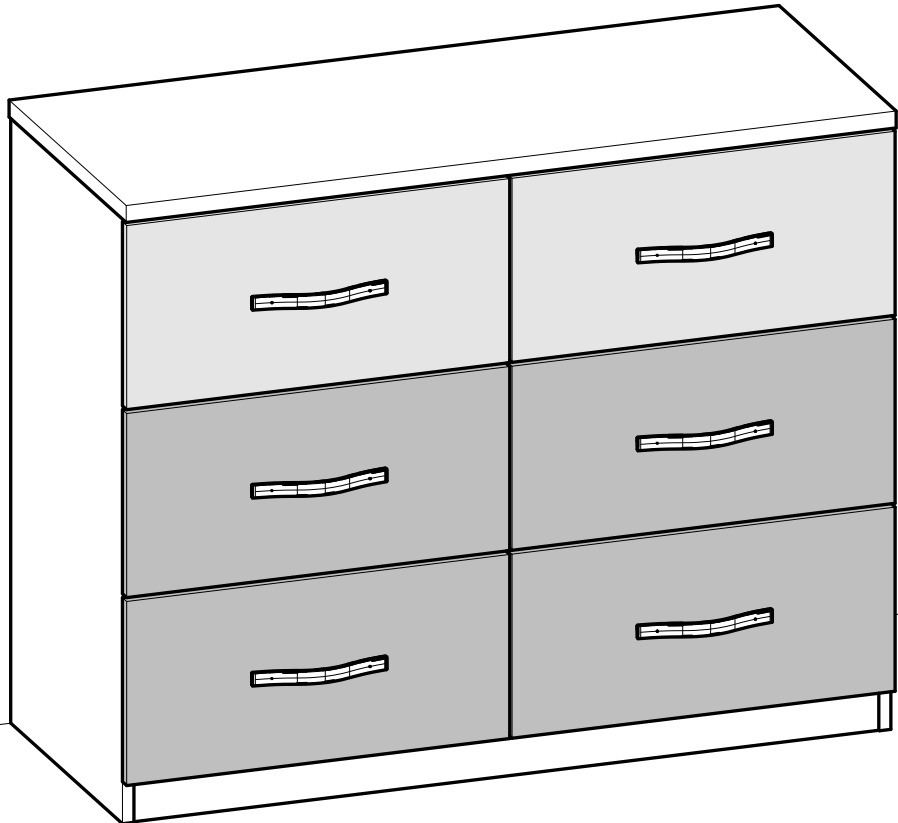
MONTAGEVOORSCHRIFT

ISTRUZIONI DI  
MONTAGGIO

INSTRUÇÕES  
DE MONTAGEM

INSTRUKCJA  
MONTAŻU

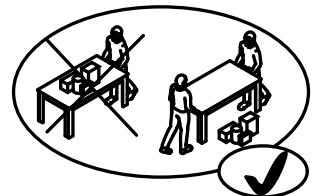
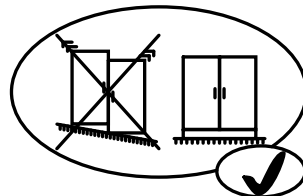
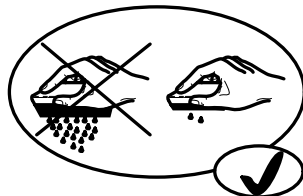
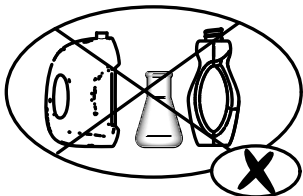
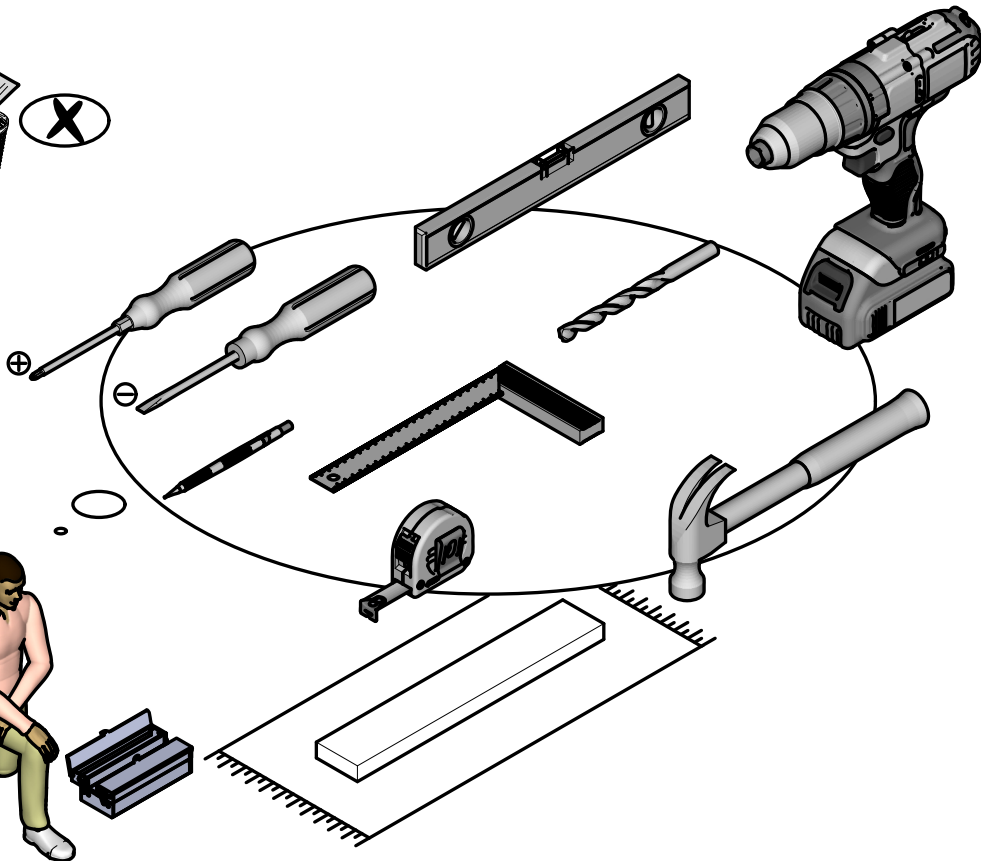
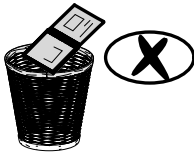
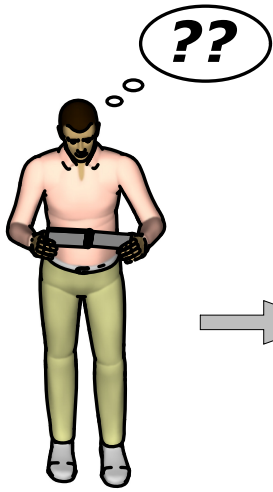
NAPUTCI ZA  
MONTAŽU



1h30.

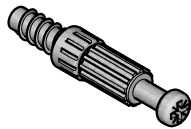


x2





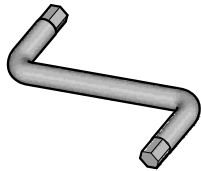
**A** x22



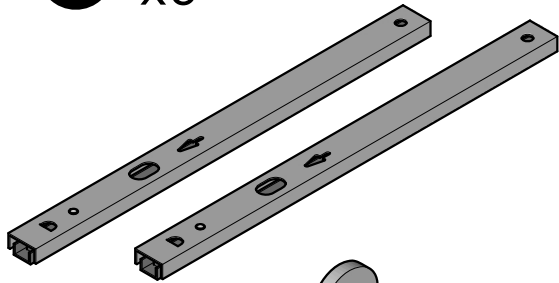
**B** x10



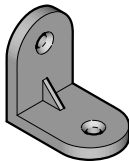
**C** x1



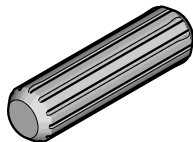
**D** x6



**E** x2



**F** x10



**G** x4



**H** x12



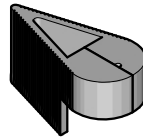
**I** x24



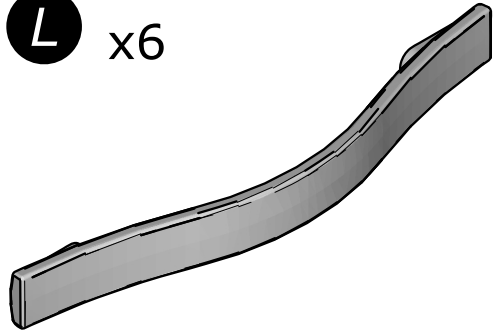
**J** x12



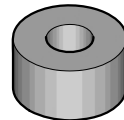
**K** x1



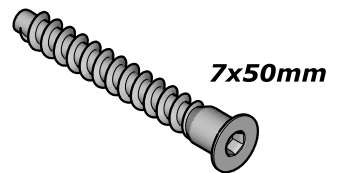
**L** x6



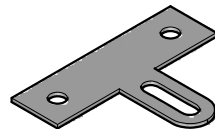
**M** x1



**N** x2



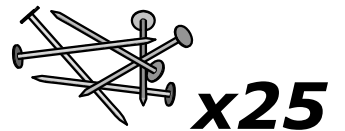
**O** x1



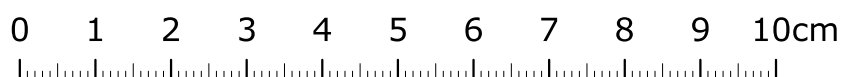
**P** x12

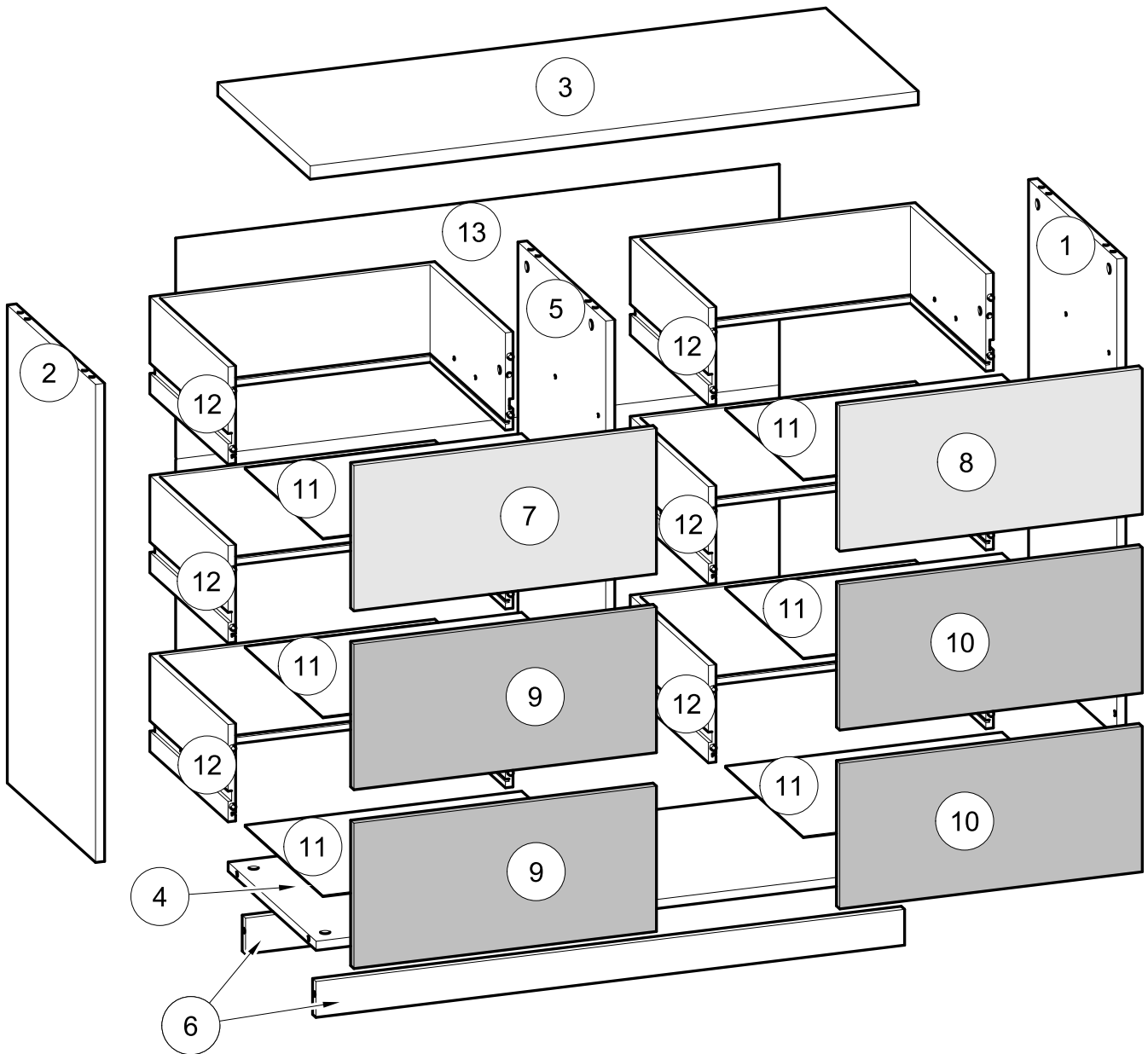


**Q** x1



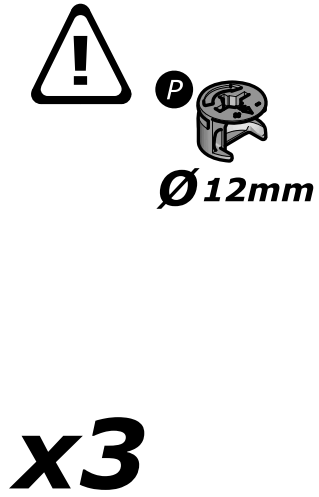
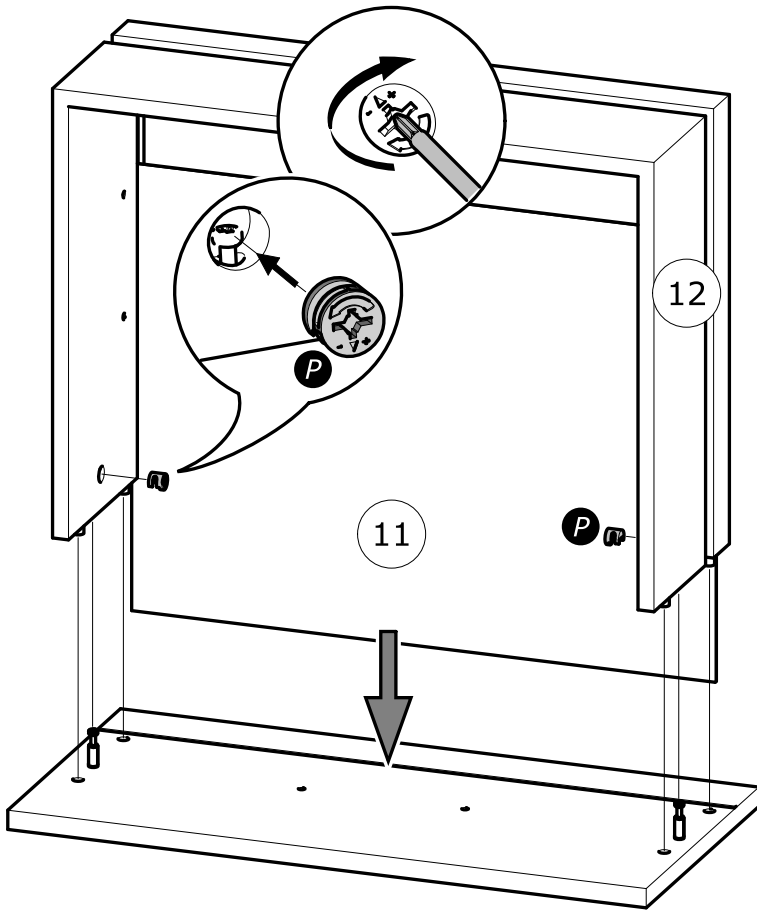
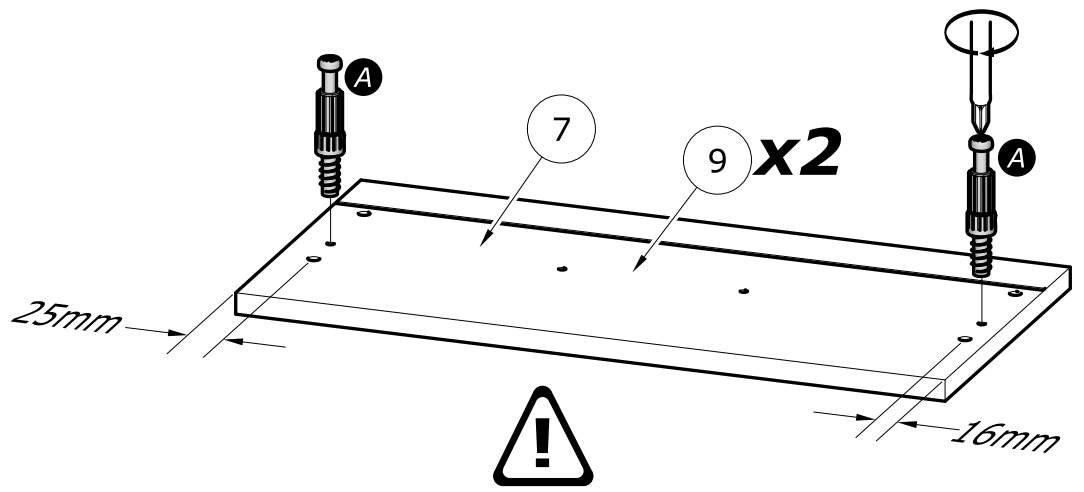
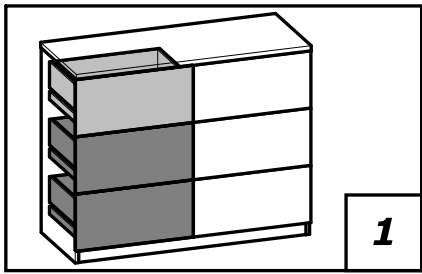
**R** x2





N°	Dim. (mm)	Qty.
1	786 x 395	x1
2	786 x 395	x1
3	1 005 x 414	x1
4	973 x 394	x1
5	711 x 393	x1
6	973 x 59	x2
7	500 x 239	x1

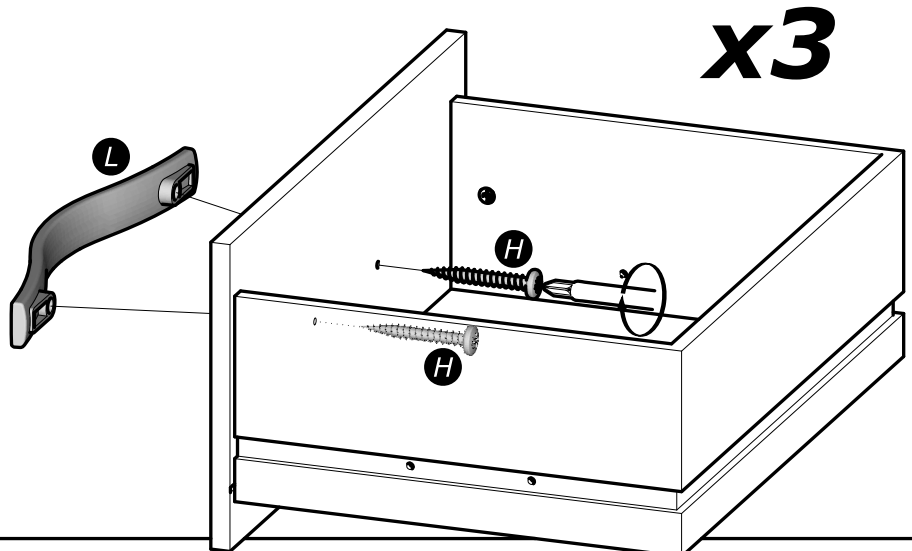
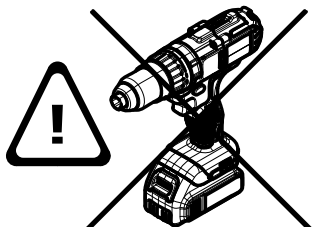
N°	Dim. (mm)	Qty.
8	500 x 239	x1
9	500 x 239	x2
10	500 x 239	x2
11	457 x 348	x6
12	350 x 471	x6
13	997 x 725	x1

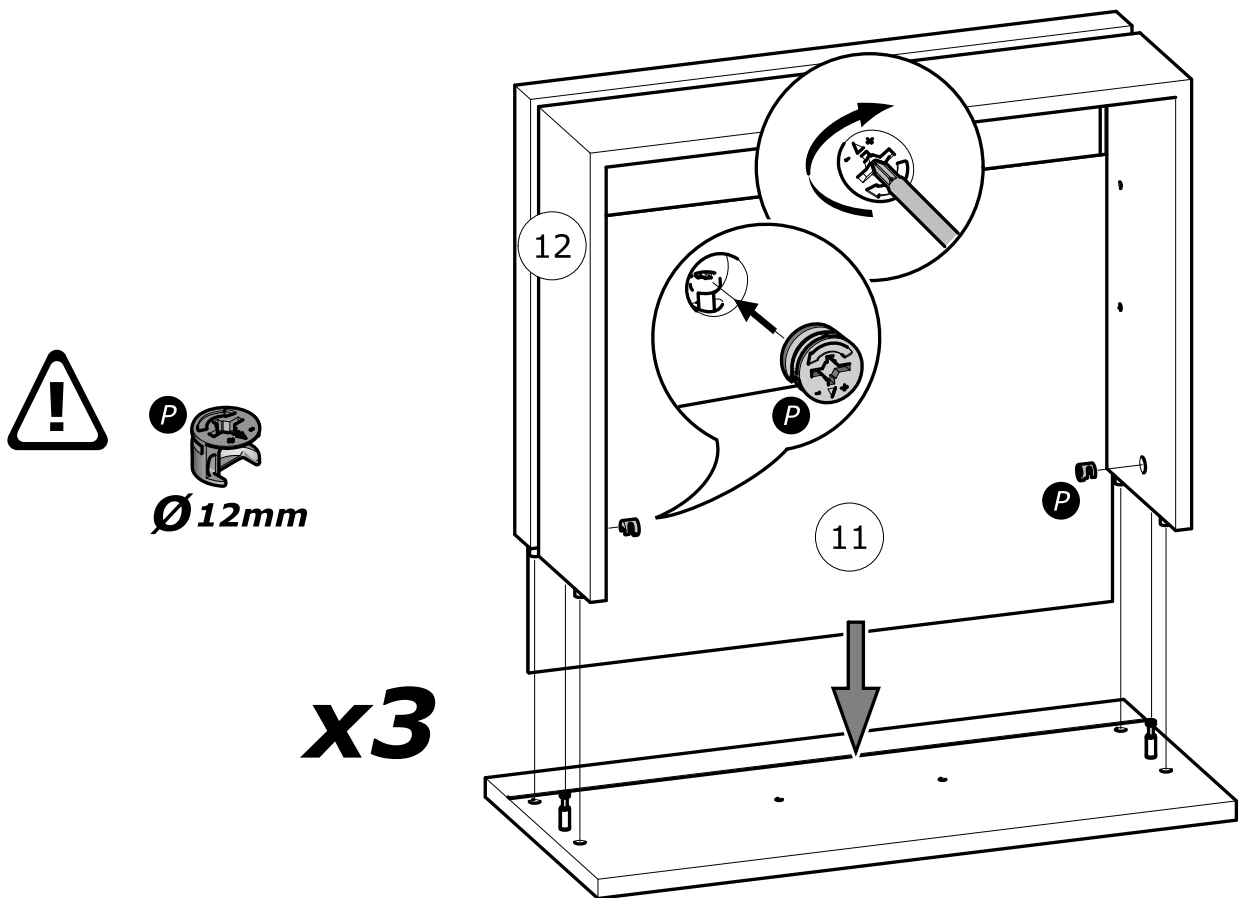
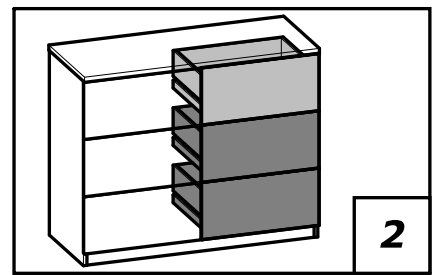
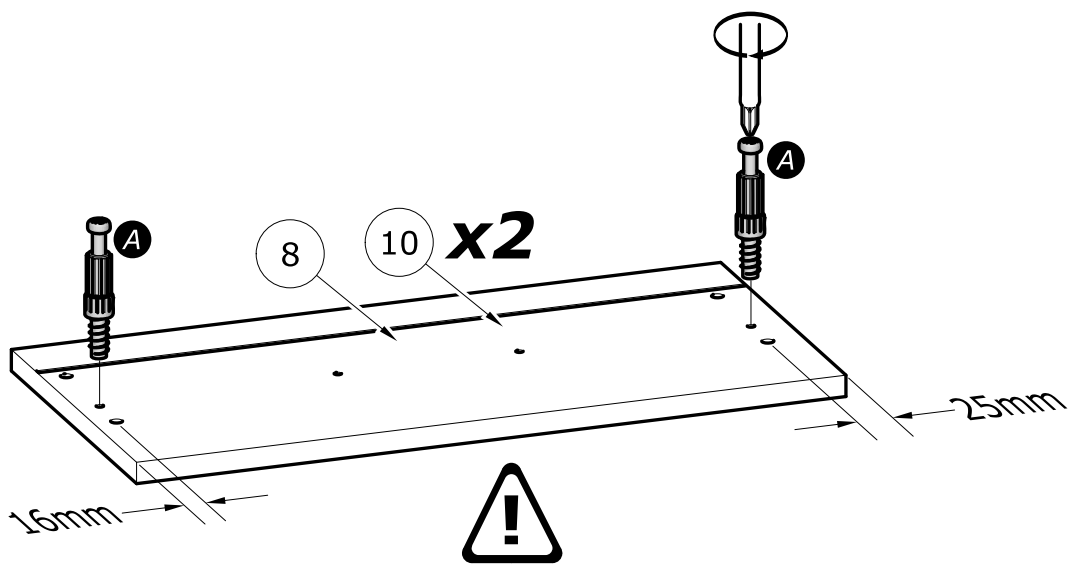


**x3**

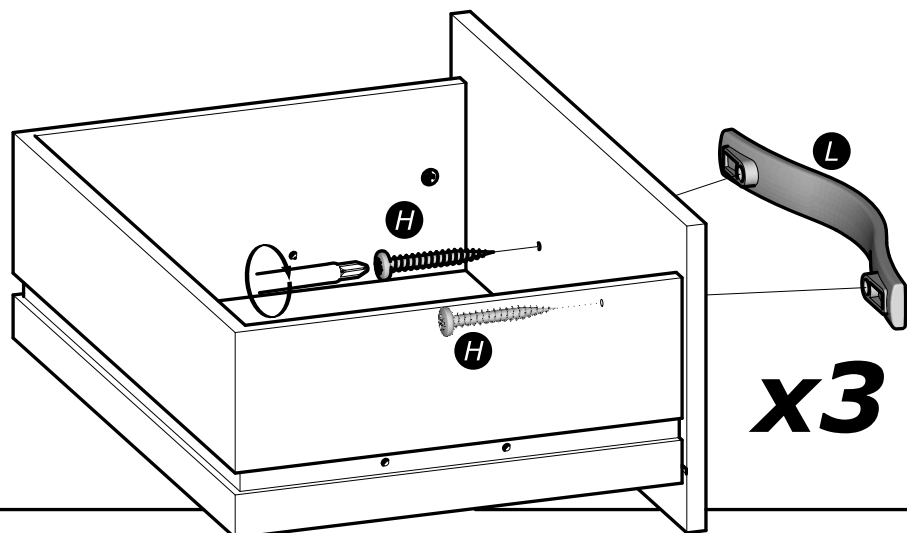
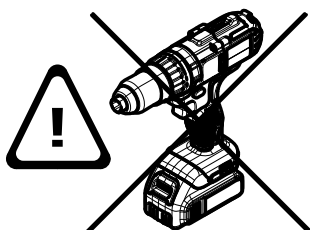


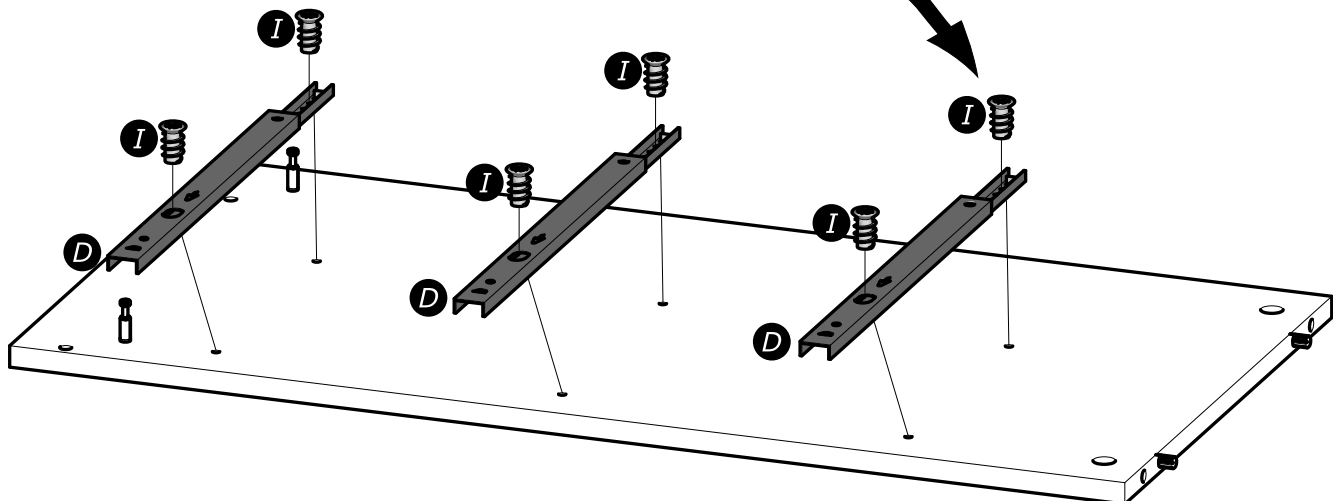
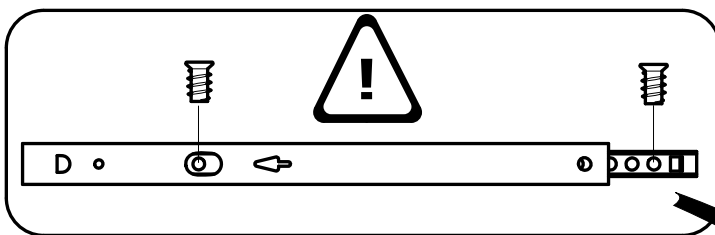
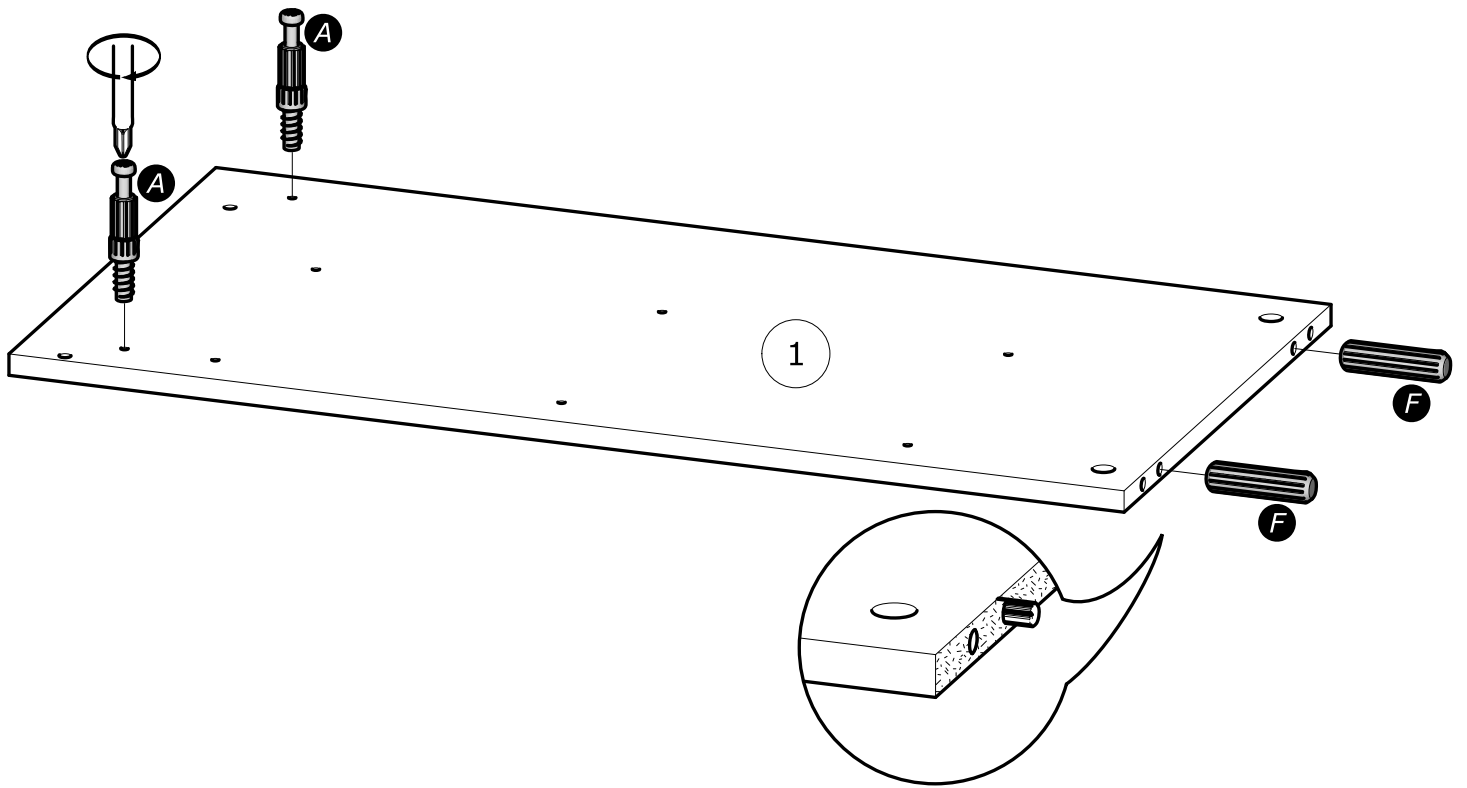
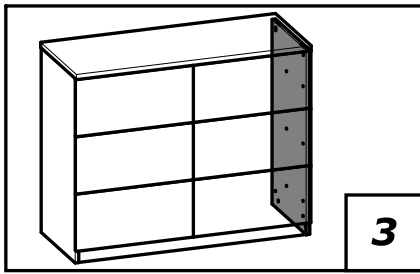
[www.Demeyere.fr](http://www.Demeyere.fr)



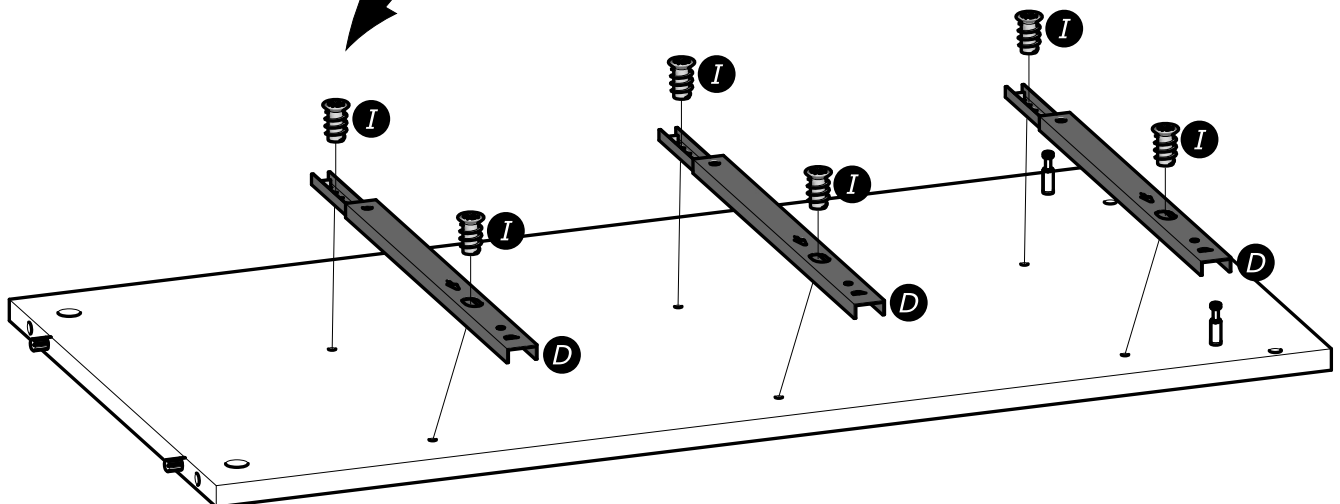
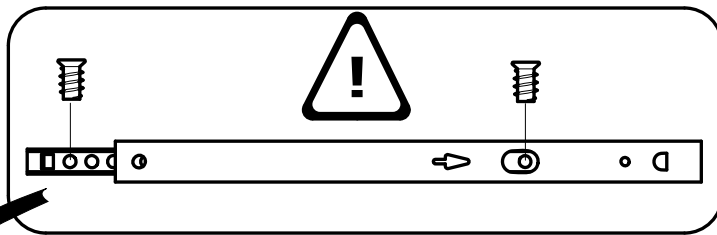
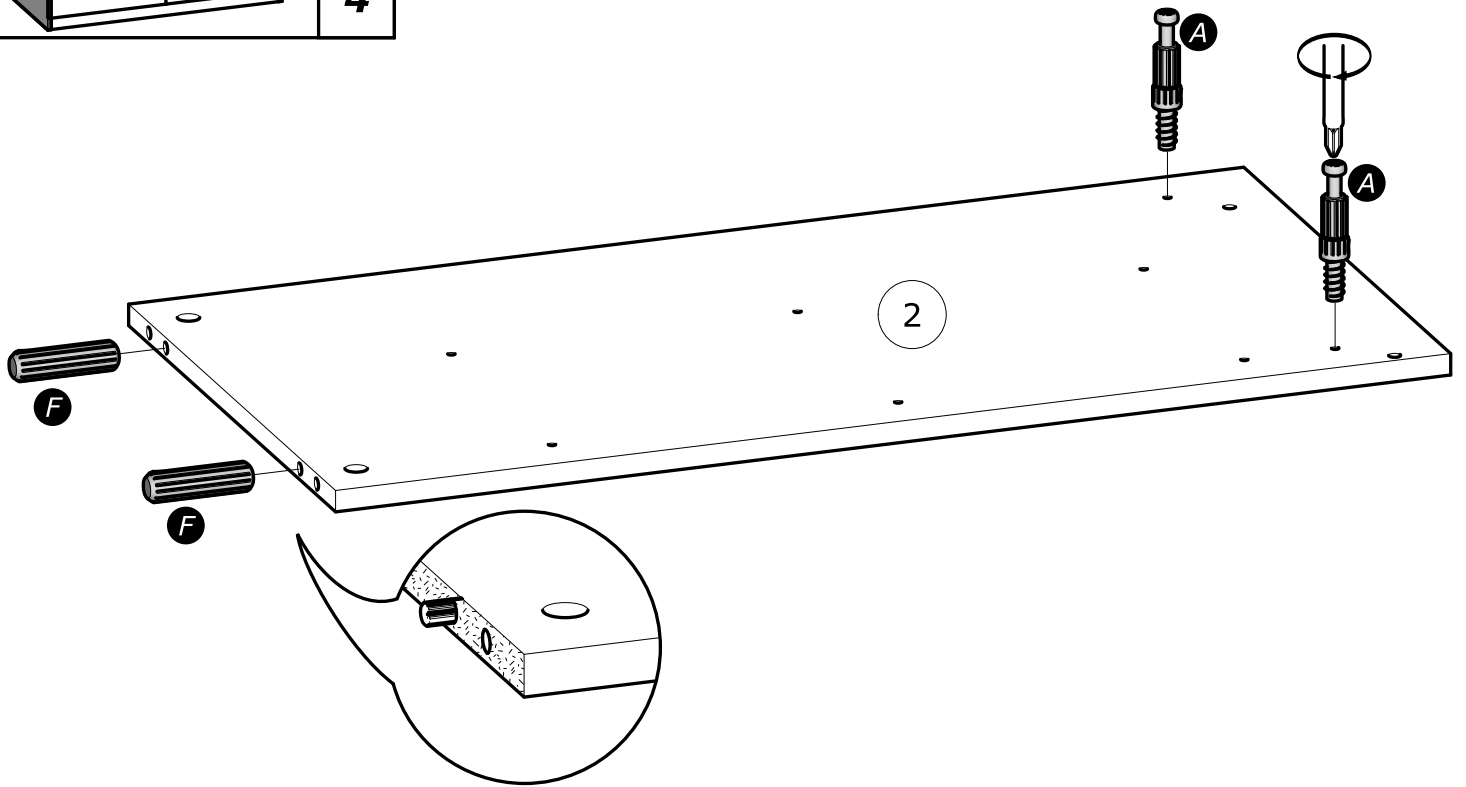
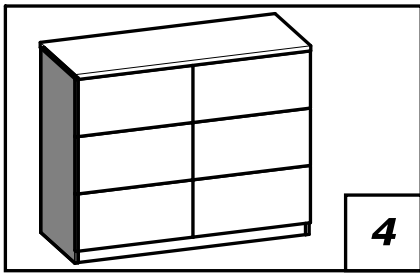


[www.Demeyere.fr](http://www.Demeyere.fr)

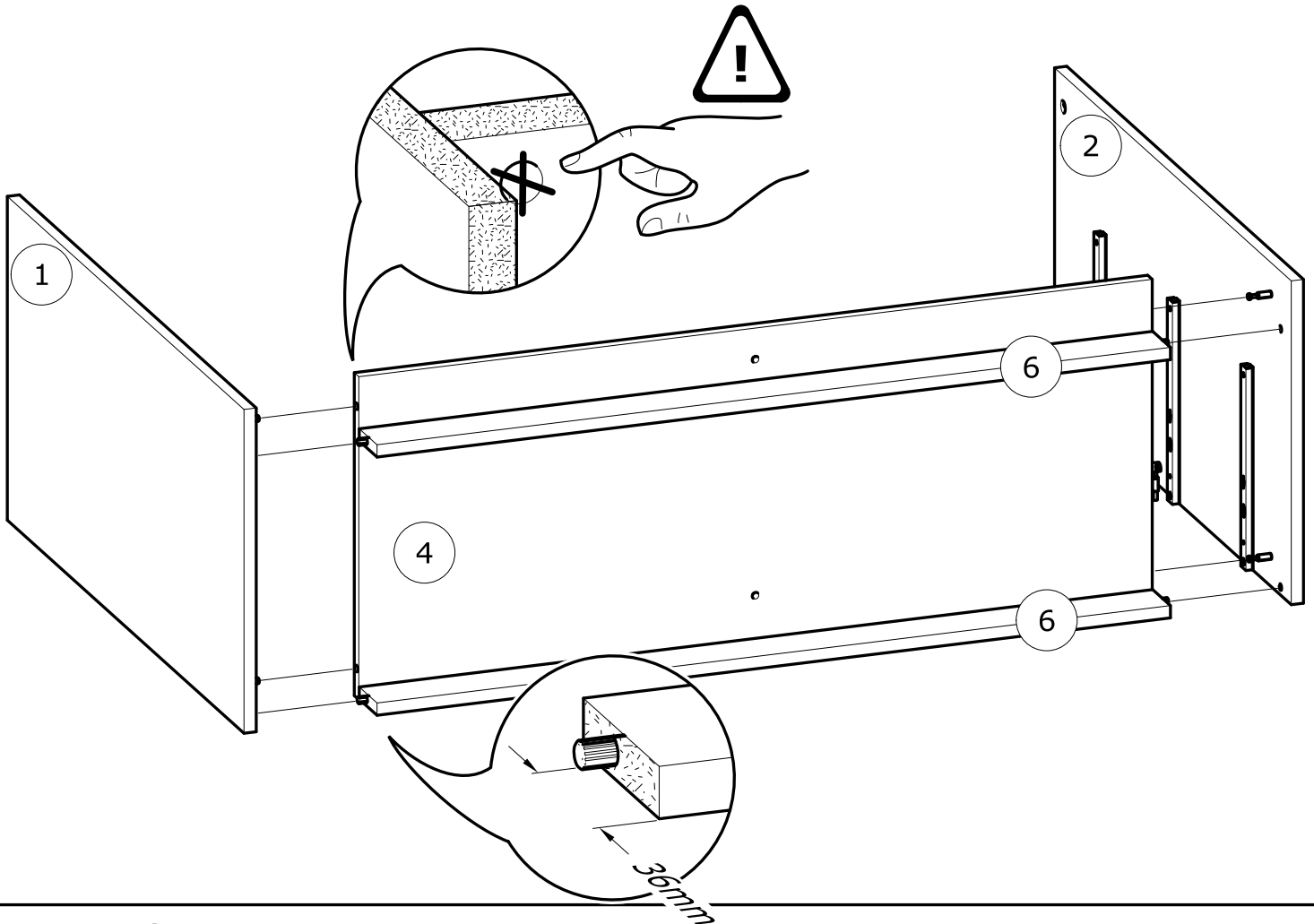
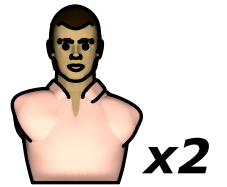
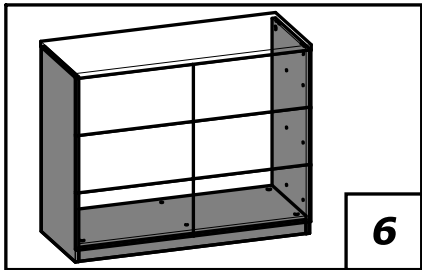
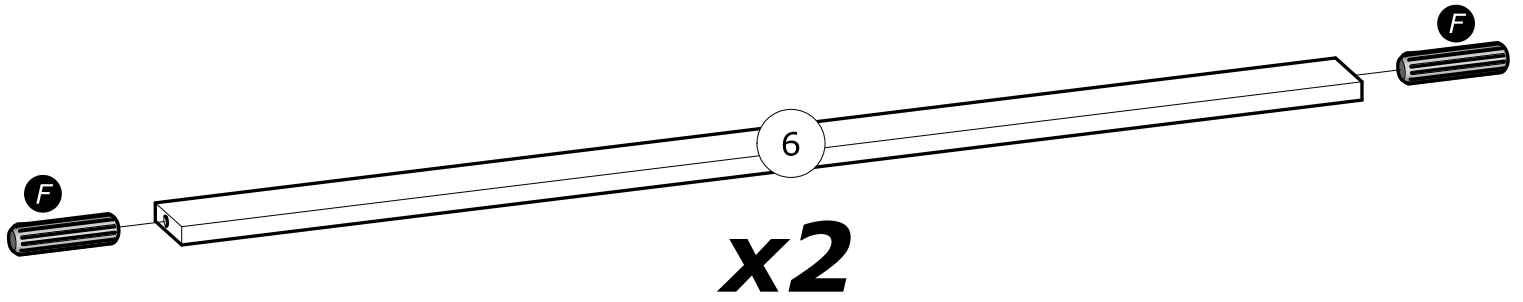
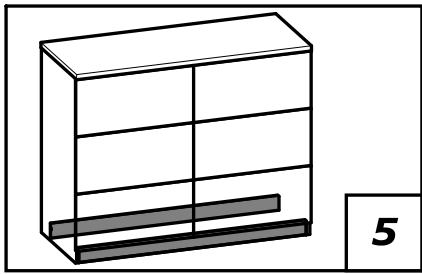


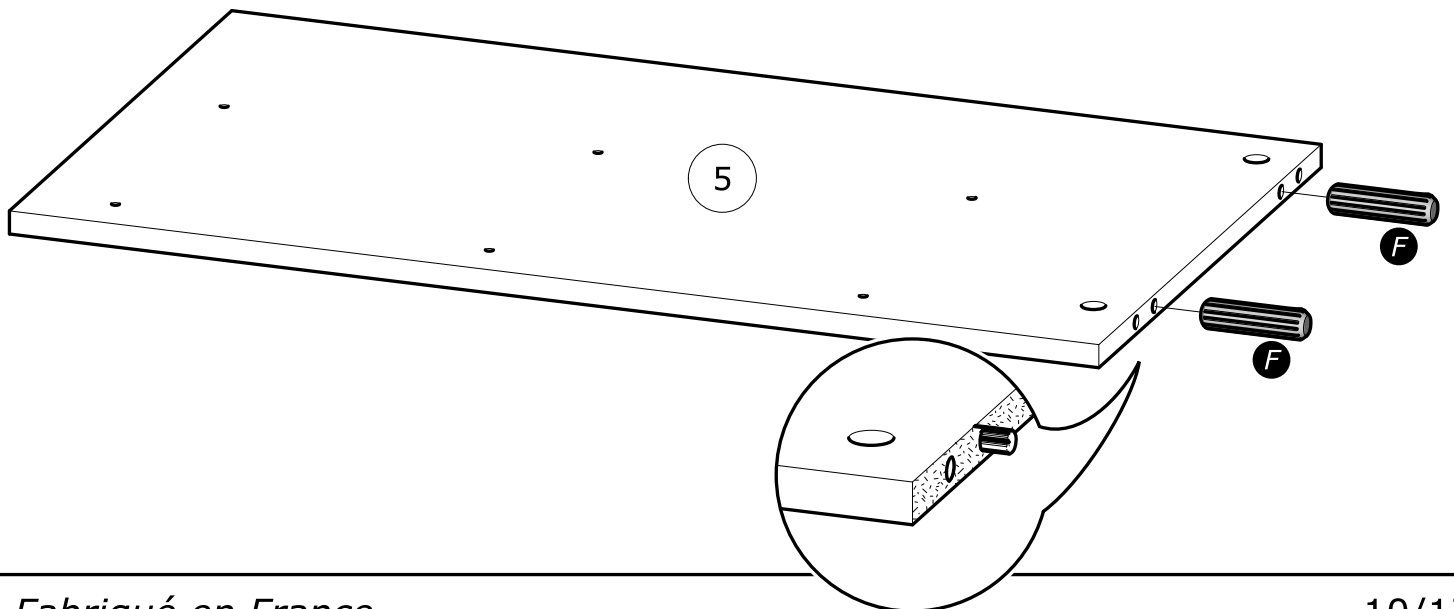
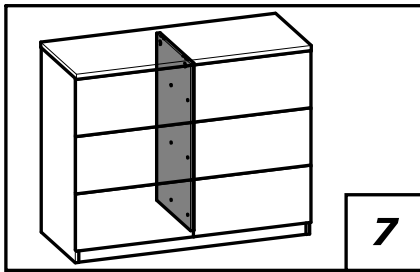
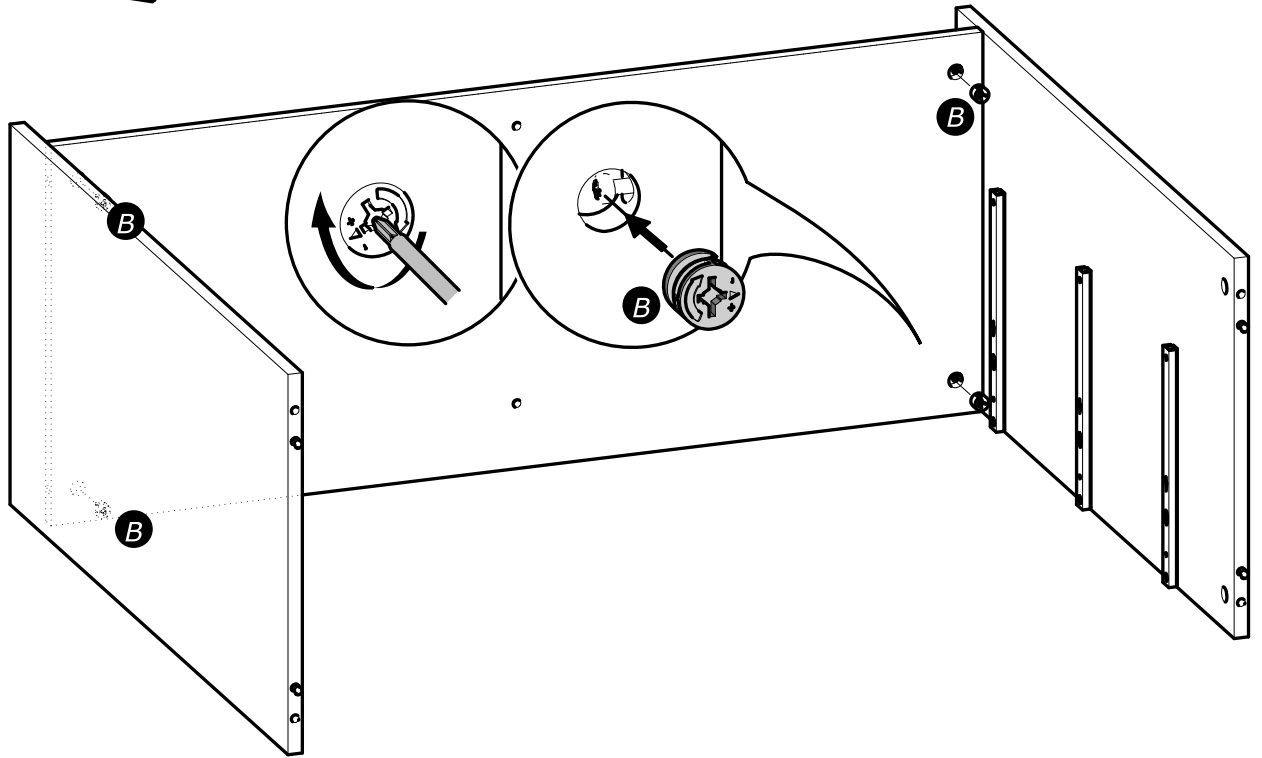
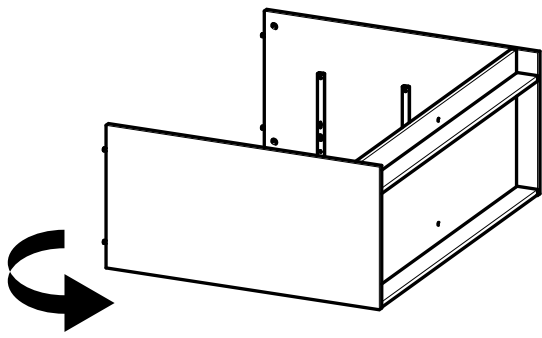


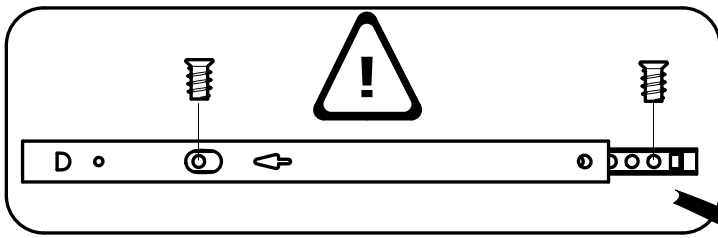
[www.Demeyere.fr](http://www.Demeyere.fr)



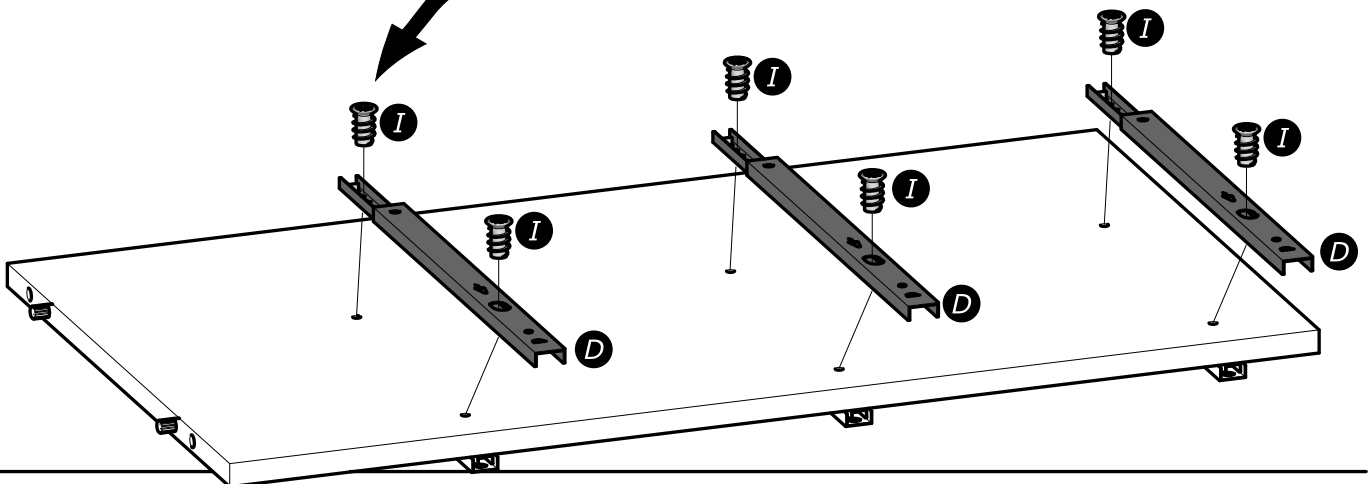
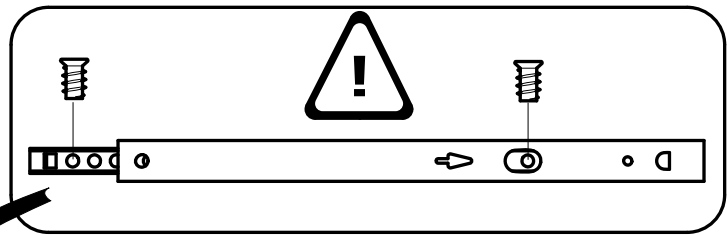
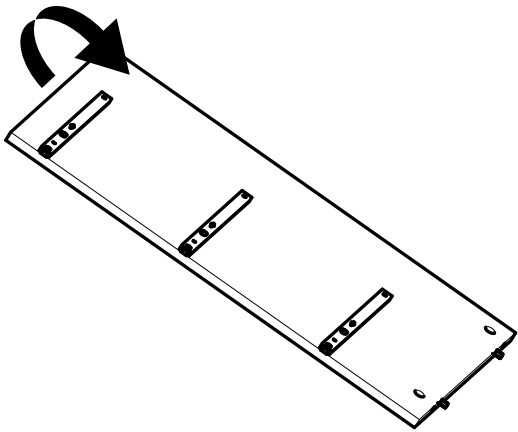
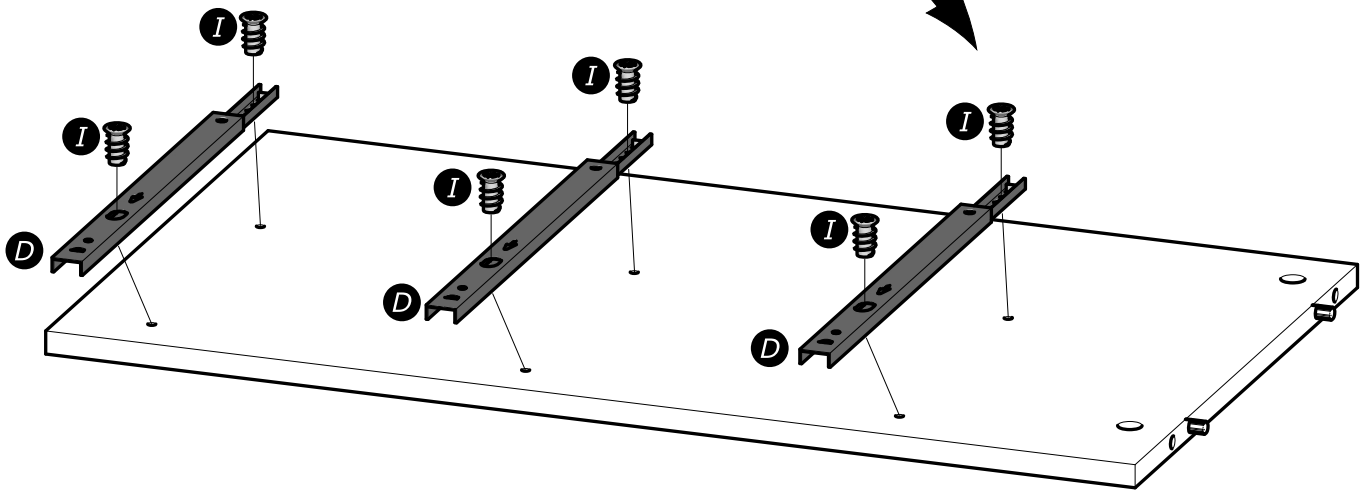


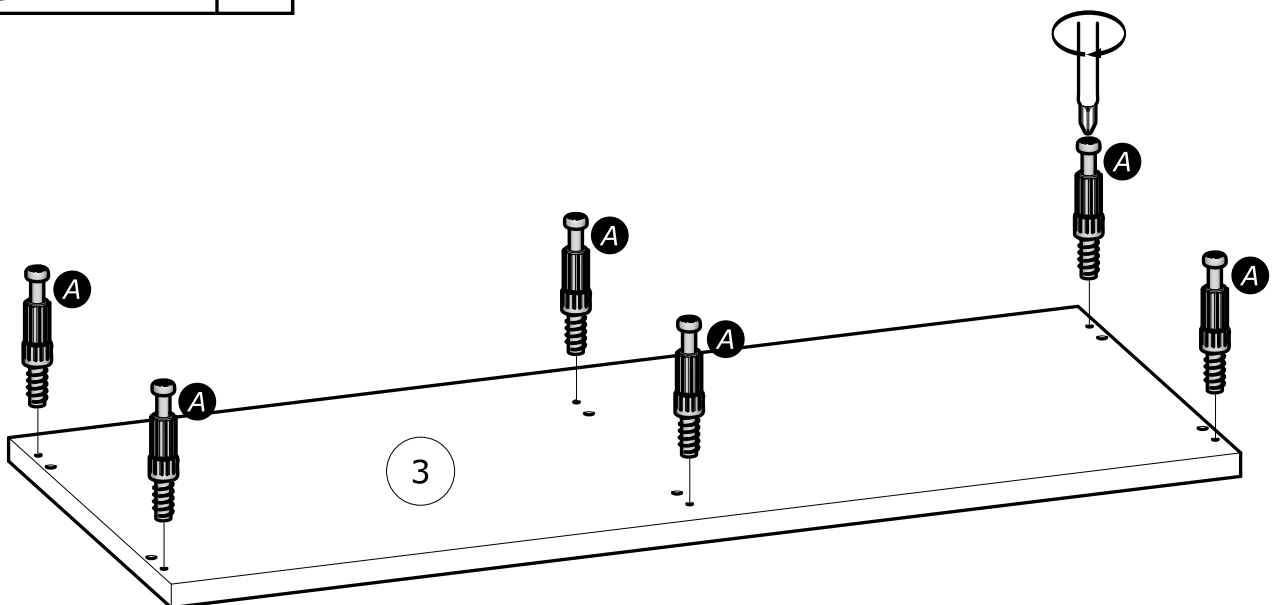
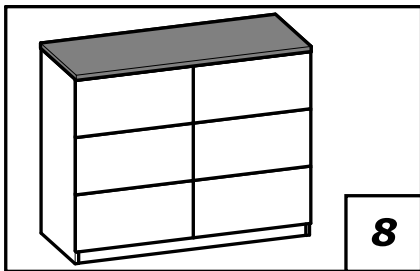
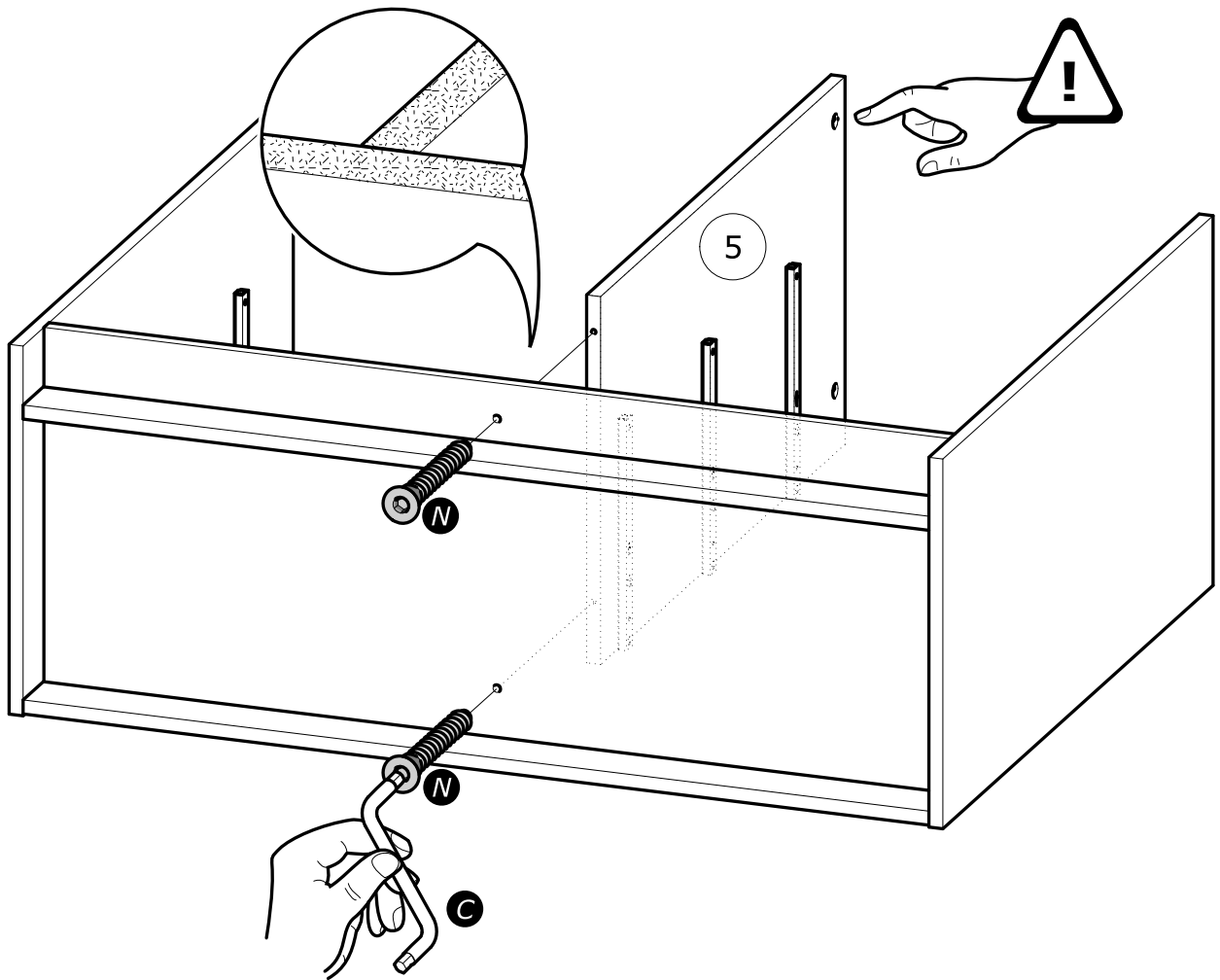


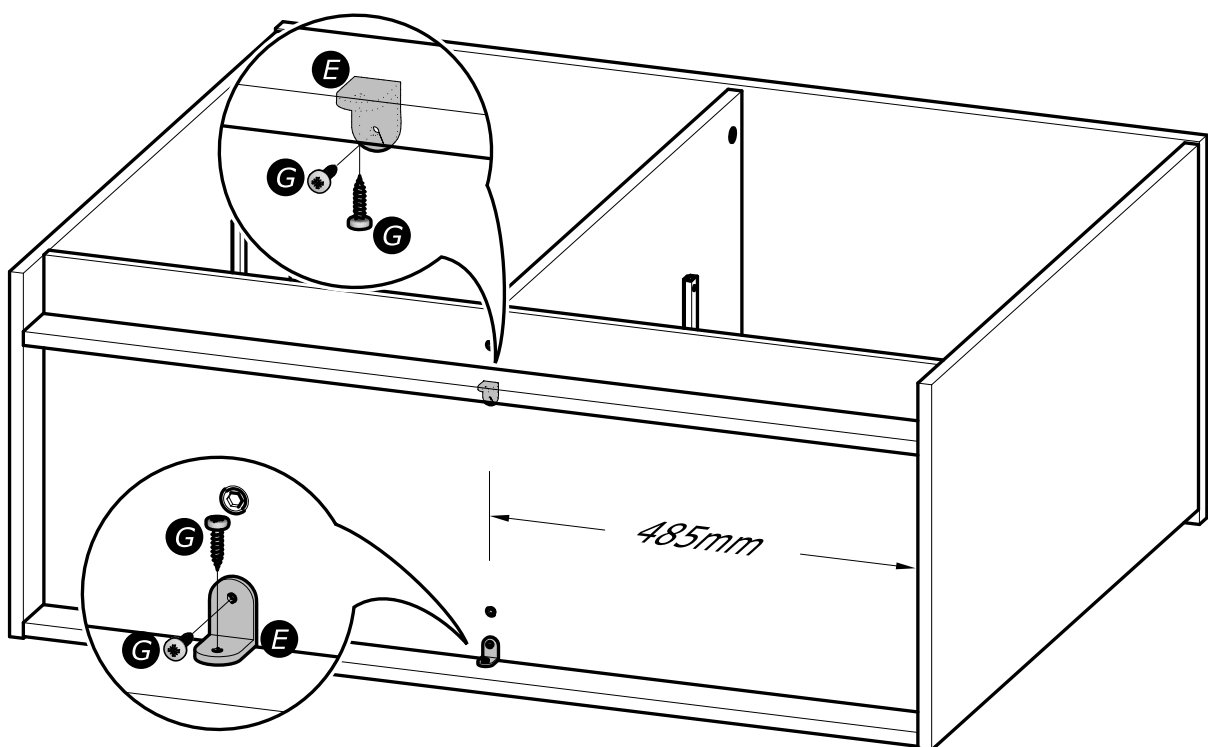
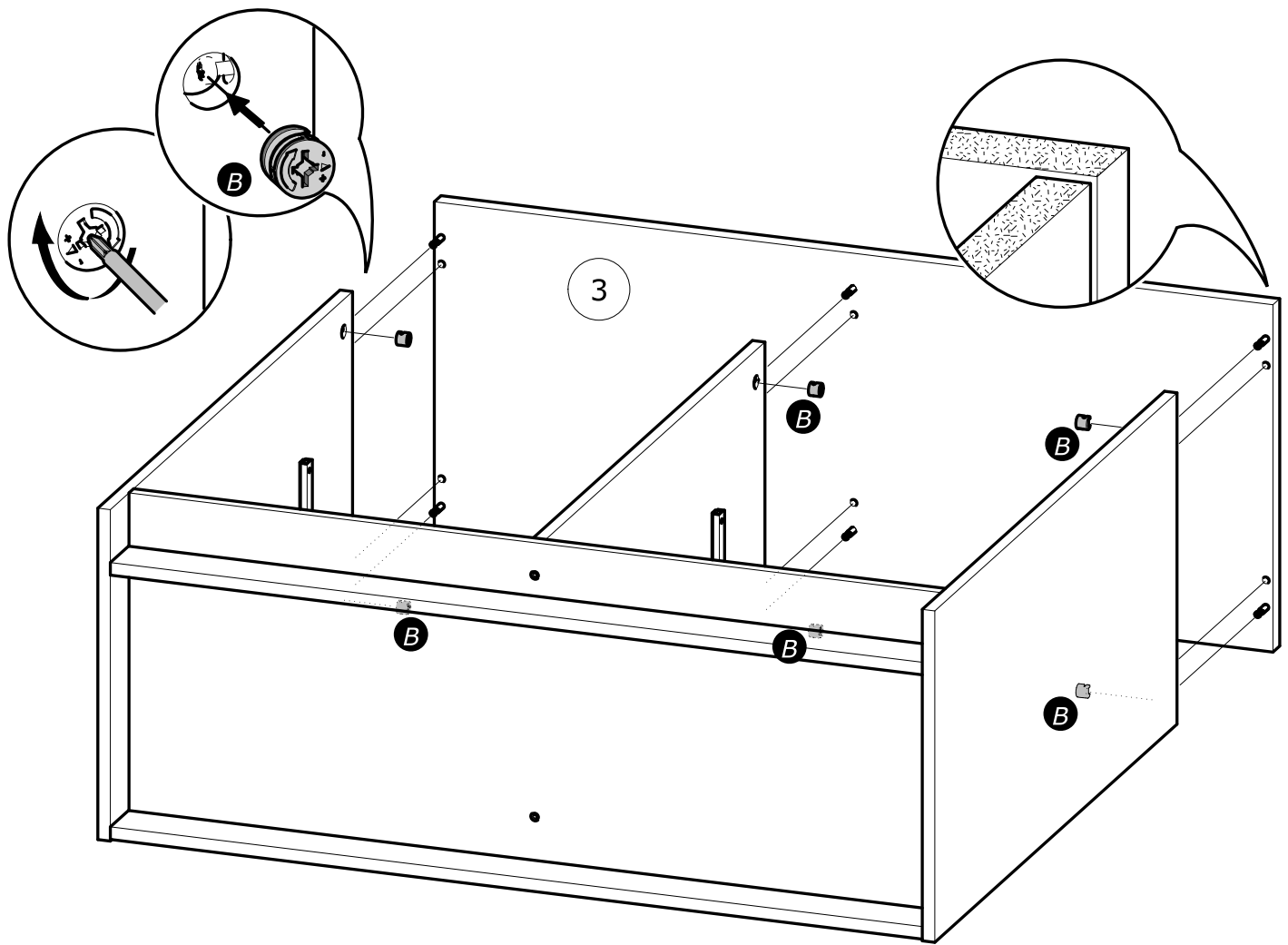


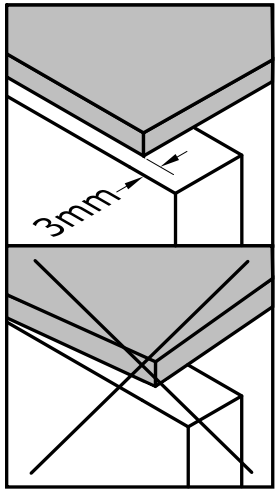
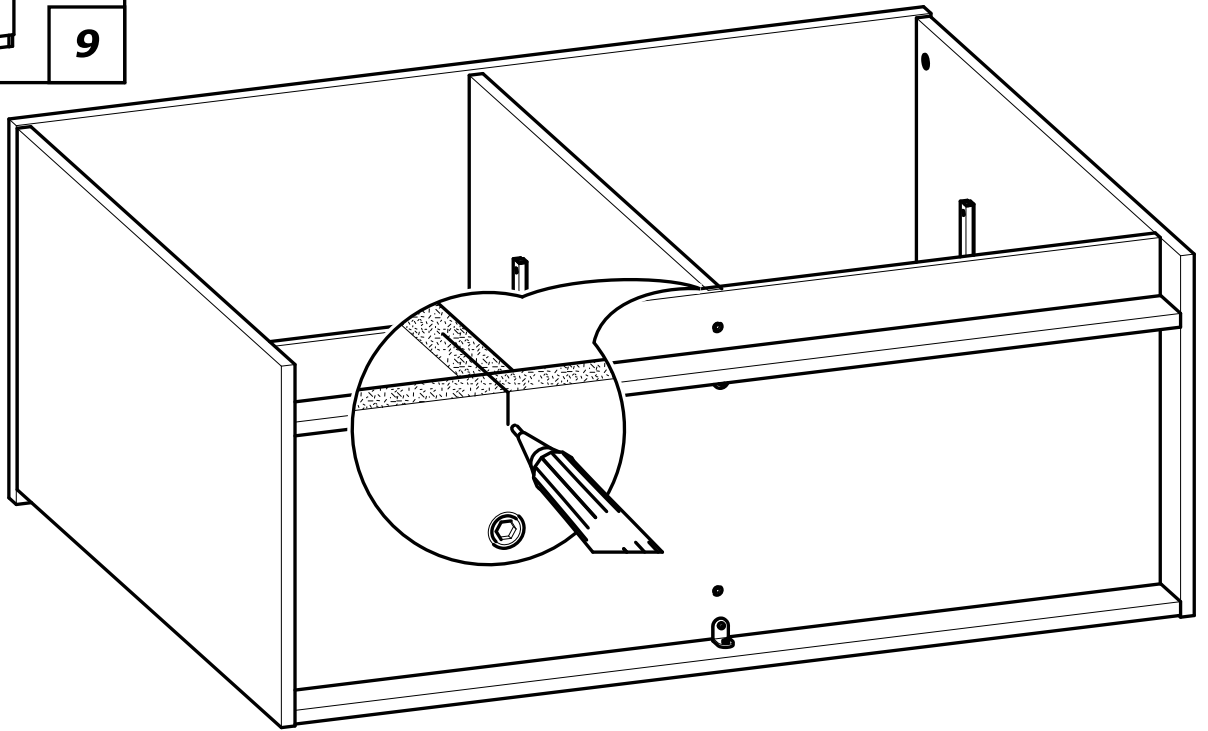
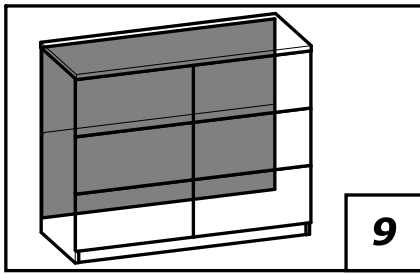


[www.Demeyere.fr](http://www.Demeyere.fr)

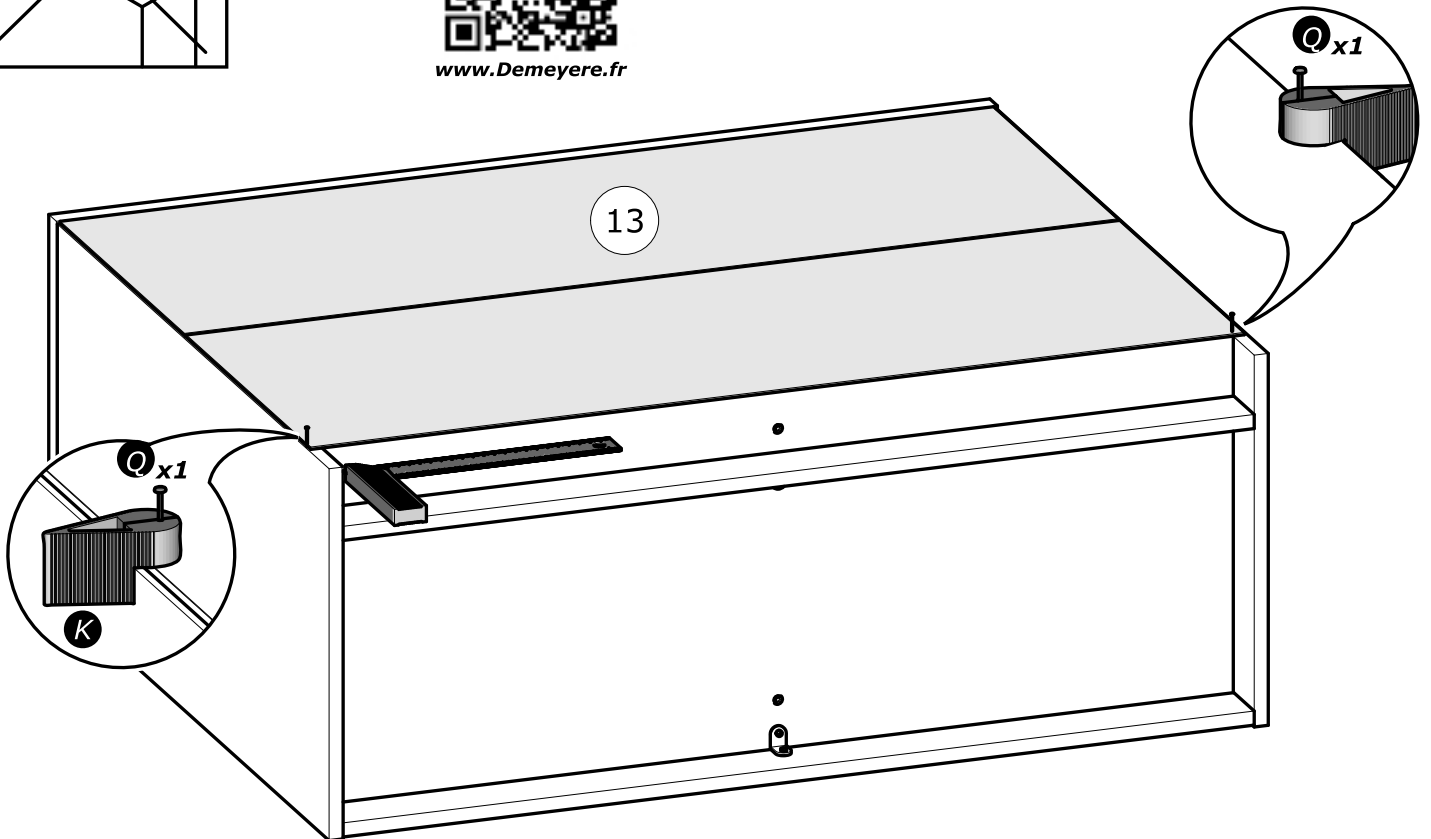


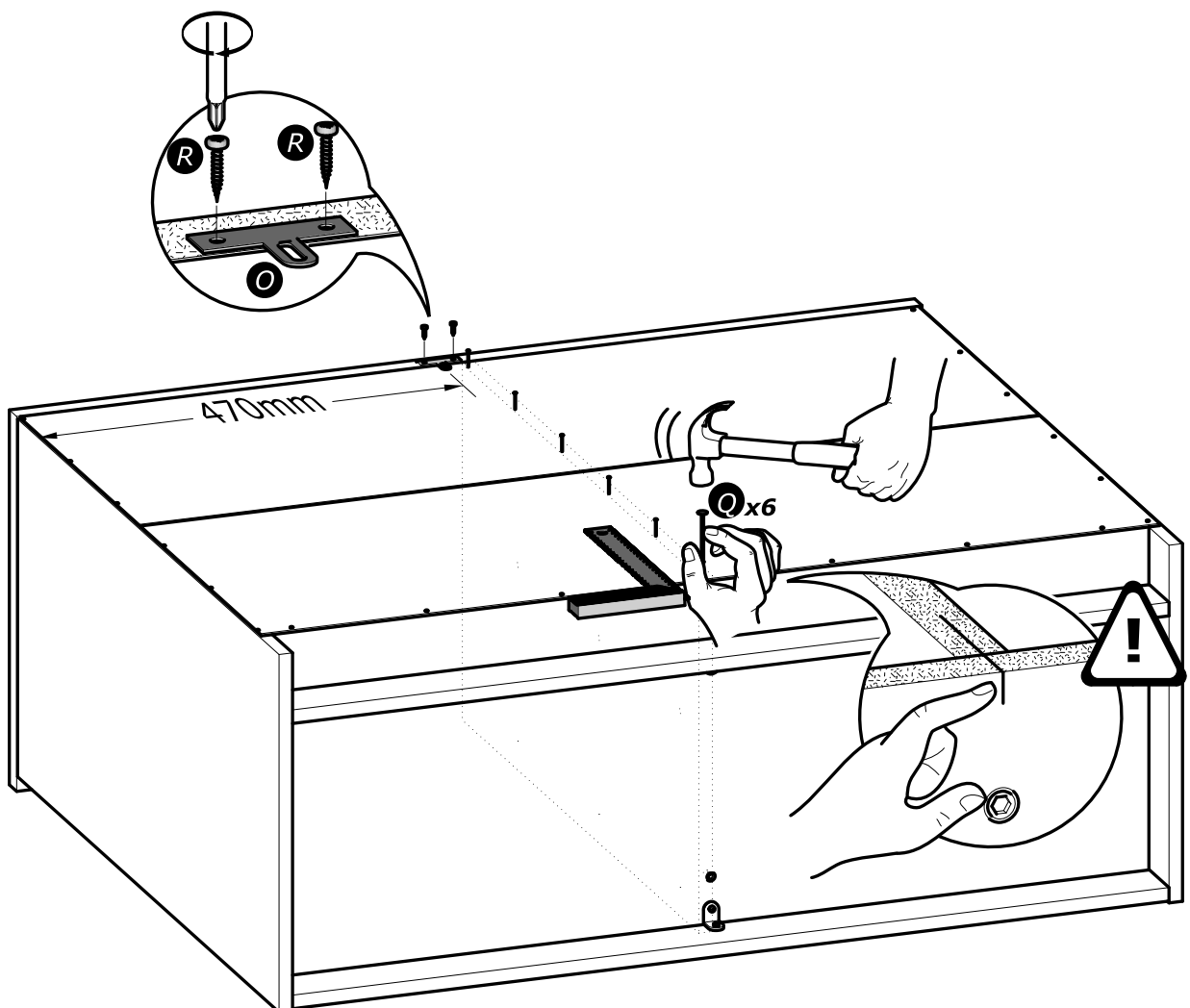
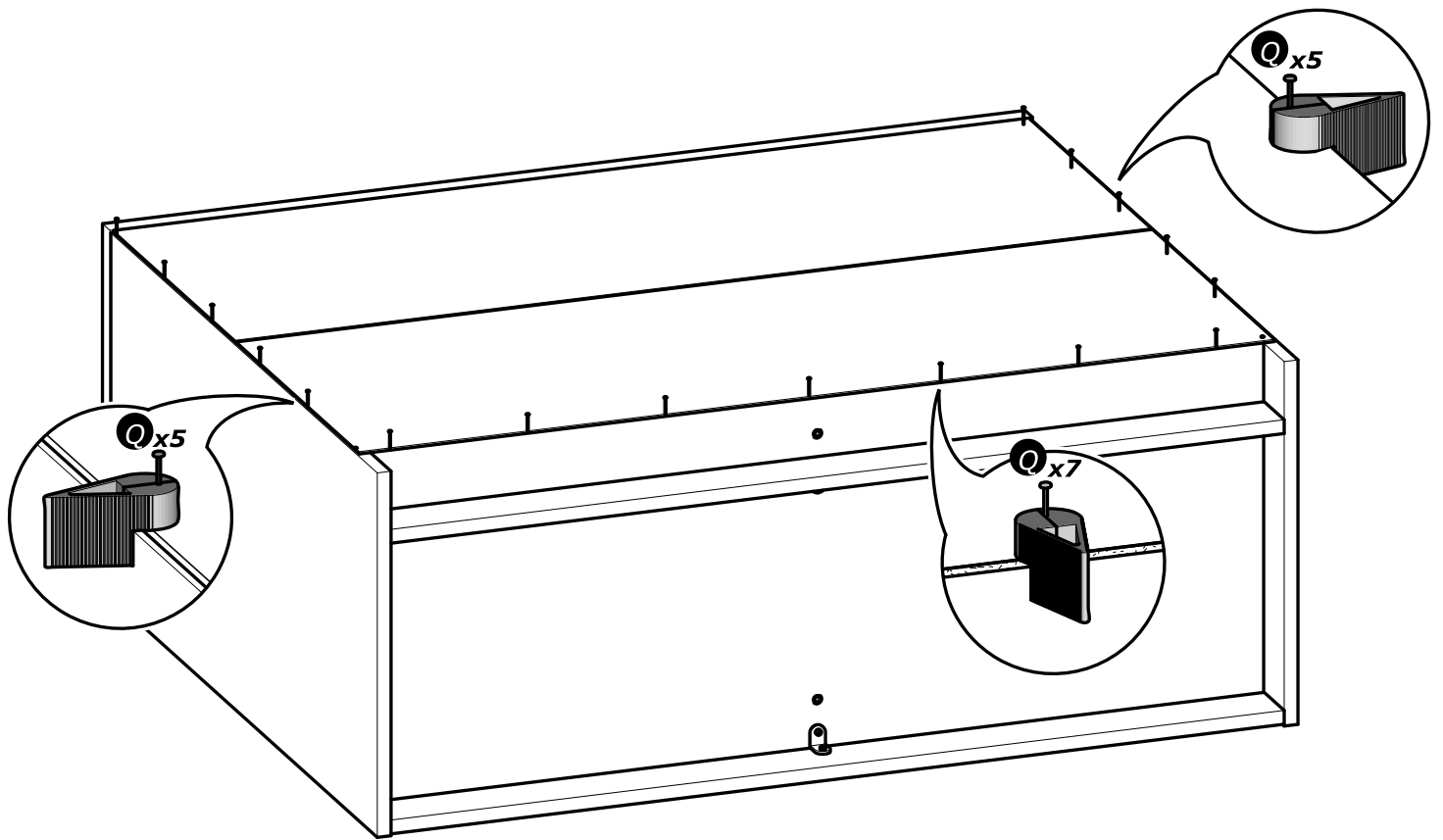


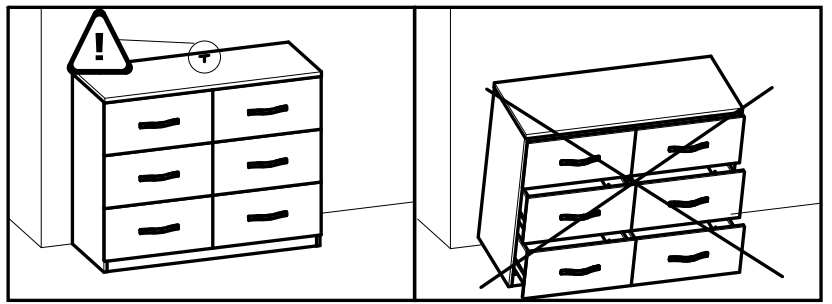
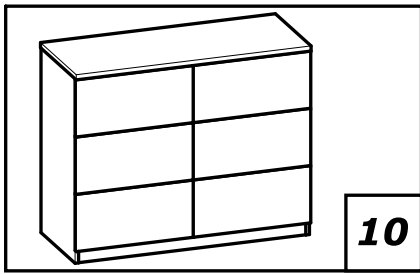




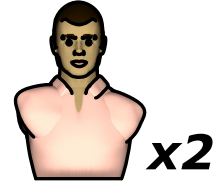
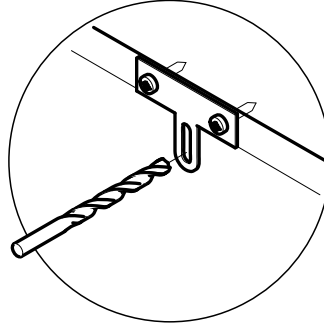
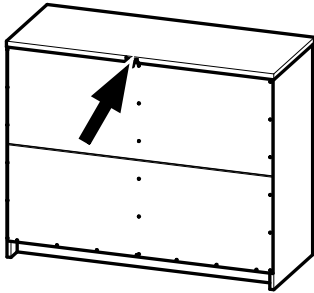
[www.Demeyere.fr](http://www.Demeyere.fr)



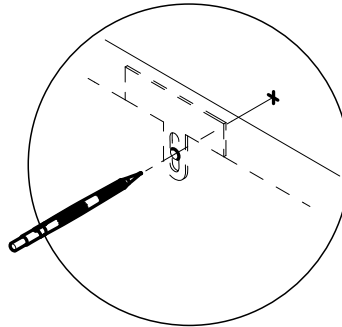
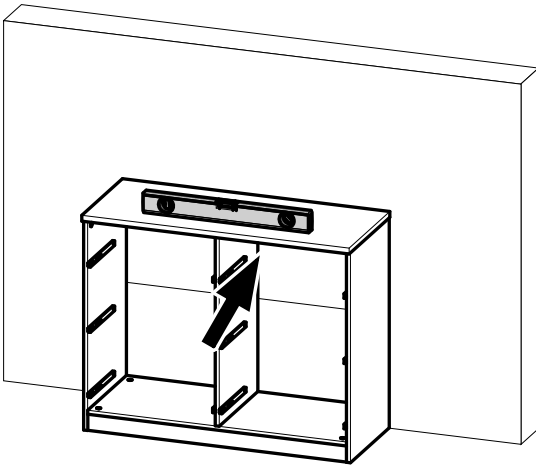




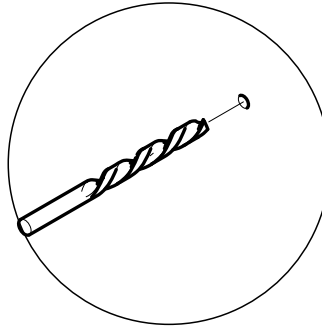
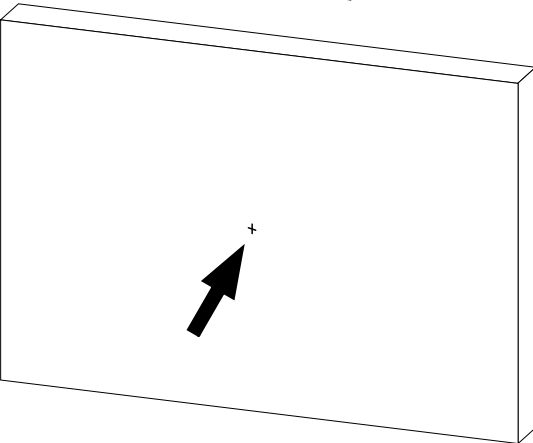
1°



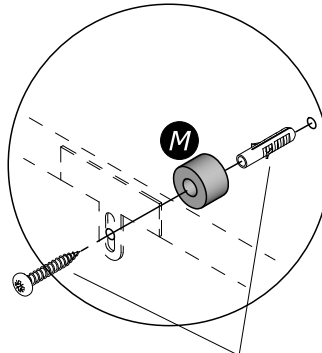
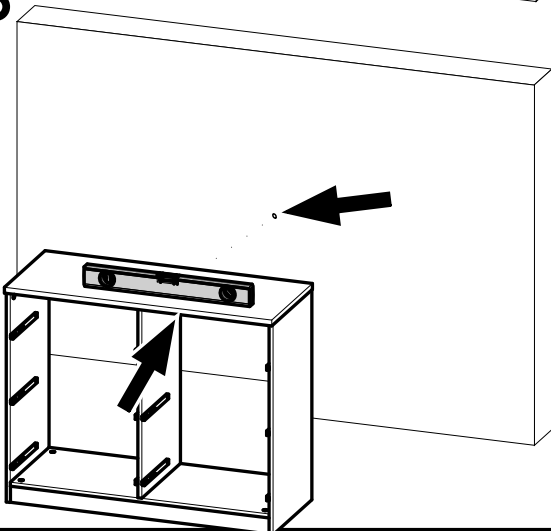
2°



3°



4°



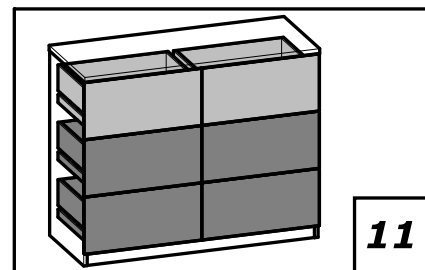
- FR MEUBLES A FIXER AU MUR:**
- FIXER LE MEUBLE AVEC LES ATTACHES MURALES PREVUES A CET EFFET.
  - LES VIS ET LES CHEVILLES NE SONT PAS FOURNIES.
  - UTILISER DES VIS ET DES CHEVILLES ADAPTEES AU SUPPORT.
- EN FURNITURES TO BE HOLD ON THE WALL:**
- HOLD THE FURNITURE WITH THE FASTENINGS PROVIDED FOR THIS PURPOSE.
  - SCREWS AND PEGS ARE NOT SUPPLIED.
  - USE SCREWS AND PEGS ADAPTED TO THE SUPPORT.
- DE MOEBEL AN DER MAUER ZU BEFESTIGEN:**
- BEFESTIGEN SIE DAS MOEBELSTUECK MIT DEN DAFUER VORGESEHENEN BEFESTIGUNGSHAKEN.
  - DIE SCHRAUBEN UND DUEBEL SIND NICHT IN DER PACKUNG ENTHALTEN.
  - UEBERPRUEFEN SIE DASS DIE SCHRAUBEN UND DUEBEL MIT DEM MATERIAL DER MAUER UEBERE INSTIMMEN.
- ES MUEBLES A FIJAR EN LA PARED:**
- FIJAR EL MUEBLE CON LAS GRAPAS PREVISTAS.
  - LOS TORNILLOS Y CLAVIJAS SON NO SURTIDOS.
  - USO TORNILLOS Y CLAVIJAS ADAPTADO PARA EL SOPORTE.
- NL MEUBELS DIE AAN DE MUUR GEFIXEERD MOETEN WORDEN:**
- FIXEER HET MEUBLE MET DE DAARVOOR BESTEMDE HAKEN.
  - SCHROEVEN BIJ ZIJN NIET MEEGELEVERD.
  - VERFIEER OF DE GEBRUIKTE SCHROEVEN BIJ DE BEVESTIGINGSHAAK HOREN.
- IT MOBILI DA FISSARE AL MURO:**
- FISSARE IL MOBILE CON LE FLANGIE PREVISTE A TALE SCOPO.
  - LE VITI ED I PERNI NON SONO FORNITE.
  - USO LE VITI ED I PERNI ADATTADO AI TIPO DI SUPPORTO.
- PT MOVEIS A FIXAR NA PAREDE:**
- FIXAR O MOVEL COM OS PRENDES PREVISTOS.
  - OS PARAFUSSOS E AS CAVILHAS NAO SAO PROVIDOS.
  - UTILIZACAO OS PARAFUSSOS E AS CAVILHAS SAO ADPATADOS OA SUPORTE.
- PL MEBEL PRZEZNACZONY DO ZAINSTALOWANIA NA SCIANIE:**
- NALEZY ZAMONTOWAC TEN MEBEL NA SCIANIE PRZEZNACZONYMI DO TEGO CELU UCHWYTAMI.
  - SPRAWDZIC CZY SRUBY I KOSZULKI NIE SA PRZEWIDZIANE.
  - WYKORZYSTANIE SPRAWDZIC CZY SRUBY I KOSZULKI SA ODPOWIEDNIEJ WIELKOSCI W STOSUNKU DO UCHWYTOW.
- CR NAMJEŠTAJ KOJI SE POSTAVLJA NA ZID:**
- PRIČVRŠTITE NAMJEŠTAJ ZA ZID NOSAČIMA PREDVIĐENIM ZA TU SVRHU.
  - VIČICI I MATICE NISU PRILUŽENI.
  - KORISTITE VIČKE I MATICE KOJI ODGOVARAJU NOSAČU.

**NON INCLUS**  
Not Supplied

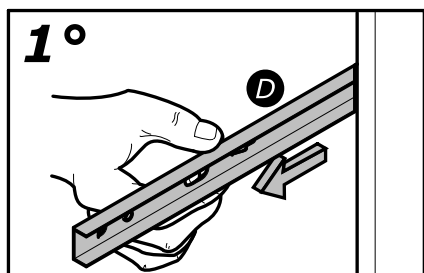




www.Demeyere.fr

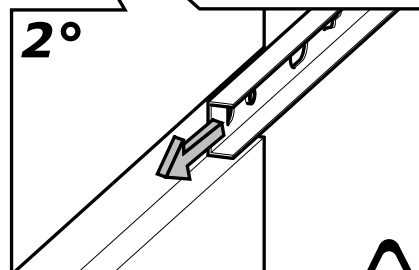
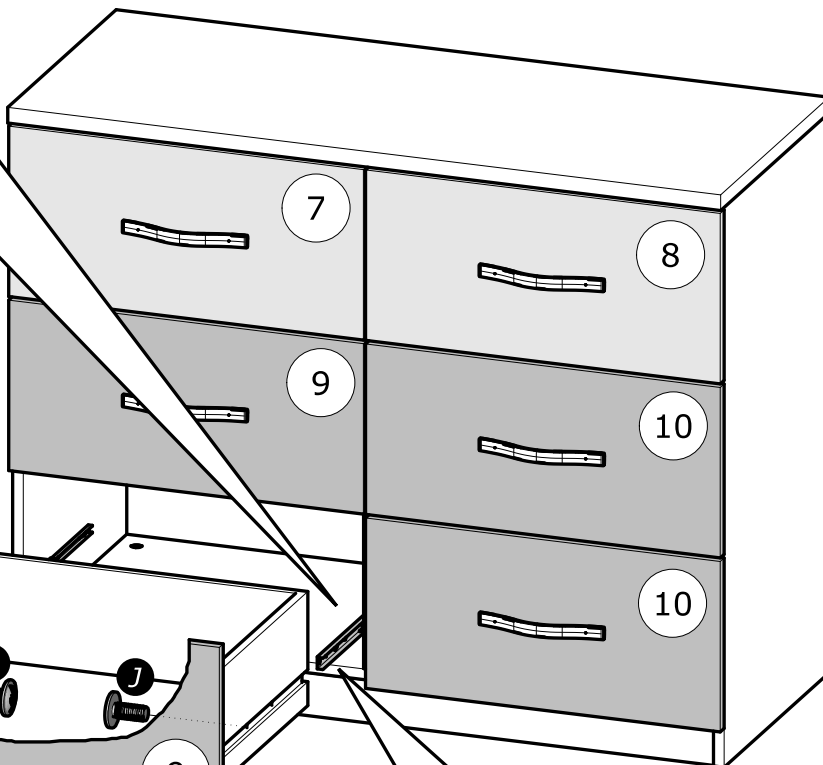


11

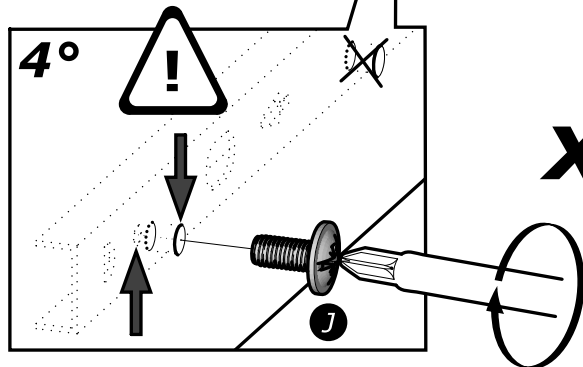


1°

D

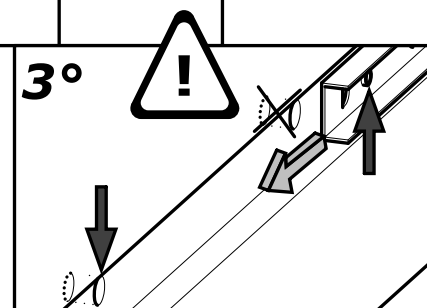


2°



4°

x6



3°



Info tri déchets

[www.quefairedemesdechets.fr](http://www.quefairedemesdechets.fr)