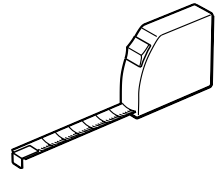
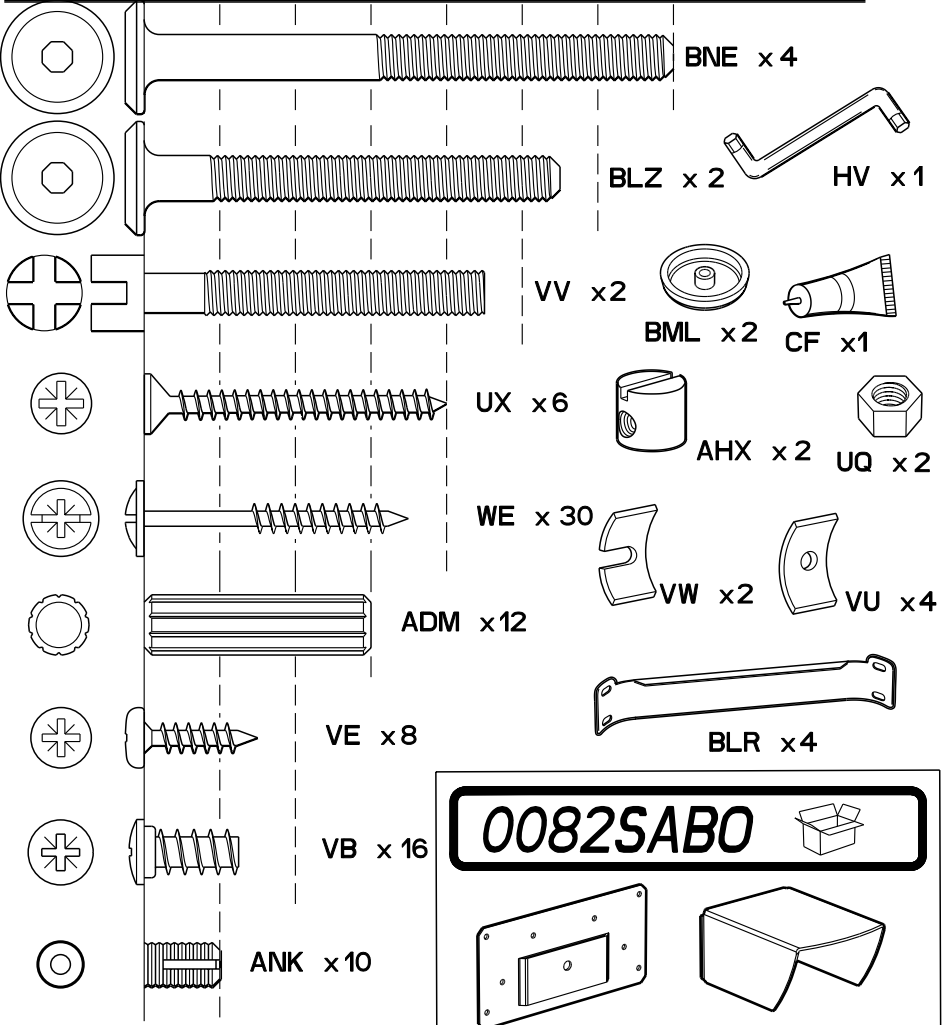
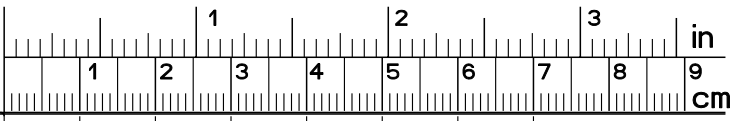


		mm			inch		
2	x 1	308	244	22	12 1/8	9 5/8	7/8
7	x 1	343	244	22	13 1/2	9 5/8	7/8
8	x 1	343	244	22	13 1/2	9 5/8	7/8
3	x 1	751	244	22	29 9/16	9 5/8	7/8
4	x 1	751	244	22	29 9/16	9 5/8	7/8
6	x 1	1372	281	22	54	11 1/16	7/8
5	x 4	1554	155	16	61 3/16	6 1/8	5/8
1	x 2	2000	155	22	78 3/4	6 1/8	7/8



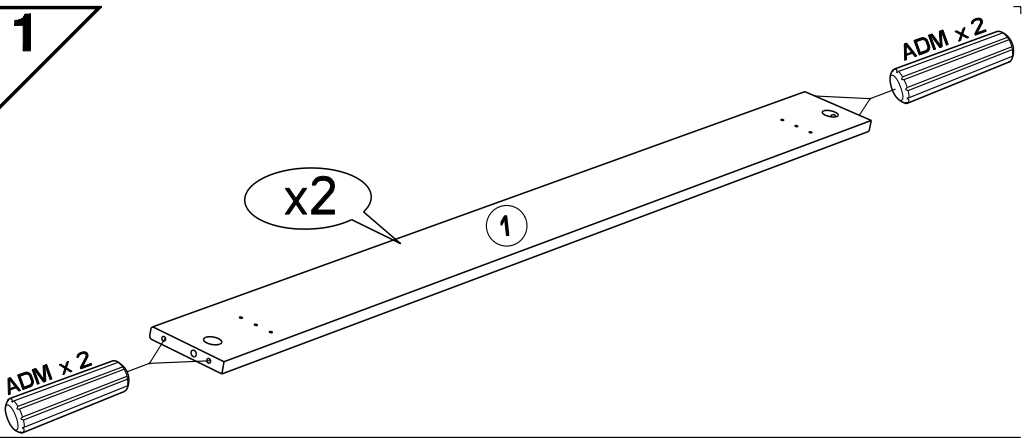


0082SABO

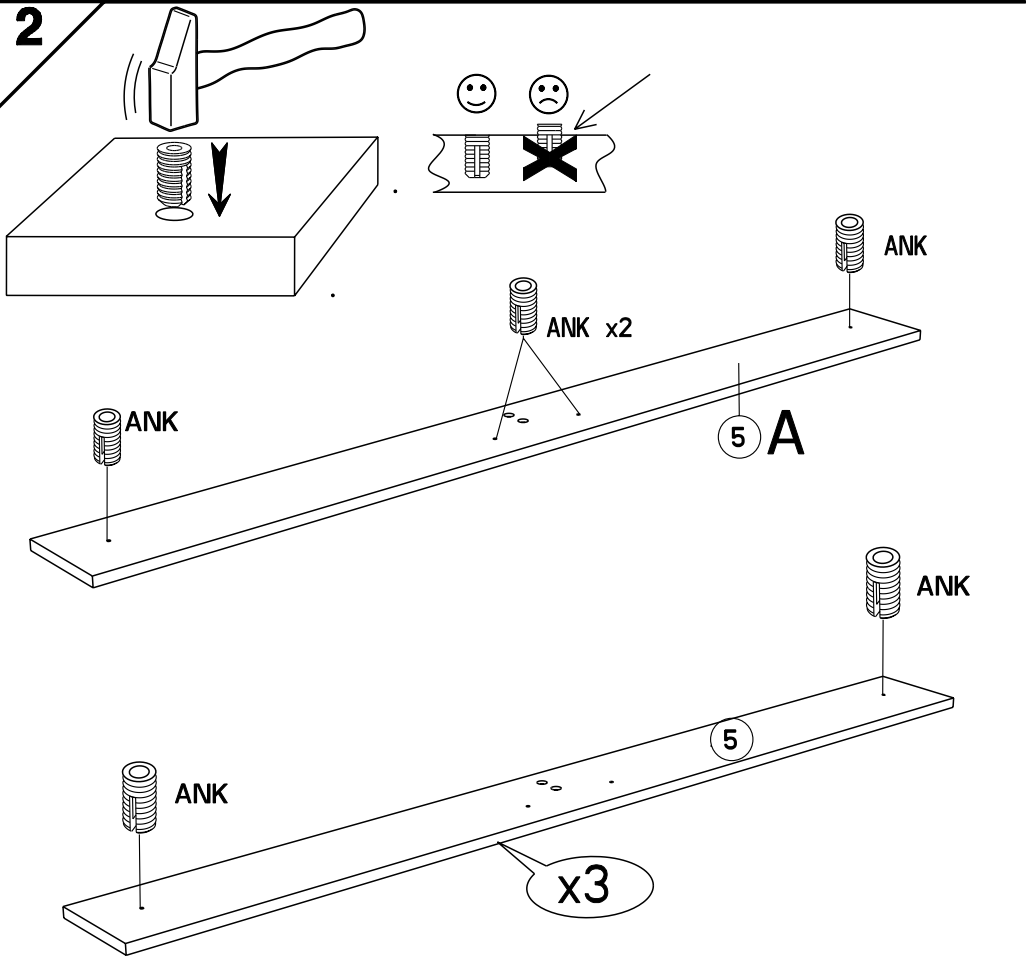
**BZC x 2**

**BZD x 2**

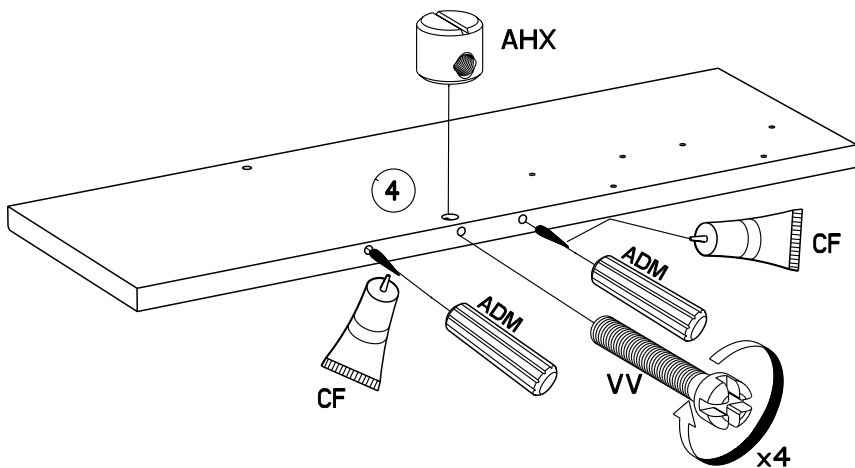
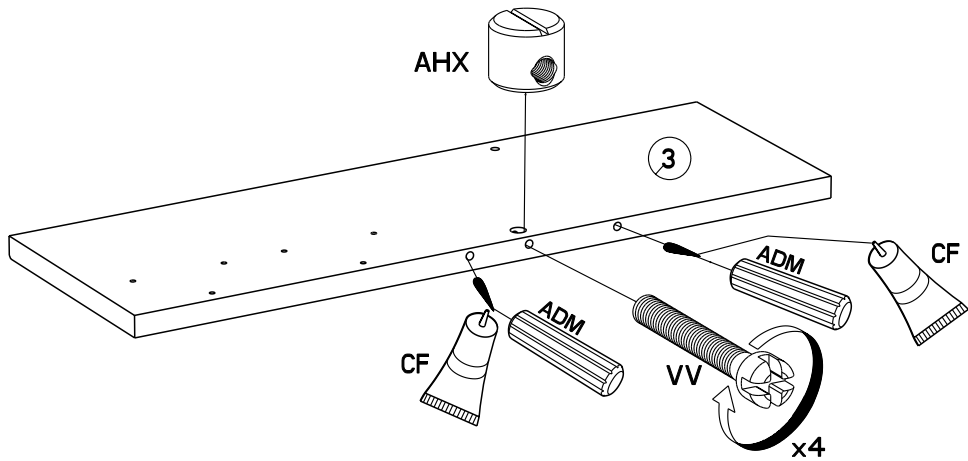
1



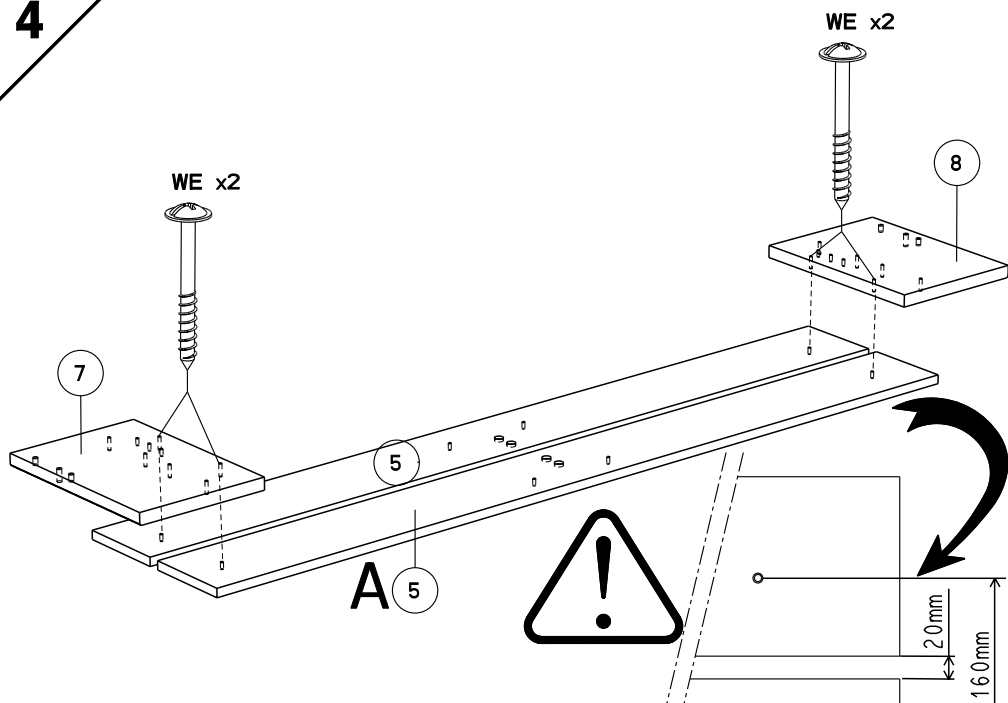
2



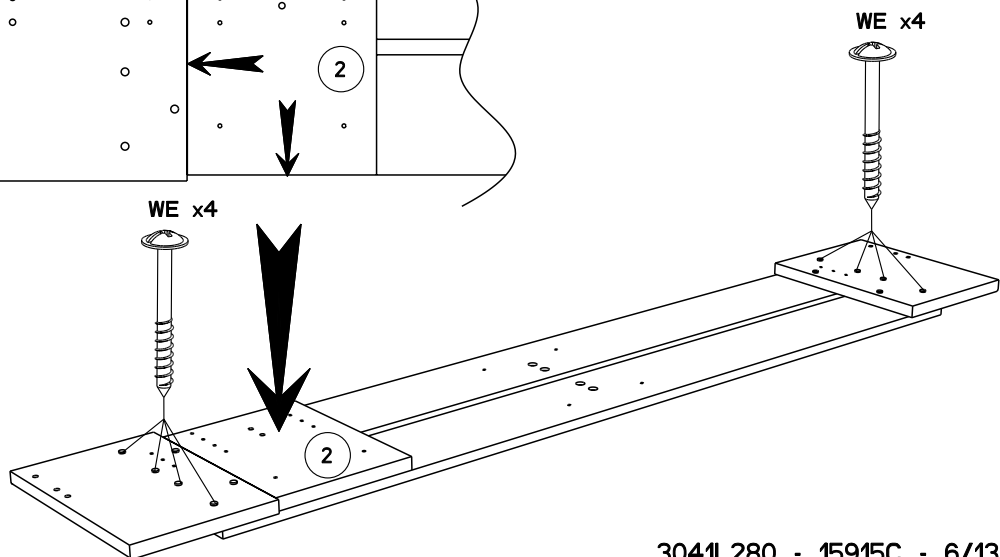
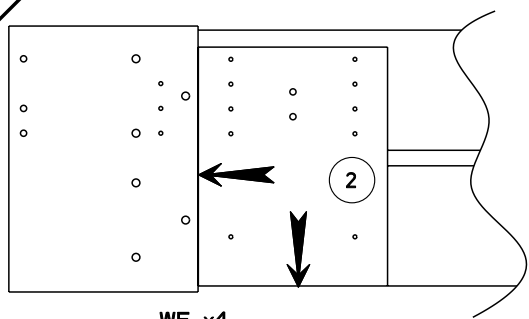
**3**

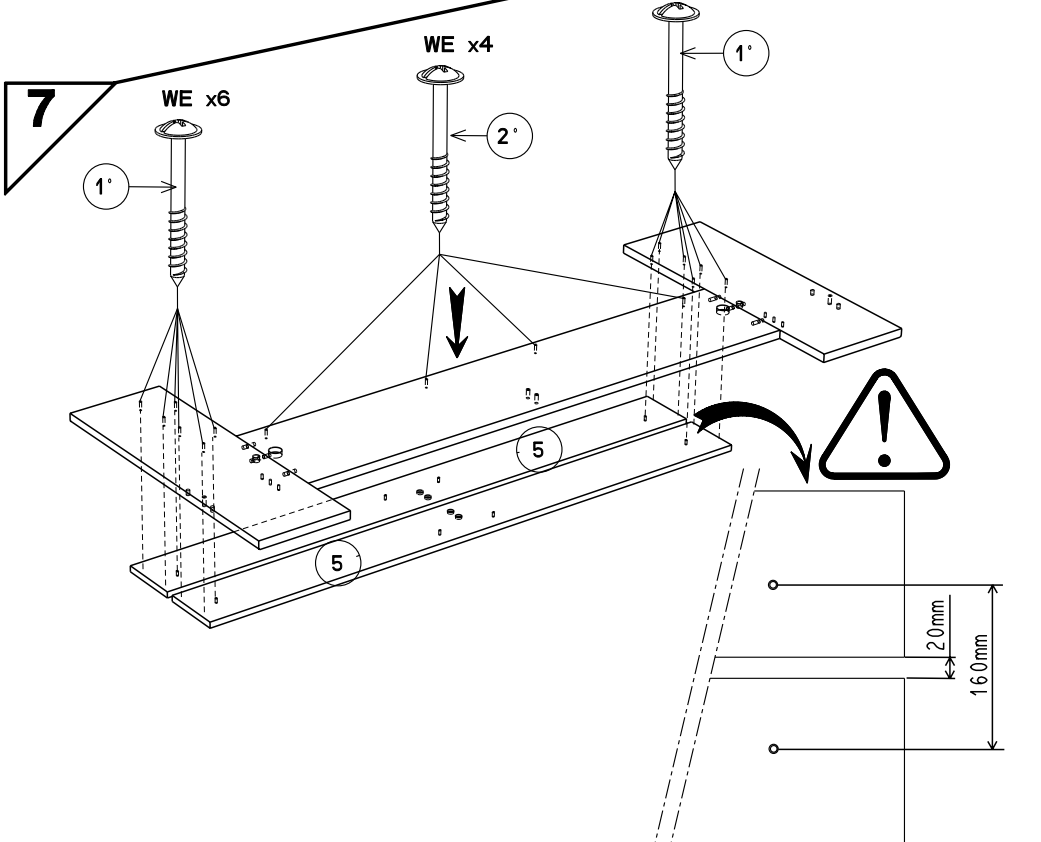
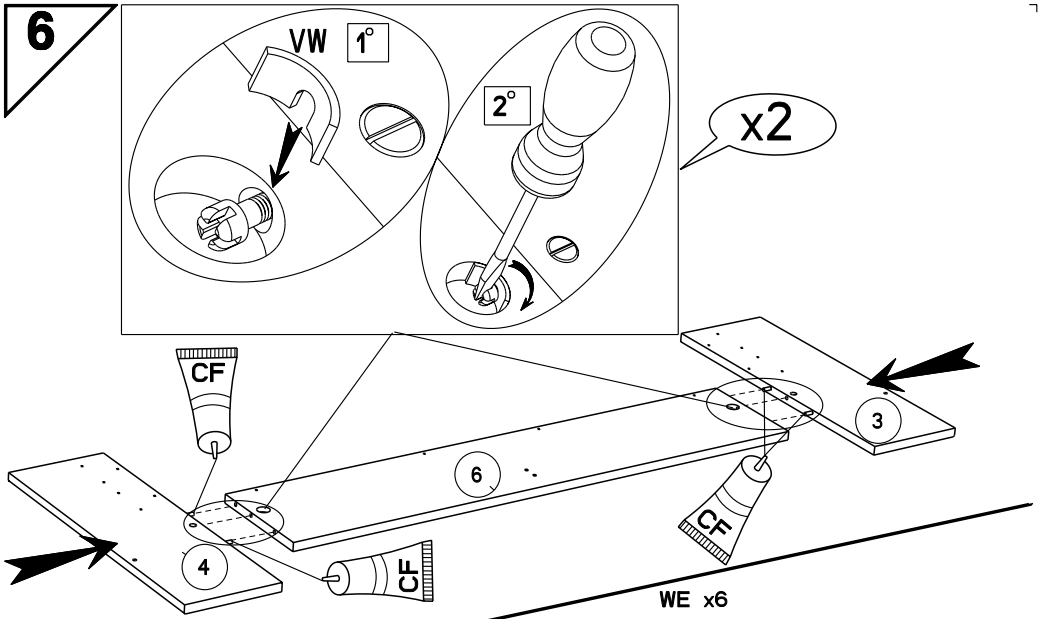


4

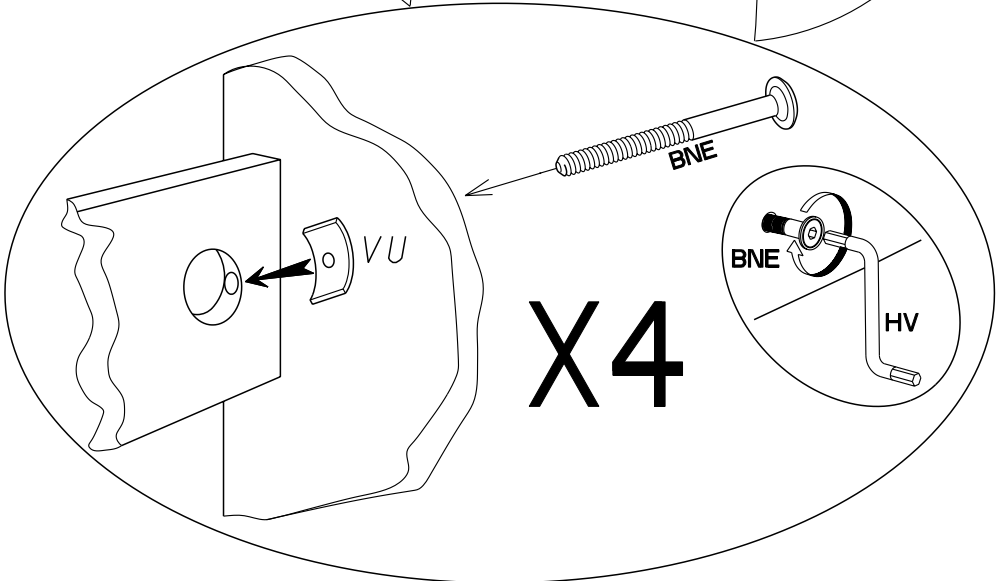
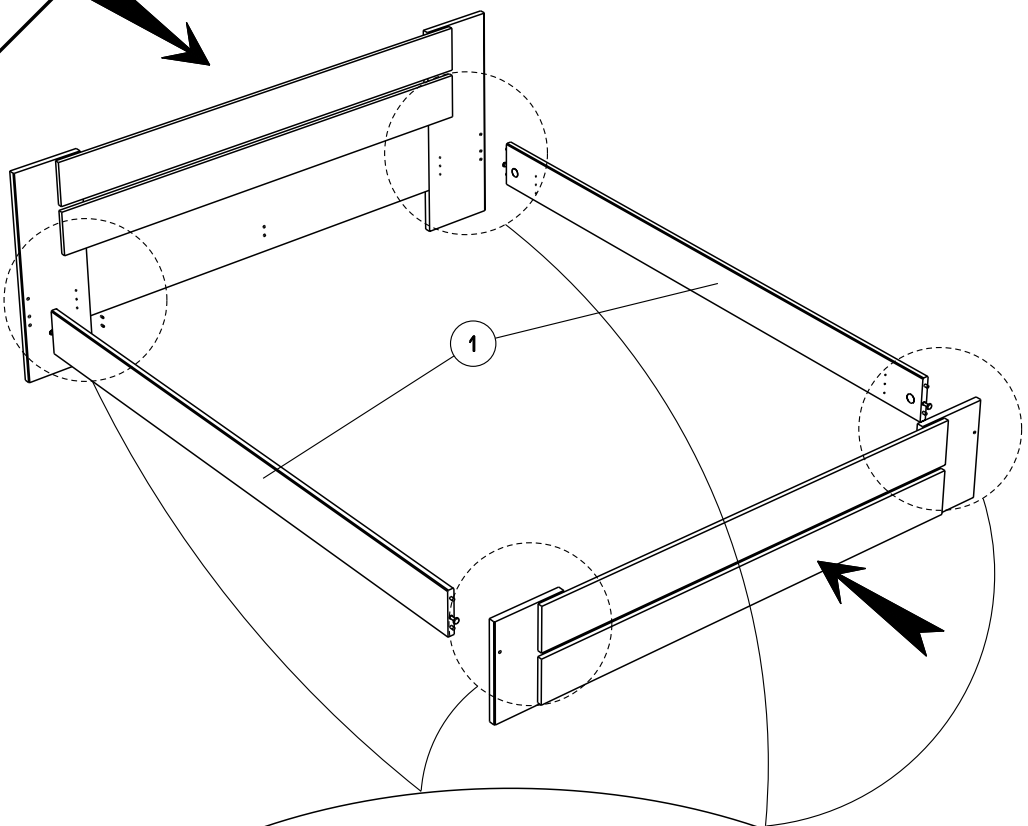


5





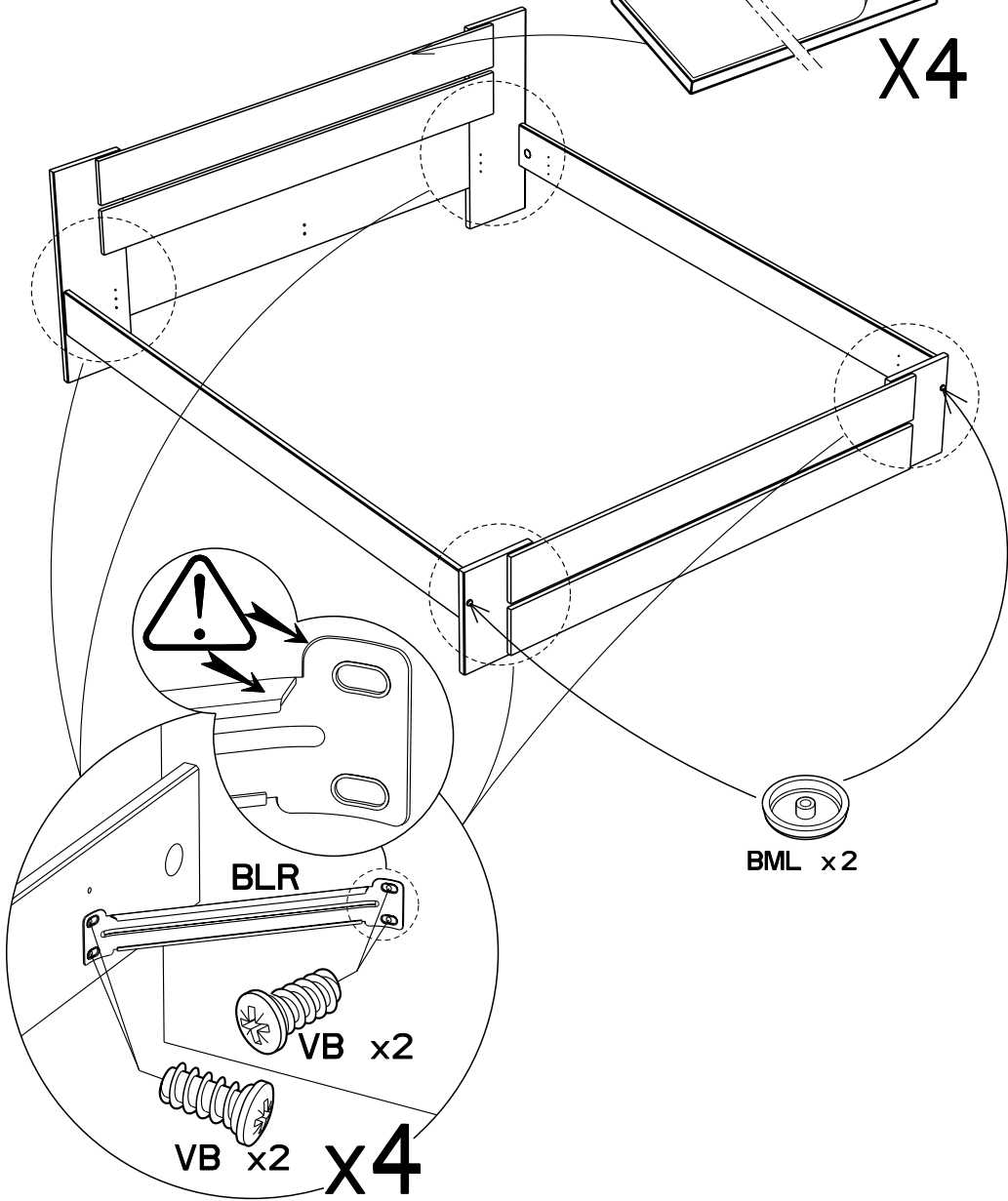
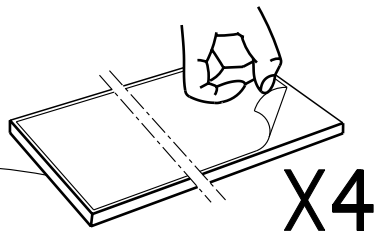
8



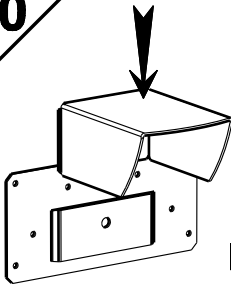
X4



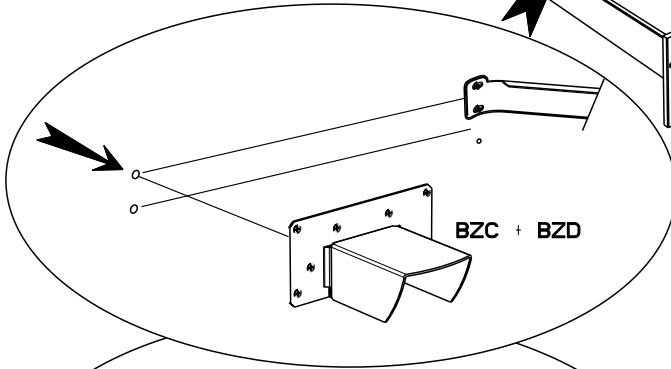
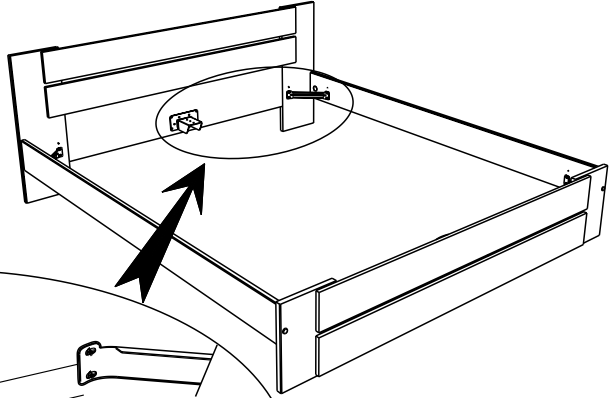
9



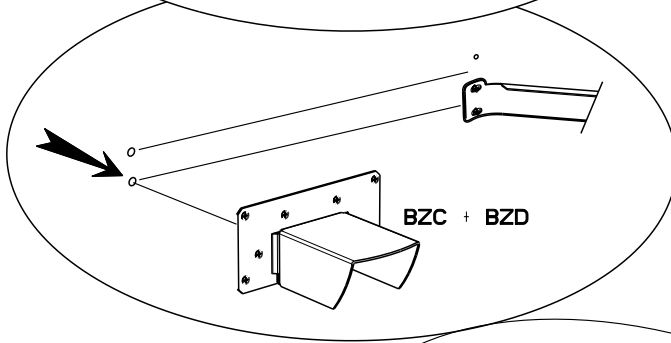
**10**



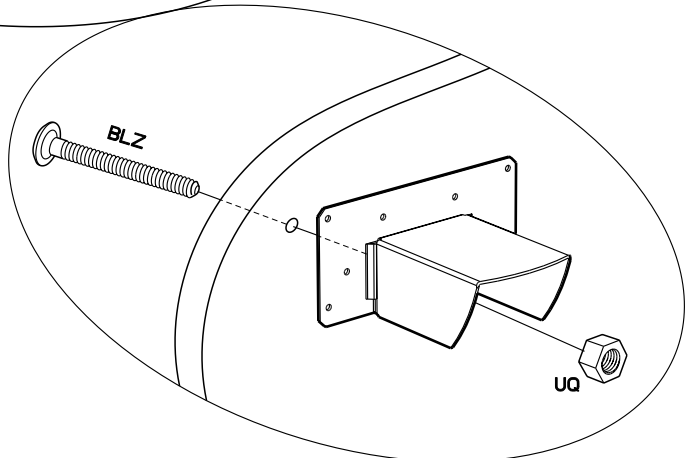
**BZD**  
**+**  
**BZC**



**BZC + BZD**

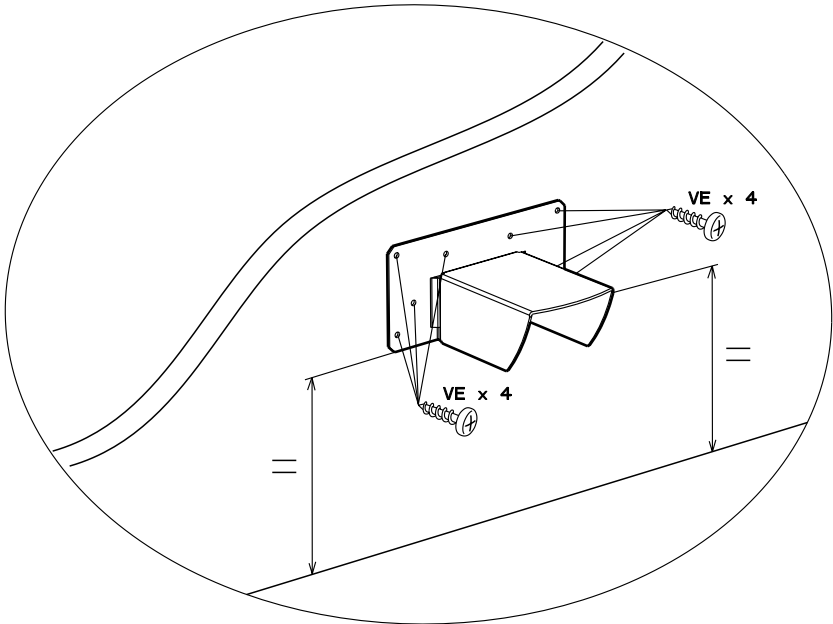
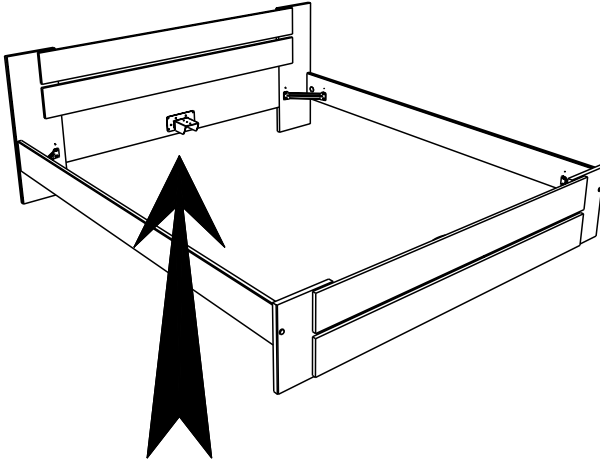


**BZC + BZD**

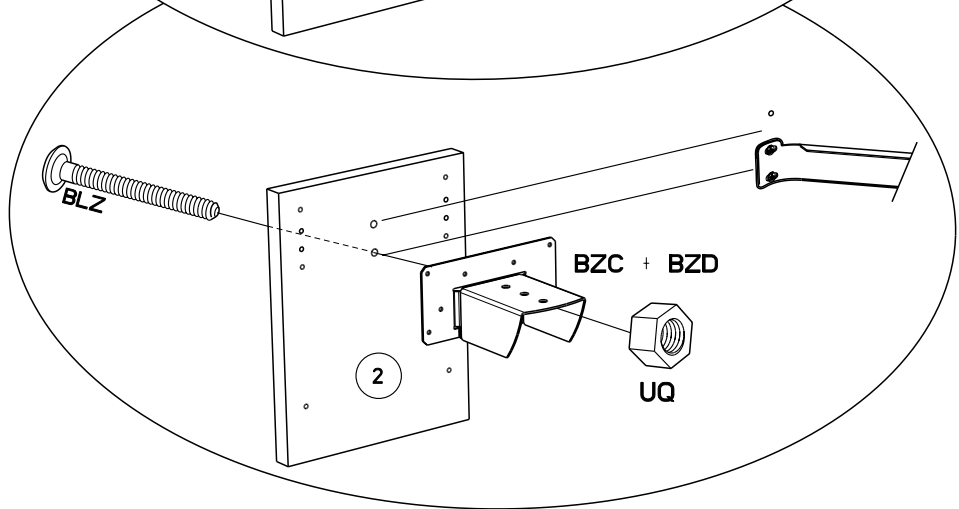
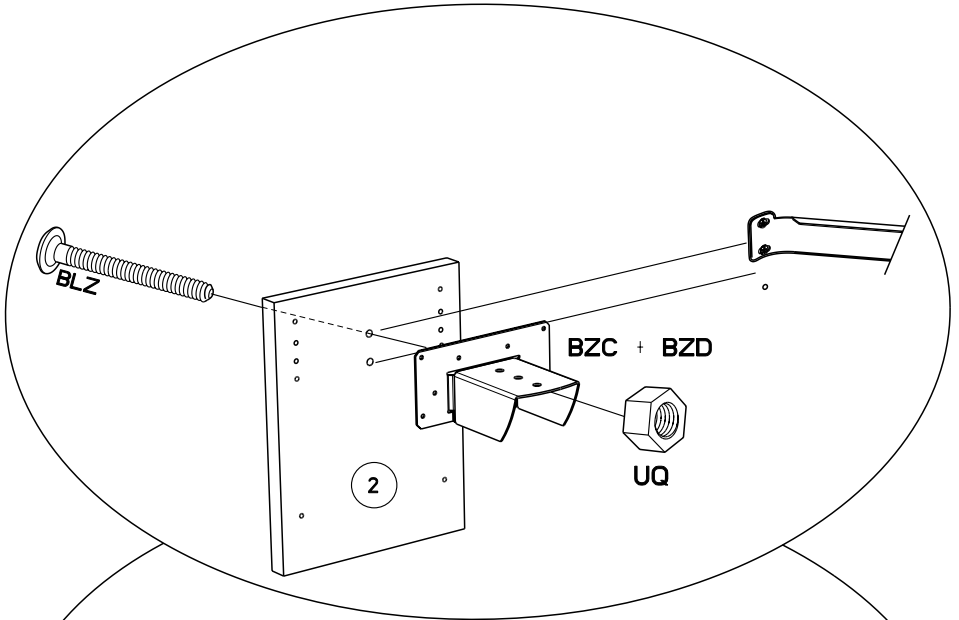
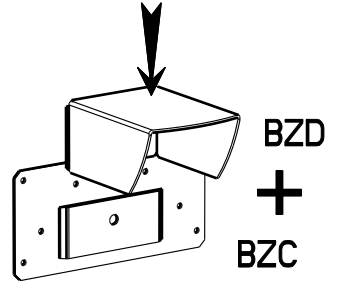
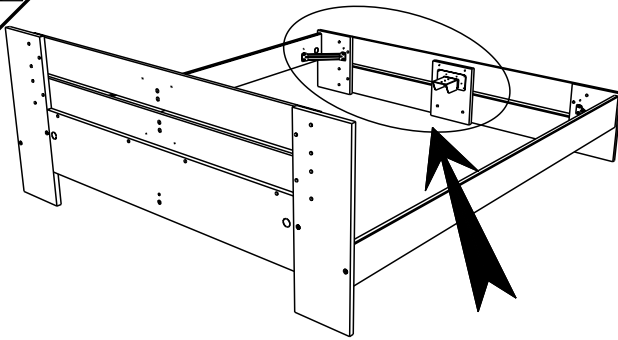


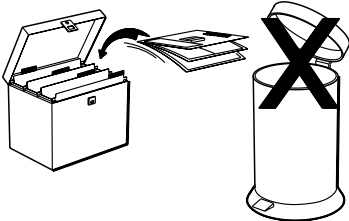
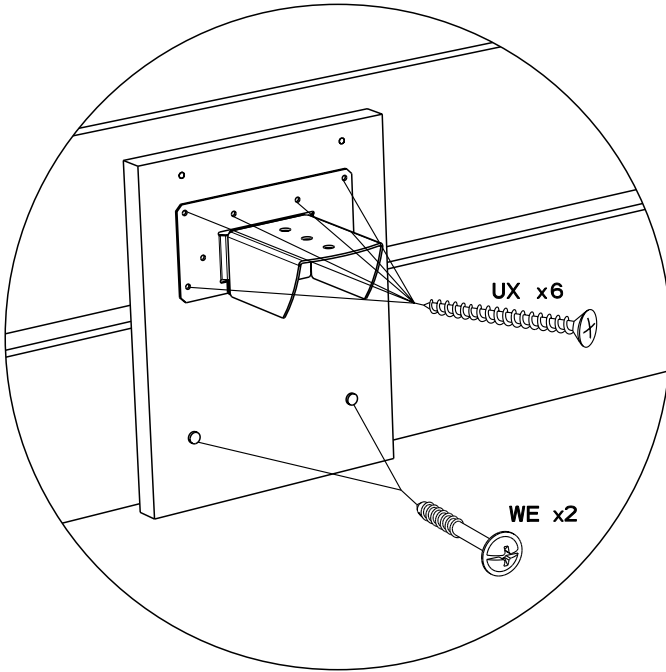
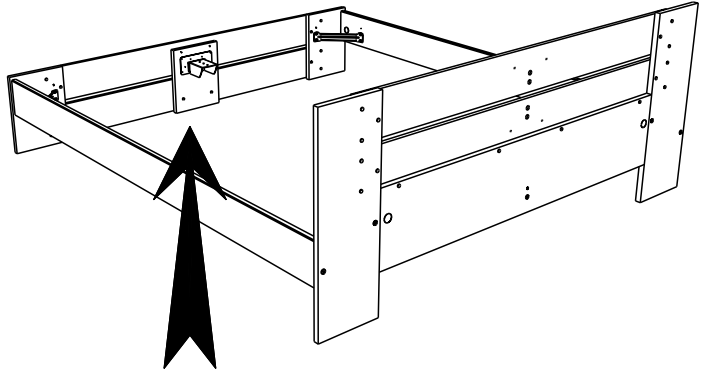
**BLZ**

**UQ**



12





Faites un geste pour l'environnement en triant vos déchets d'emballage  
 Make a gesture for the environment by sorting out your waste of packaging  
 Machen Sie eine Bewegung für die Umwelt, ihre Verpackungsabfälle sortierend  
 Haga un gesto para el medio ambiente escogiendo sus residuos de embalaje