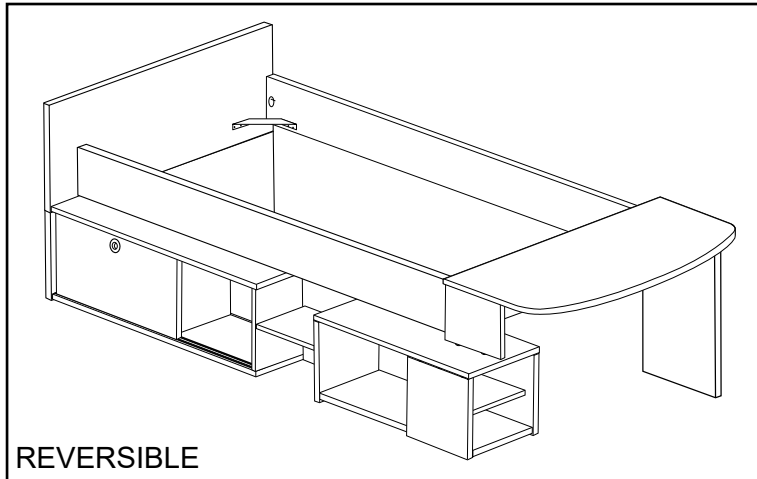


TRASMAN

DESIGNED & MADE IN
100%
BARCELONA

MANUAL DE MONTAJE
NOTICE DE MONTAGE - ASSEMBLY MANUAL
MONTAGEANLEITUNG - MANUAL DE
MONTAGEM - MONTAGE INSTRUCTIES
MONTÁŽNÍ NÁVOD
تعليمات التجميع:



REVERSIBLE

1961 GABY

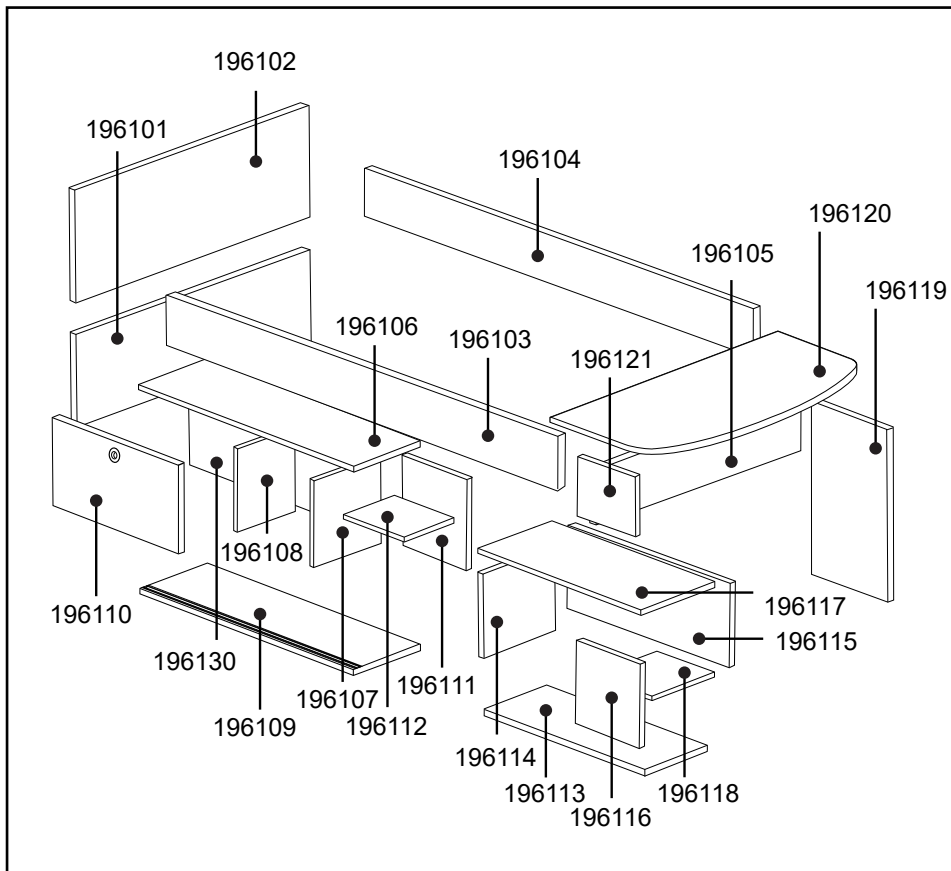
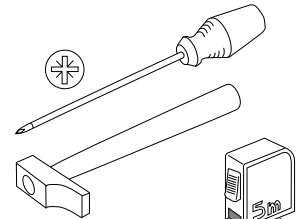
V.02 - 09/23



≈ 2h



x2



ANTES DE EMPEZAR
CONSULTE LOS CONSEJOS
PARA EL MONTAJE.

AVANT DE COMMENCER
CONSULTEZ LES
INSTRUCTIONS DE MONTAGE.

BEFORE STARTING REFER TO
THE ASSEMBLY ADVICE.

VOR DEM BEGINN EMPFIEHLT
ES SICH AUFMERKSAM DIE
HINWEISE ZUR MONTAGE ZU
LESEN.

ANTES DE COMEÇAR
CONSULTE OS CONSELHOS
PARA A MONTAGEM.

RAADPLEEG VOORDAT U
BEGINT HET MONTAGE-
ADVIES.

PRED ZAČÁNÍM SE PROSÍM
MONTÁŽNÍ PORADENSTVÍ

اقرأ تعليمات التجميع بعناية.

x12 TM660A	x12 TUEM61013	x23 PE845	x23 EX16	x14 TSM	x40 CL830	x11 SKM16	x6 TCK0311	x4 CL1060	x5 TR58	x27 TP3515	x1 TP3540	x1 LLA4	x1 COLA	x30 P1030	x2 TS2P	x3 P5040
x2 PE3	x17 TV3135	x2 TA3BL	x7 TE17BL	x4 T8BL	x3 TA3RK	x15 T5RK	x18 T8RK	x8 T10RK	x14 TE17RK	x4 ESJ	x1 PEM45	x2 CMS30	x2 CMI30	x2 GP1082		

ESPAÑOL

CONSEJOS PARA EL MONTAJE:

- 1-ESTUDIE ATENTAMENTE EL MANUAL DE MONTAJE.
- 2-LOCALICE LAS PIEZAS QUE CONSTITUYEN SU MUEBLE.
- 3-REUNA Y CONTROLE LOS HERRAJES SUMINISTRADOS.
- 4-EQUIPESE CON LAS HERRAMIENTAS NECESARIAS.
- 5-PREPARE UNA ZONA DE MONTAJE.

CONSEJOS PARA EL MANTENIMIENTO:

- 1-QUITAR EL POLVO CUIDADOSAMENTE.
- 2-HUMEDECER UN PAÑO SUAVE Y LIMPIO CON AGUA LIGERAMENTE ENJABONADA.

NO FUERCE NUNCA EN LAS UNIONES APRIETE LOS TORNILLOS DESPUES DE CIERTO TIEMPO DE UTILIZACION.
CONSERVE SU MANUAL DE MONTAJE.SI FALTARA UNA PIEZA SERIA LA MANERA MAS FACIL DE COMUNICARLO A LA TIENDA.

NO USE NUNCA PRODUCTOS ABRASIVOS TALES COMO:
LANA DE ACERO , LIJAS,DISOLVENTES,ETC.
NO MOJAR NI SOMETER A GRANDES HUMEDADES AL MUEBLE.

FRANCAIS

INSTRUCTIONS DE MONTAGE:

- 1-LISEZ ATTENTIVEMENT LA NOTICE DE MONTAGE.
- 2-REPEREZ LES PIECES QUI COMPOSENT VOTRE MEUBLE.
- 3-REGROUPEZ ET VERIFIEZ LES FERRURES FOURNIES.
- 4-DOTEZ-VOUS DES OUTILS NECESSAIRES.
- 5-PREPAREZ UN ESPACE DE MONTAGE.

CONSEILS D'ENTRETIEN:

- 1-ENLEVEZ SOIGNEUSEMENT LA POUSSIERE.
- 2-HUMIDIFIEZ UN CHIFFON DOUX ET PROPRE AVEC DE L'EAU LEGEREMENT SAVONNEUSE.

LES MEUBLES CONTENANT DES PANNEAUX À BASE DE BOIS (PANNEAUX DE PARTICULES, PANNEAUX DE FIBRES, CONTREPLAQUÉ...) PEUVENT ÉMETTRE DES SUBSTANCES POLLUANTES DANS L'AIR INTÉRIEUR. IL EST AINSI RECOMMANDÉ, APRÈS L'INSTALLATION DU MEUBLE DANS SON LOGEMENT, D'AÉRER FRÉQUEMMENT LA PIÈCE CONCERNÉE PENDANT AU MOINS QUATRE SEMAINES AFIN DE RÉDUIRE SON EXPOSITION AUX POLLUANTS ÉMIS PAR LE MEUBLE.

NE FORCEZ JAMAIS LES RACCORDS. RESSERREZ LES VIS APRES UN CERTAIN TEMPS D'UTILISATION.
CONSERVEZ LA NOTICE DE MONTAGE.EN CAS DE PIECE MANQUANTE , CE SERA LE MEILLEUR MOYEN D'EN INFORMER LE MAGASIN.

N'UTILISEZ JAMAIS DES PRODUITS ABRASIFS COMME DE LA LAINE D'ACIER, DU PAPIER DE VERRE, DES SOLVANTS, ETC.
NE MOUILLEZ PAS LE MEUBLE ET EVITEZ TOUTE ESPOSITION A UNE HUMIDITE IMPORTANTE.

ENGLISH

ASSEMBLY ADVICE:

- 1- STUDY THE ASSEMBLY MANUAL CAREFULLY.
- 2- LOCATE THE PARTS THAT COMPRISE YOUR FURNITURE ITEM.
- 3- ORGANISE AND CHECK THE FITTINGS SUPPLIED.
- 4- HAVE THE NECESSARY TOOLS TO HAND.
- 5- PREPARE AN ASSEMBLY AREA.

MAINTENANCE ADVICE:

- 1- REMOVE DUST CAREFULLY.
- 2- MOISTEN A SOFT, CLEAN CLOTH WITH SLIGHTLY SOAPY WATER.

DO NOT FORCE ANY OF THE JOINTS. TIGHTEN THE SCREWS AFTER HAVING USED THE FURNITURE FOR SOME TIME.
KEEP YOUR ASSEMBLY MANUAL. IF ANY PART IS MISSING, IT WILL HELP YOU TO LET THE SHOP KNOW.

NEVER USE ABRASIVE PRODUCTS SUCH AS STEEL WOOL, SANDPAPER, ETC.
DO NOT WET THE FURNITURE OR KEEP IT IN A VERY DAMP PLACE.

DEUTSCH

HINWEISE ZUR MONTAGE:

- 1- LESEN SIE AUFMERKSAM DIE MONTAGEANLEITUNG DURCH.
- 2- LOKALISIEREN SIE DIE ZUM MÖBEL GEHÖRENDE TEILE.
- 3- KONTROLLIEREN SIE DIE MITGELIEFERTEN WERKZEUGE.
- 4- RÜSTEN SIE SICH MIT DEN ZUSÄTZLICH BENÖTIGTEN WERKZEUGEN AUS.
- 5- BEREITEN SIE EINEN PLATZ FÜR DIE MONTAGE VOR.

HINWEISE ZUR PFLEGE:

- 1- ENTFERNEN SIE UMSICHTIG DEN ANGESAMMELTEN STAUB.
- 2- VERWENDEN SIE EIN WEICHES UND SAUBERES TUCH UND SCHWACHE SEIFENLAUGE.

FORCIEREN SIE NIEMALS DIE VERBINDUNGEN. ZIEHEN SIE DIE SCHRAUBEN NACH EINER BESTIMMTEN NUTZUNGSZEIT NACH.
BEWAHREN SIE DIE MONTAGEANLEITUNG AUF. SOLLTE EIN TEIL FEHLEN IST SIE VON GROSSER WICHTIGKEIT BEI DER NACHBESTELLUNG IM LADEN.

VERWENDEN SIE NIEMALS SCHEUERENDE PRODUKTE WIE STAHLWOLLE, SCHMIRGELPAPIER, LÖSUNGSMITTEL UND DERGL.
WASSER UND HOHE FEUCHTIGKEIT SIND SCHÄDLICH FÜR DAS MÖBEL.

POTUGUES

CONSELHO PARA A MONTAGEM :

- 1 - ESTUDE ATENTAMENTE O MANUAL DE MONTAGEM.
- 2 - LOCALIZE AS PEÇAS QUE CONSTITUEM O SEU MÓVEL.
- 3 - REUNA E CONTROLE AS FERRAGENS FORNECIDAS.
- 4 - EQUIPE-SE COM AS FERRAMENTAS NECESSÁRIAS.
- 5 - PREPARE UMA ZONA DE MONTAGEM.

CONSELHOS PARA A MANUTENÇÃO :

- 1- RETIRAR A POEIRA COM CUIDADO.
- 2- HUMEDECER UM PANO SUAVE E LIMPO COM ÁGUA LIGEIRAMENTE ENSABOADA.

NUNCA FORCE AS UNIÕES. APORTE OS PARAFUSOS DEPOIS DE DETERMINADO TEMPO DE UTILIZAÇÃO..
CONSERVE O SEU MANUAL DE MONTAGEM, SE FALTAR UMA PEÇA SERIA A MANEIRA MAIS FÁCIL DE A COMUNICAR À LOJA.

NUNCA USE PRODUTOS ABRASIVOS TAIS COMO : LÃ DE AÇO, LIXAS, DISSOLVENTS, ETC..
NÃO MOLAR NEM SUBMETER A GRANDES HUMIDADES, O MÓVEL.

ITALIANO

CONSIGLI PER IL MONTAGGIO:

- 1- STUDIARE ATTENTAMENTE IL MANUALE DI MONTAGGIO.
- 2- INDIVIDUARE LE PARTI CHE COSTITUISCONO IL MOBILE.
- 3- RACCOGLIERE E CONTROLLARE GLI ATTREZZI IN DOTAZIONE.
- 4- PROCURARSI GLI ATTREZZI NECESSARI.
- 5- PREPARARE UNA ZONA PER IL MONTAGGIO.

CONSIGLI PER LA MANUTENZIONE:

- 1- SPOLVERARE ACCURATAMENTE.
- 2- INUMIDIRE UN PANNINO MORBIDO E PULITO CON ACQUA E POCO DETERGENTE.

NON FORZARE MAI LE GIUNTURE. STRINGERE NUOVAMENTE LE VITI DOPO UN CERTO PERIODO D'USO.
CONSERVARE IL MANUALE DI MONTAGGIO: SE MANCASSE UN PEZZO SAREBBE COSÌ PIÙ FACILE COMUNICARLO AL RIVENDITORE.

NON USARE MAI PRODOTTI ABRASIVI COME: SPUGNE ABRASIVE, CARTA VETRATA, SOLVENTI, ECC.
NON BAGNARE NE' SOTTOPORRE IL MOBILE A FORTE UMIDITÀ.

اللغة العربية

تعليمات التجميع:

- 1-اقرأ تعليمات التجميع بعناية.
- 2-حدد موقع الأجزاء التي يتكون منها أثاثك.
- 3-الجمع والتحقق من الأجهزة المقدمة.
- 4-هل لديك الأدوات اللازمة.
- 5-جهز مساحة التركيب.

إرشادات الصيانة:

- 1-قم بإزالة الغبار بعناية.
- 2-قم بتطهير قطعة قماش ناعمة ونظيفة بالصابون الخفيف والماء.

لا تفرض التركيبات أبداً. شد البراغي بعد وقت معين من الاستخدام.
احفظ تعليمات التجميع. في حالة وجود جزء مفقود ، ستكون هذه أفضل طريقة لإعلام المتجر.

لا تستخدم أبداً المنتجات الكاشطة مثل الصوف الصلب ، ورق الرمل ، والمذيبات ، وما إلى ذلك.
لا تبلل الأثاث وتجنب أي تعرض للرطوبة العالية.

T1

x12 x12 x23 x23

TM660A TUEM61013 PE845 EX16

T2

x14 x40 x11 x6

TSM CL830 SKM16 TCK0311

T4

x2 x4 x7 x3

TA3BL T8BL TE17BL TA3RK

T3

x4 x5 x27 x1

CL1060 TR58 TP3515 TP3540

T5

x15 x18 x8 x14

T5RK T8RK T10RK TE17RK

HERRAJES

FERRURES

MÖBELBESCHLÄGE

ACCESSORI
PER MOBILI

FERRAGENS

OKUCIA
MEBLOWE

FURNITURE
FITTINGS

V

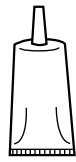


x1



LLA4

x1



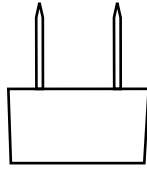
COLA

x1



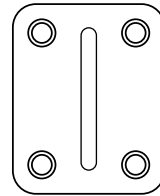
P1030

x2



TS2P

x3



P5040

x2



PE3

x17



TV3135

W



x2



CMS30

x2

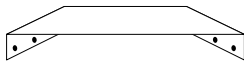


CMI30

AC

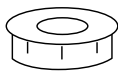


x4



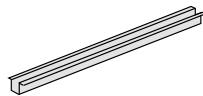
ESJ

x1



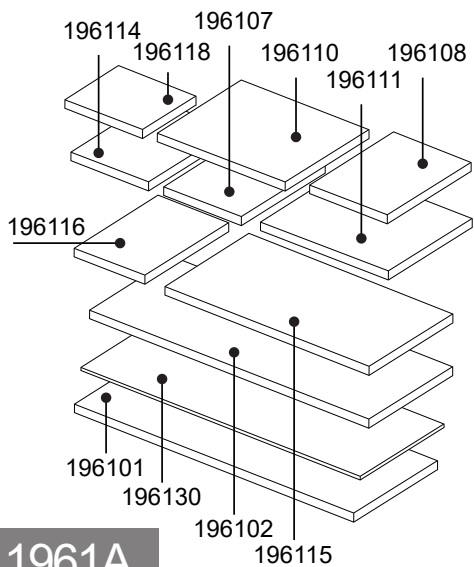
PEM45

x2



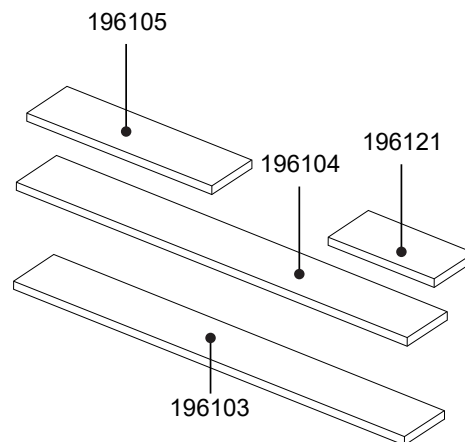
GP1082

1/3



1961A

2/3

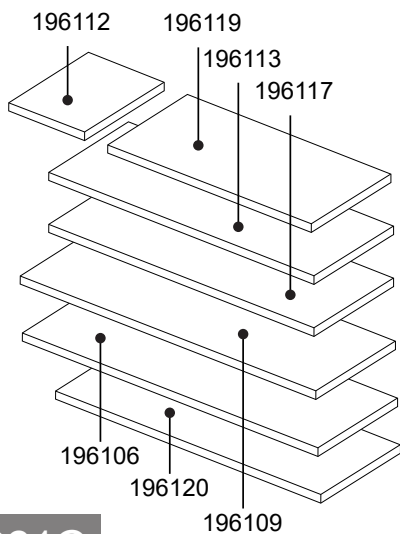


1961B

3/3




T1 T2
T3 T4
T5 V
W AC



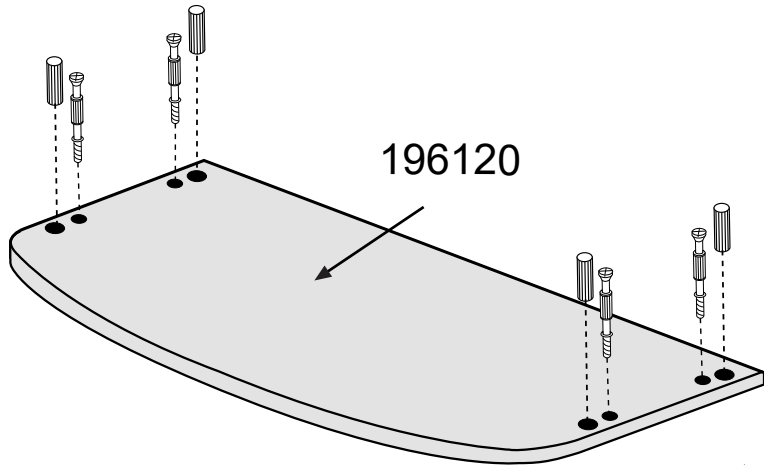
1961C

1

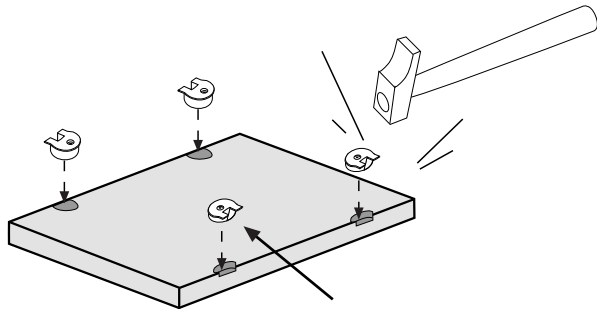
cm 0 1 2 3 4 5

PE845  x4

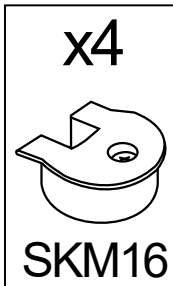
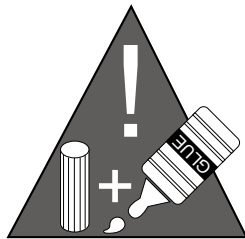
CL830  x4



196120



196118




x4

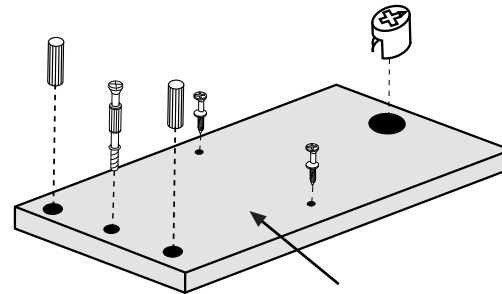
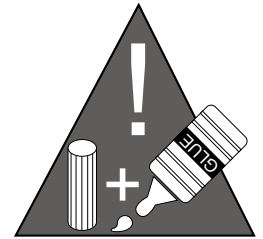
SKM16

2

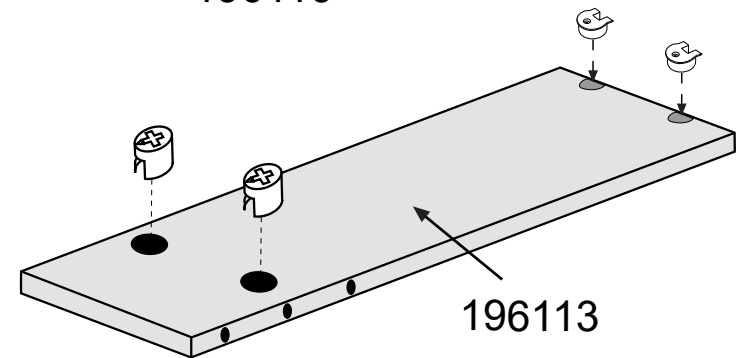
cm 0 1 2 3

TCK0311  x2

EX16  x3



196116




196113



x2

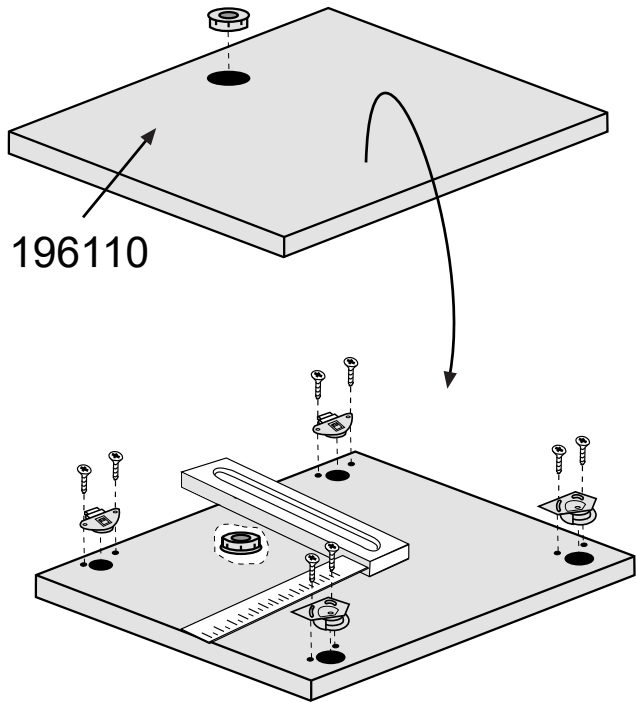
SKM16



cm 0 1 2 3 4 5

PE845  x1

CL830  x2

3



cm 0 1 2
 TV3135   x8

x1



PEM45

x2



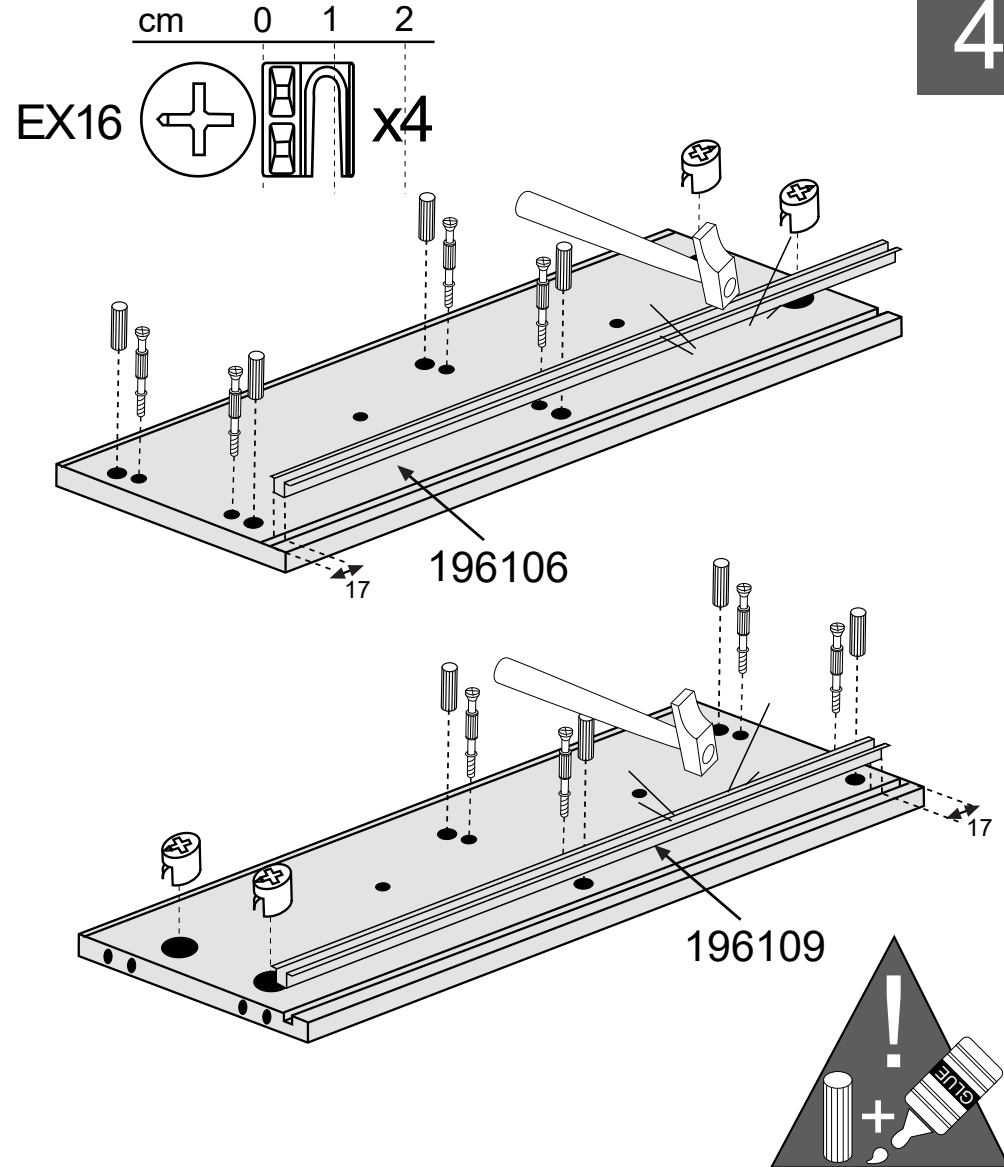
CMS30


x2

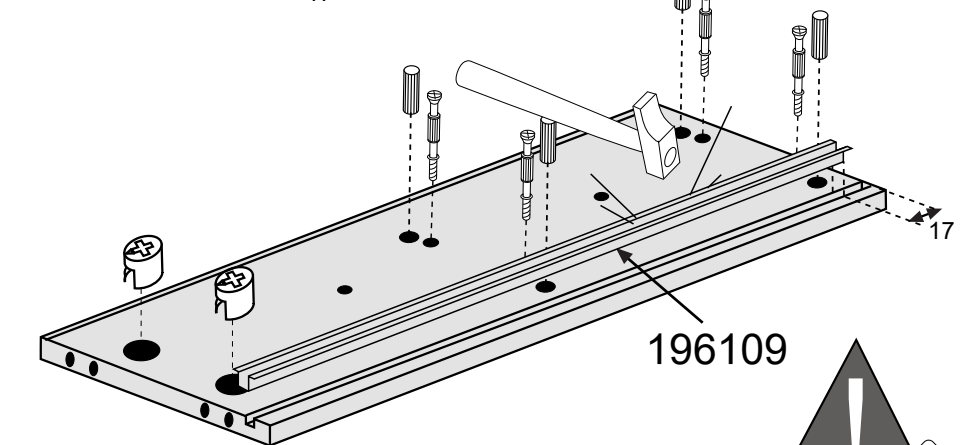
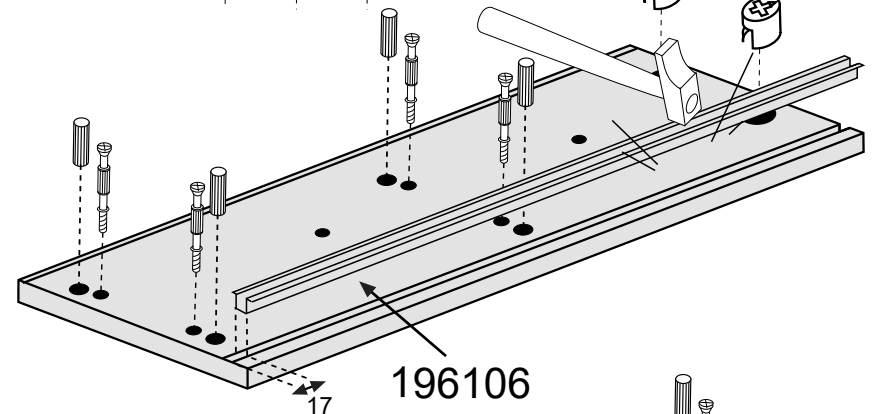




CMI30

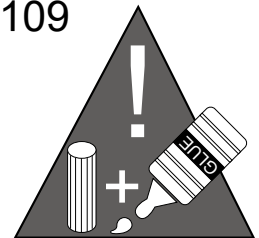
4



cm 0 1 2
 EX16  x4


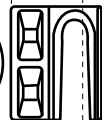


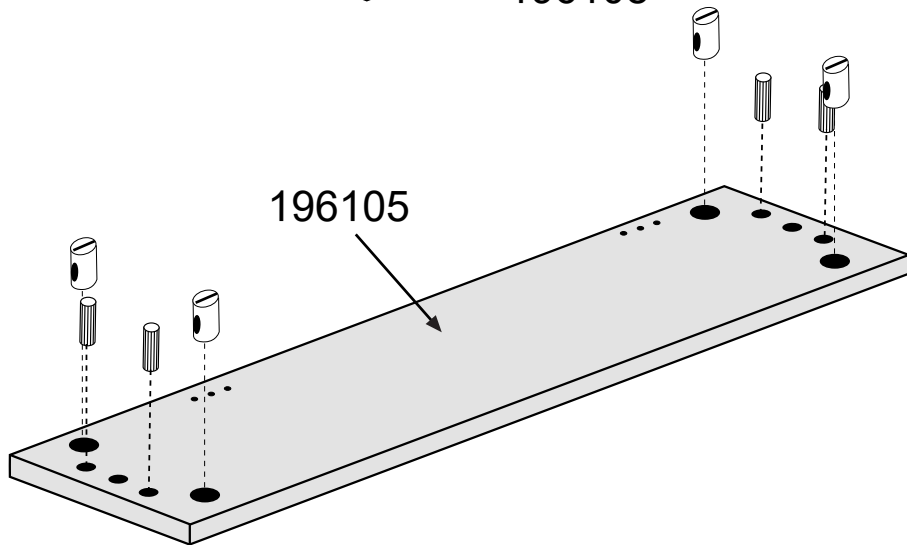
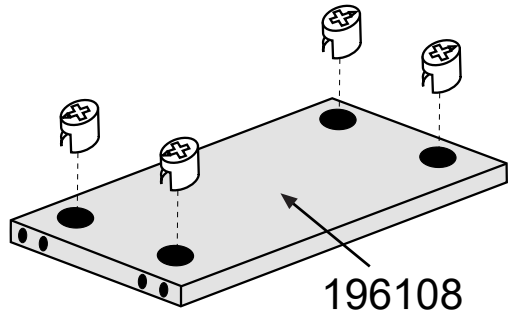
cm 0 1 2 3 4 5
 PE845  x8
 CL830  x8



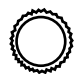

5

cm 0 1 2

EX16   x4



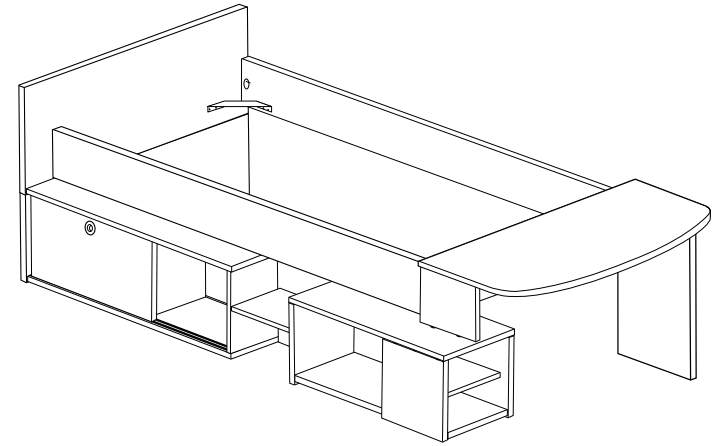
cm 0 1 2 3 4

CL830   x4

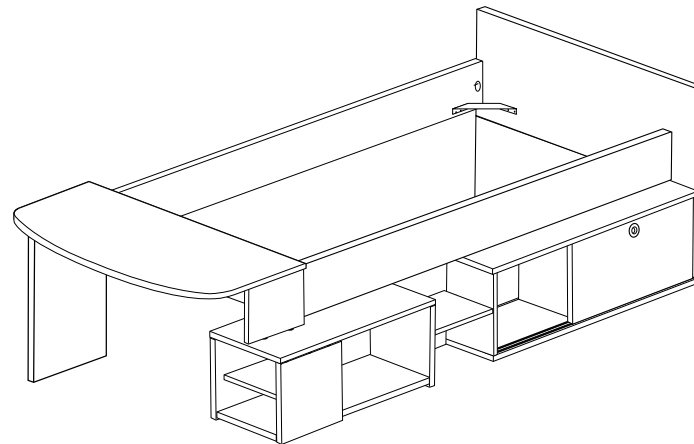
TUEM61013   x4

6

a



?




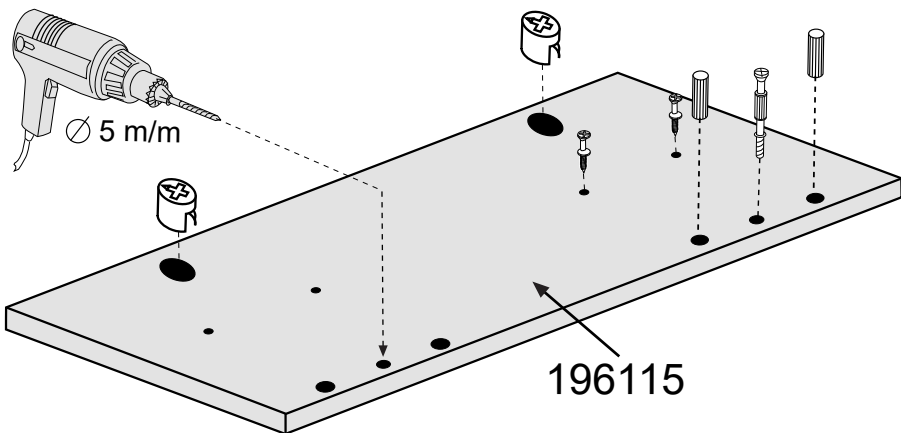
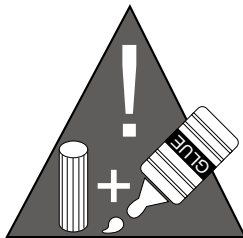
b

7a


cm 0 1 2 3

TCK0311  x2

EX16  x2




cm 0 1 2 3 4 5

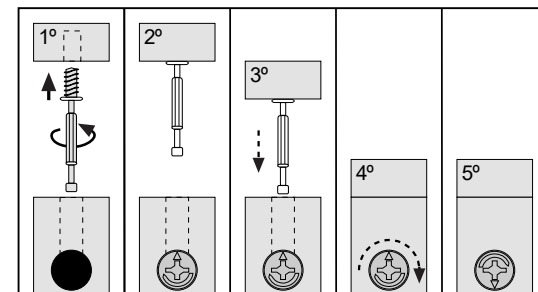
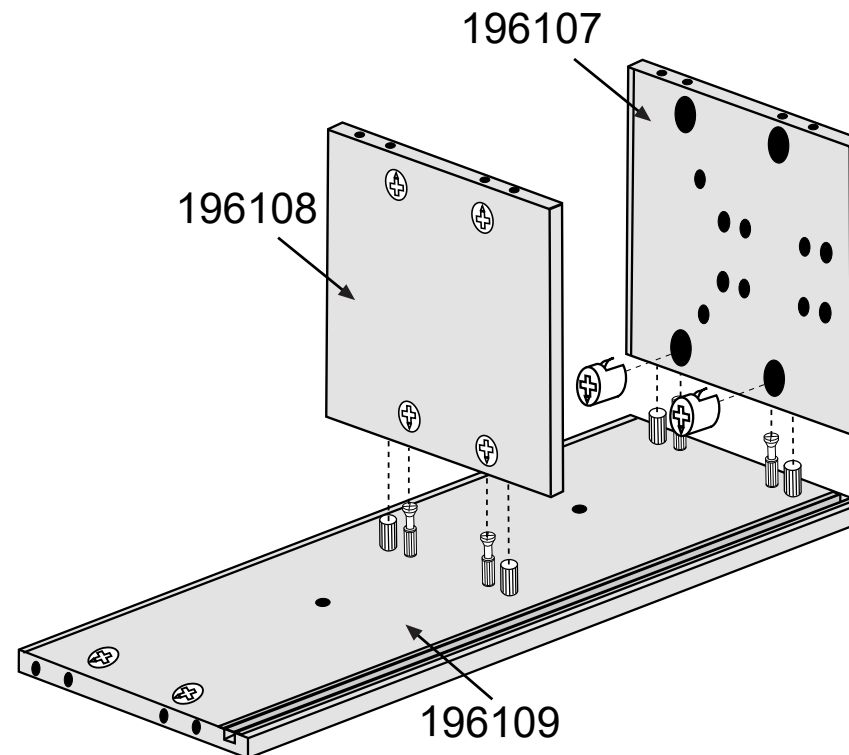
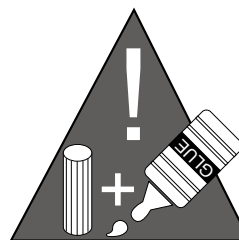
PE845  x1

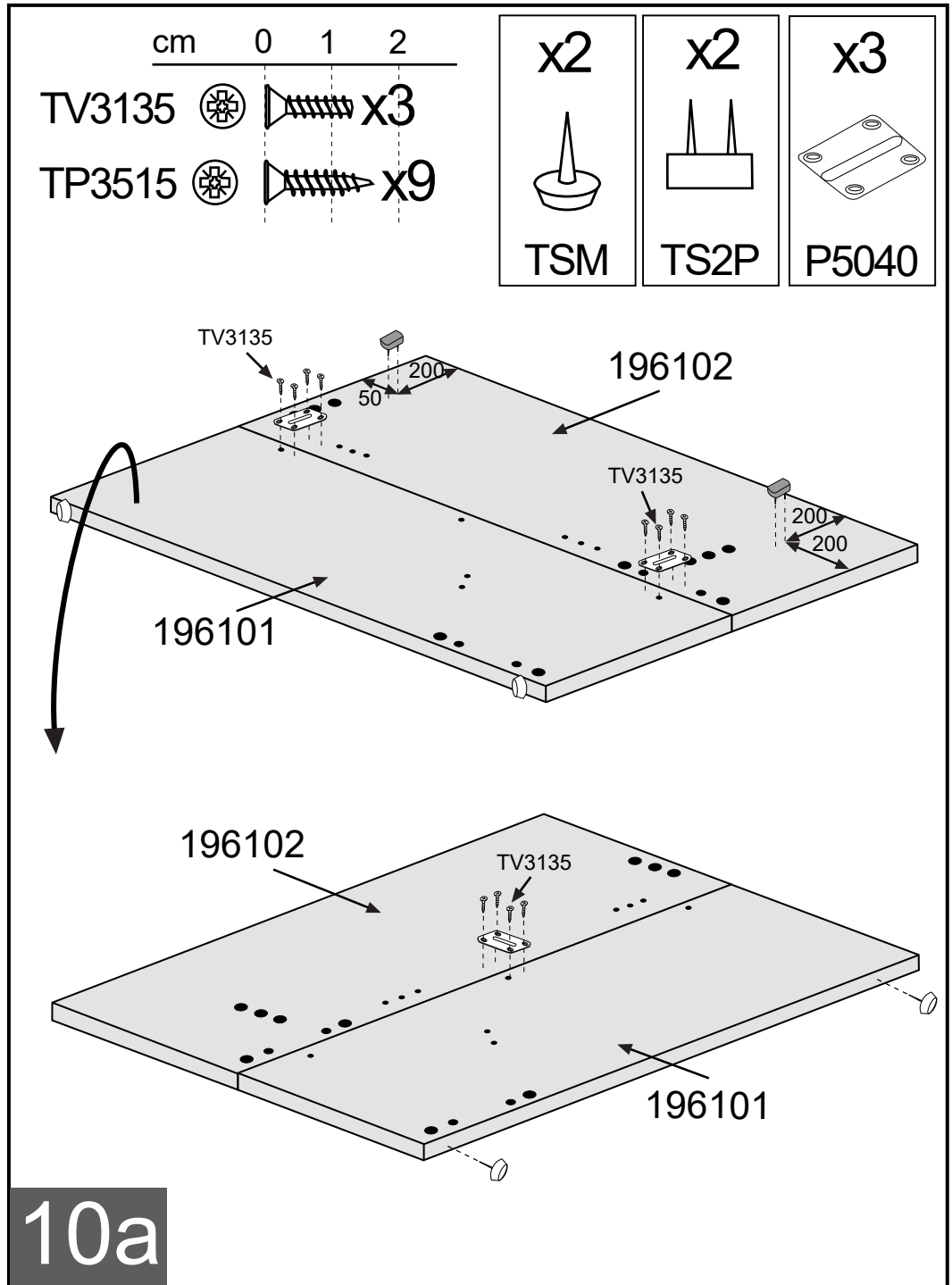
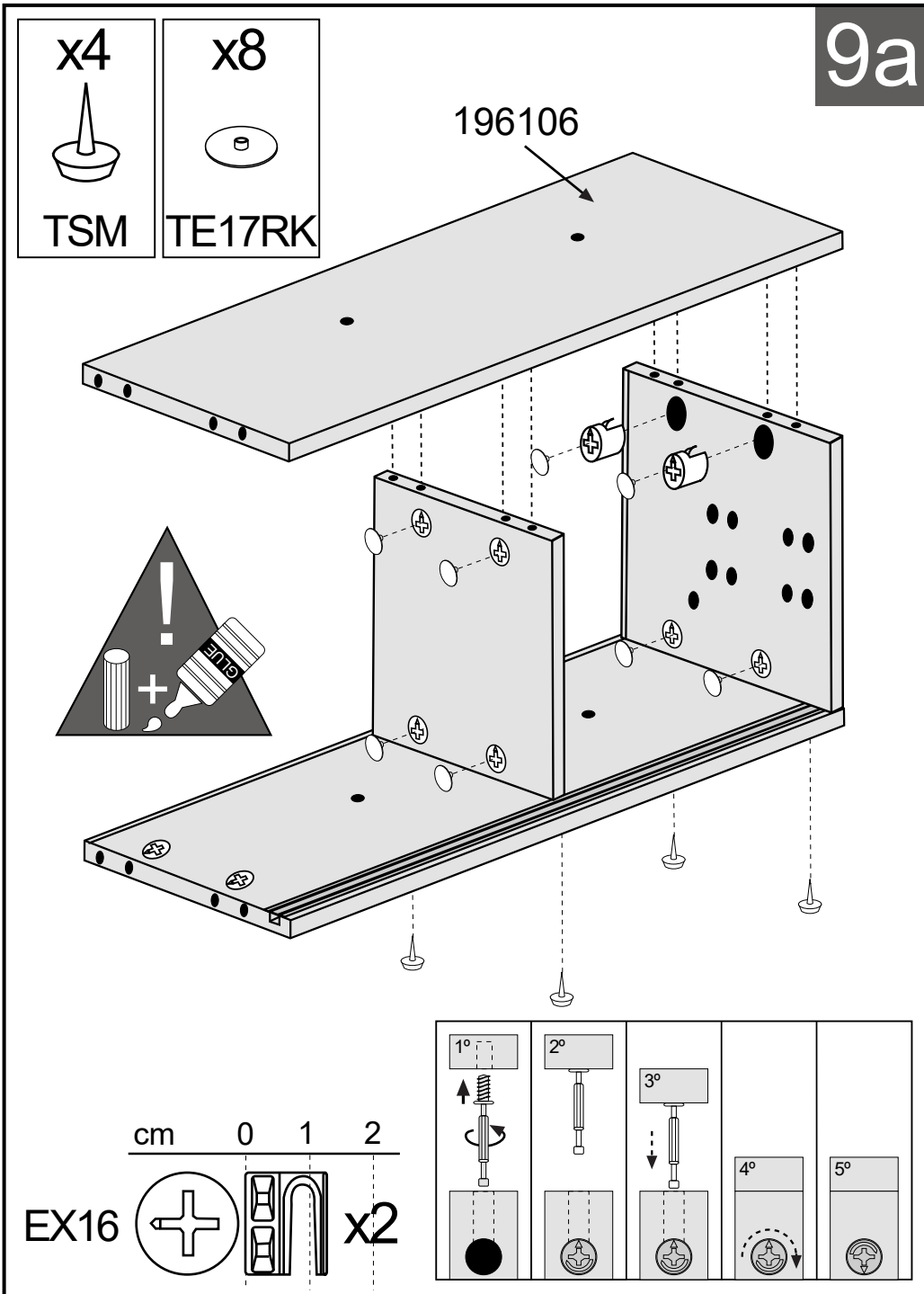
CL830  x2

8a

cm 0 1 2

EX16  x2



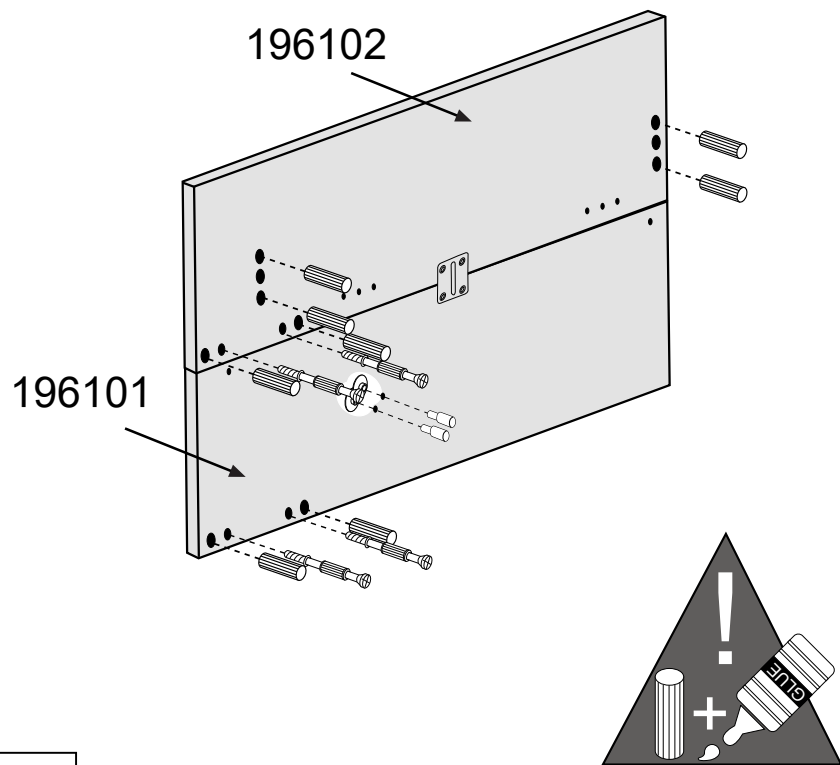


x2



TA3RK

11a





x2



PE3

cm 0 1 2 3 4 5

PE845   x4

CL830   x8

x8



T5RK

x8

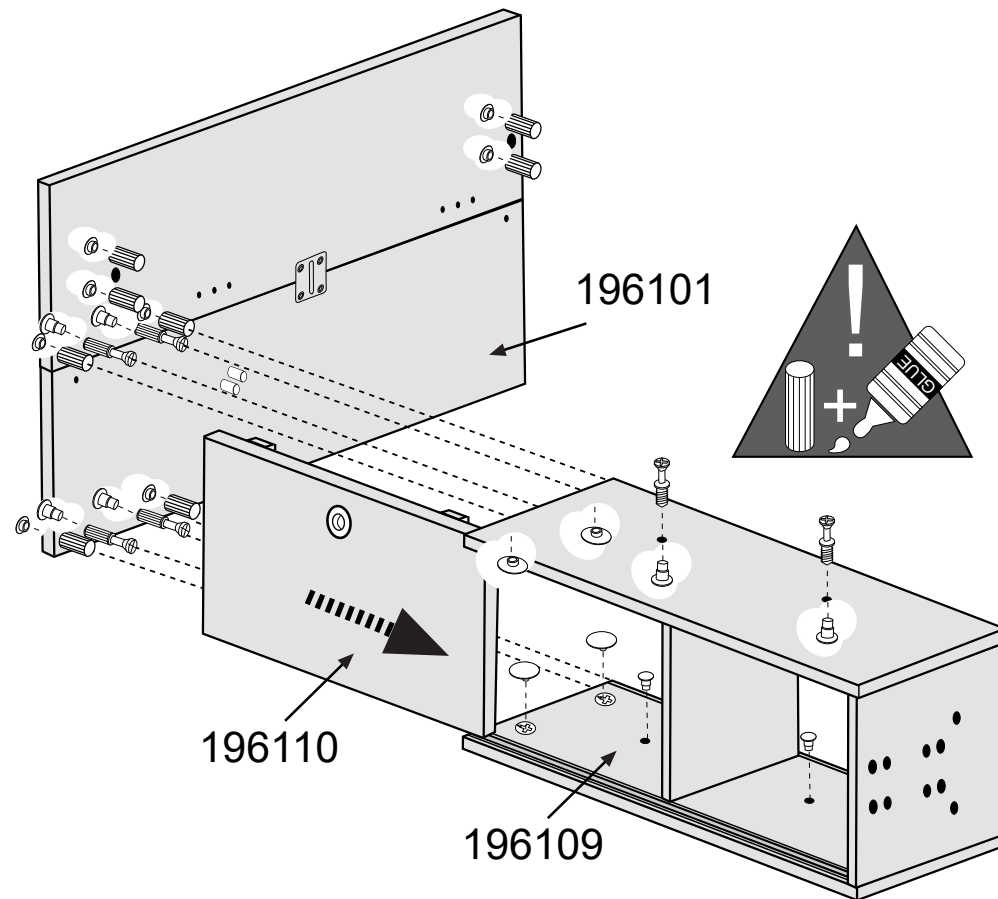
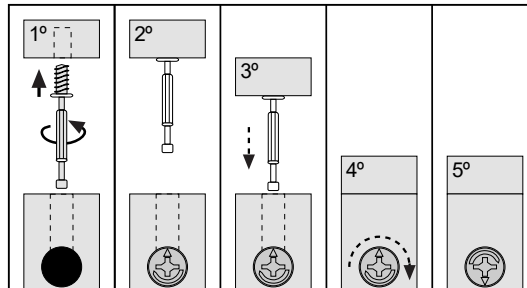


T8RK

x4



TE17RK



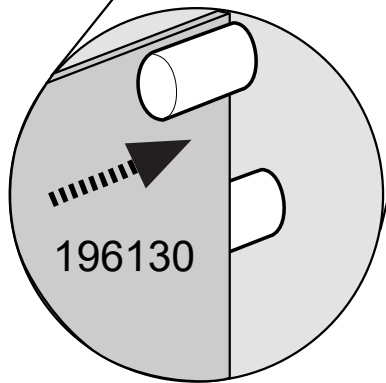
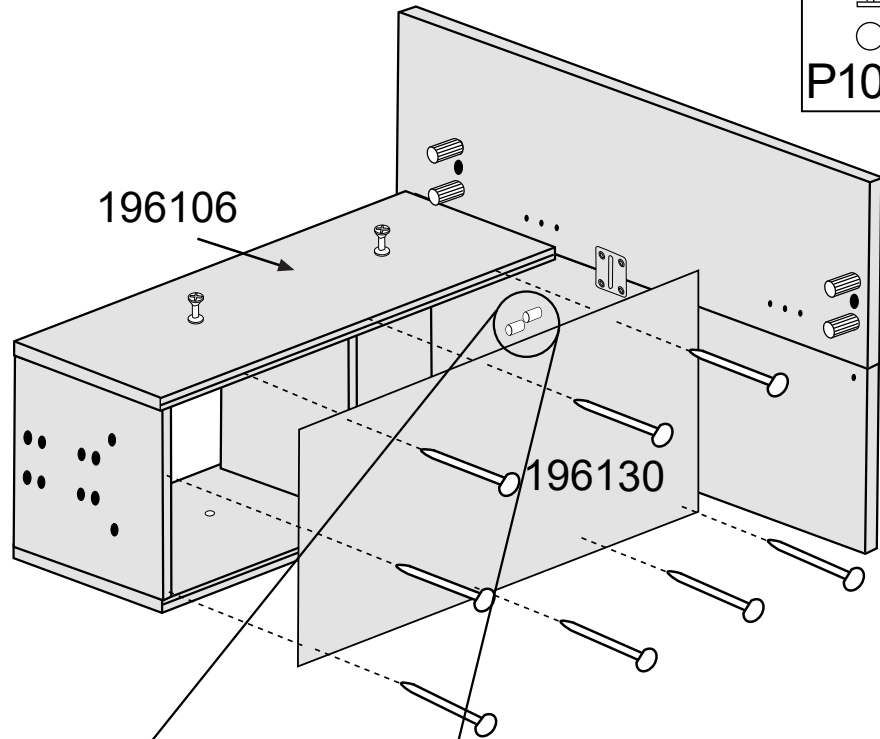
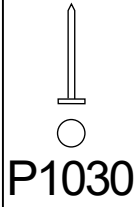
cm 0 1 2

TR58   x2

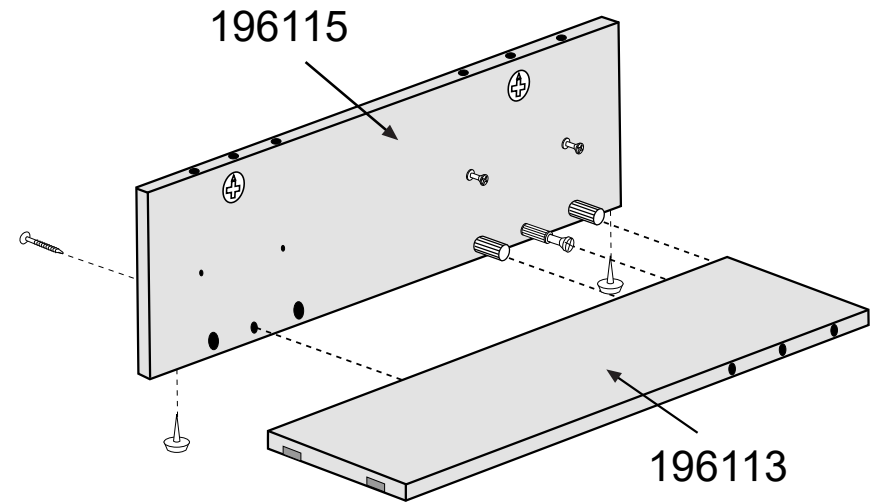
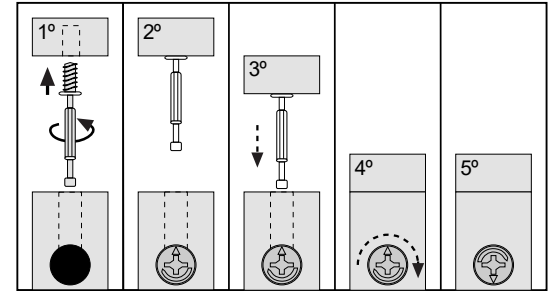
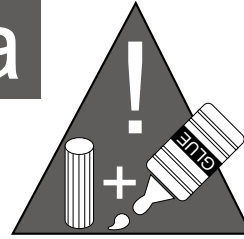
12a

13a


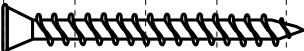
x30



14a



cm 0 1 2 3 4 5

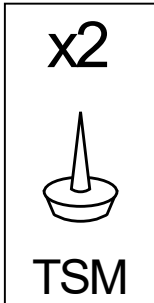
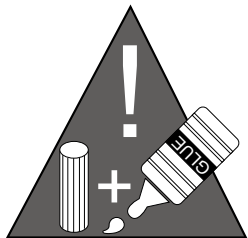
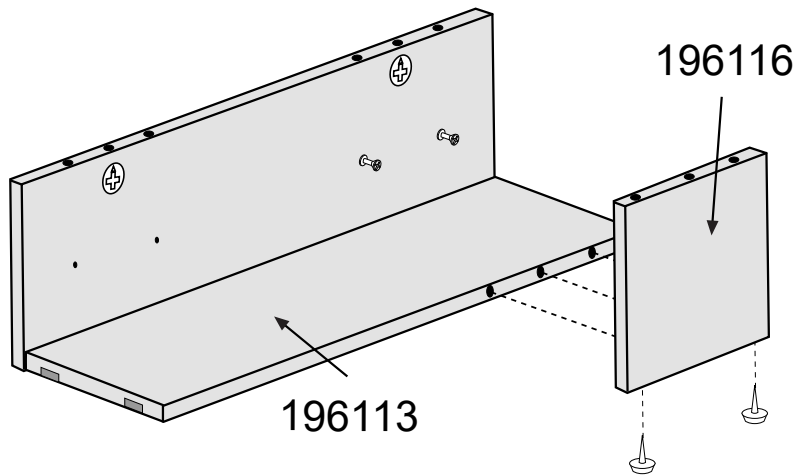
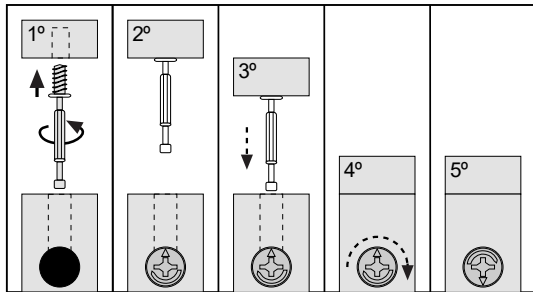
TP3540   x1

x2



TSM

15a

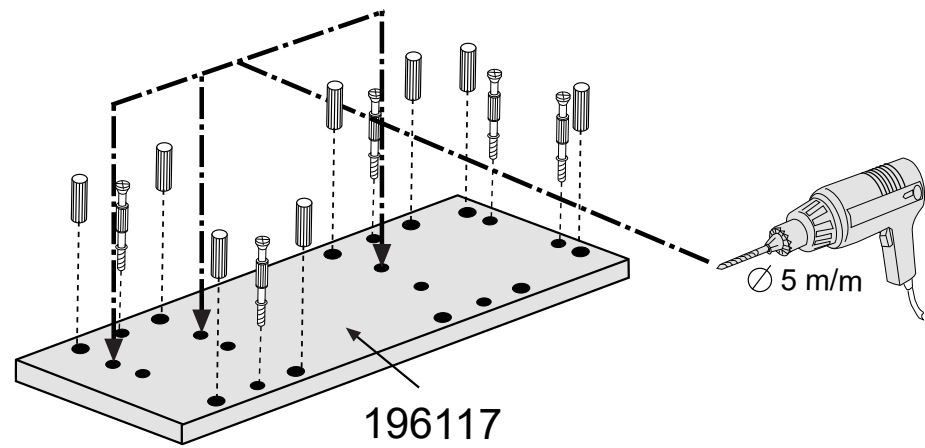
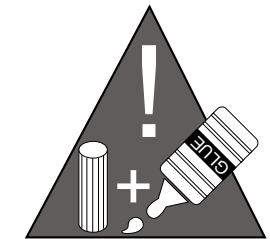
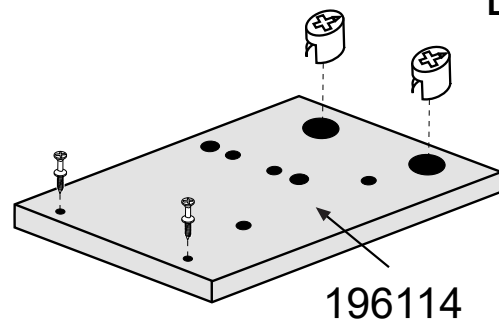


16a

cm 0 1 2 3

TCK0311 x2

EX16 x2

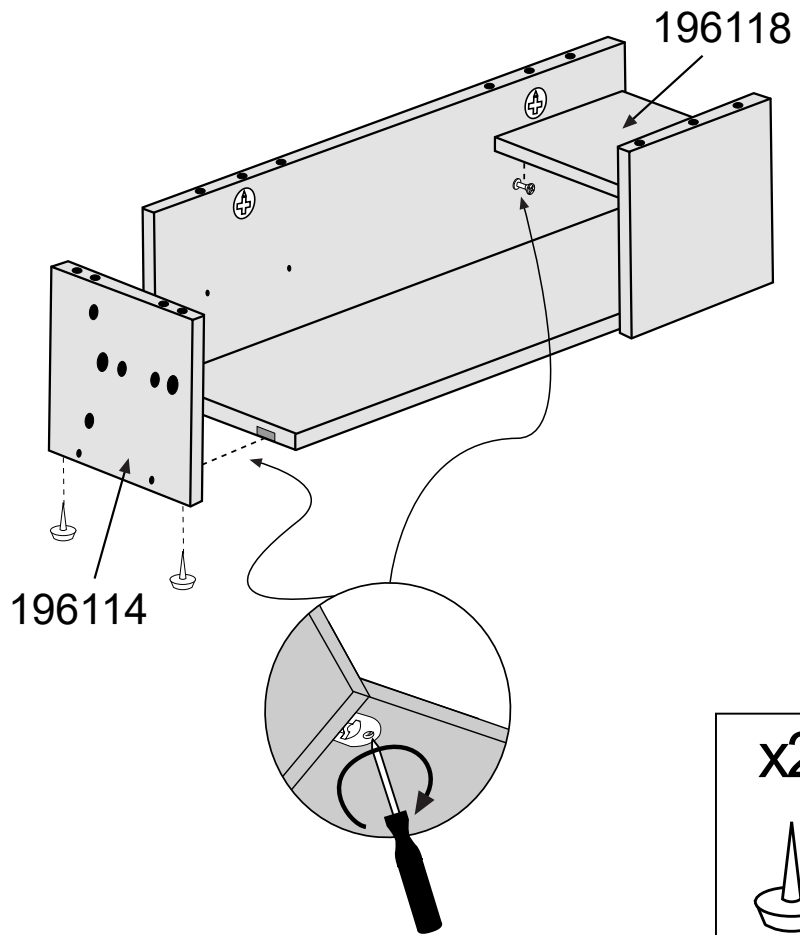


cm 0 1 2 3 4 5

PE845 x5

CL830 x8

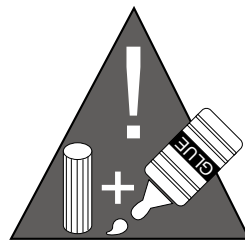
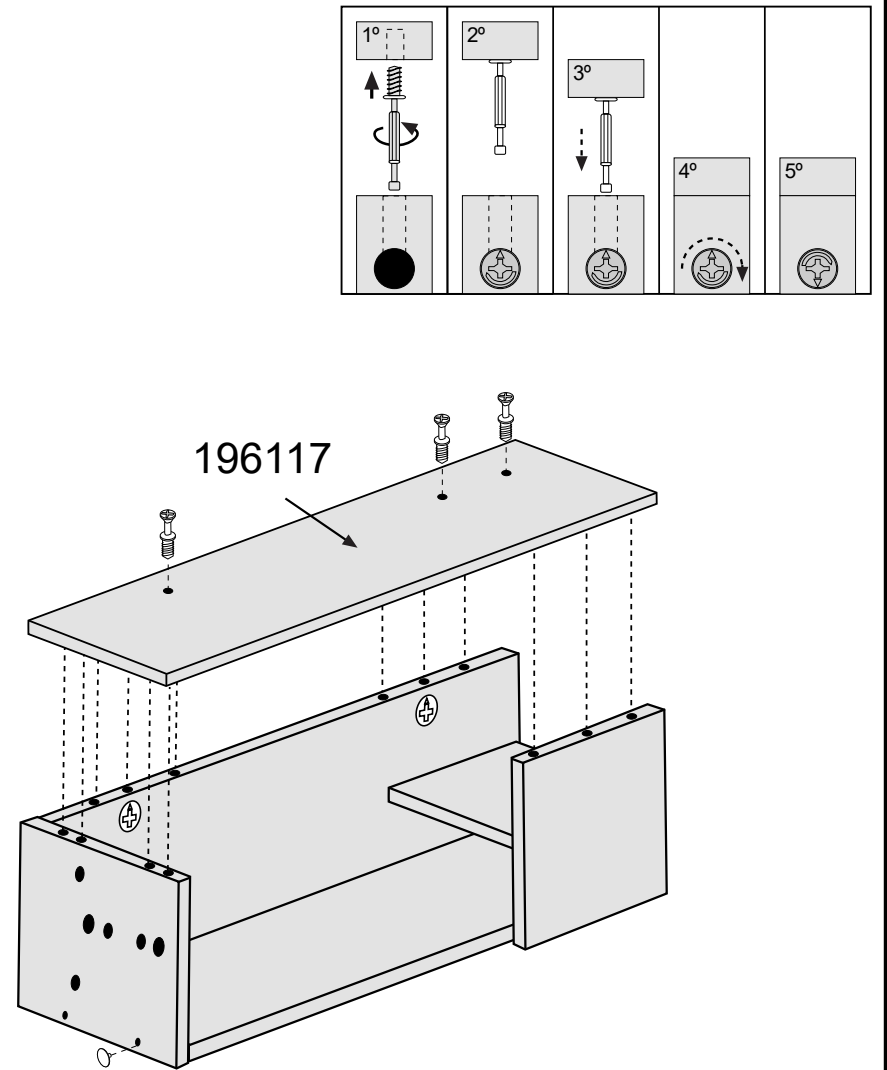
17a



x2

TSM

18a



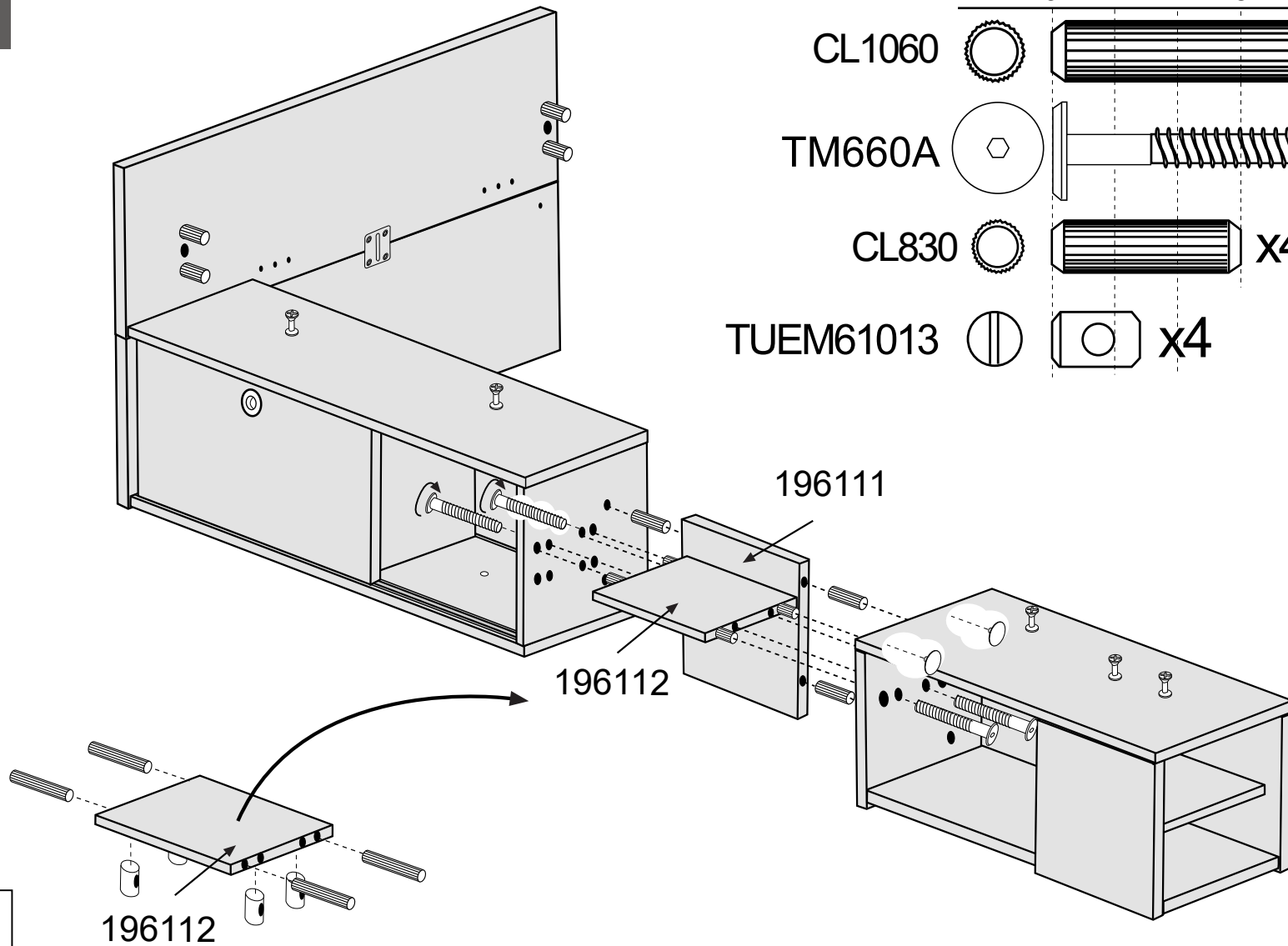
cm 0 1 2

TR58 x3

x1

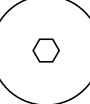
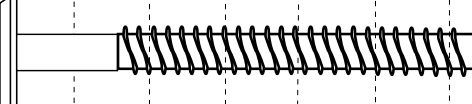
TA3RK



19a





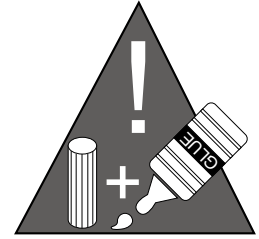
cm 0 1 2 3 4 5 6 7


CL1060   x4

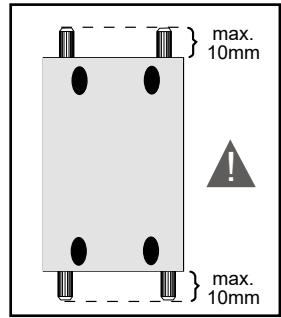
TM660A   x4

CL830   x4

TUEM61013   x4

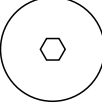
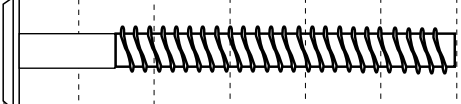


x2

TE17RK

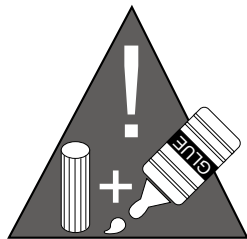
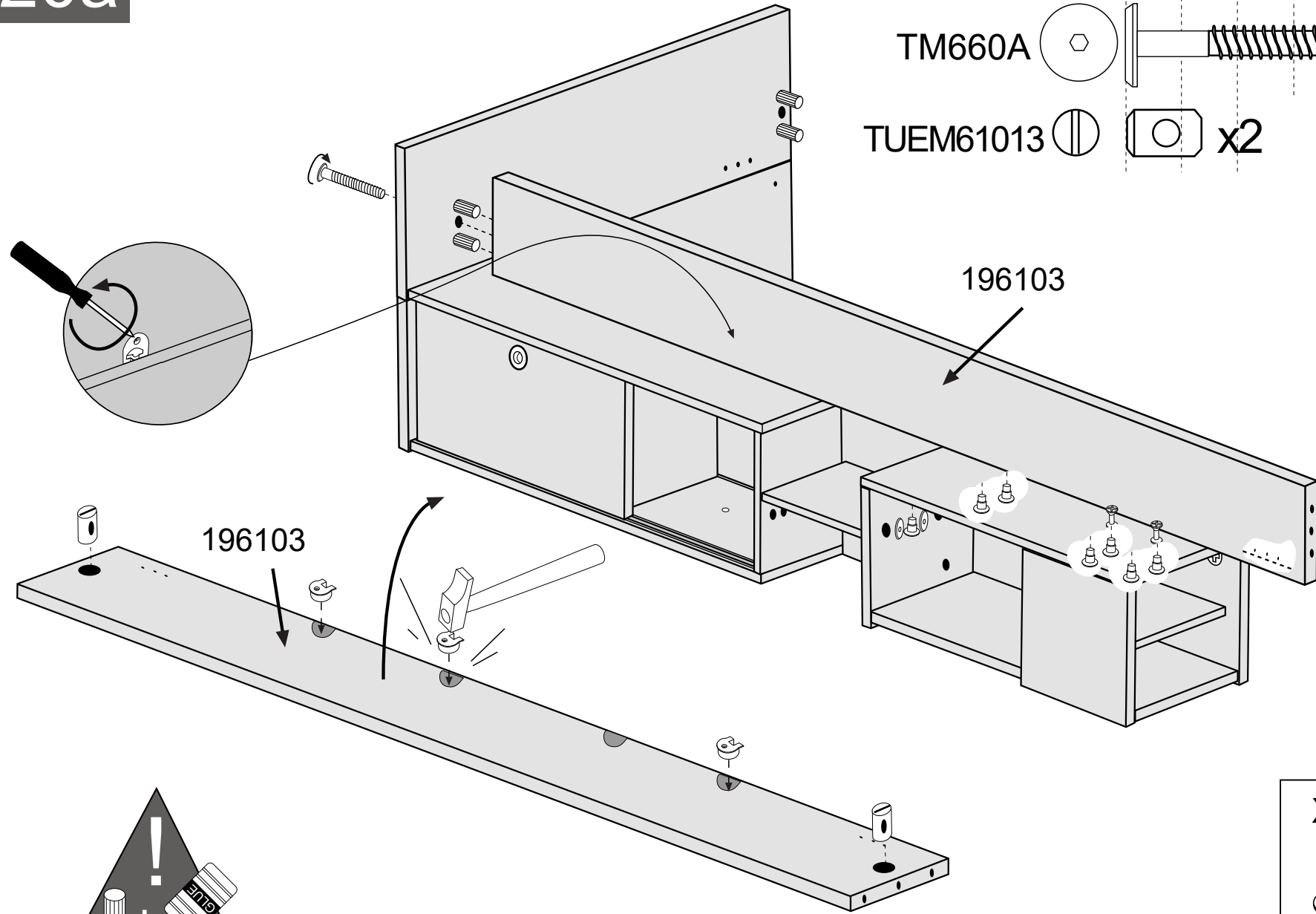



20a

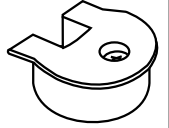
cm 0 1 2 3 4 5 6

TM660A   x2

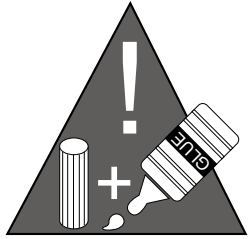
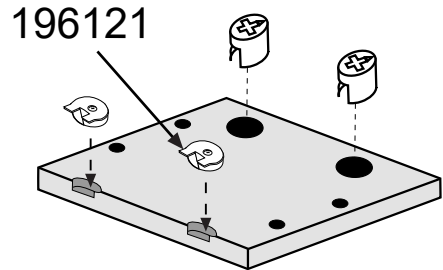
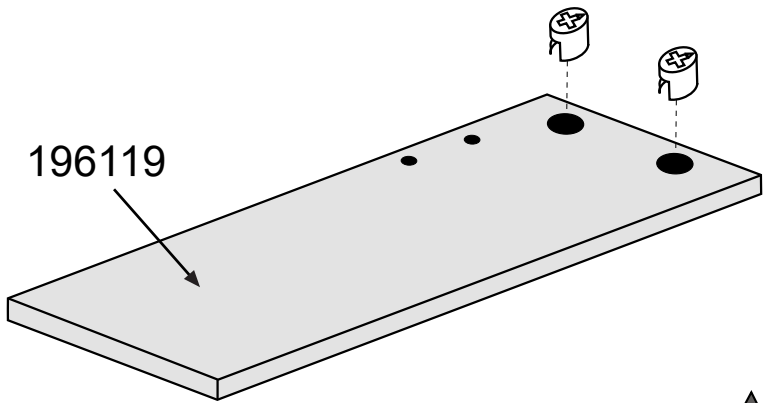
TUEM61013   x2




x7

T5RK

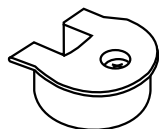
x3

SKM16

21a

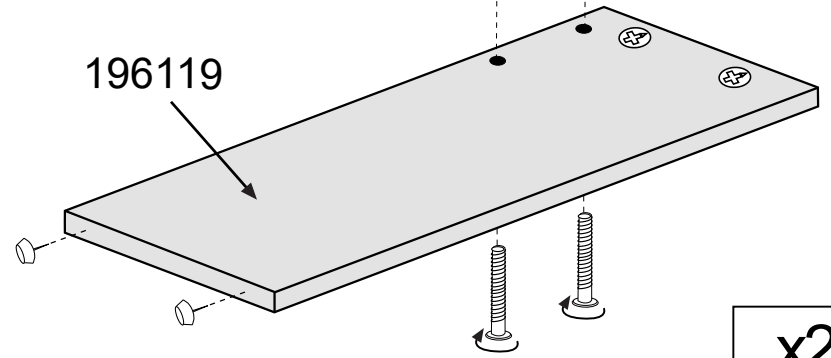
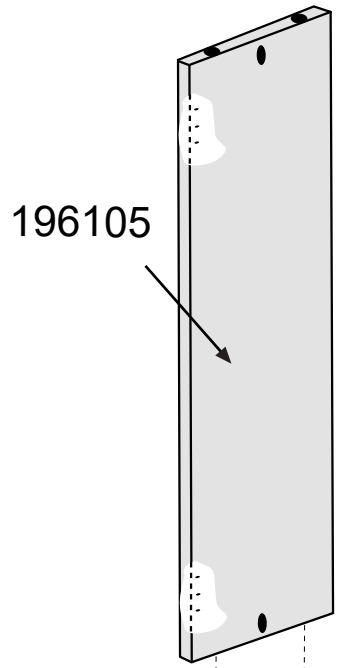


cm 0 1 2

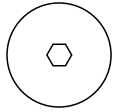
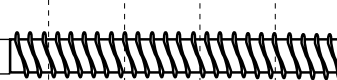
EX16  x4


x2  SKM16

22a

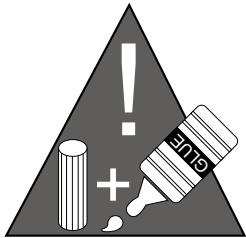
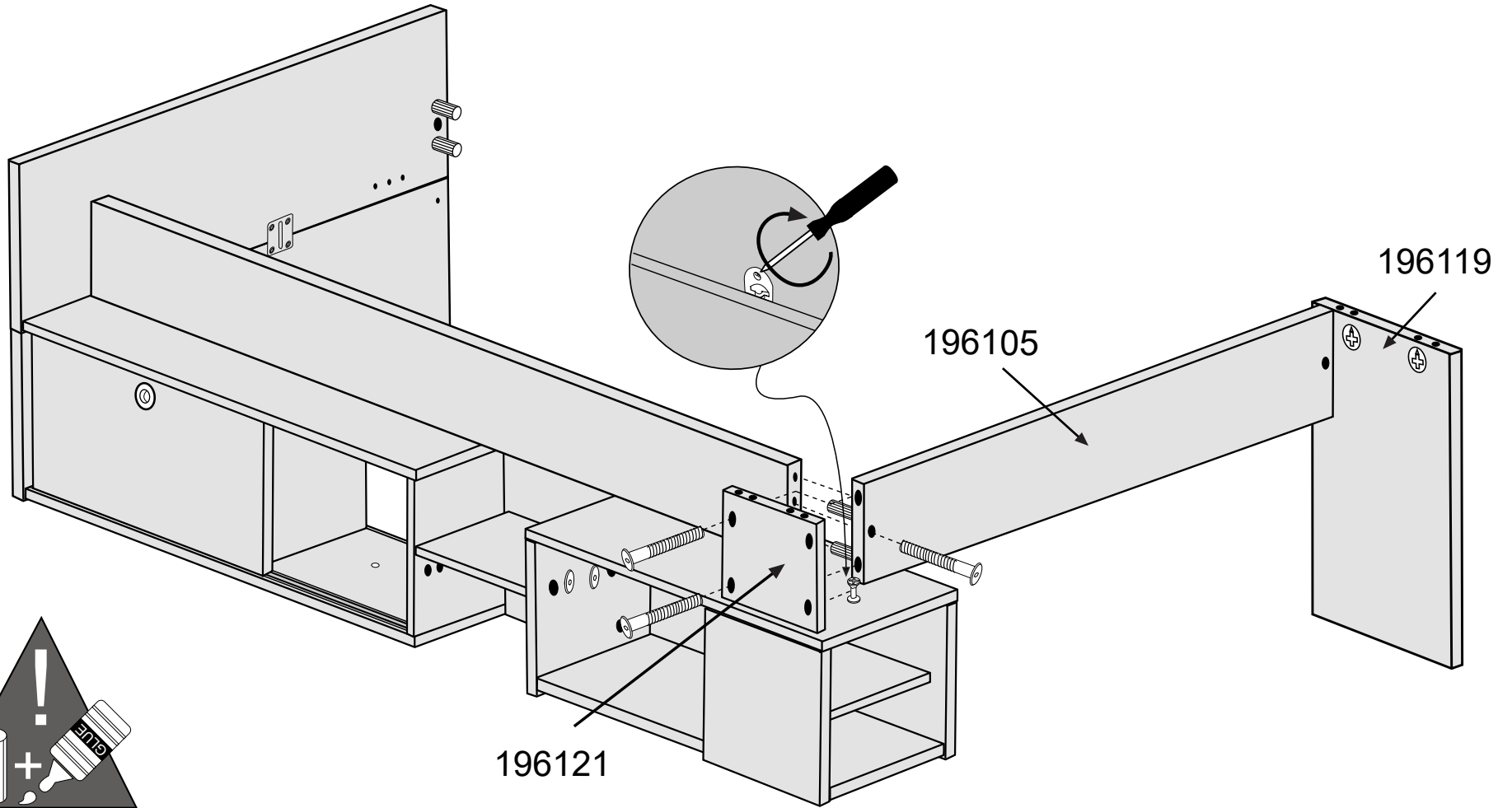


cm 0 1 2 3 4 5 6

TM660A   x2

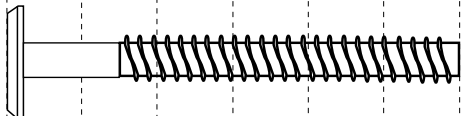
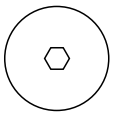
x2  TSM

23a



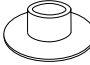

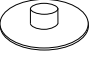
cm 0 1 2 3 4 5 6

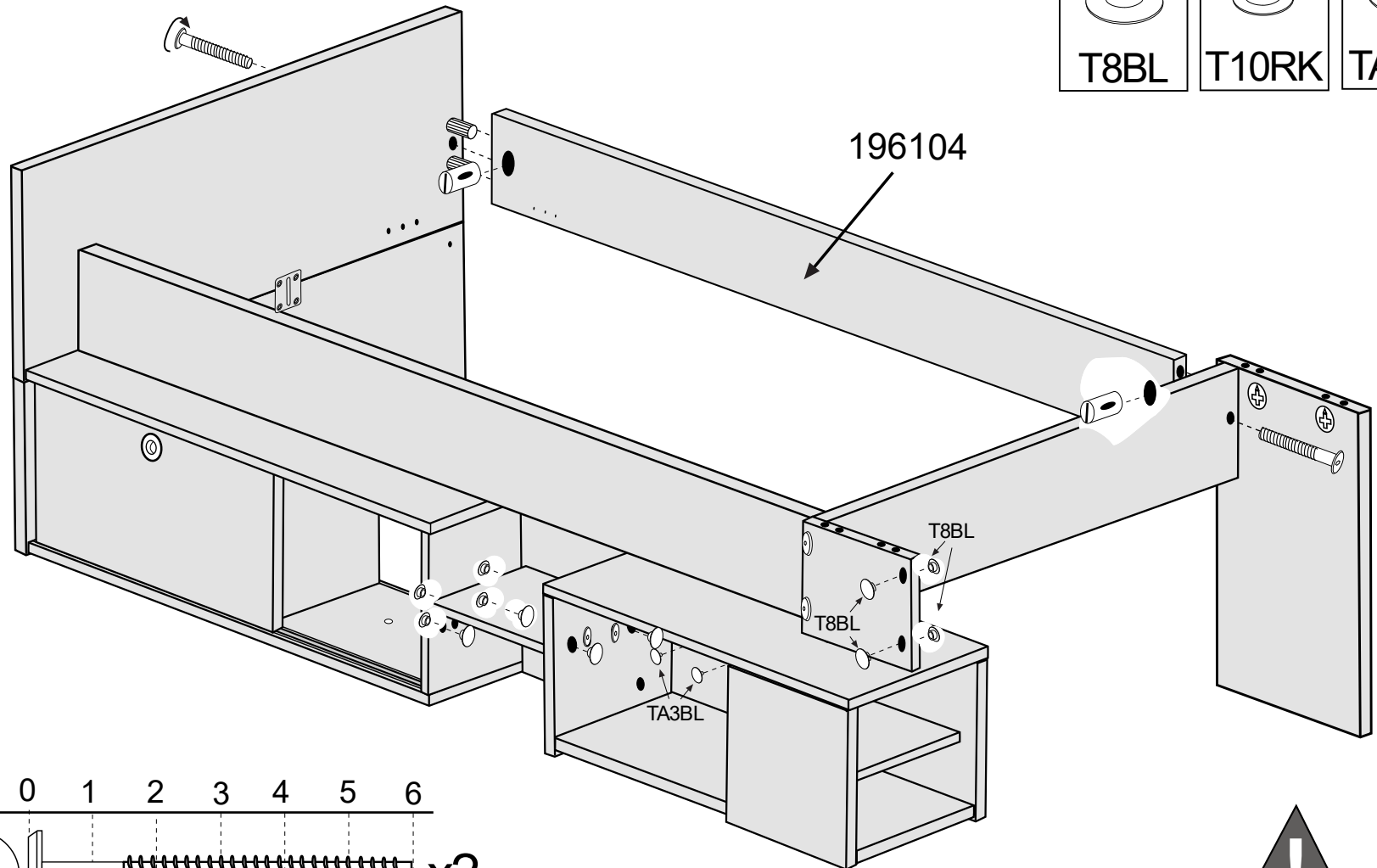
TM660A



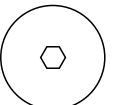
x3

24a

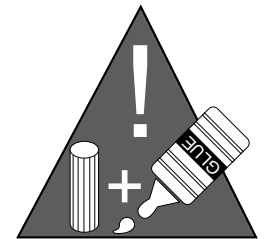
x4	x8	x2
		
T8BL	T10RK	TA3BL



cm 0 1 2 3 4 5 6

TM660A  x2

TUEM61013  x2



25a

x7



TE17BL

x8

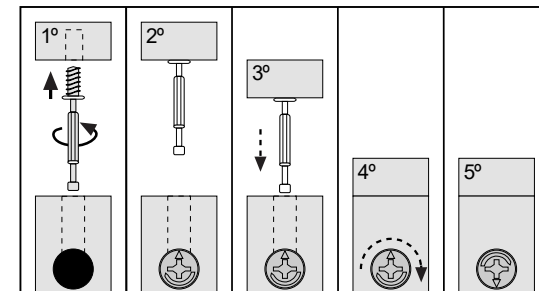
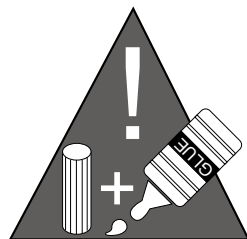


T8RK

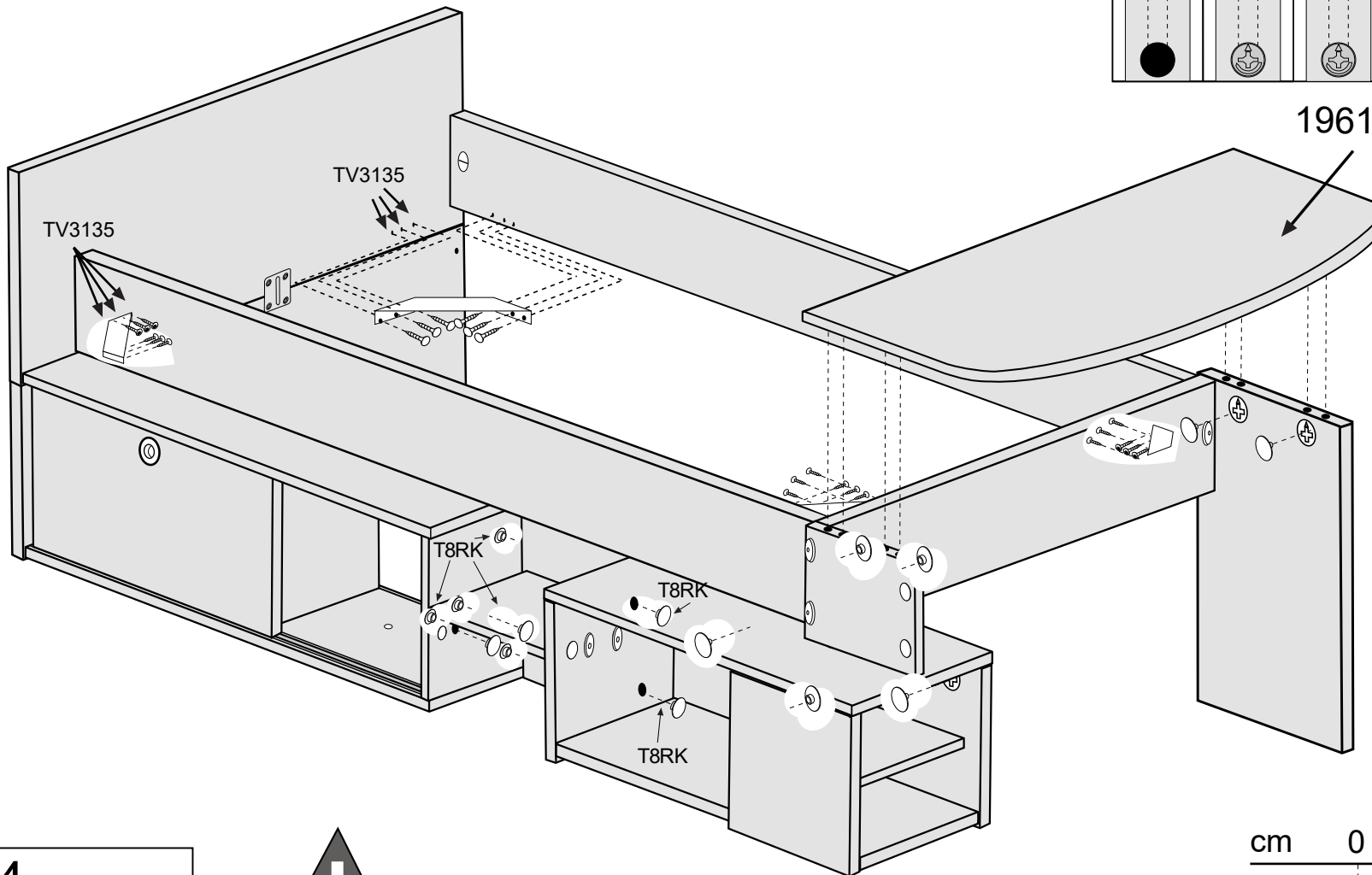
x4



ESJ



196104



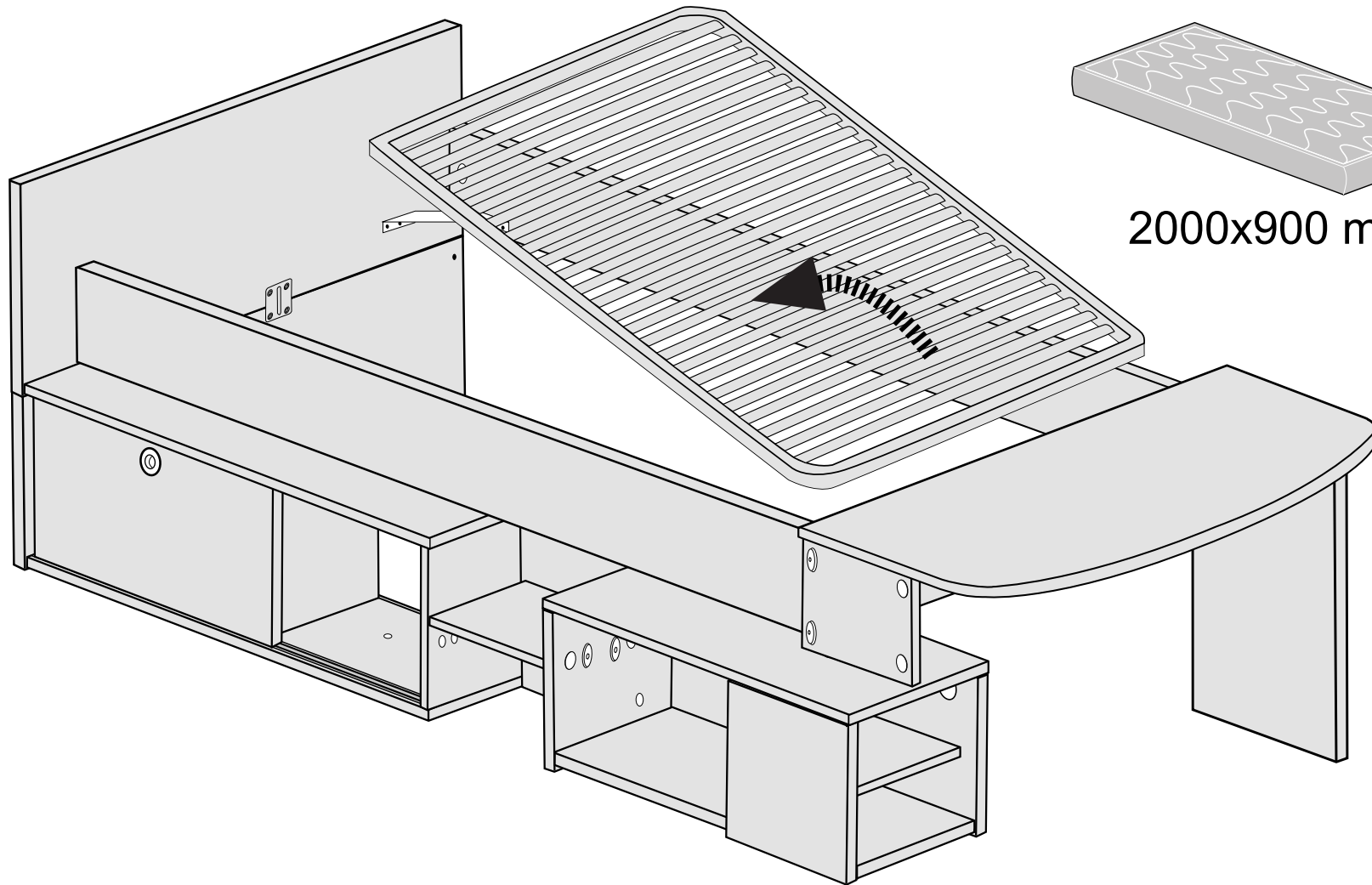
cm 0 1 2

TV3135  x6

TP3515  x18


26a


no incluido
not included
pas inclus
não incluído

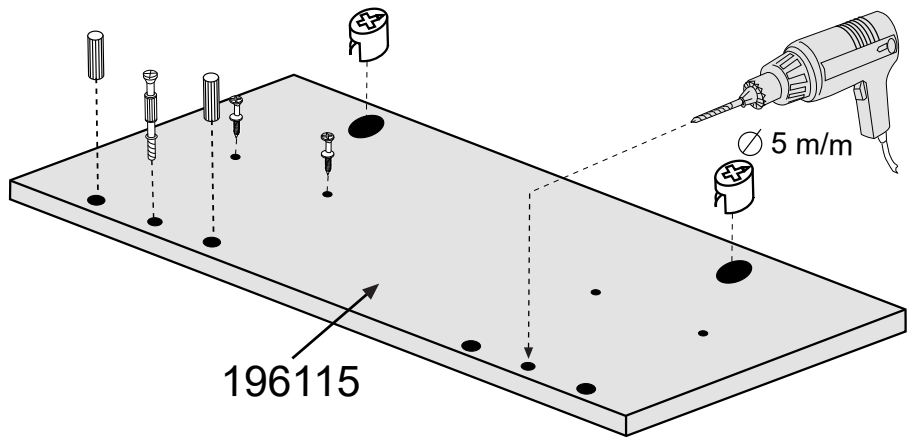
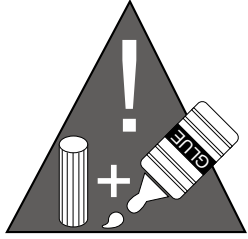


7b

cm 0 1 2 3


TCK0311  x2


EX16  x2



196115


cm 0 1 2 3 4 5

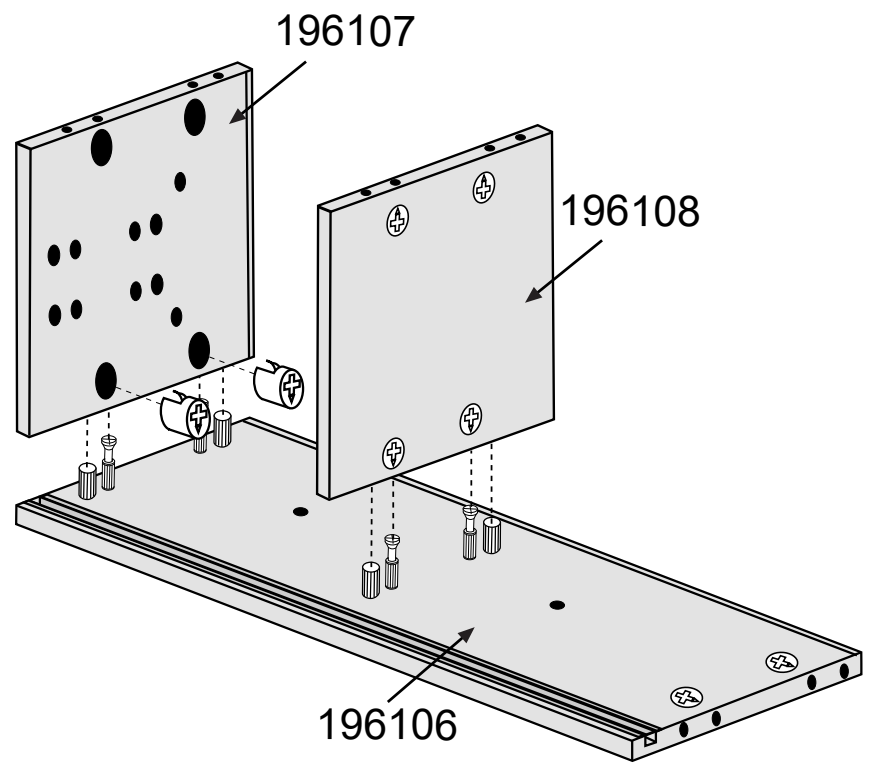
PE845  x1

CL830  x2

8b

cm 0 1 2

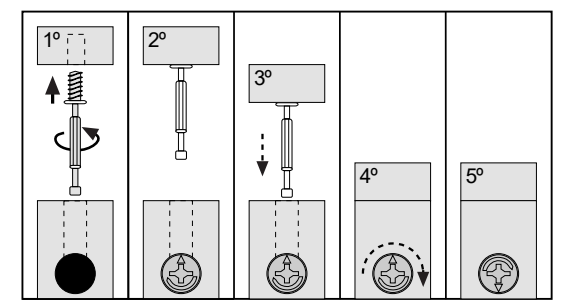
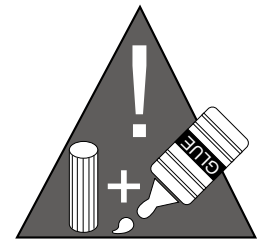
EX16  x2





196107

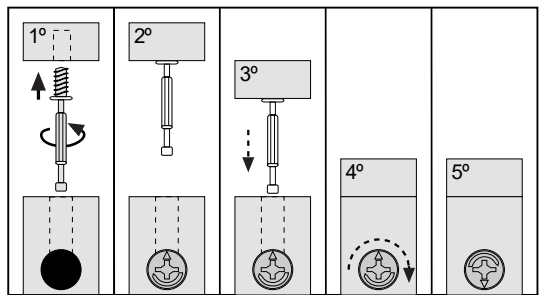
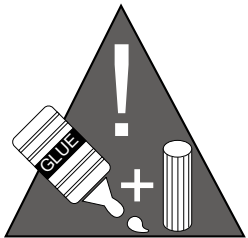
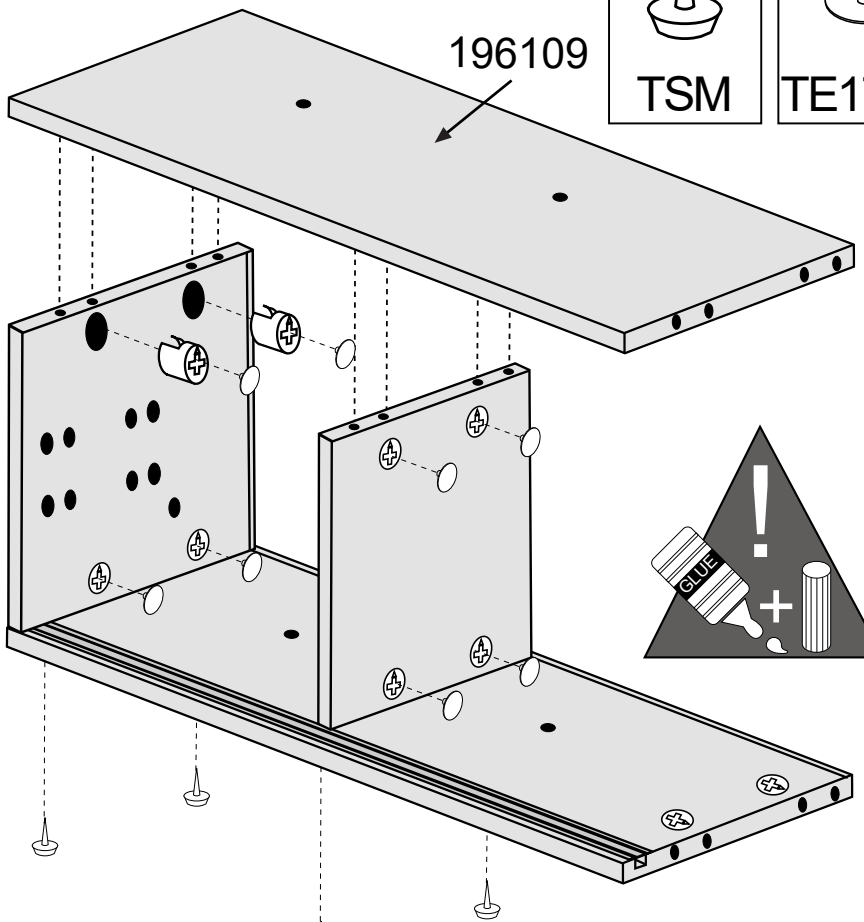
196108

196106


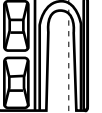


9b


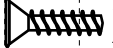

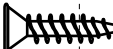


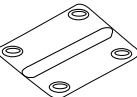
- | | |
|---|--|
| x4 | x8 |
|  |  |
| TSM | TE17RK |

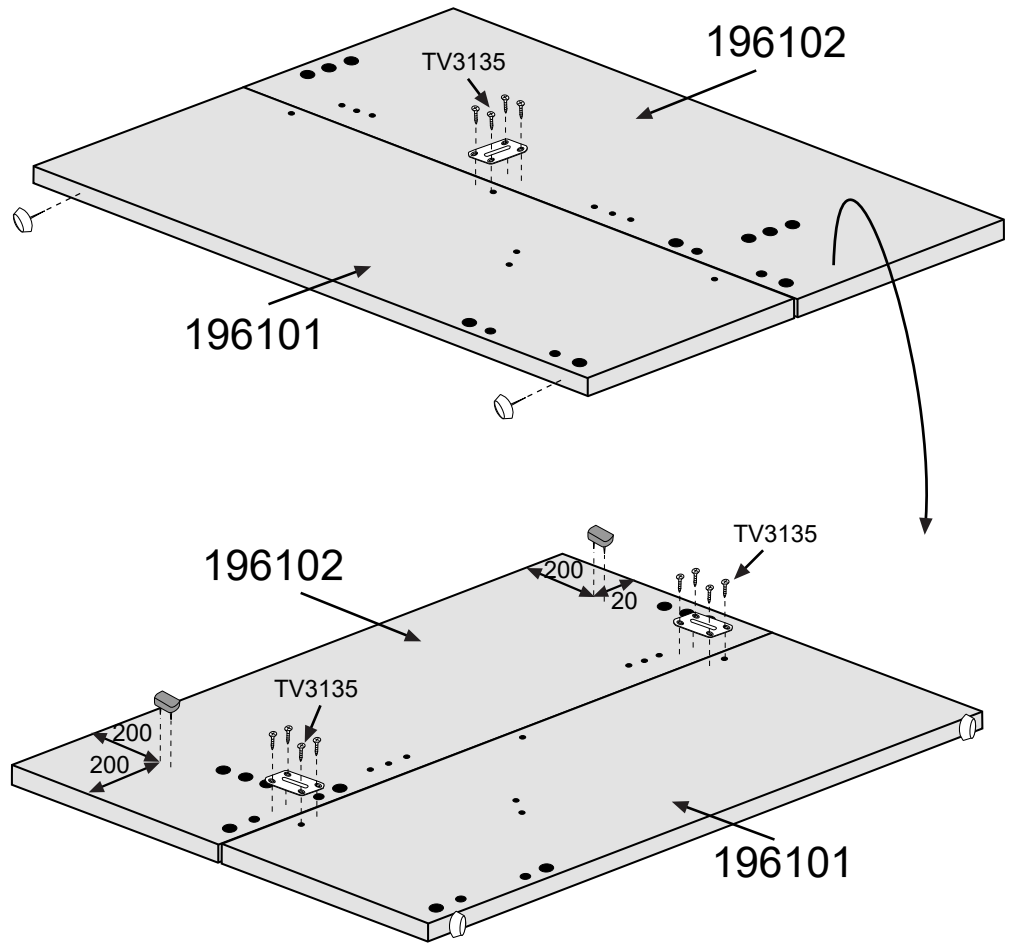


cm 0 1 2

- EX16   x2

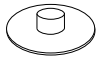
cm 0 1 2

- | | | | | |
|--|--|---|---|---|
| TV3135  |  x3 | x2 | x2 | x3 |
| TP3515  |  x9 |  |  |  |
| | | TSM | TS2P | P5040 |



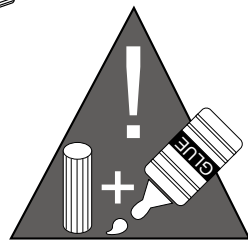
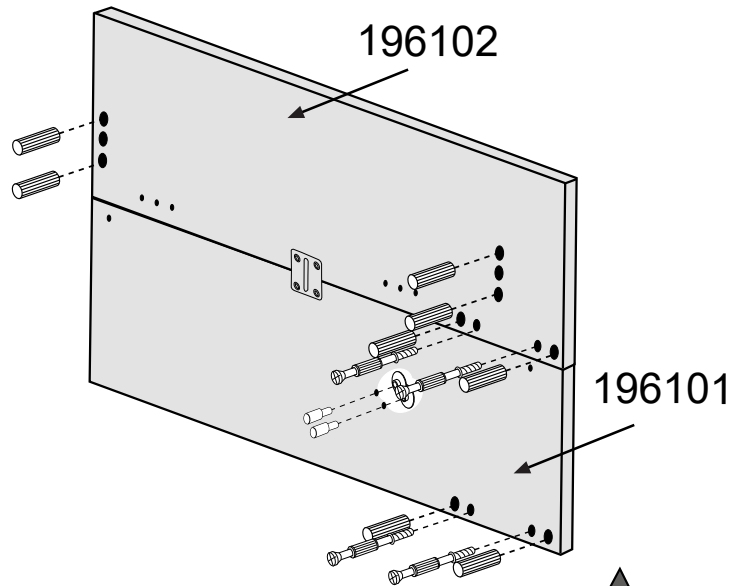
10b

x2

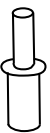


TA3RK

11b


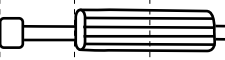


x2



PE3

cm 0 1 2 3 4 5

PE845   x4

CL830   x8

12b

x8



T5RK

x8

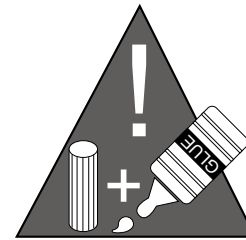
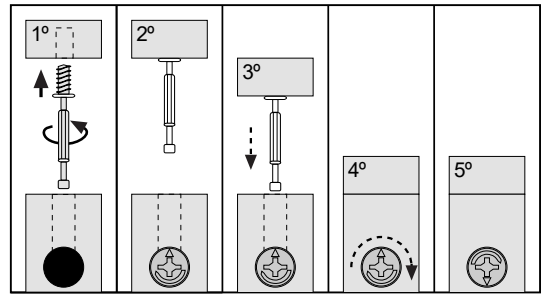


T8RK

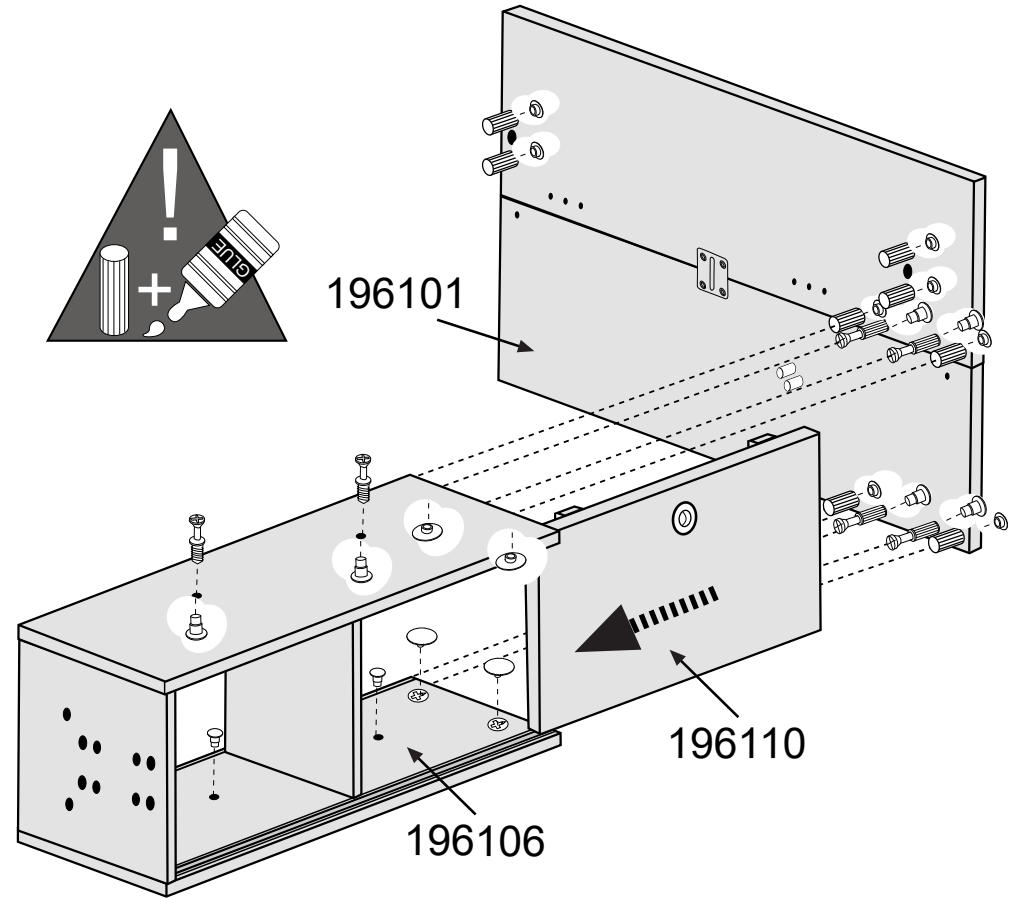
x4



TE17RK



196101



196110

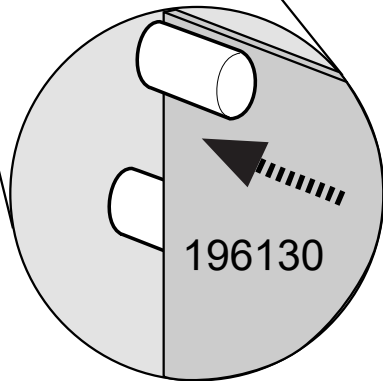
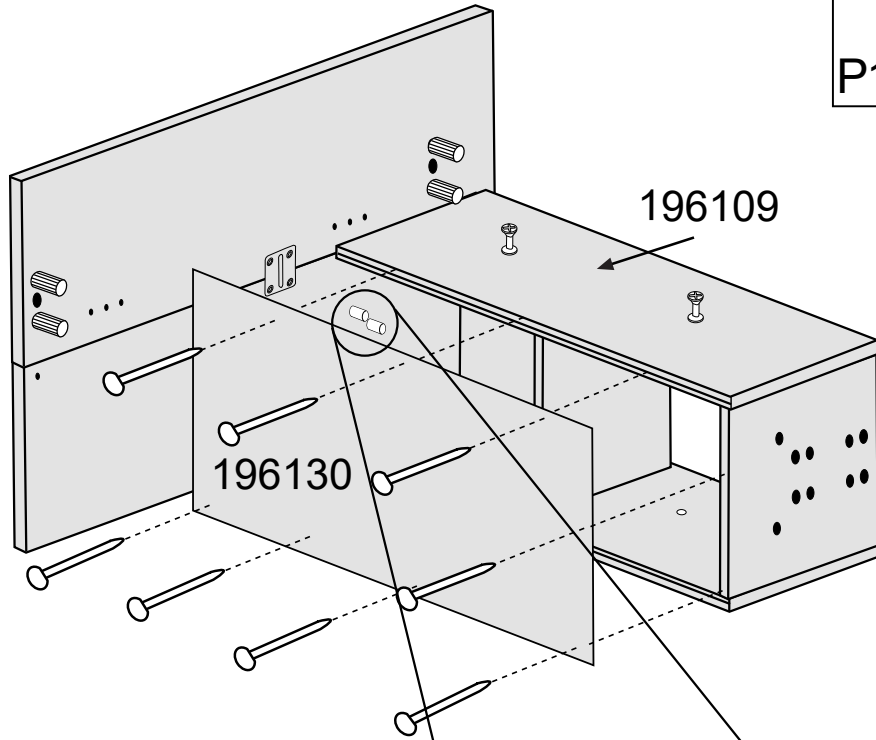
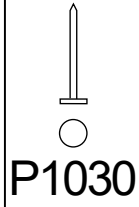
196106

cm 0 1 2

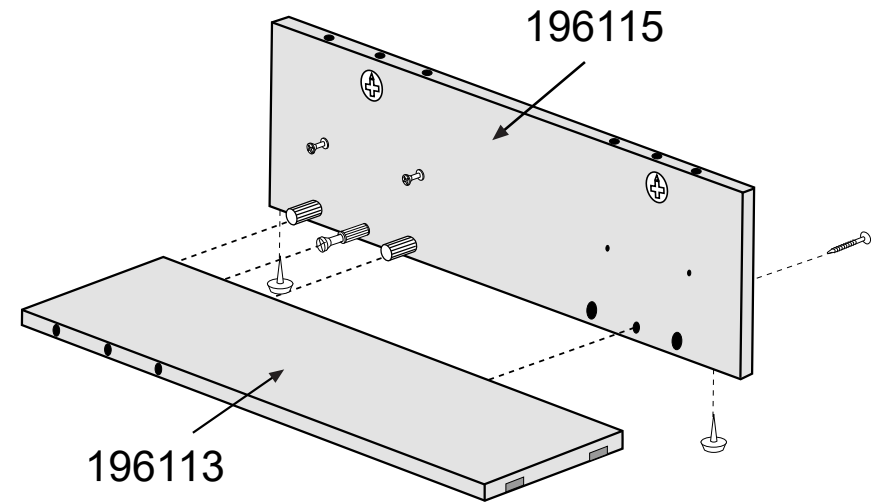
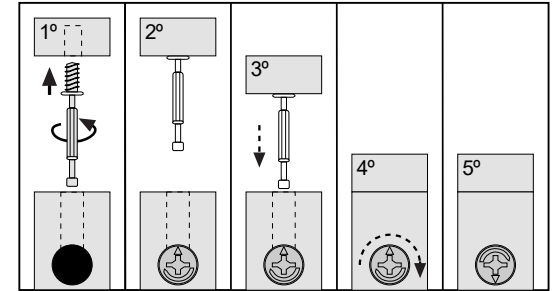
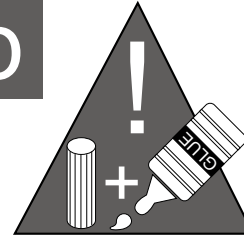
TR58   x2

13b


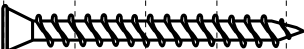
x30



14b



cm 0 1 2 3 4 5

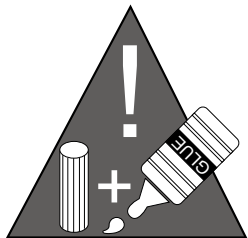
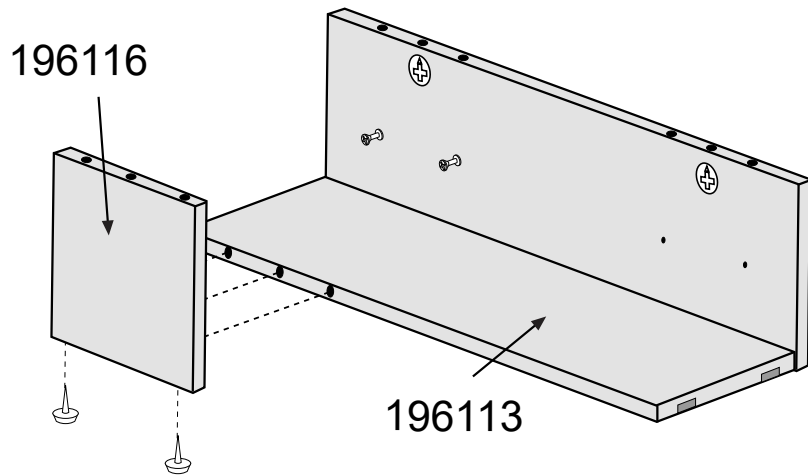
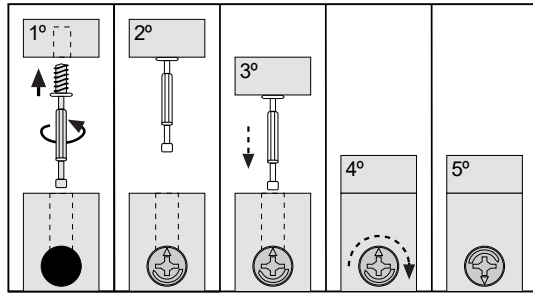
TP3540   x1

x2

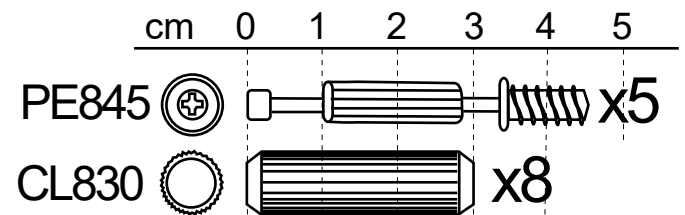
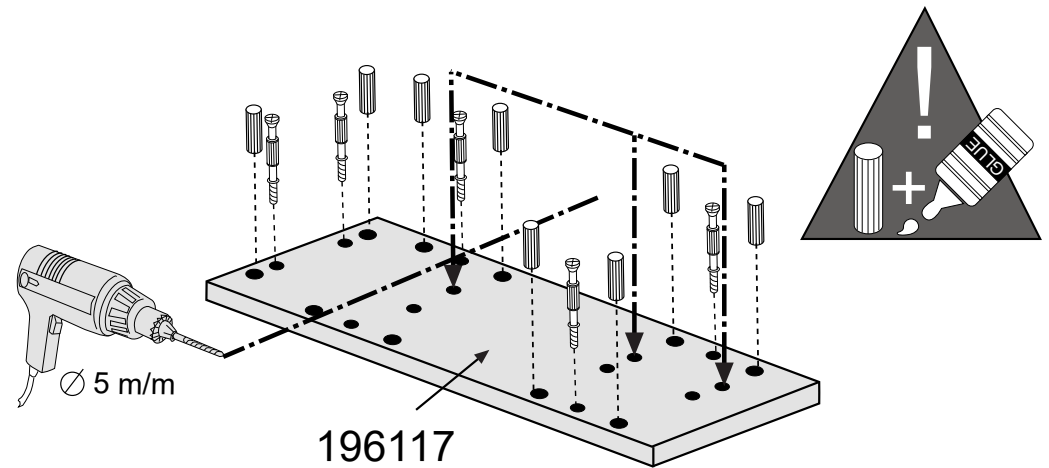
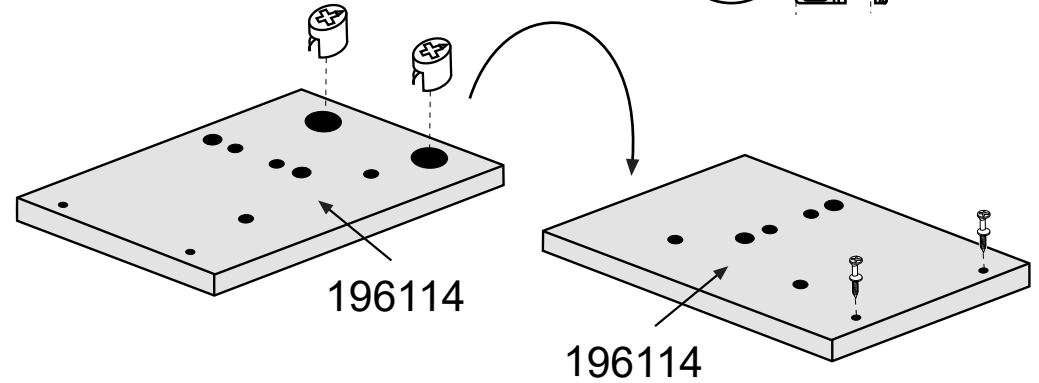
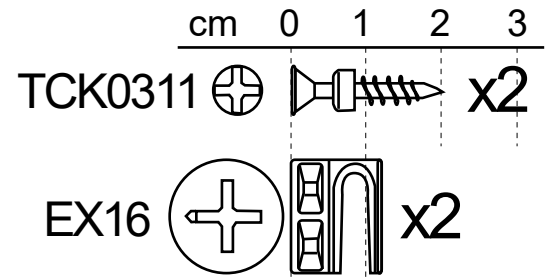


TSM

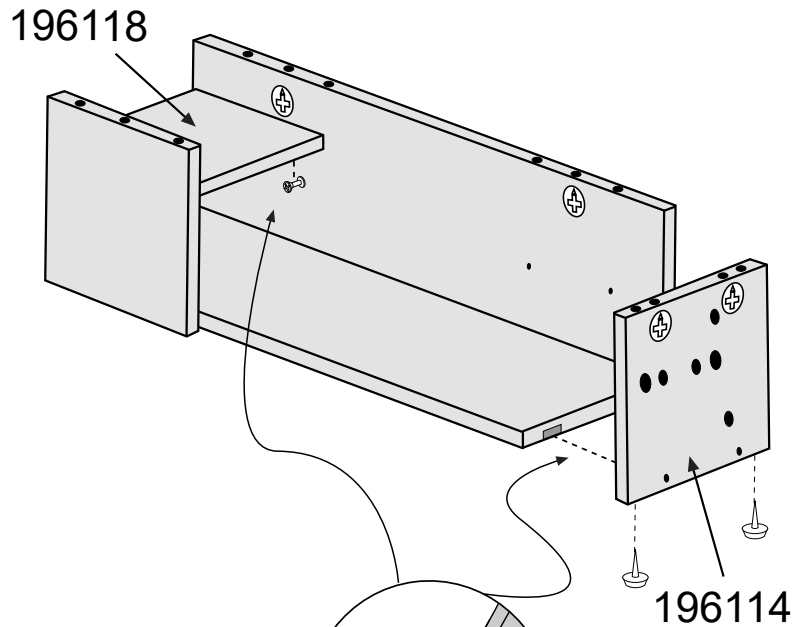
15b



16b



17b

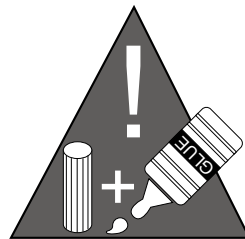
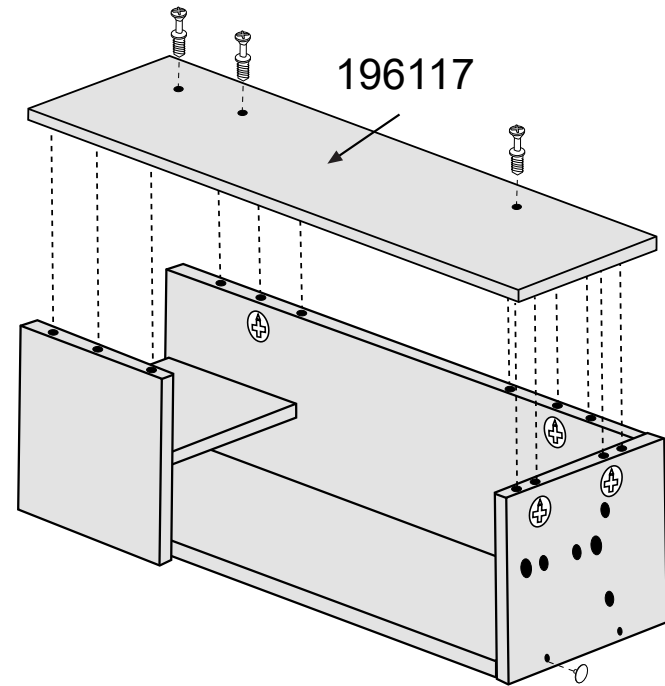
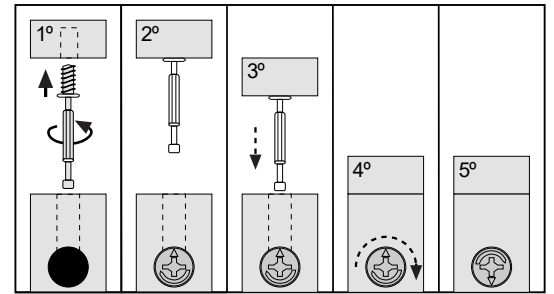


x2




TSM

18b



cm 0 1 2

TR58  x3

x1

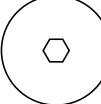
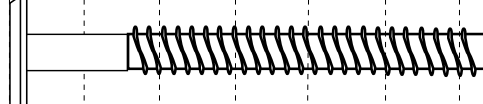




TA3RK

19b

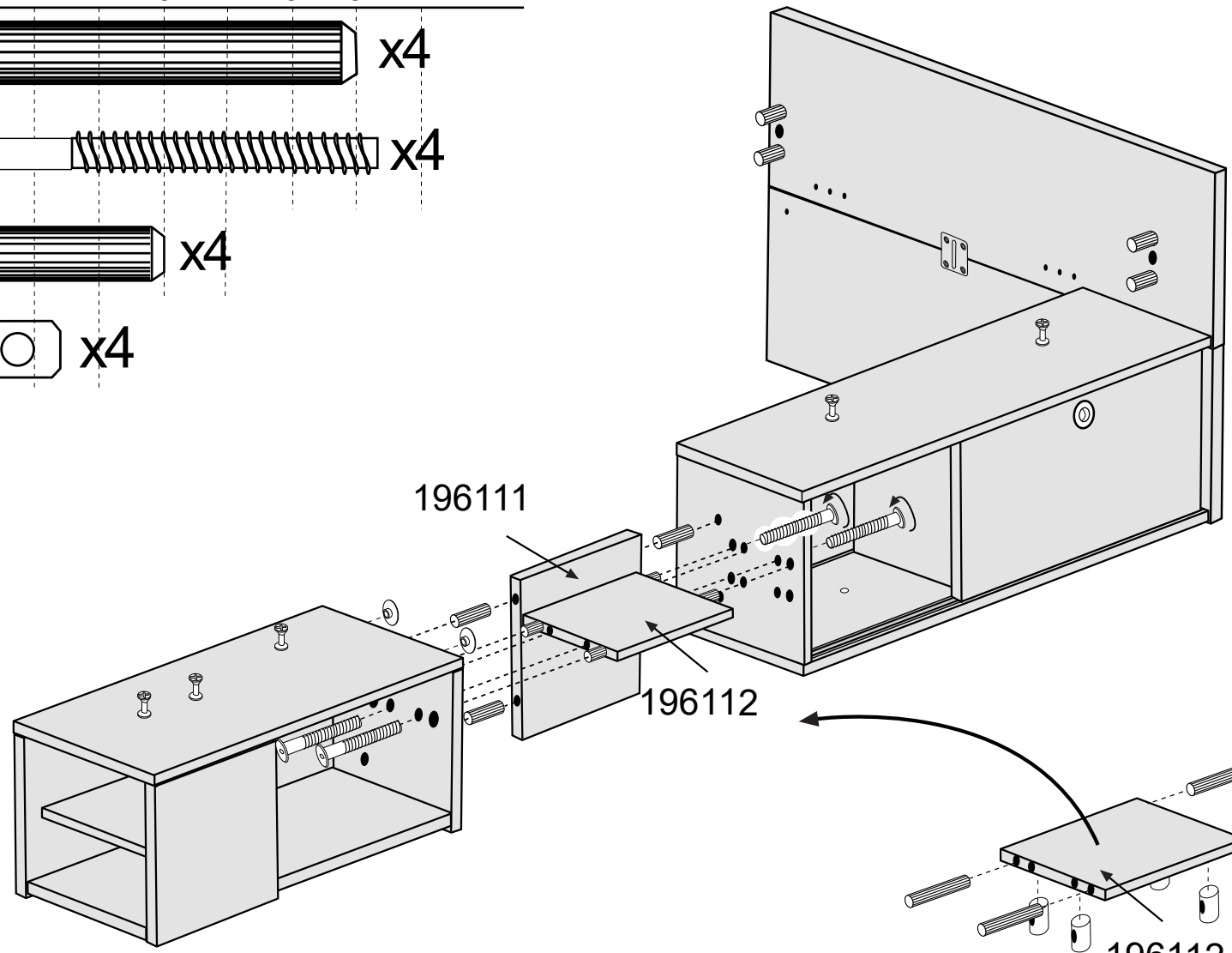
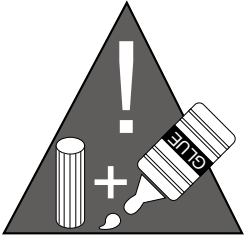
cm 0 1 2 3 4 5 6 7

CL1060   x4


TM660A   x4

CL830   x4

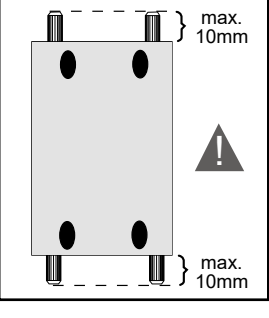
TUEM61013   x4




x2



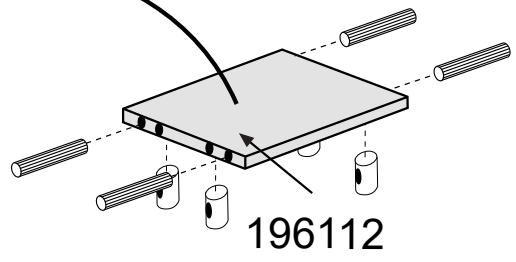
TE17RK



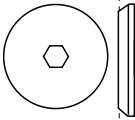
max. 10mm

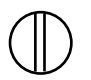
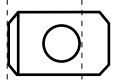


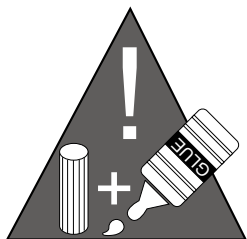
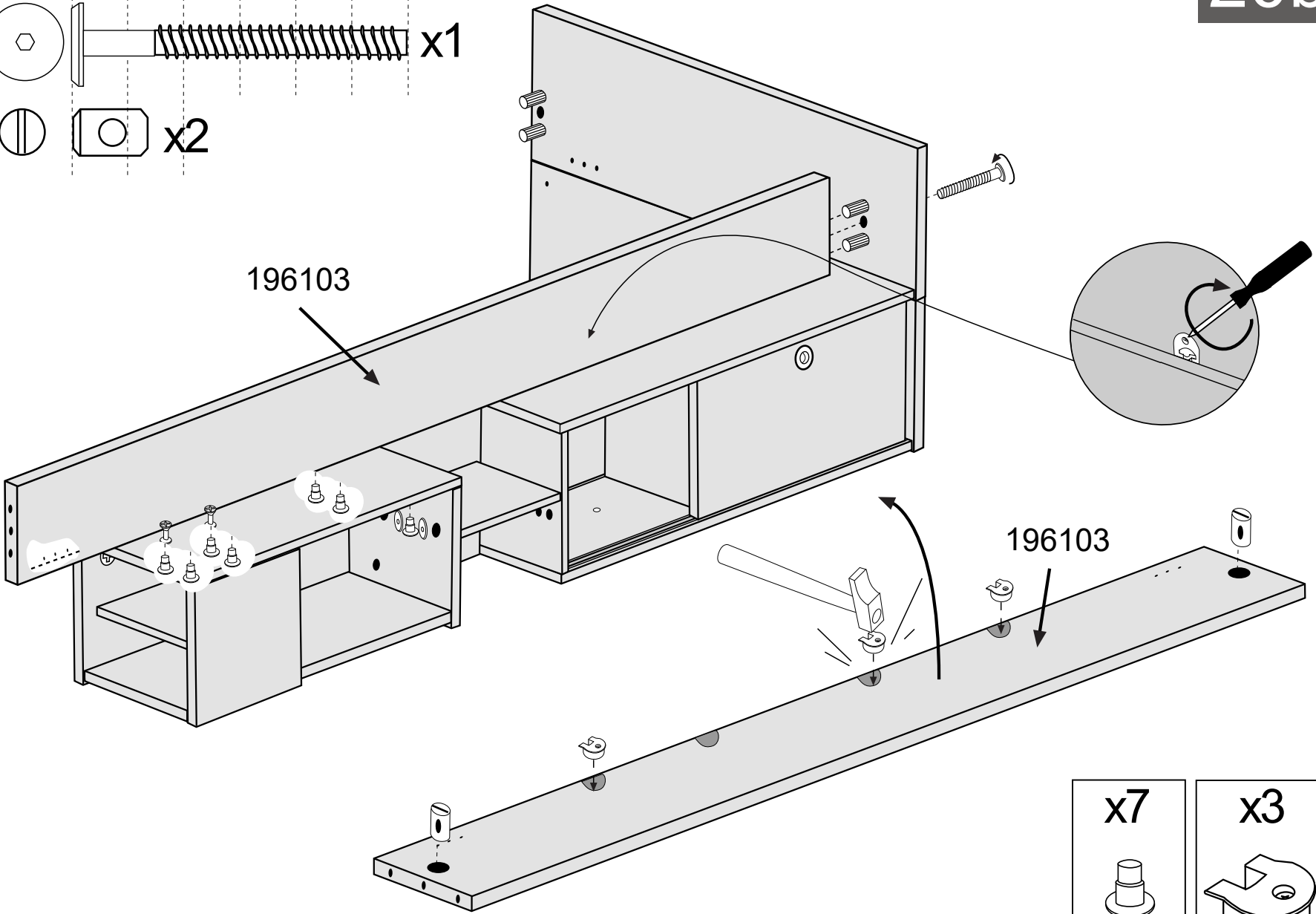
max. 10mm


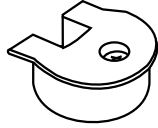


cm 0 1 2 3 4 5 6

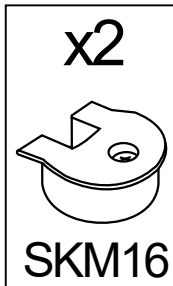
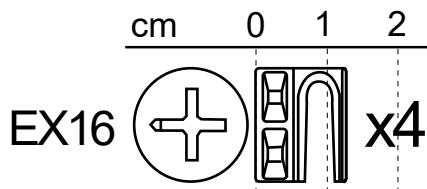
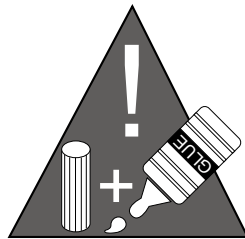
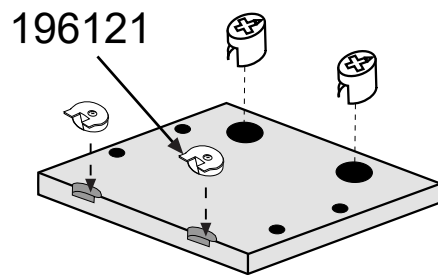
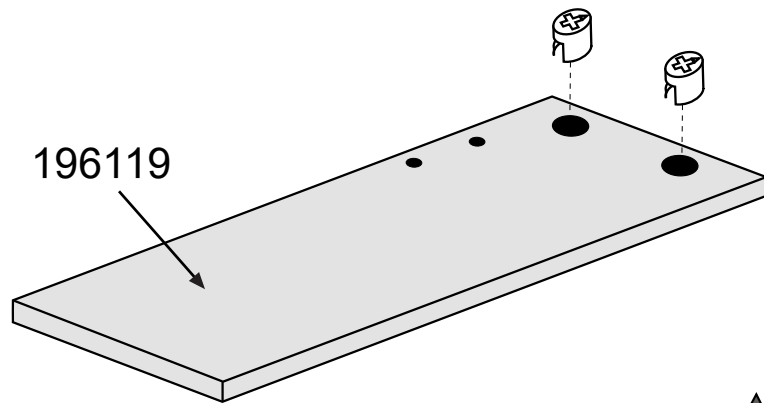
TM660A  x1

TUEM61013   x2

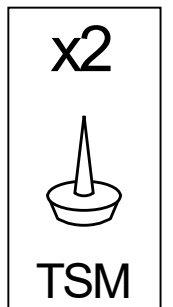
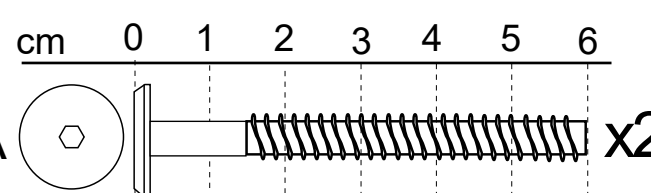
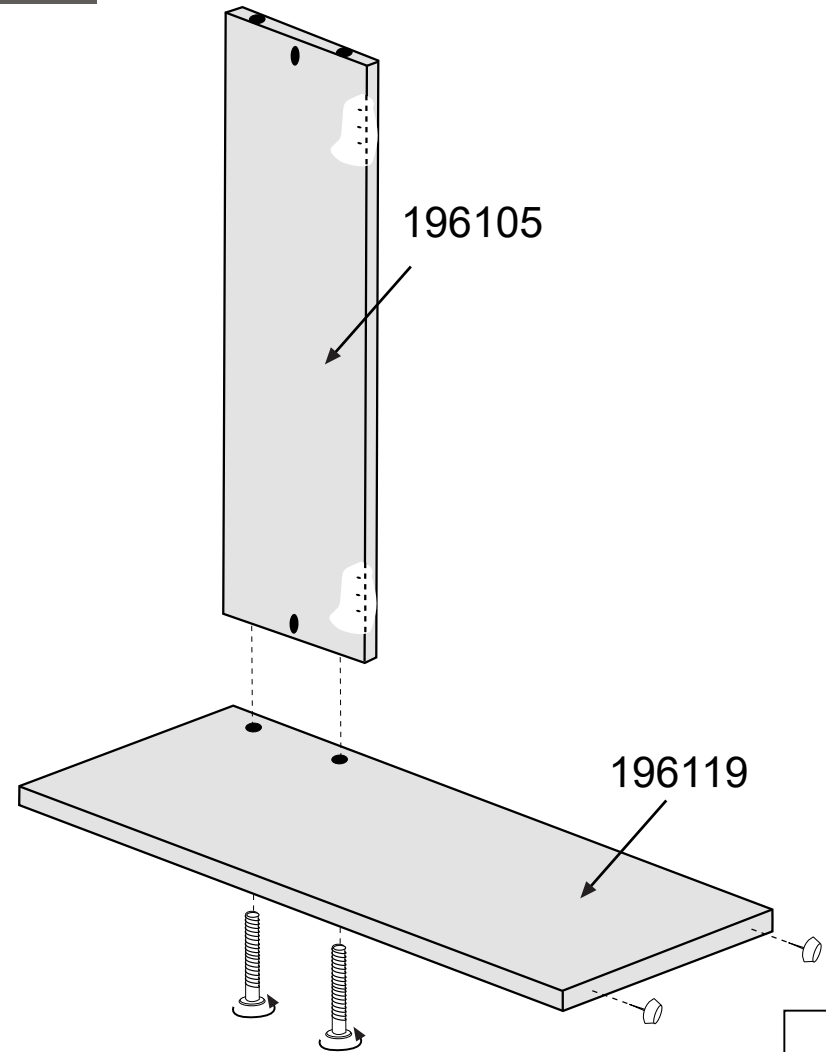


- | | |
|---|---|
| x7 | x3 |
|  |  |
| T5RK | SKM16 |

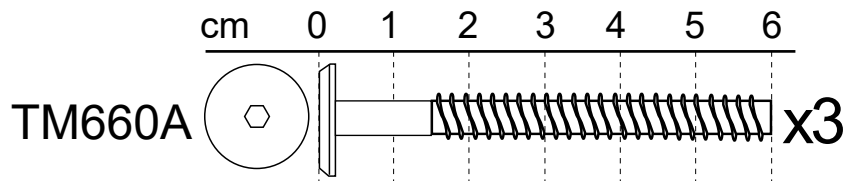
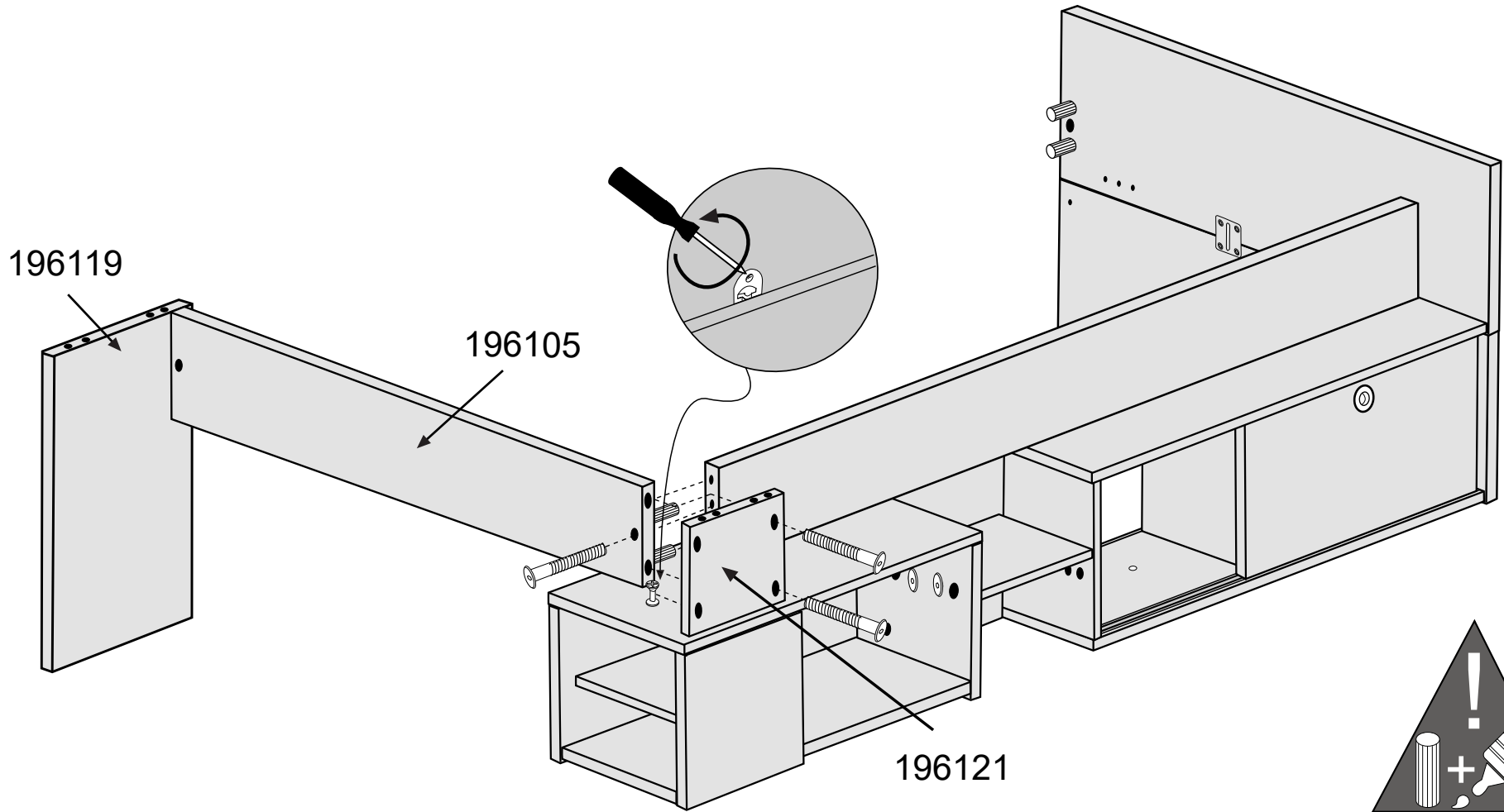
21b



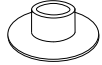


22b

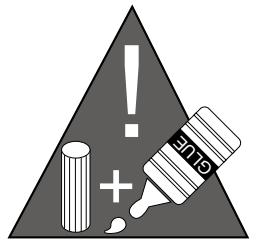
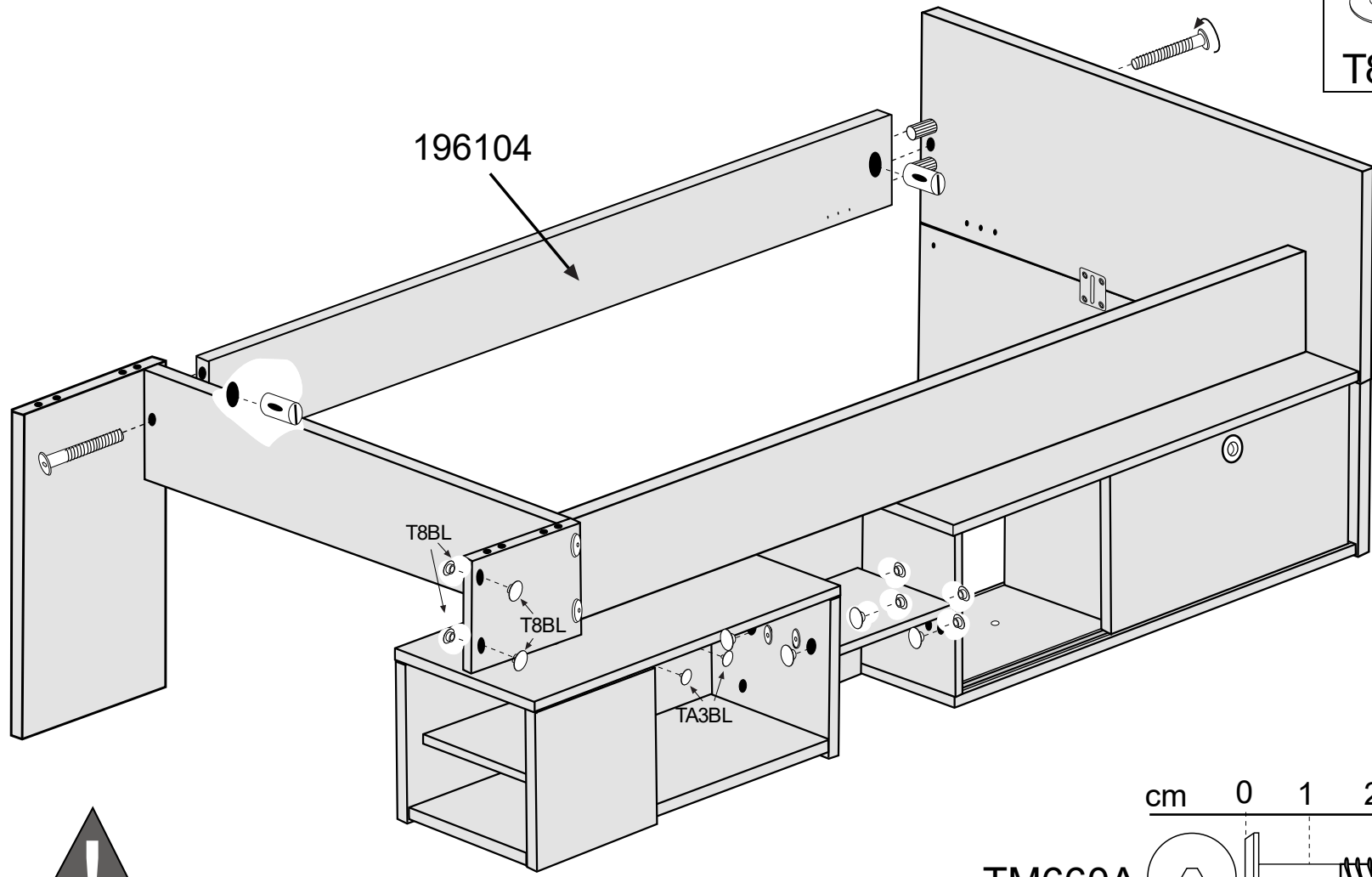


23b

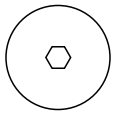
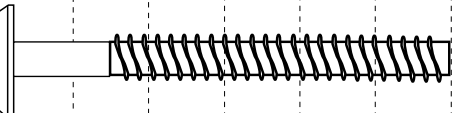

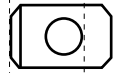


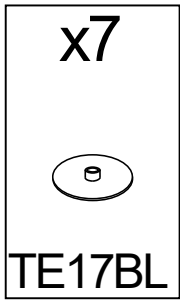
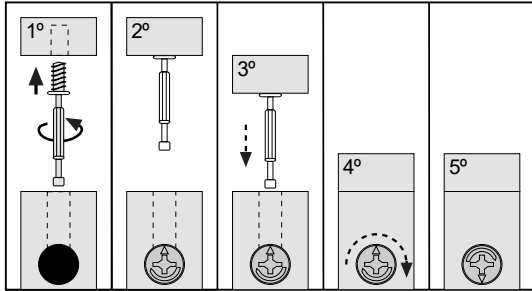
24b

x4	x8	x2
		
T8BL	T10RK	TA3BL

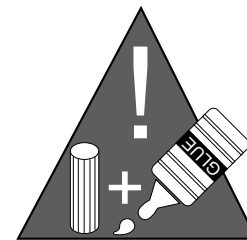
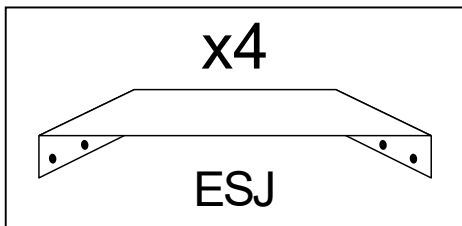
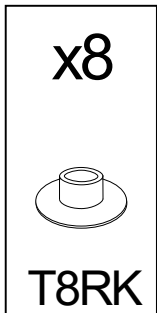
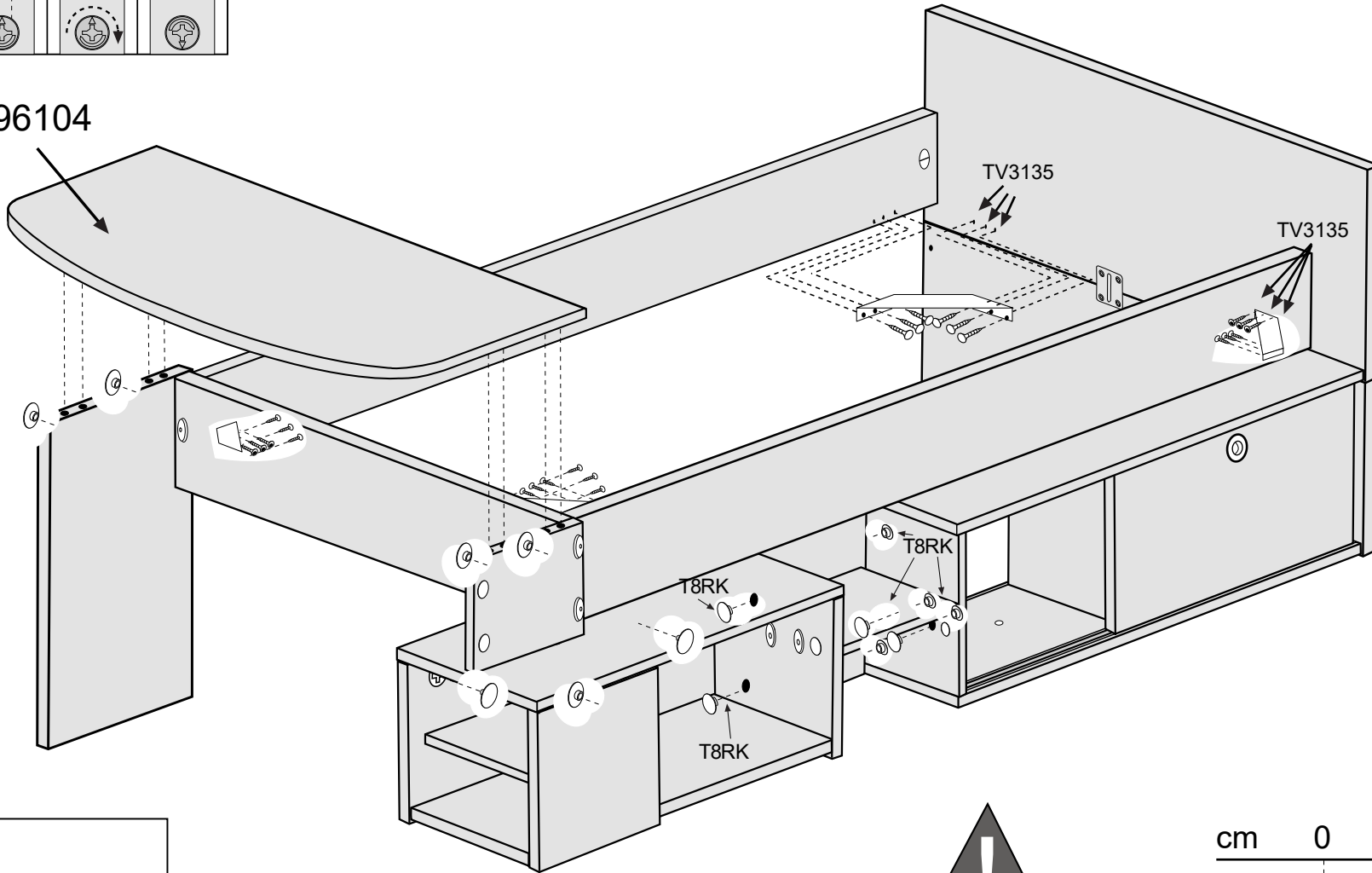


cm 0 1 2 3 4 5 6

- TM660A   x2
- TUEM61013   x2



196104



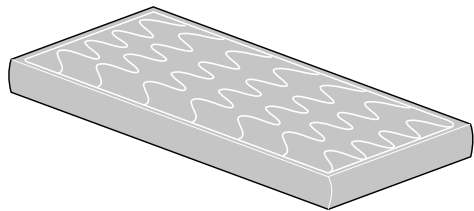
cm 0 1 2

TV3135 x6

TP3515 x18

26b

no incluido
not included
pas inclus
não incluido



2000x900 mm

