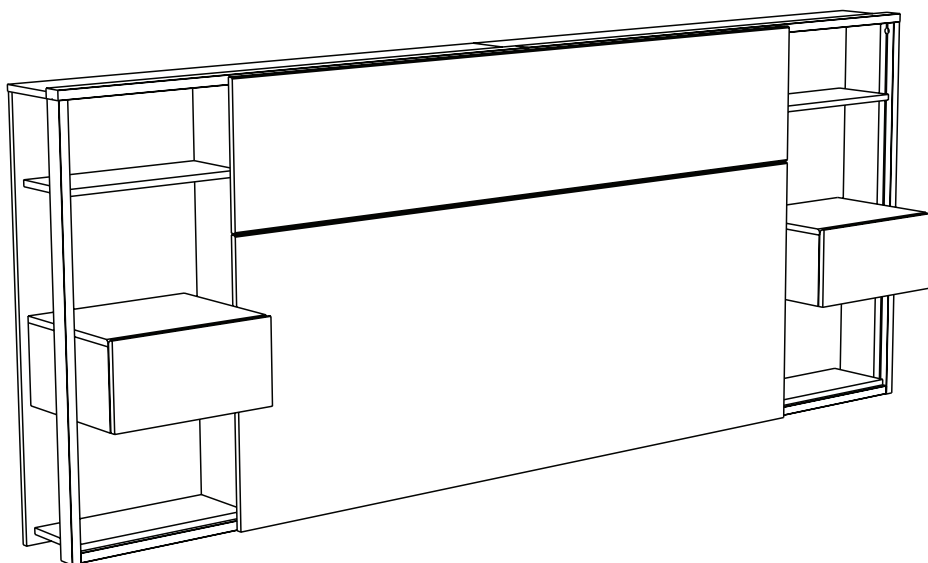


20422C

# 3198TETE

PARISOT INDUSTRIE 70800 SAINT LOUP SUR SEMOUSE -FRANCE-



Gamme : STAMP



PARISOT INDUSTRIE

## FR Remerciements :

Nous vous remercions d'avoir choisi un meuble créé et fabriqué par le Groupe Parisot et espérons qu'il vous donnera entière satisfaction.

## EN Thanks:

Thank you for choosing furniture designed and manufactured by the Parisot Group. We hope you are totally satisfied with your purchase.

## DE Danksagung:

Wir danken Ihnen für den Kauf eines Frankreich von der Parisot-Gruppe entworfenen und hergestellten Möbelstücks und hoffen, dass Sie es zu Ihrer vollkommenen Zufriedenheit finden werden.

## HU Köszönet:

Köszönjük, hogy a Parisot Groupe által létrehozott és gyártott bútort választott, reméljük, hogy elégedett lesz a termékkel.

## PT Agradecimentos:

Obrigado por ter escolhido um móvel concebido e fabricado pelo Grupo Parisot, esperando que seja do seu inteiro agrado.

## IT Ringraziamenti:

Grazie per avere scelto un mobile progettato e fabbricato dal Gruppo Parisot. Speriamo soddisfatti appieno le vostre esigenze.

## NL Bedankje:

Wij bedanken u voor de aankoop van een door de Groep Parisot ontworpen en vervaardigd meubel en hopen dat u er veel plezier aan zult beleven.

## CZ Poděkování:

Děkujeme, že jste si vybrali nábytek navržený a vyrobený společností Parisot Group. Doufáme, že budete svým nákupem naprosto spokojeni.

## ES Agradecimientos:

Les damos las gracias por haber elegido un mueble diseñado y fabricado por el Grupo Parisot y esperamos que sea de su total agrado.

## PL Podziękowania:

Dziękujemy za wybór mebli stworzonych i wyprodukowanych przez Grupę Parisot. Mamy nadzieję, że będziecie Państwo w pełni zadowoleni z zakupu.

## SK Pod'akovanie:

Ďakujeme, že ste si vybrali nábytok navrhnutý a vyrobený spoločnosťou Parisot Group. Dúfame, že budete svojím nákupom absolútne spokojní.

## AR شكر:

نشكركم لاختياركم هذه القطعة من الأثاث من تصميم وتصنيع مجموعة باريسو Parisot ونتمنى أن تتال رضاءكم.



FR

Donnez ou recyclez vos meubles.



ou

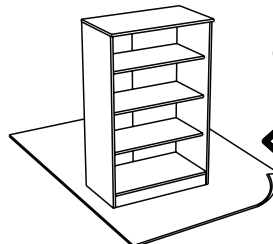
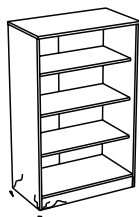
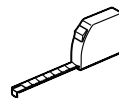
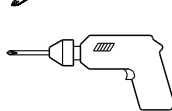
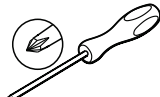
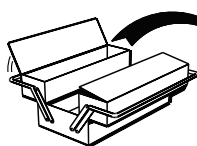


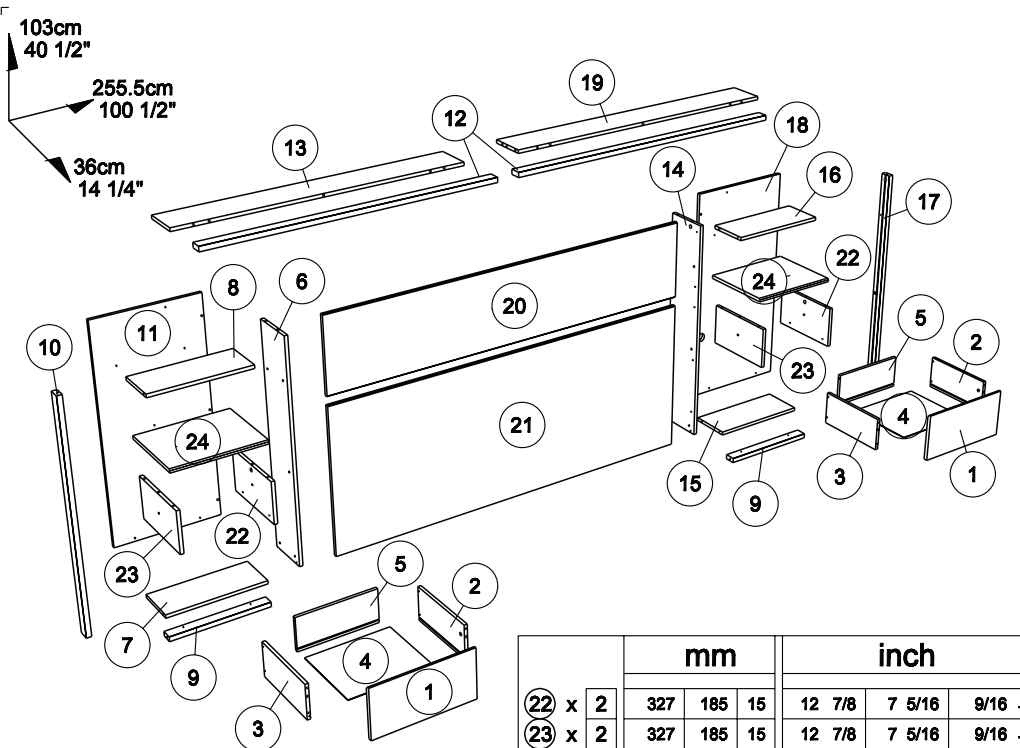
ou



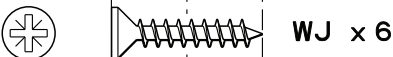
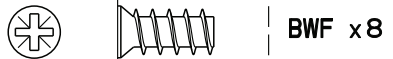
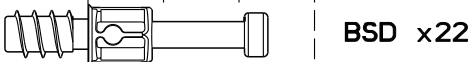
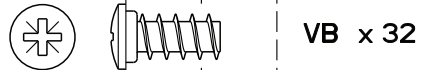
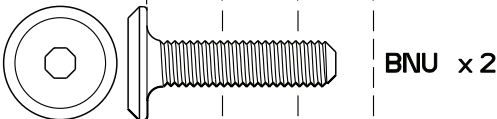
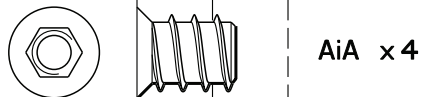
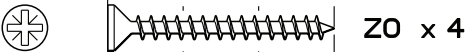
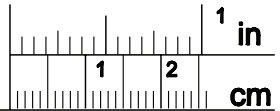
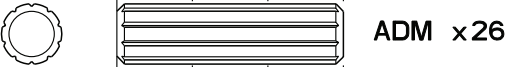
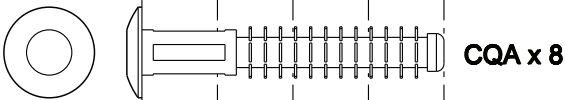
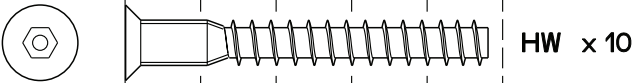
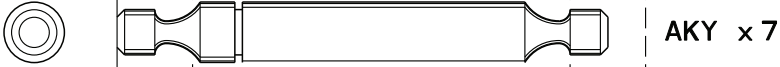
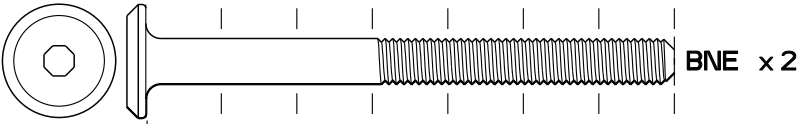
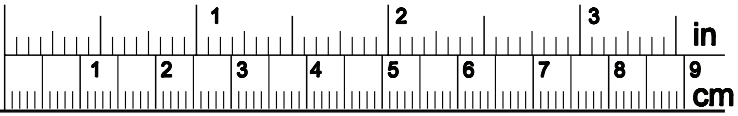
Association Magasin Déchèterie

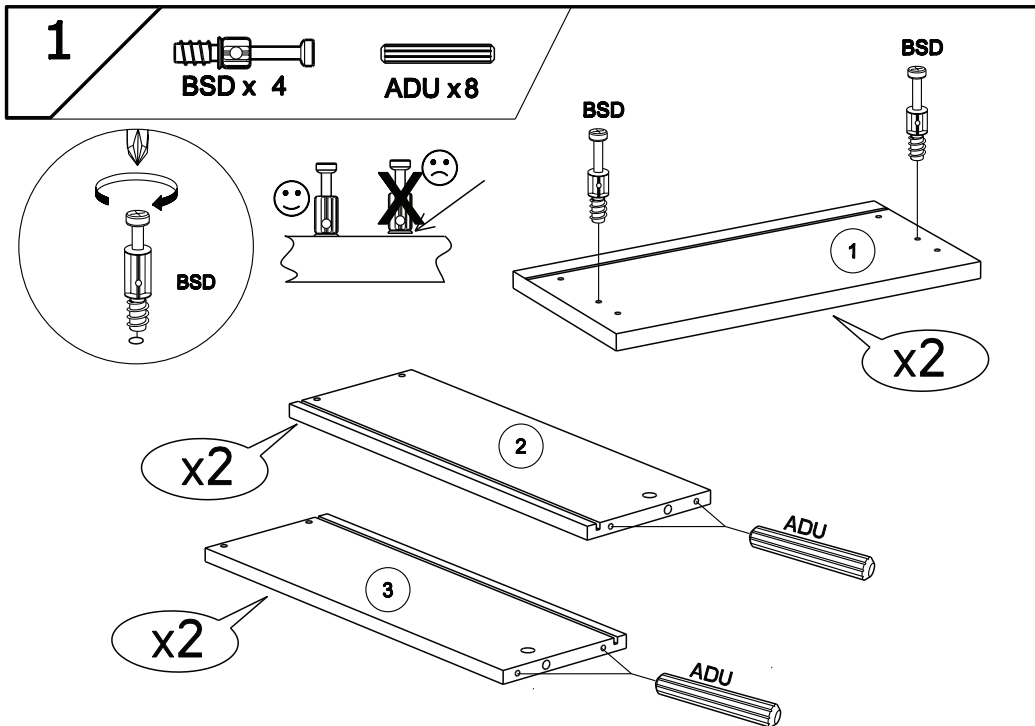
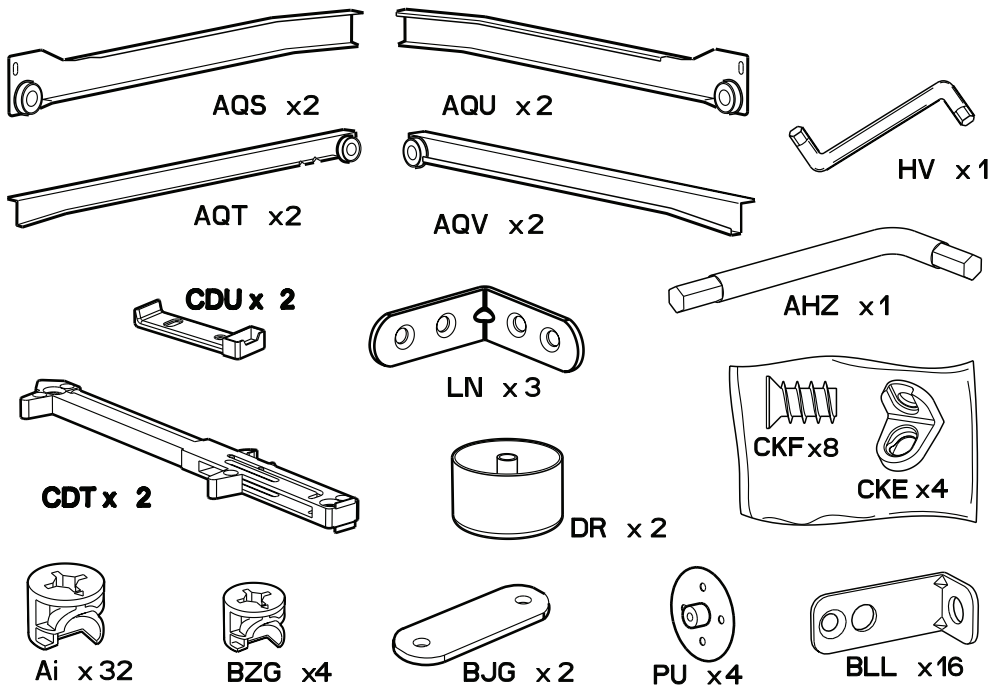
<https://quefairedemesdechets.fr>

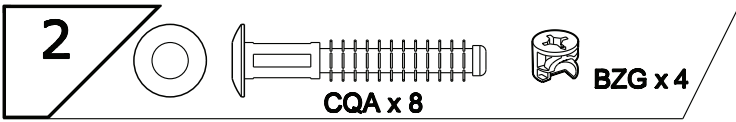




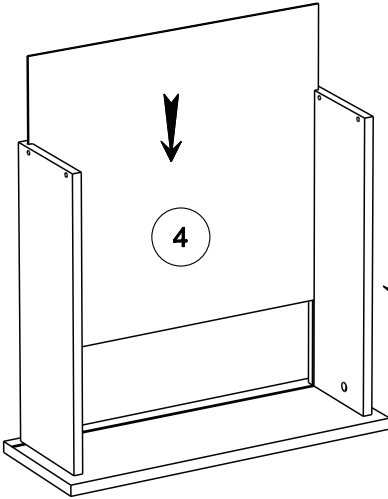
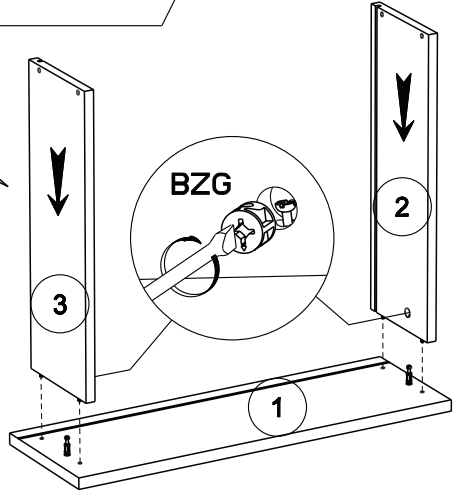
		mm			inch		
22	x 2	327	185	15	12 7/8	7 5/16	9/16
23	x 2	327	185	15	12 7/8	7 5/16	9/16
1	x 2	401	200	15	15 3/4	7 7/8	9/16
24	x 2	402	328	15	15 13/16	12 15/16	9/16
9	x 2	436	48	22	17 3/16	1 7/8	7/8
7	x 1	436	180	15	17 3/16	7 1/16	9/16
8	x 1	436	180	15	17 3/16	7 1/16	9/16
15	x 1	436	180	15	17 3/16	7 1/16	9/16
16	x 1	436	180	15	17 3/16	7 1/16	9/16
10	x 1	1004	48	22	39 1/2	1 7/8	7/8
17	x 1	1004	48	22	39 1/2	1 7/8	7/8
6	x 1	1004	194	15	39 1/2	7 5/8	9/16
14	x 1	1004	194	15	39 1/2	7 5/8	9/16
11	x 1	1004	474	15	39 1/2	18 11/16	9/16
18	x 1	1004	474	15	39 1/2	18 11/16	9/16
13	x 1	1276	162	15	50 3/16	6 3/8	9/16
19	x 1	1276	162	15	50 3/16	6 3/8	9/16
12	x 2	1276	48	22	50 1/4	1 7/8	7/8
20	x 1	1700	345	15	66 15/16	13 9/16	9/16
21	x 1	1700	672	15	66 15/16	26 7/16	9/16
2	x 2	300	138	13	11 13/16	5 7/16	1/2
3	x 2	300	138	13	11 13/16	5 7/16	1/2
5	x 2	322	138	13	12 11/16	5 7/16	1/2
4	x 2	334	299	3	13 1/8	11 3/4	1/8



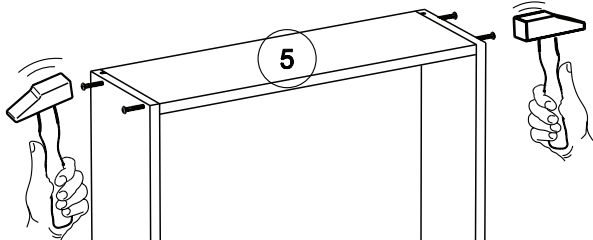
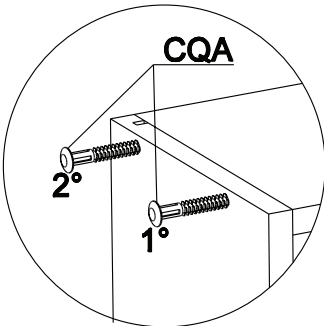
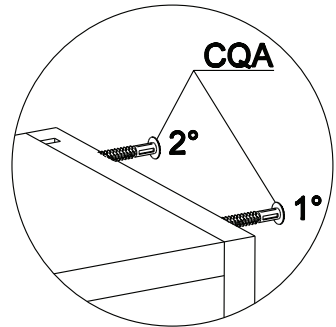




x2

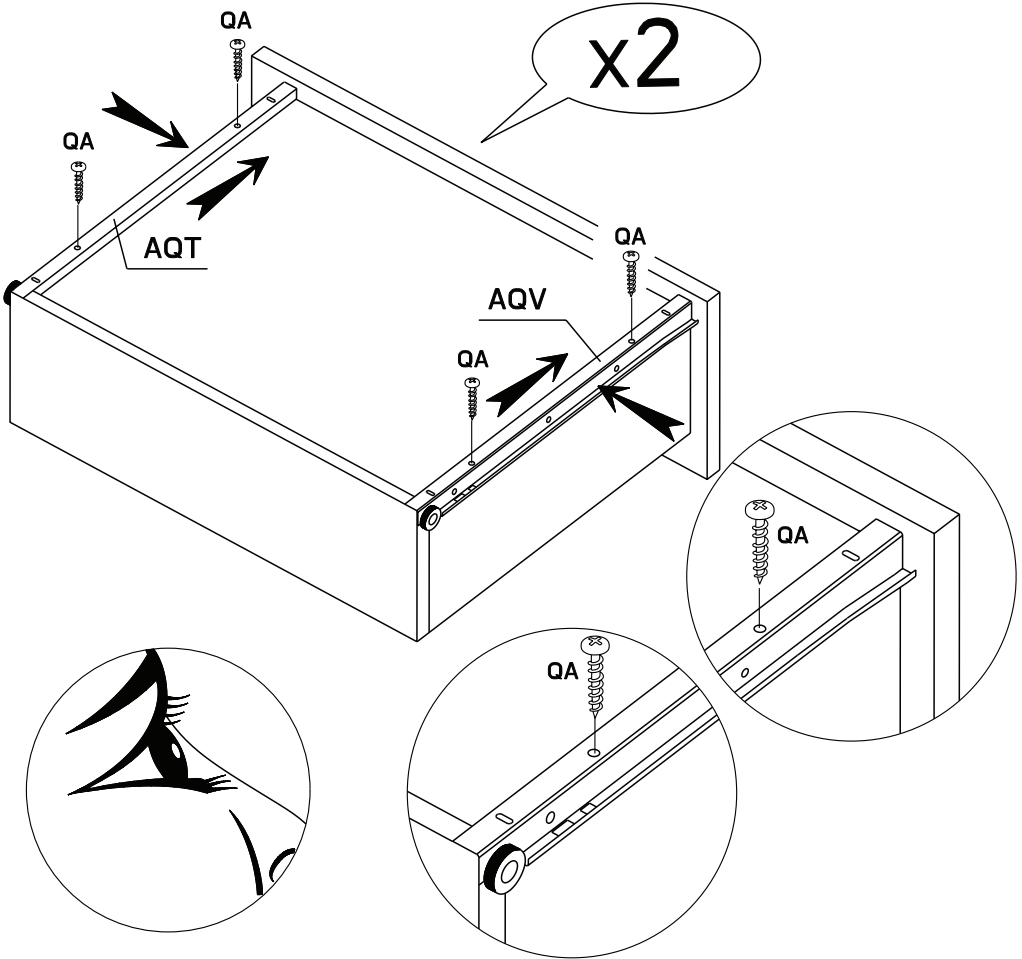
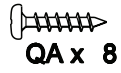
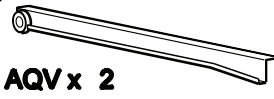


x2

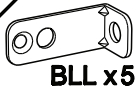


x2

**3**



4



BLL x5



VB x 5



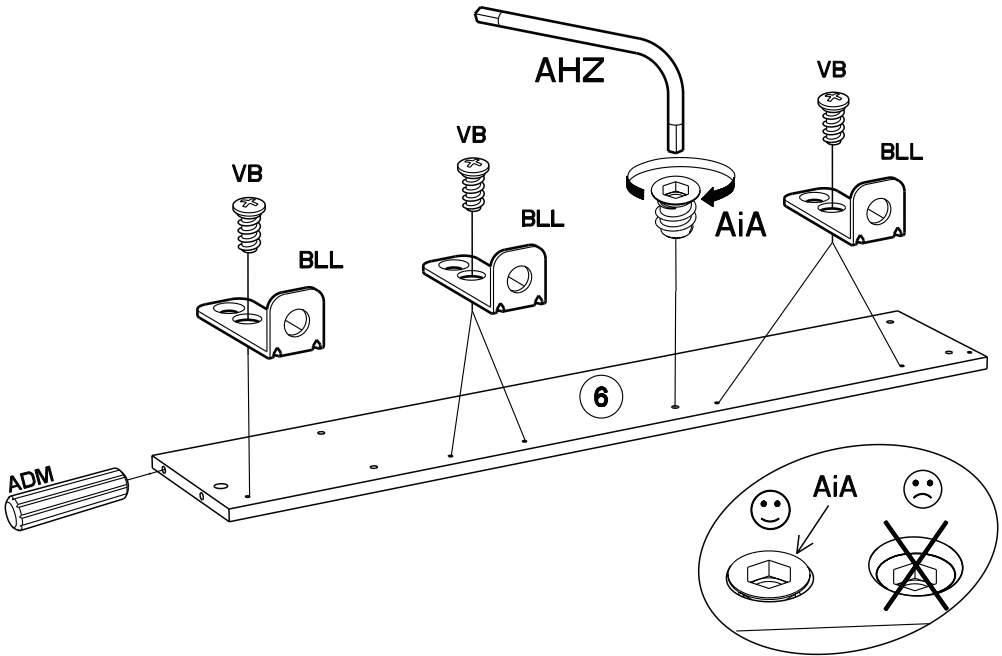
ADM x 1



AiA x 1



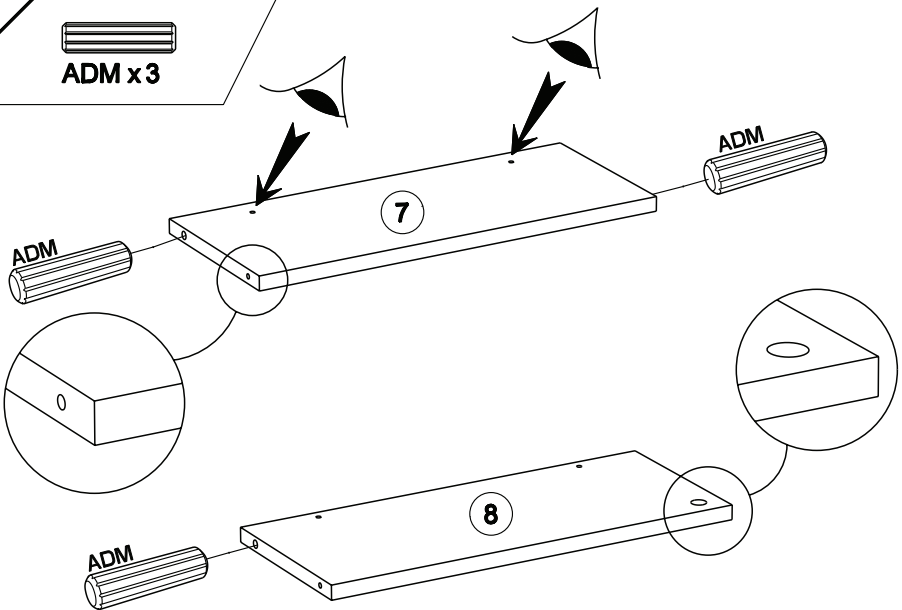
AHZ x1



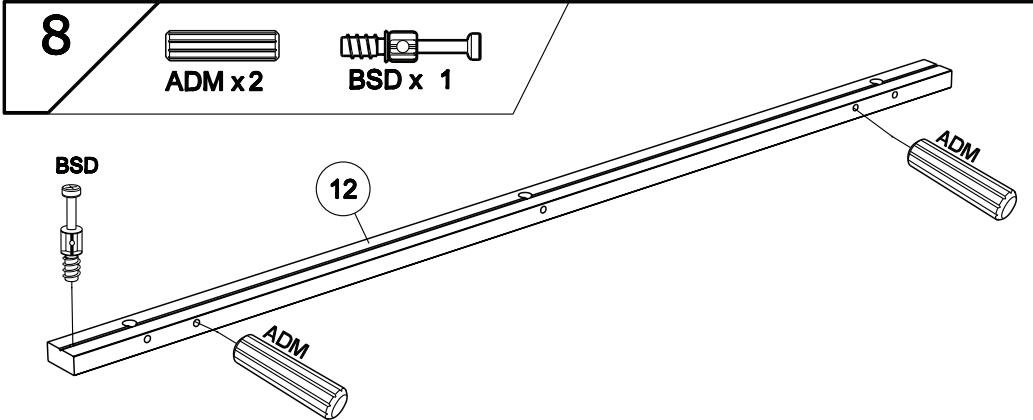
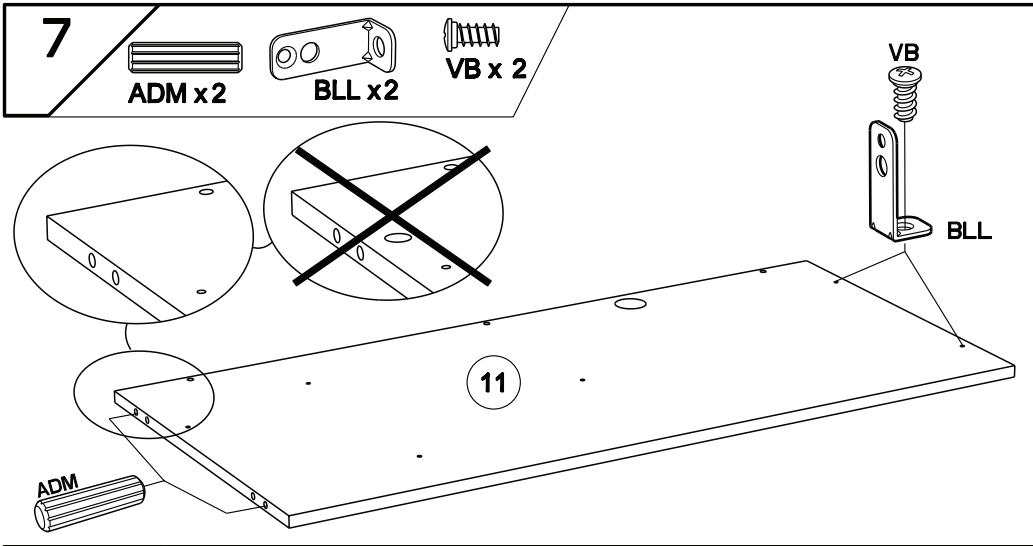
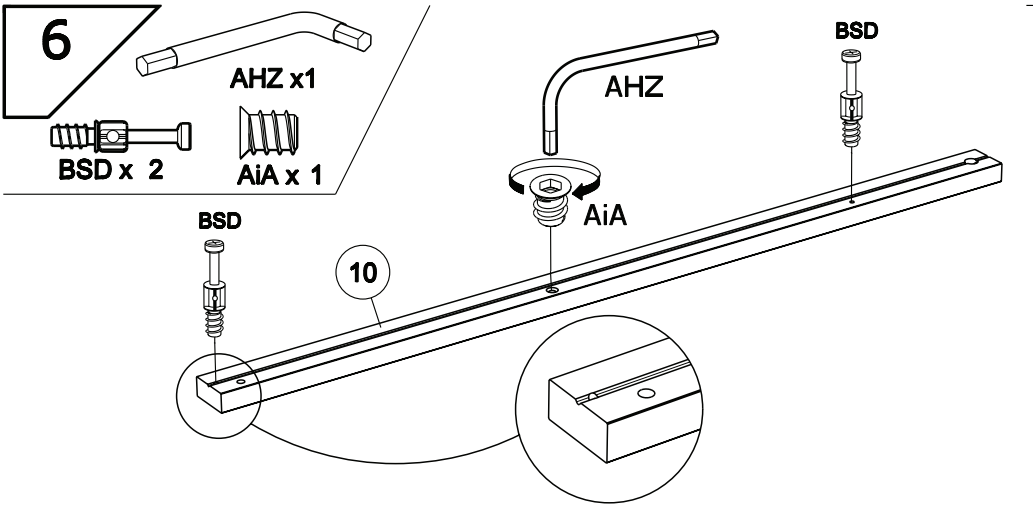
5

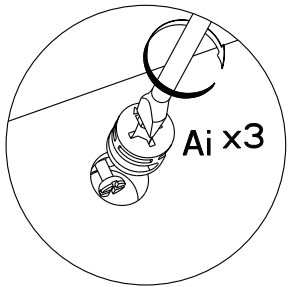
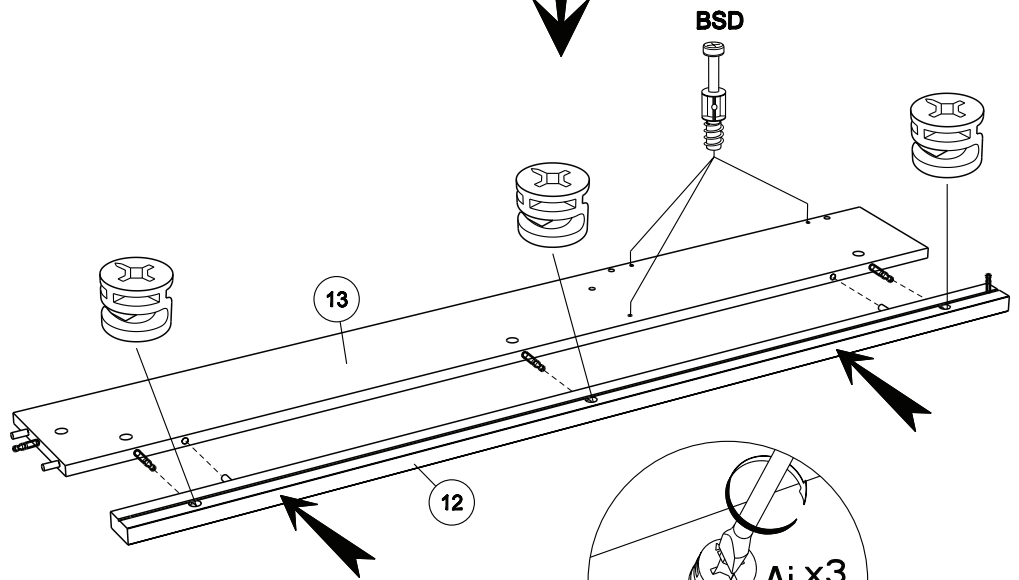
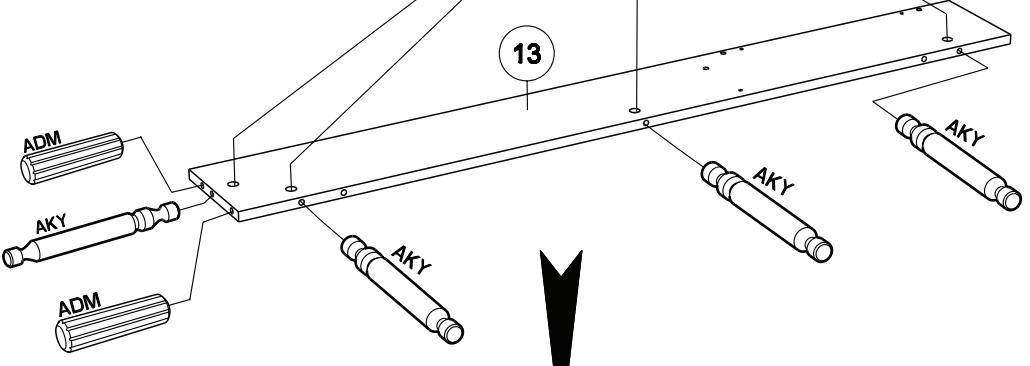
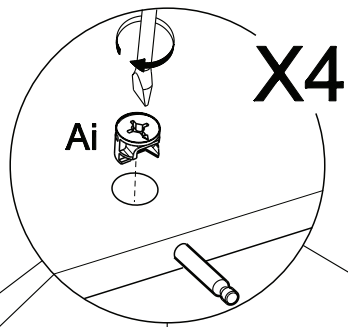
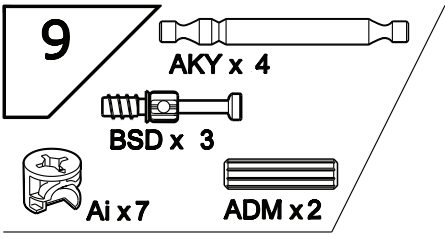


ADM x3

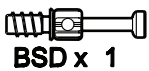








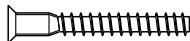
10



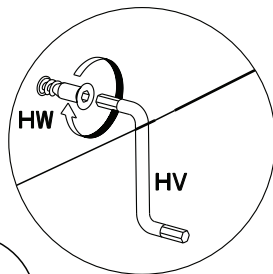
BSD x 1



HV x 1

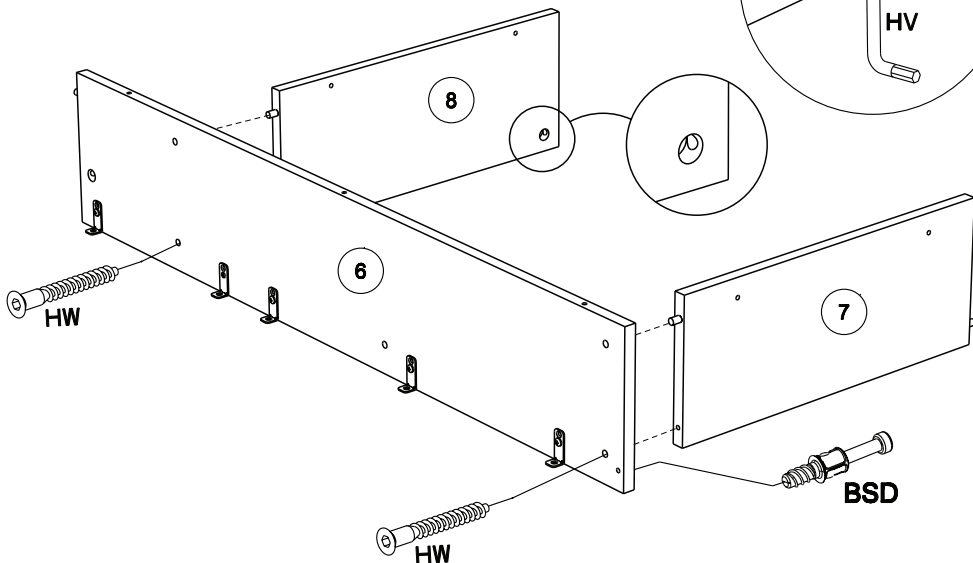


HW x 2



HW

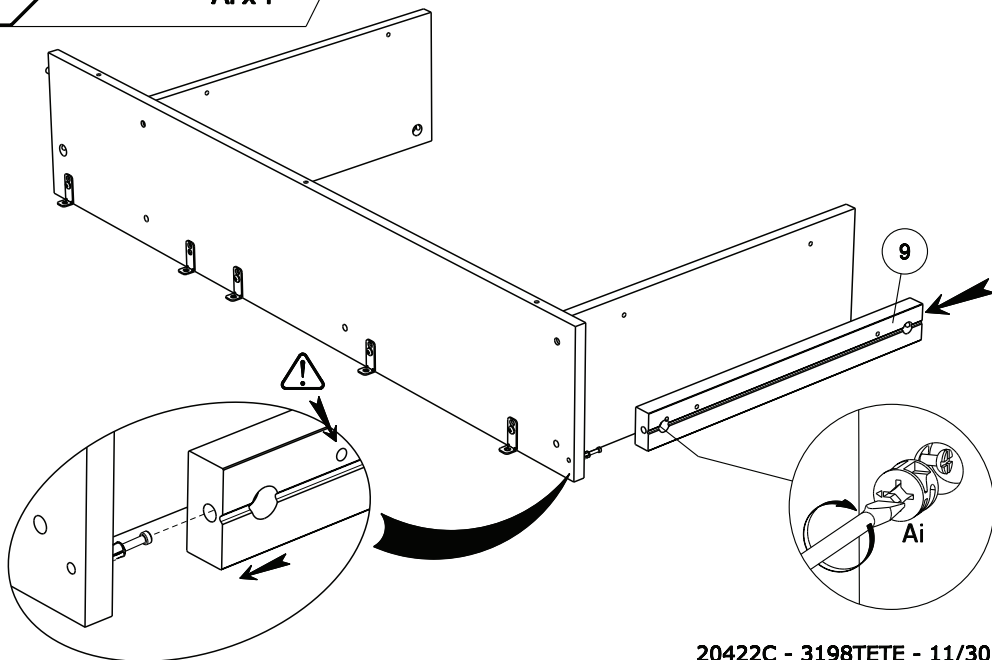
HV



11



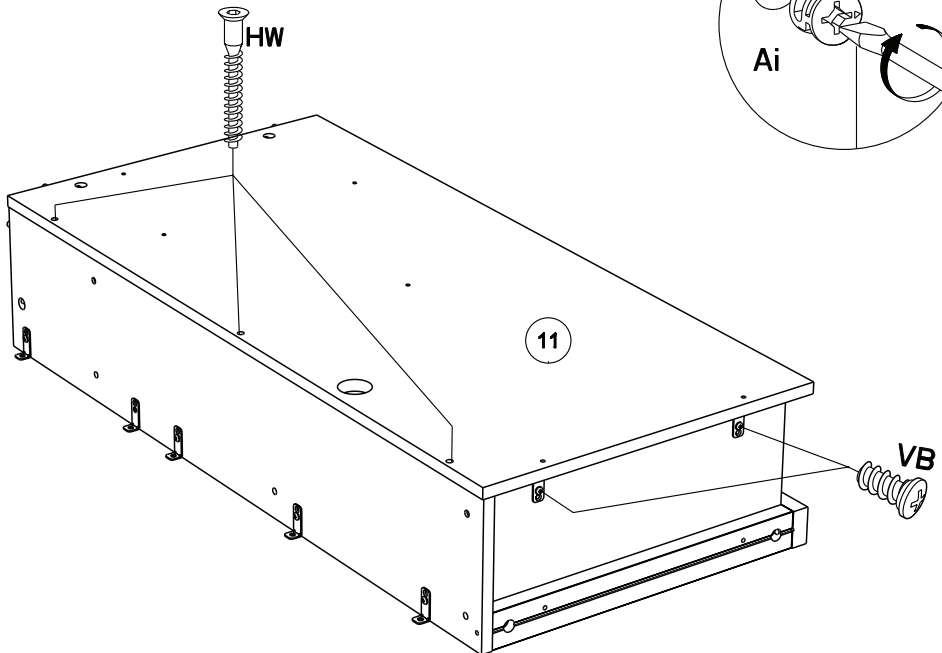
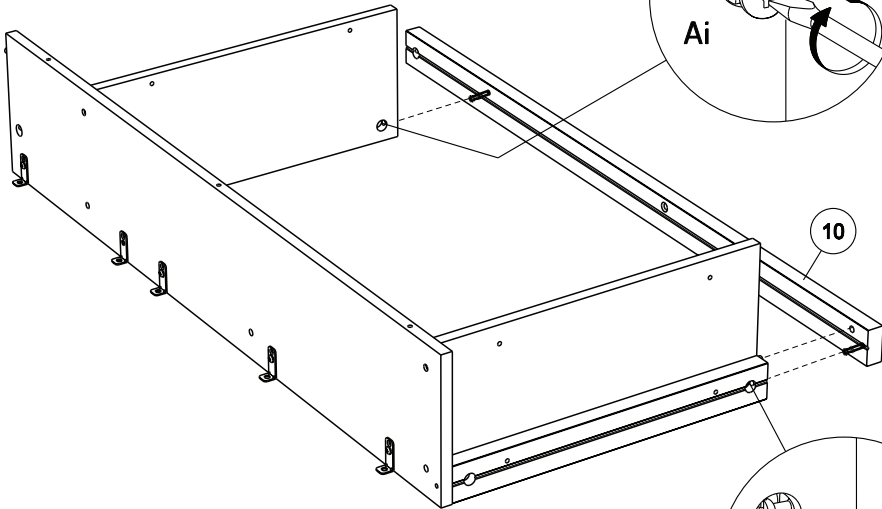
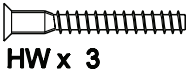
Ai x 1



9

Ai

12



13

CKF x4

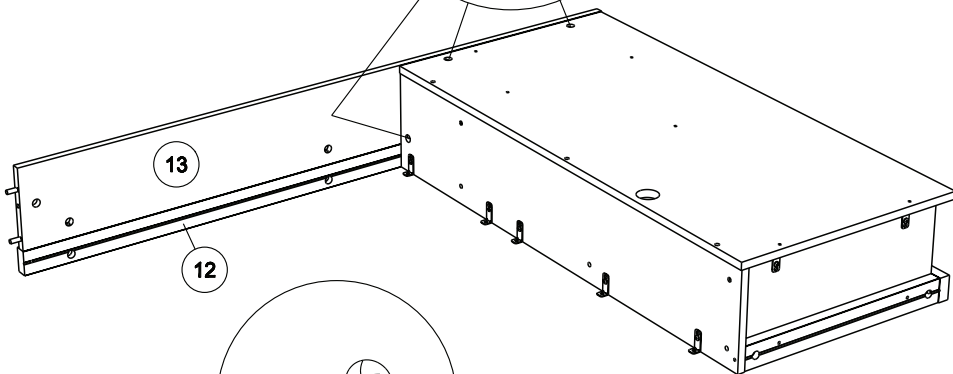
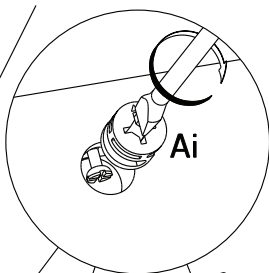
CKE x2



Ai x4

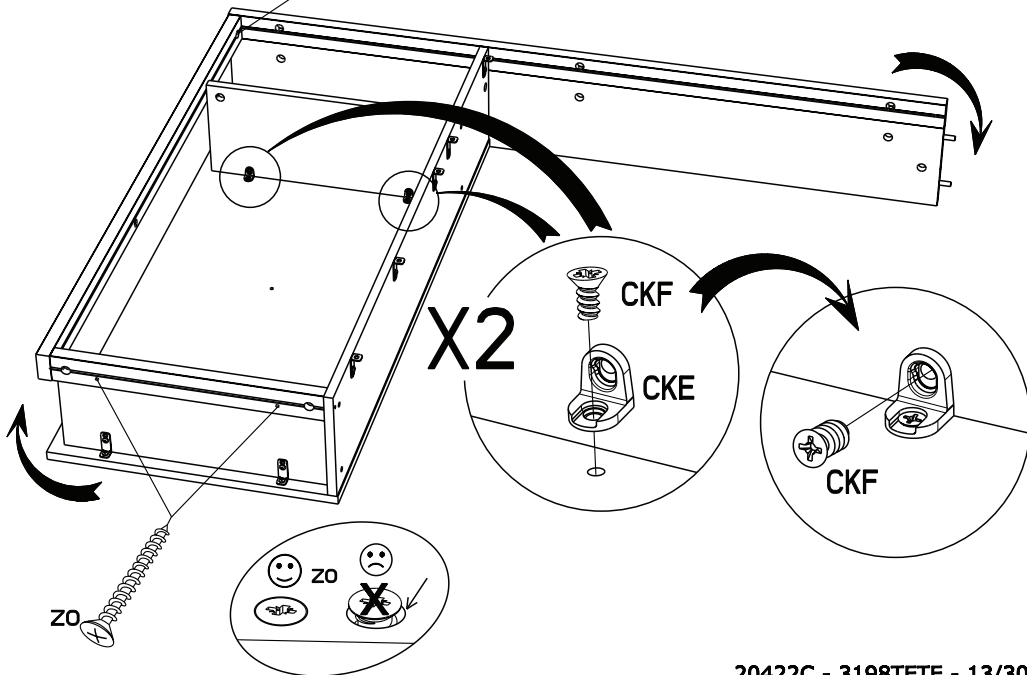
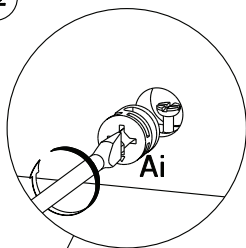


ZO x 2



13

12



X2

CKF

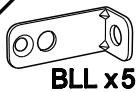
CKE

CKF

ZO

ZO

14



BLL x5



VB x 5



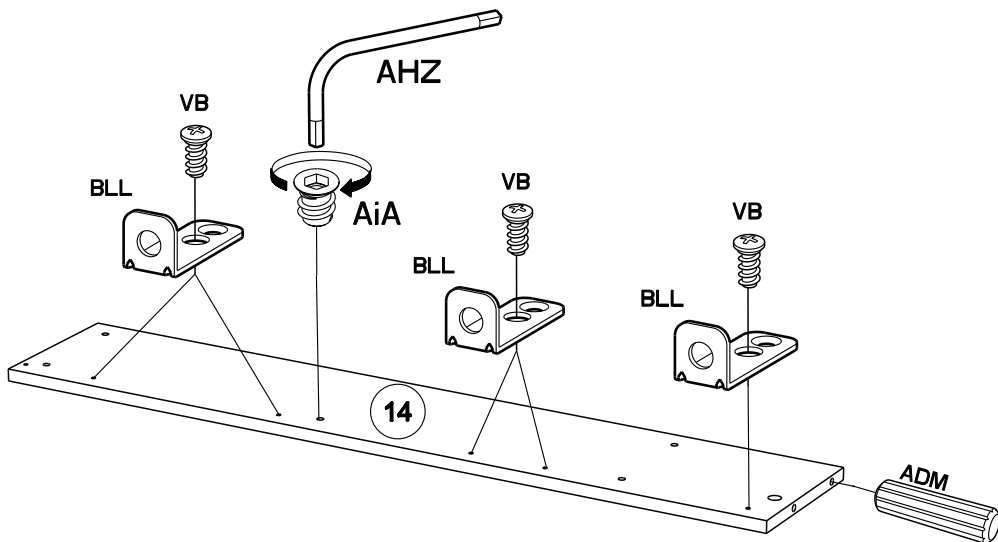
ADM x1



AiA x 1



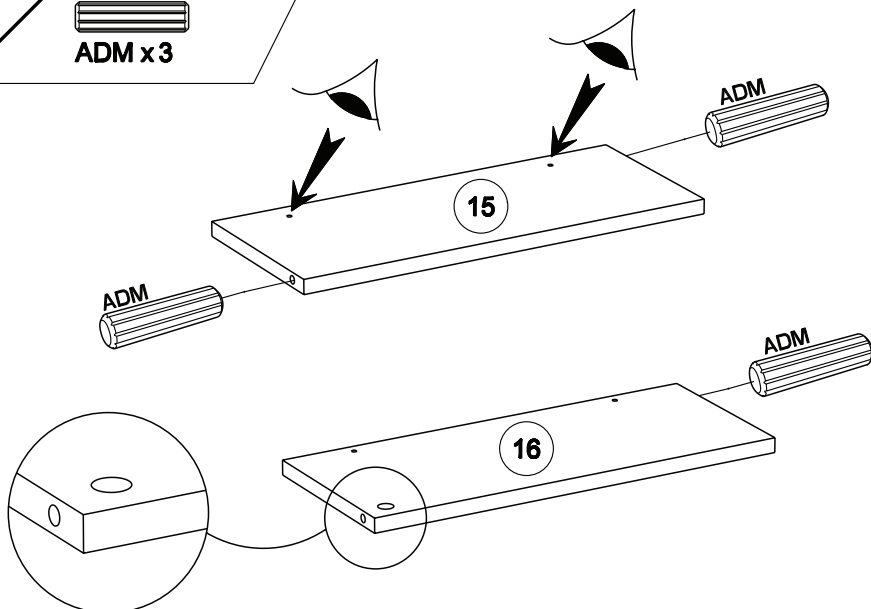
AHZ x1



15



ADM x3



16



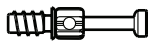
AHZ x1



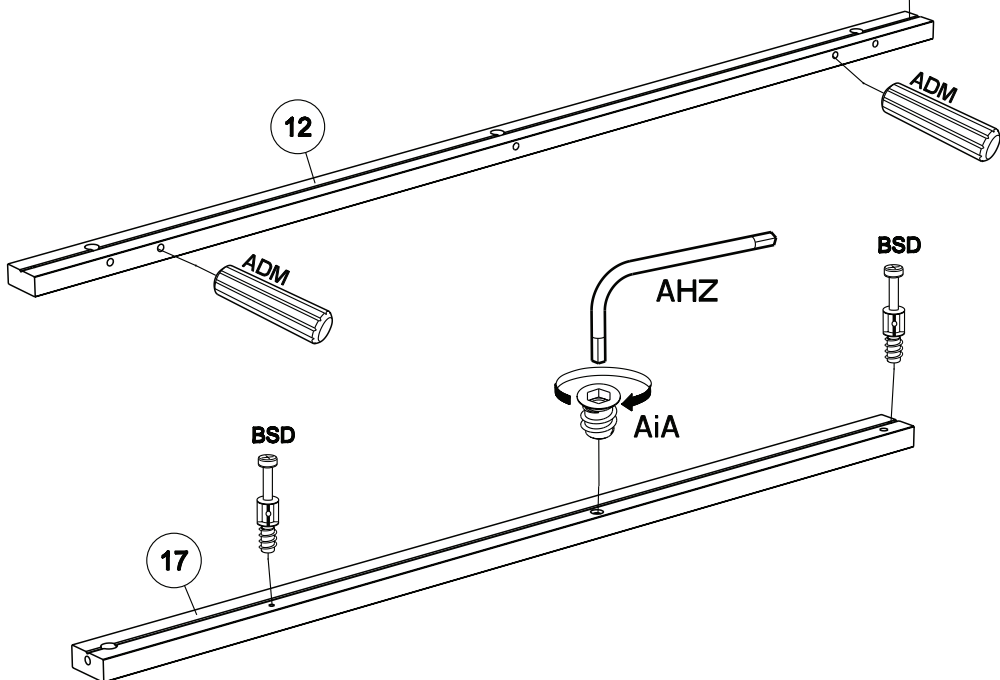
ADM x2



AiA x 1



BSD x 3



17



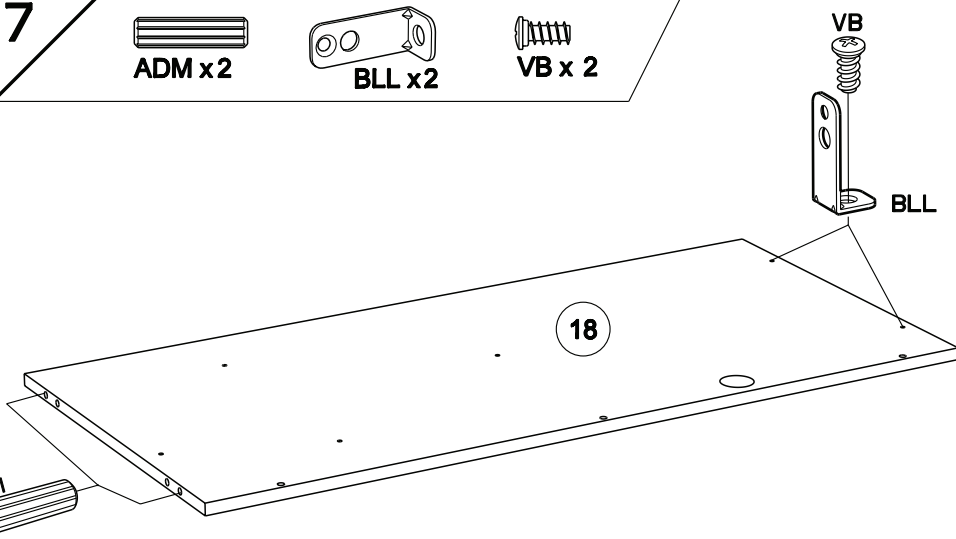
ADM x2

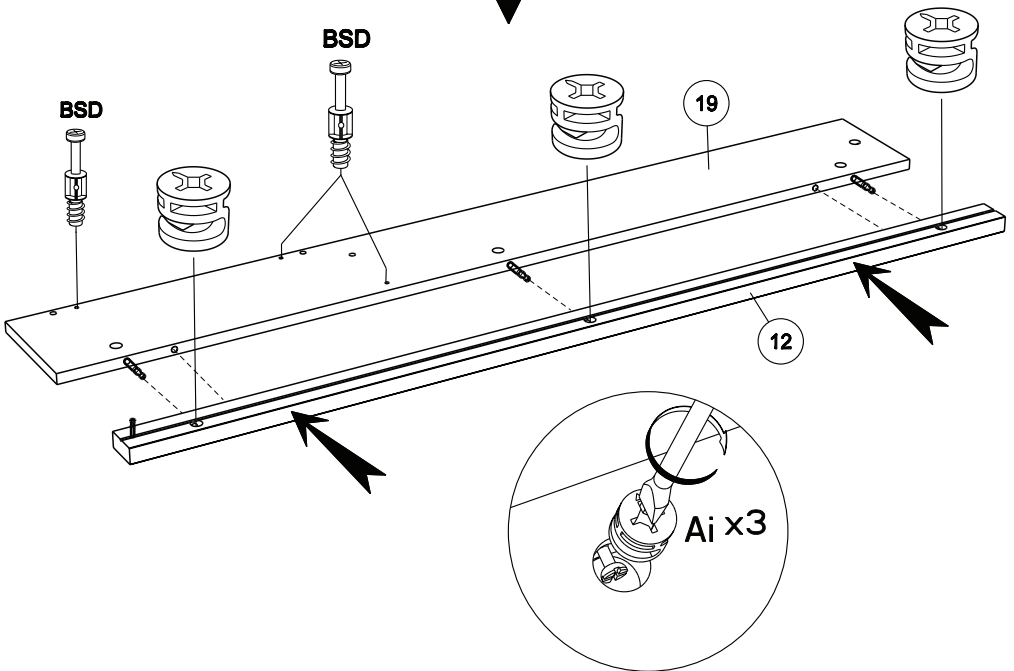
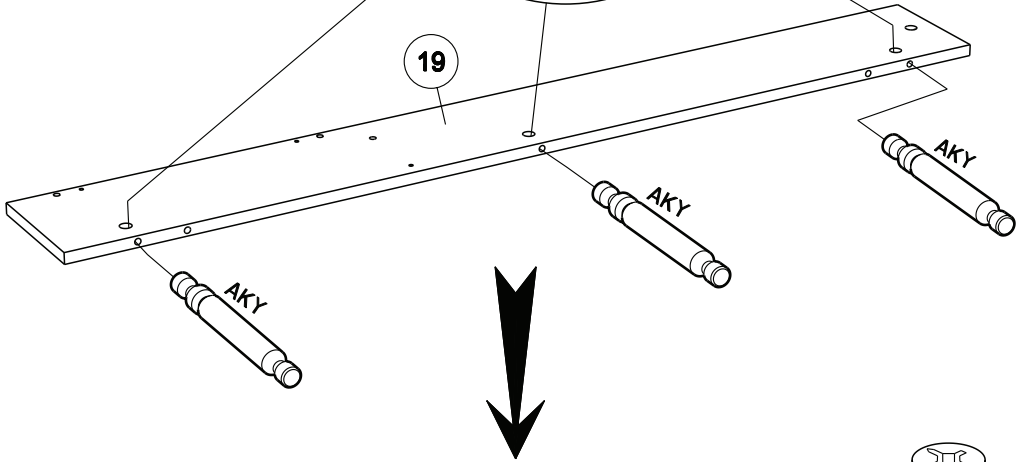
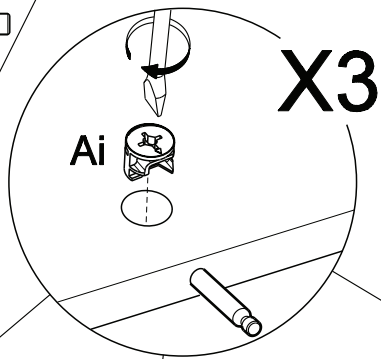
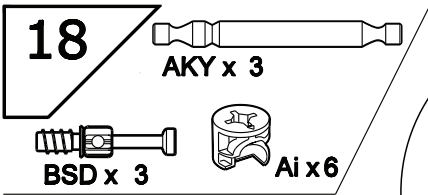


BLL x2



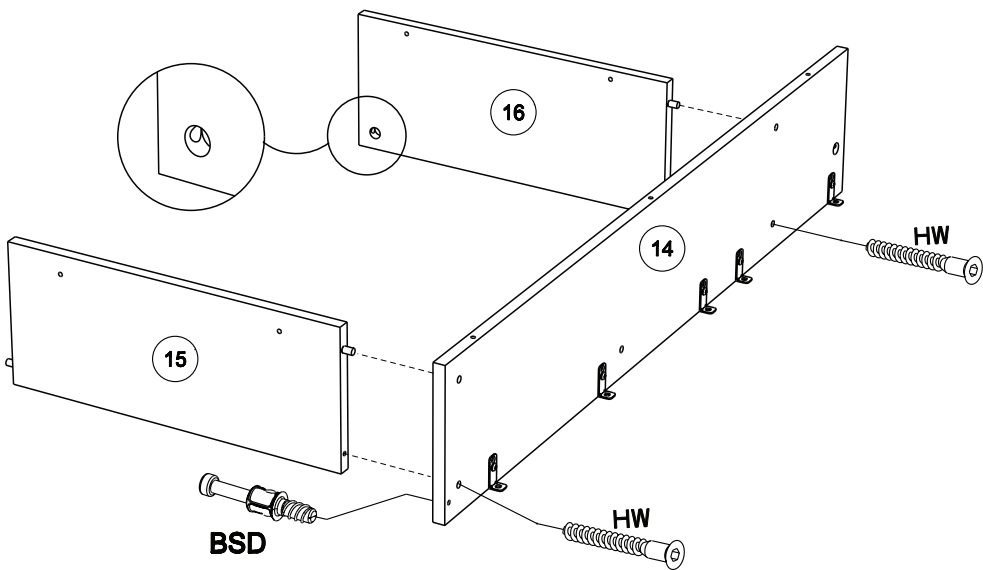
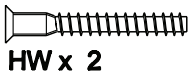
VB x 2



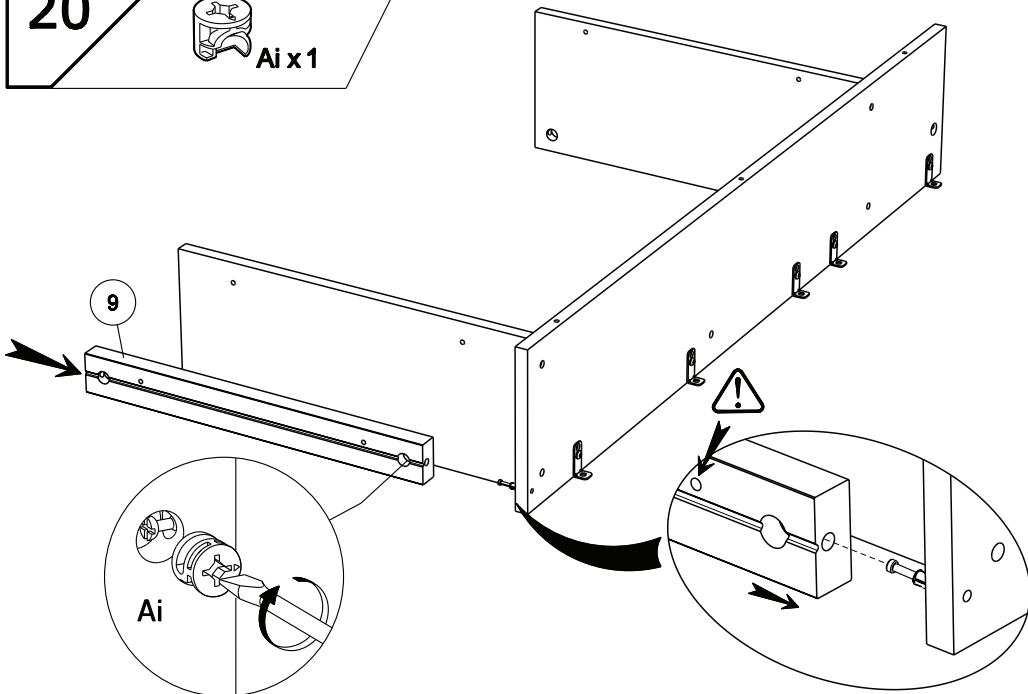




19



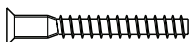
20



21



Ai x 2



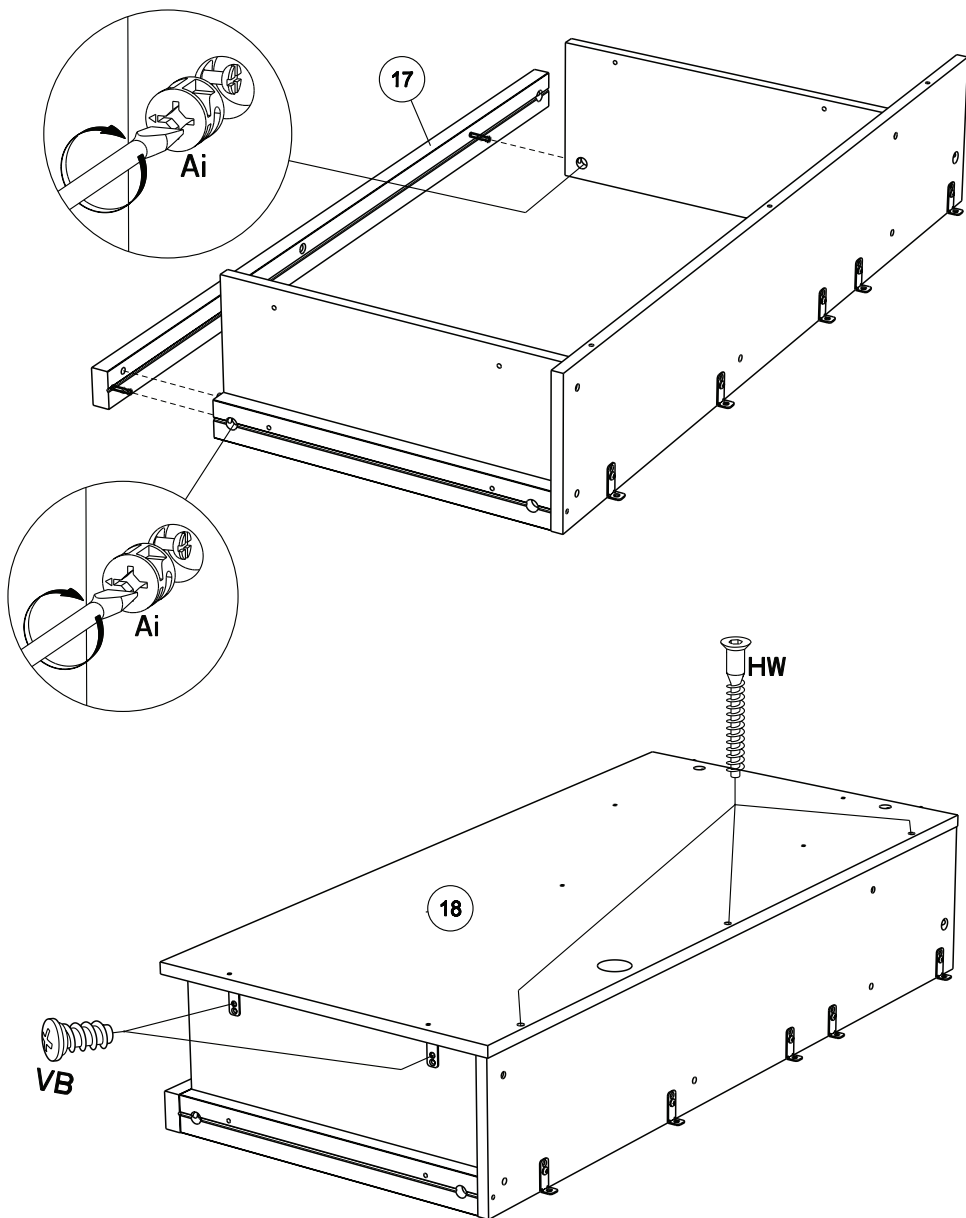
HW x 3



HV x 1



VB x 2



22

CKF x4

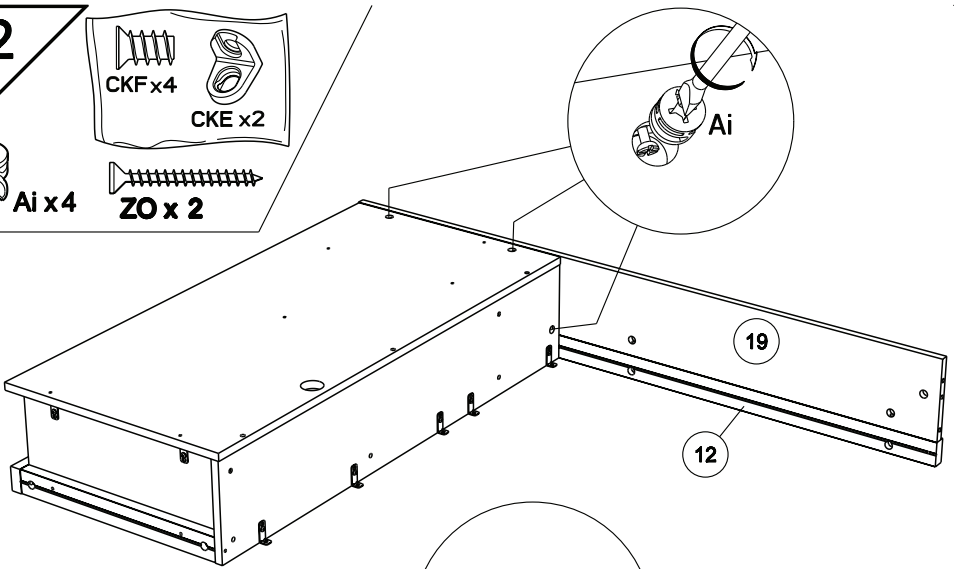
CKE x2



Ai x4

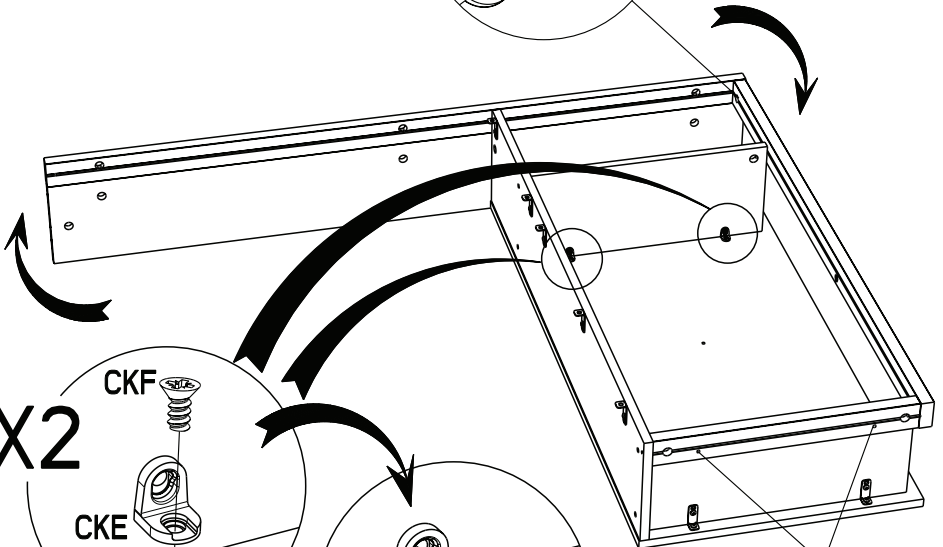
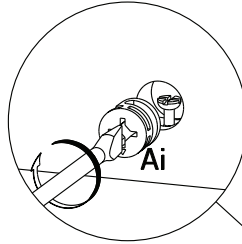


ZO x 2



19

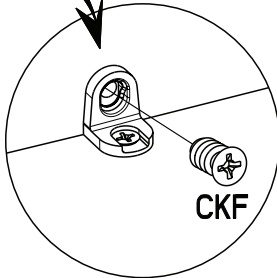
12



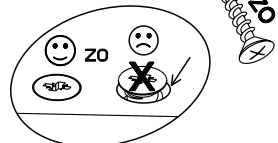
X2

CKF

CKE



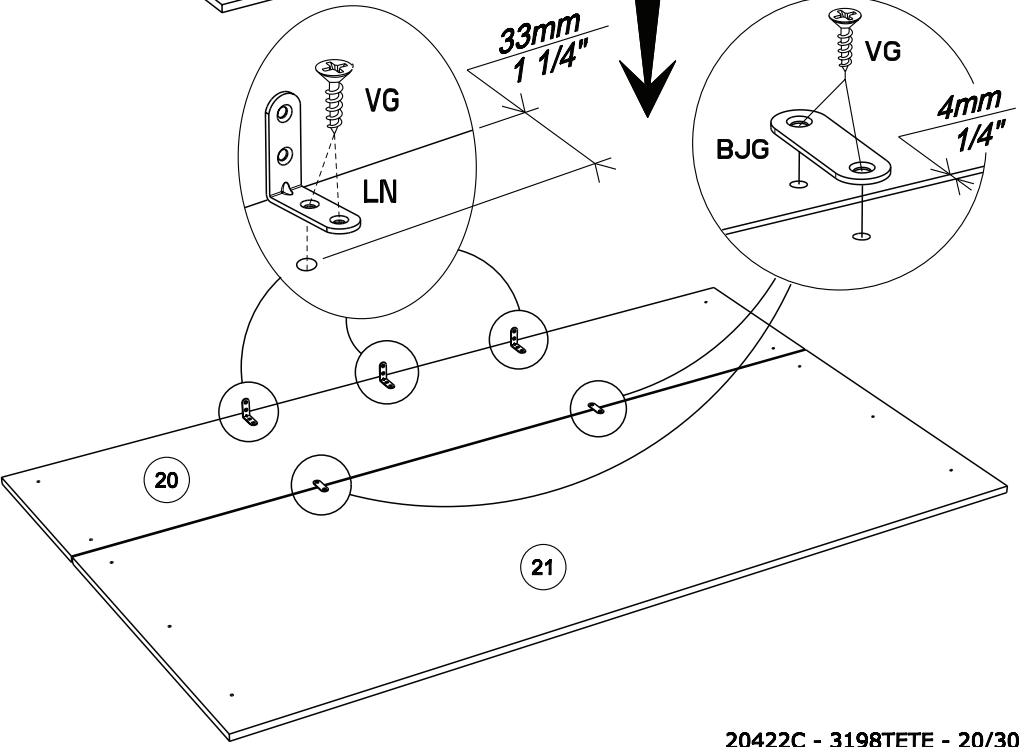
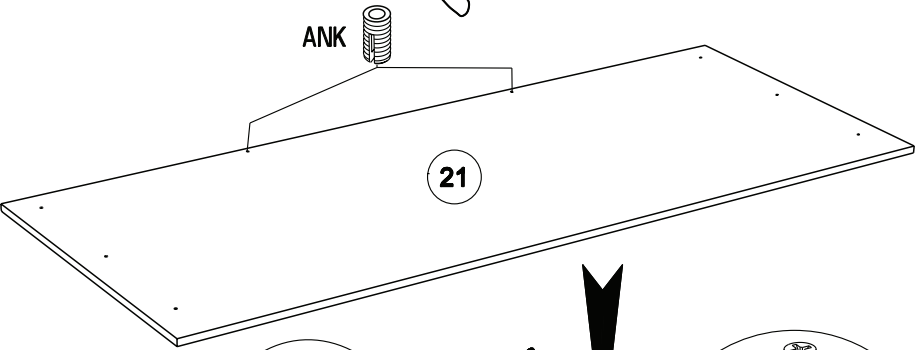
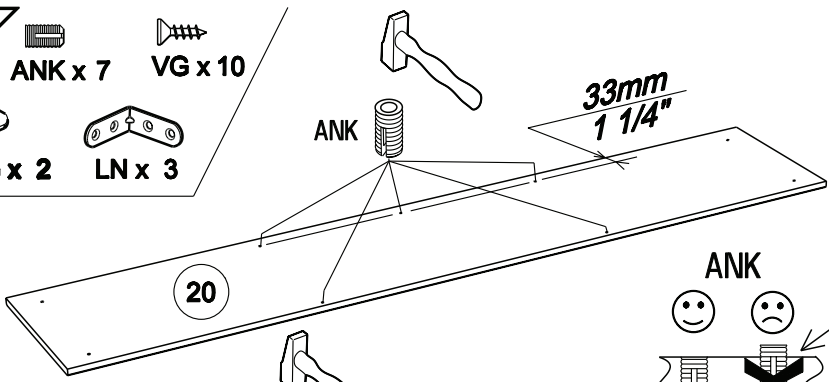
CKF



23

ANK x 7 VG x 10

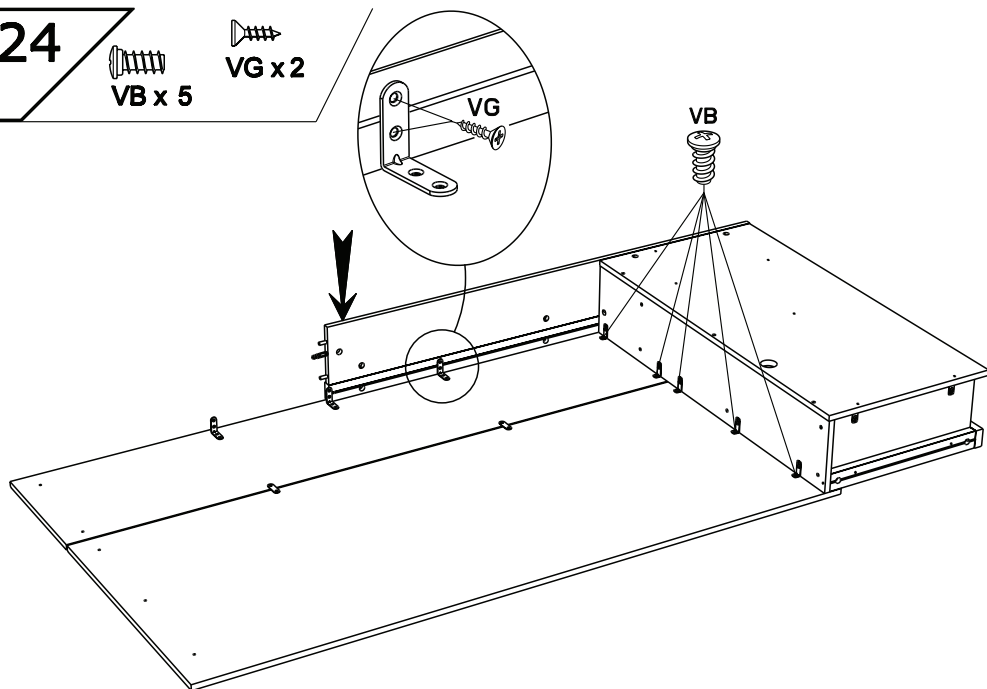
BJG x 2 LN x 3



24

VB x 5

VG x 2

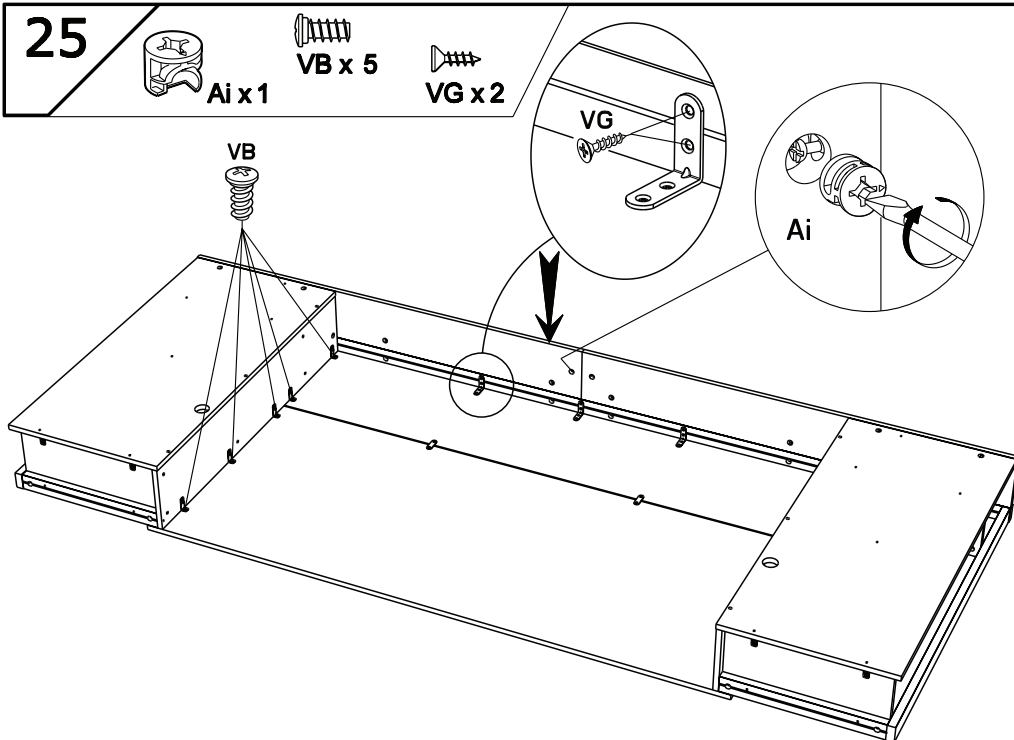


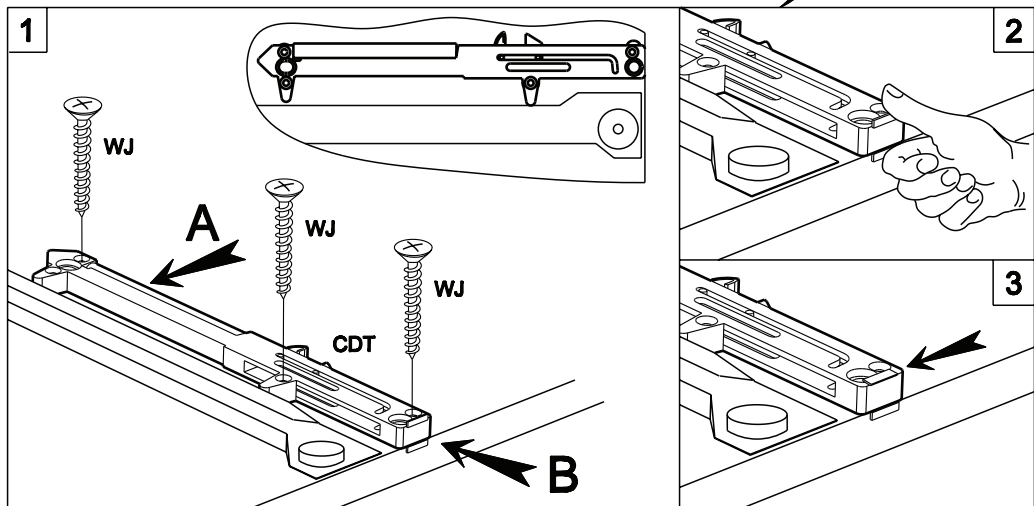
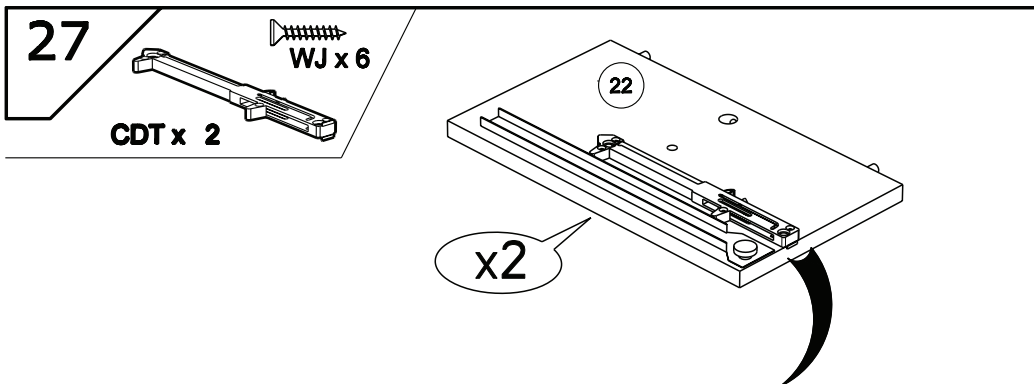
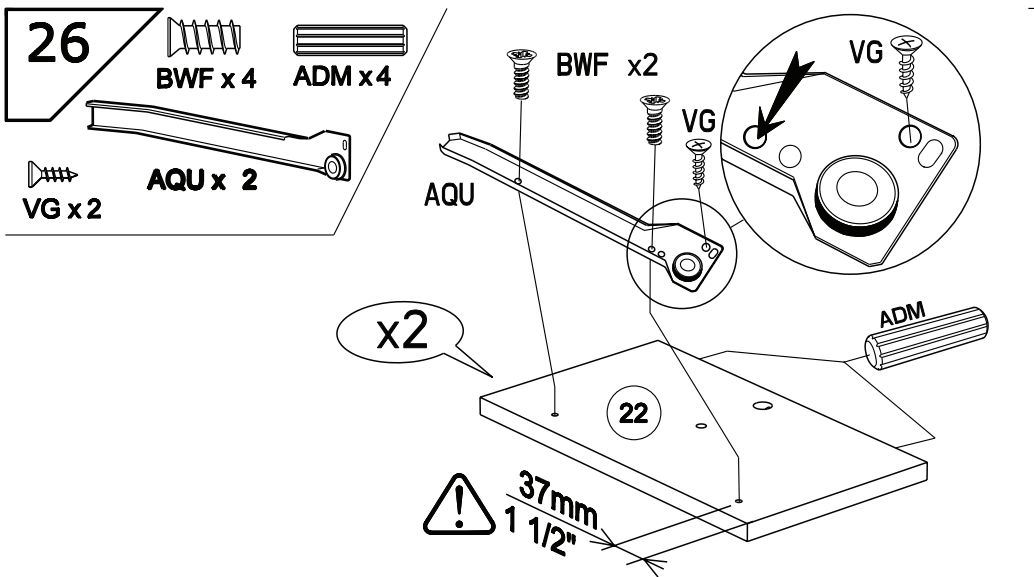
25

Ai x 1

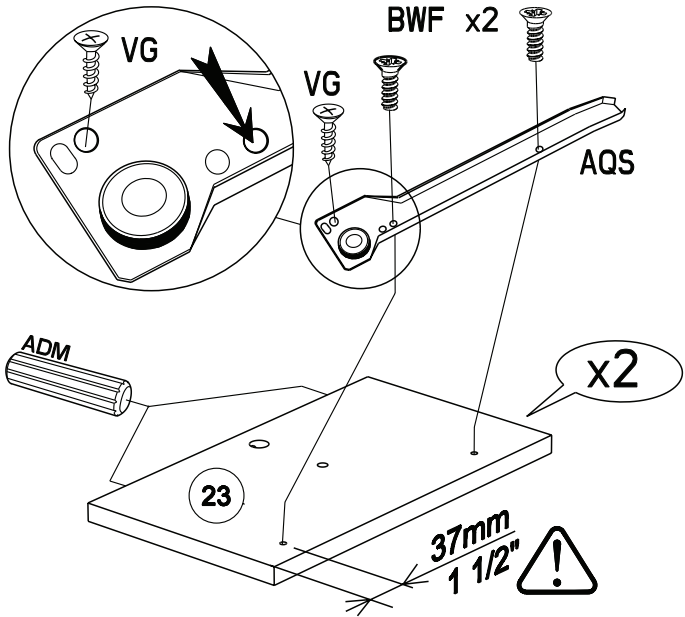
VB x 5

VG x 2

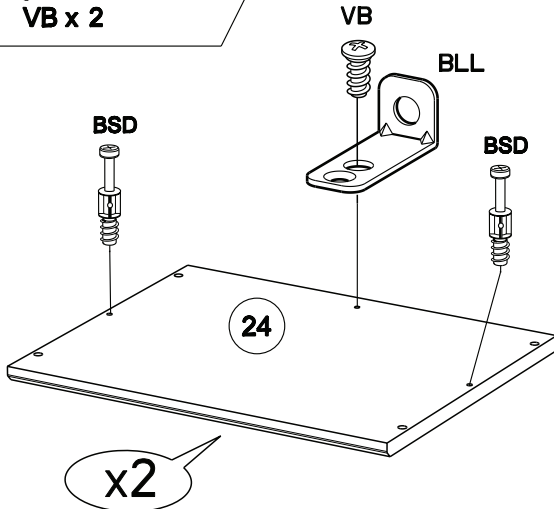
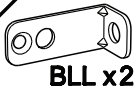




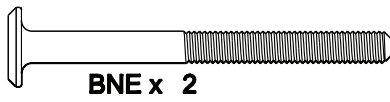
28



29



**30**



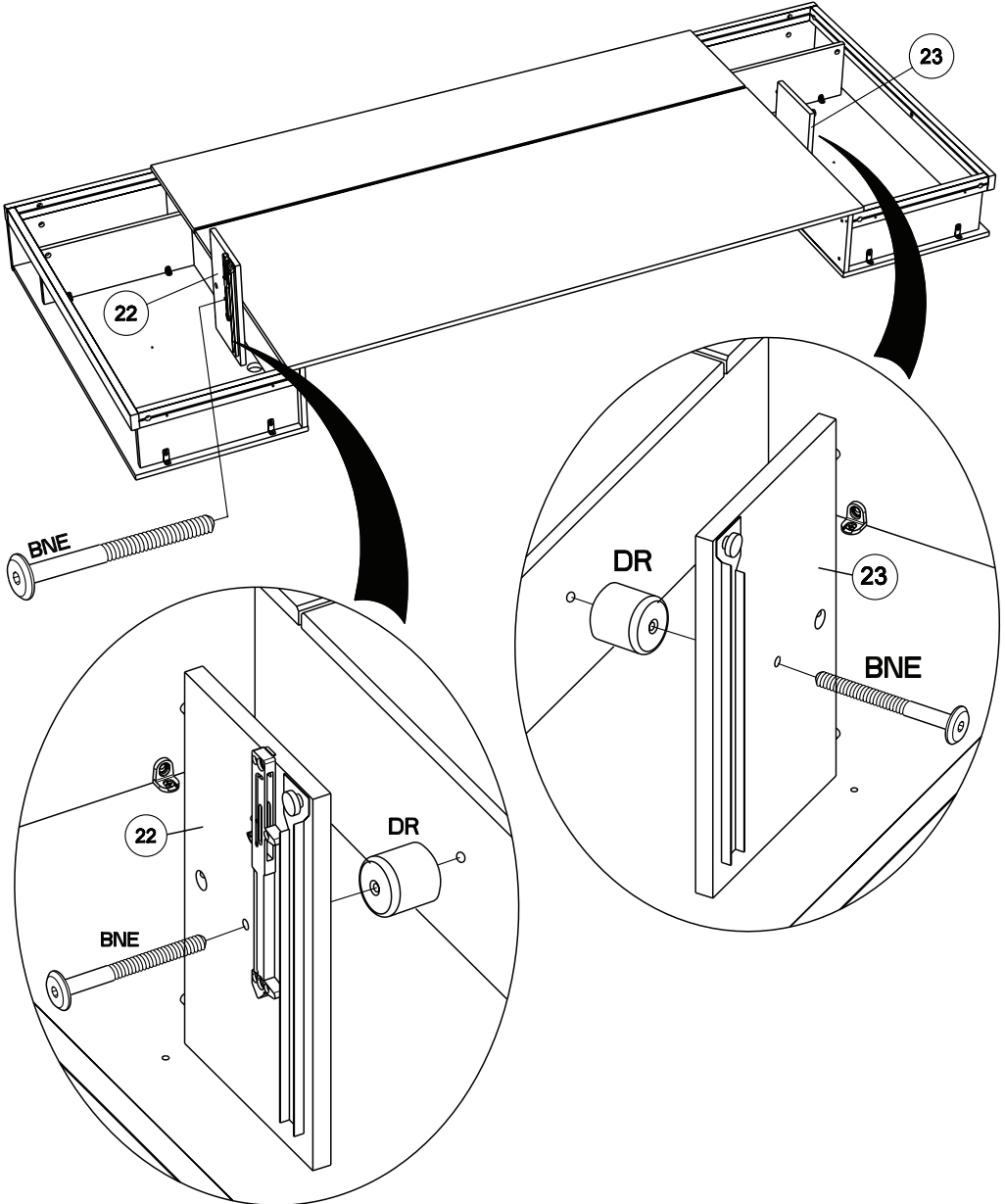
**BNE x 2**



**HV x1**



**DR x 2**



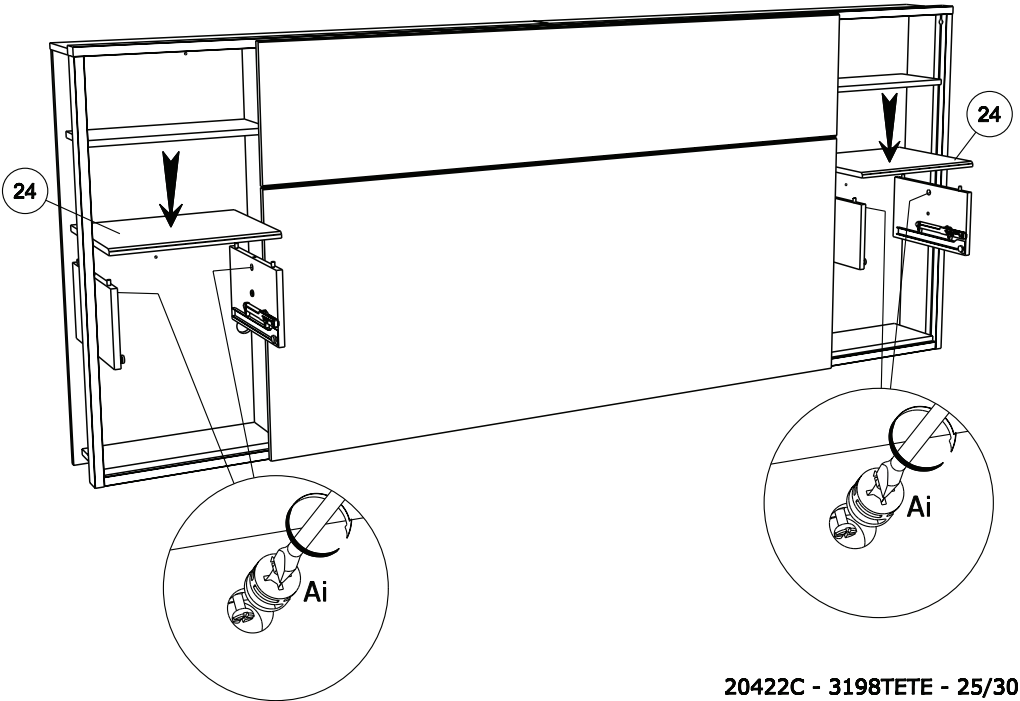
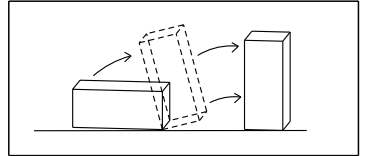
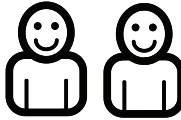
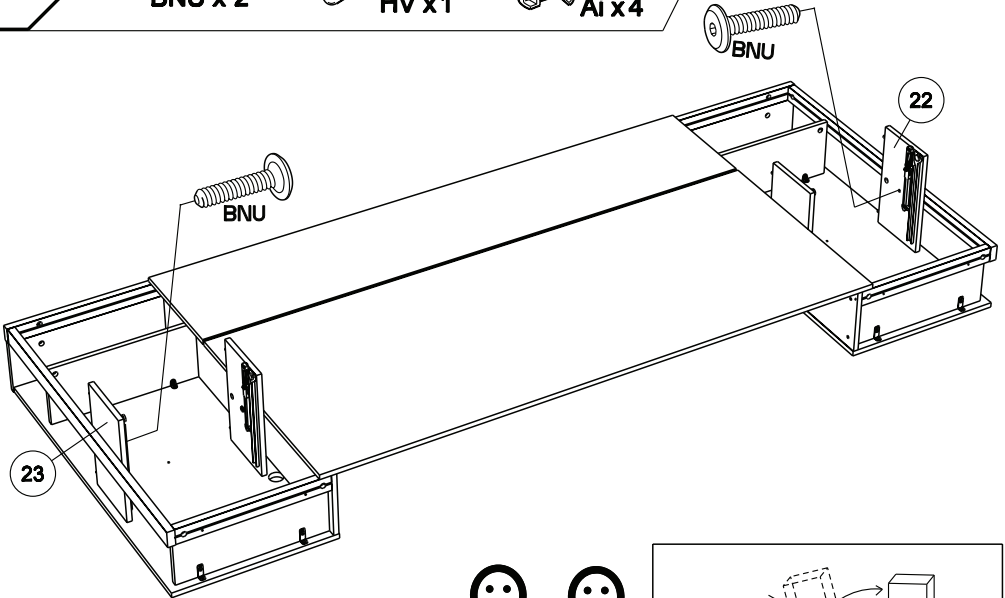


31

BNU x 2

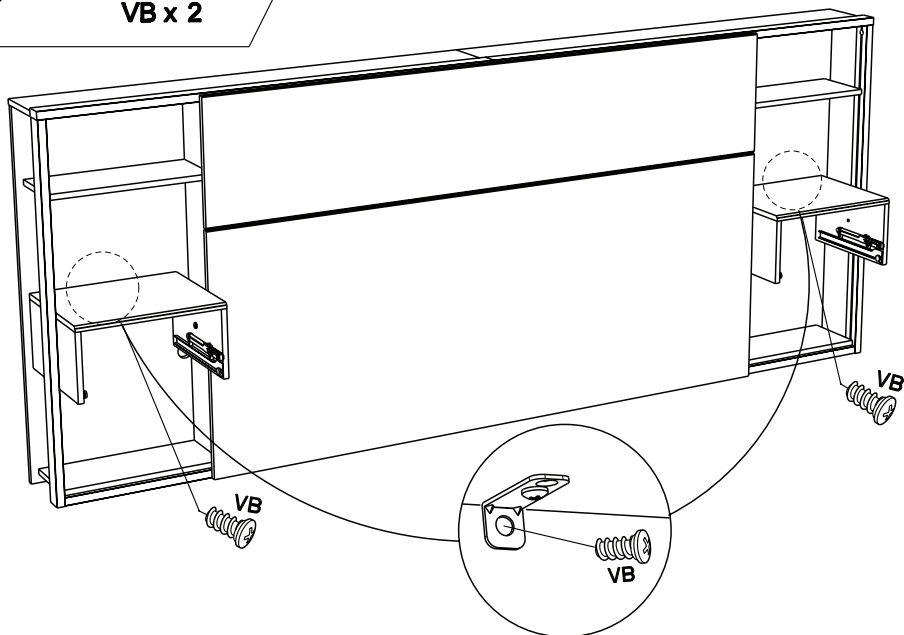
HV x 1

Ai x 4

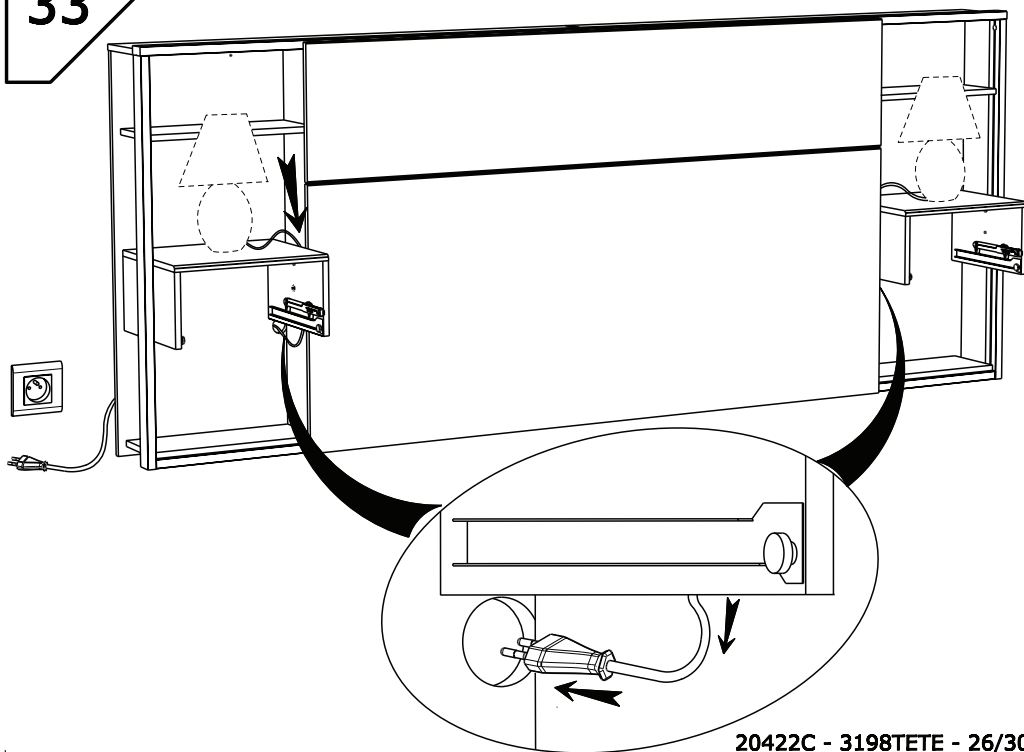


32

  
VB x 2



33

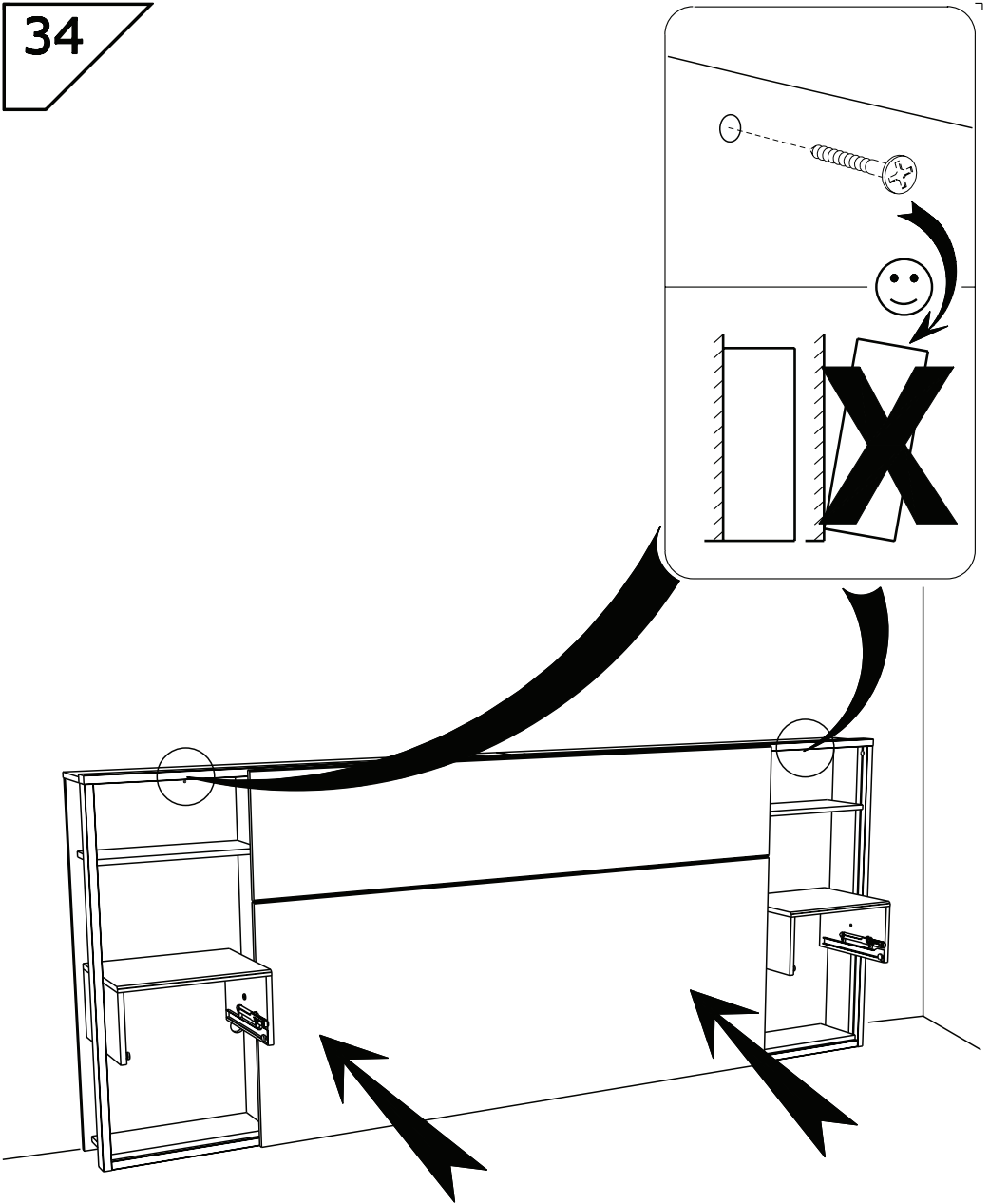


- FR OBLIGATOIRE:** Pour votre sécurité, fixation du meuble au mur.  
Attention, la fixation doit être réalisée par une personne compétente car cela nécessite des chevilles adaptées à la nature de votre mur.
- EN OBLIGATORY:** For your safety, due to risk of overturning, this product must be used with the wall attachment device provided, this should be carried out by a competent person.
- DE OBLIGATORISCH:** Zu Ihrer Sicherheit, befestigen Sie das Möbel an der Wand.  
Achtung: Diese Befestigung ist durch eine fachlich kompetente Person vorzunehmen.  
Hierfür sind für die Bauweise Ihrer Wand geeignete Dübel einzusetzen.
- ES OBLIGATORIO:** Por su seguridad, fijar el mueble a la pared.  
Advertencia: la fijación la ha de llevar a cabo por personal adecuado, ya que requiere el uso de tacos que se adapten al tipo de pared.
- PT OBRIGATÓRIO:** Para sua segurança, fixação do móvel ao muro.  
Atenção: a fixação deverá ser efetuada por pessoa habilitada, visto que são necessárias cavilhas adaptadas ao tipo de parede.
- IT OBBLIGATORIO:** Avvertenza di sicurezza, il fissaggio del mobile a parete deve essere realizzato da una persona competente, in quanto l'operazione richiede l'impiego di tasselli adatti alla natura del muro.
- NL VERPLICHT:** Voor uw veiligheid, bevestiging van het meubel aan de muur.  
Opgelet de bevestiging moet worden uitgevoerd door een bekwaam persoon daar dit voor uw type muur geschikte pluggen vereist.
- CZ POVINNÝ:** Z bezpečnostních důvodů, upevněte nábytek do zdi.  
Pozor, upevnění je třeba svěřit kompetentní osobě, neboť vyžaduje hmoždinky vhodné pro vaši zeď.
- HU KÖTELEZŐ:** Az Ön biztonsága érdekében, a bútor falra rögzítése.  
Figyelmeztetés : a rögzítés csak megfelelő szakképesítéssel rendelkező személy által végezhető el, mert a rögzítéshez a falnak megfelelő csavarokra van szükség.
- PL OBOWIAZKOWY:** Dla bezpieczeństwa, mocowanie mebla do ściany.  
Uwaga, mocowanie musi zostać wykonane przez osobę kompetentną, ponieważ wymaga to zastosowania kołków dostosowanych do rodzaju ściany.
- RO OBLIGATORIU:** Pentru securitatea dumneavoastră, fixarea mobilierului de perete.  
Atenție, fixarea trebuie să fie realizată de o persoană calificată, deoarece sunt necesare dispozitive de fixare adaptate caracteristicilor peretelui dumneavoastră
- RU ОБЯЗАТЕЛЬНЫЙ :** Для вашей безопасности Крепление мебели к стене  
Внимание! Крепление должно производиться опытным специалистом, т.к. для такой установки потребуются шурупы, соответствующие типу вашей стены.
- SK POVINNÉ:** Z bezpečnostných dôvodov, nábytok upevnite k stene.  
Dbajte na to, aby upevnenie vykonala kompetentná osoba, pretože pri upevňovaní sa vyžadujú kolíky vhodné do materiálu, z ktorého je stena vyrobená.
- SL OBVEZNO:** Za vašo varnost, Enota naj bo pritrjena na steno. Pozor: To naj stori kompetentna oseba, ker je potrebno uporabiti pravilni nosilec glede na vrsto stene ki jo uporabljate.
- TR ZORUNLU:** Güvenliğinizi için, Mobilyanın duvara sabitlenmesi  
Dikkat, sabitleme işlemini uzman biri tarafından yapılmalıdır çünkü bu işlem için duvarınızın malzemesine uygun dübellerin kullanılması gerekmektedir
- EL ΥΠΟΧΡΕΩΤΙΚΟΣ :** Για την ασφάλειά σας στερέωση των επίπλων στον τοίχο.  
Προσοχή, η στερέωση πρέπει να γίνεται από ικανό άτομο, καθώς απαιτούνται σφήνες προσαρμοσμένες στη φύση του τοίχου σας.

**AR واجب :** لسلامتک الشخصية، تثبيت قطعة الأثاث على الحائط  
تحذير، يجب أن يقوم شخص متخصص بعملية التثبيت على الحائط إذ أنها تتطلب اسفينا معيناً يتوافق مع طبيعة الحائط نفسه.

**ZH 義務性 :** 为了您的安全，本产品必须靠墙安装。

NB 本产品必须由专业人士安装，且您必须使用符合您的墙壁类型的罗威纤维管。

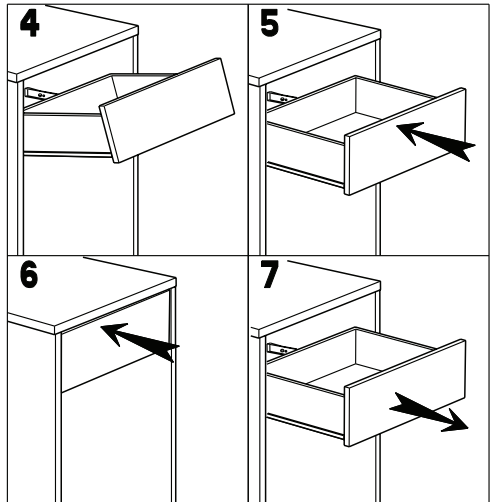
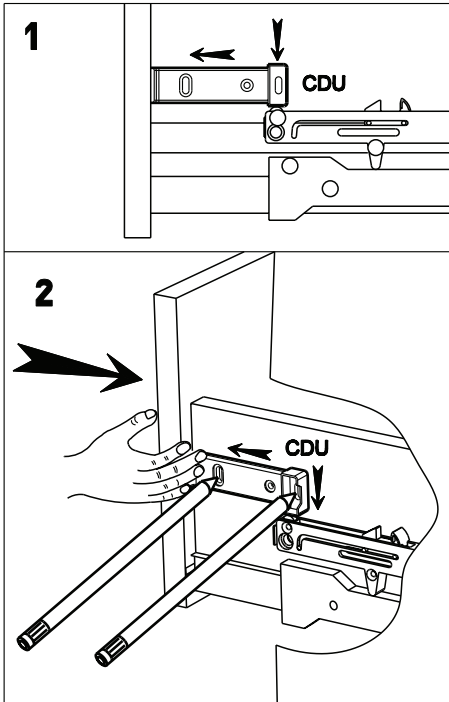
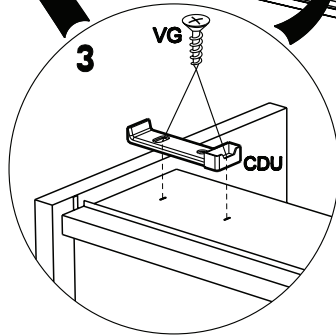
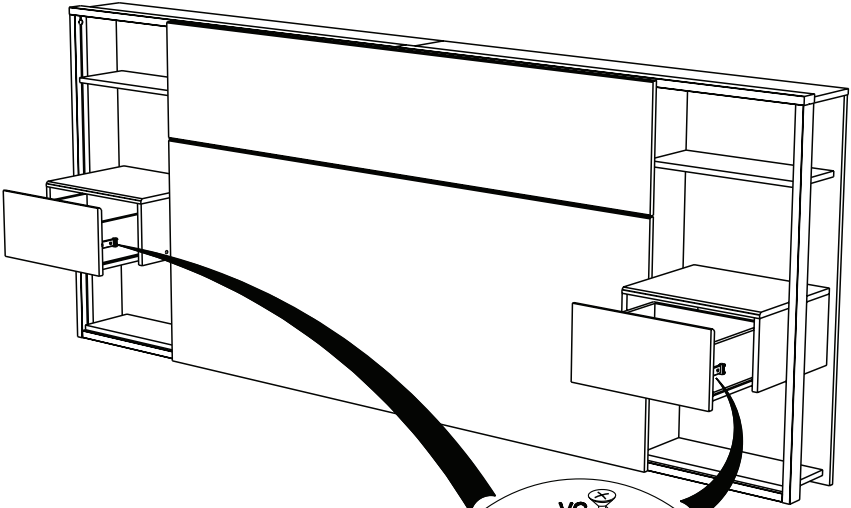


35

CDU x 2



VG x 4



36



PU x 4

