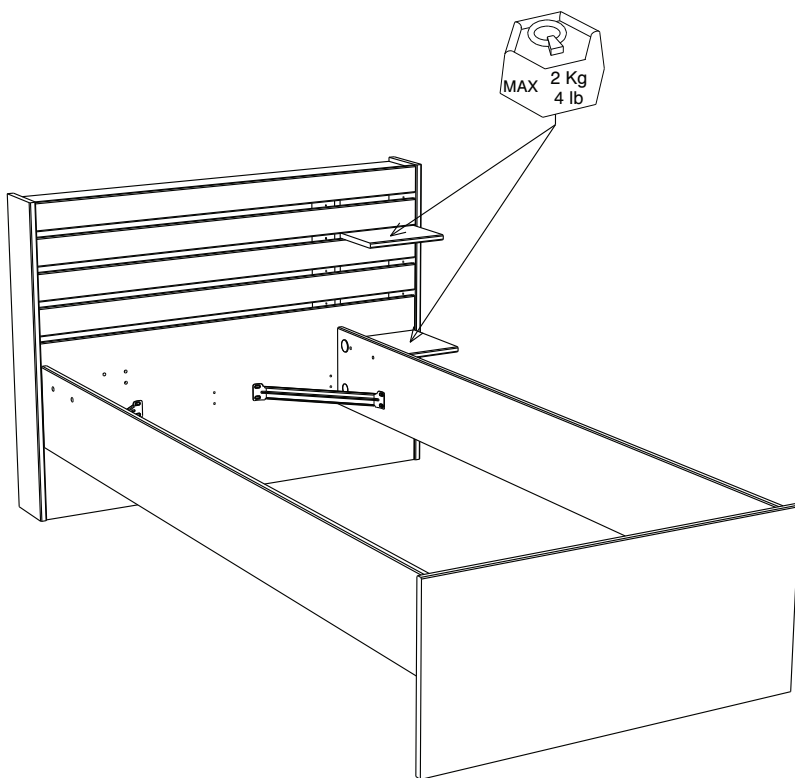


20660C

3580L290

PARISOT INDUSTRIE 70800 SAINT LOUP SUR SEMOUSE -FRANCE-



Gamme : ESCALE



PARISOT INDUSTRIE

FR Remerciements :

Nous vous remercions d'avoir choisi un meuble créé et fabriqué par le Groupe Parisot et espérons qu'il vous donnera entière satisfaction.

EN Thanks:

Thank you for choosing furniture designed and manufactured by the Parisot Group.

We hope you are totally satisfied with your purchase.

DE Danksagung:

Wir danken Ihnen für den Kauf eines Frankreich von der Parisot-Gruppe entwickelten und hergestellten Möbelstücks und hoffen, dass Sie es zu Ihrer vollkommenen Zufriedenheit finden werden.

HU Köszönet:

Köszönjük, hogy a Parisot Groupe által létrehozott és gyártott bútort választott, reméljük, hogy elégedett lesz a termékkel.

PT Agradecimentos:

Obrigado por ter escolhido um móvel concebido e fabricado pelo Grupo Parisot, esperando que seja do seu inteiro agrado.

IT Ringraziamenti:

Grazie per avere scelto un mobile progettato e fabbricato dal Gruppo Parisot. Speriamo soddisfatti appieno le vostre esigenze.

NL Bedankje:

Wij bedanken u voor de aankoop van een door de Groep Parisot ontworpen en vervaardigd meubel en hopen dat u er veel plezier aan zult beleven.

CZ Poděkování:

Děkujeme, že jste si vybrali nábytek navržený a vyrobený společností Parisot Group. Doufáme, že budete svým nákupem naprosto spokojeni.

ES Agradecimientos:

Les damos las gracias por haber elegido un mueble diseñado y fabricado por el Groupe Parisot y esperamos que sea de su total agrado.

PL Podziękowania:

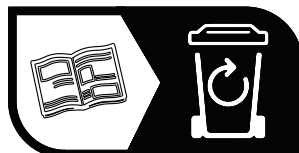
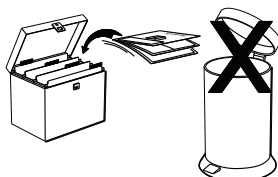
Dziękujemy za wybór mebli stworzonych i wyprodukowanych przez Grupę Parisot. Mamy nadzieję, że będziecie Państwo w pełni zadowoleni z zakupu.

SK Pod'akovanie:

Ďakujeme, že ste si vybrali nábytok navrhnutý a vyrobený spoločnosťou Parisot Group. Dúfame, že budete svojim nákupom absolútne spokojní.

AR شكر:

نشكركم لاختياركم هذه القطعة من الأثاث من تصميم وتصنيع مجموعة باريسو Parisot وتتمنى أن تنال رضاكم.



FR

Donnez ou recyclez vos meubles.



Association

ou

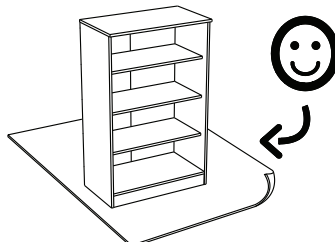
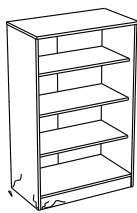
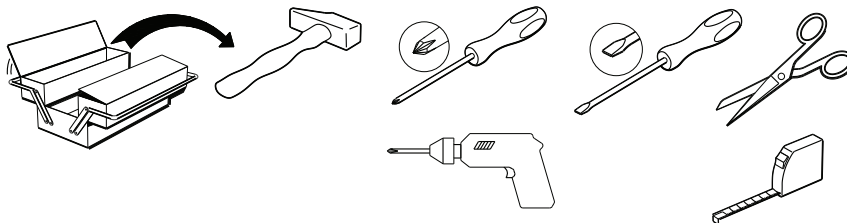


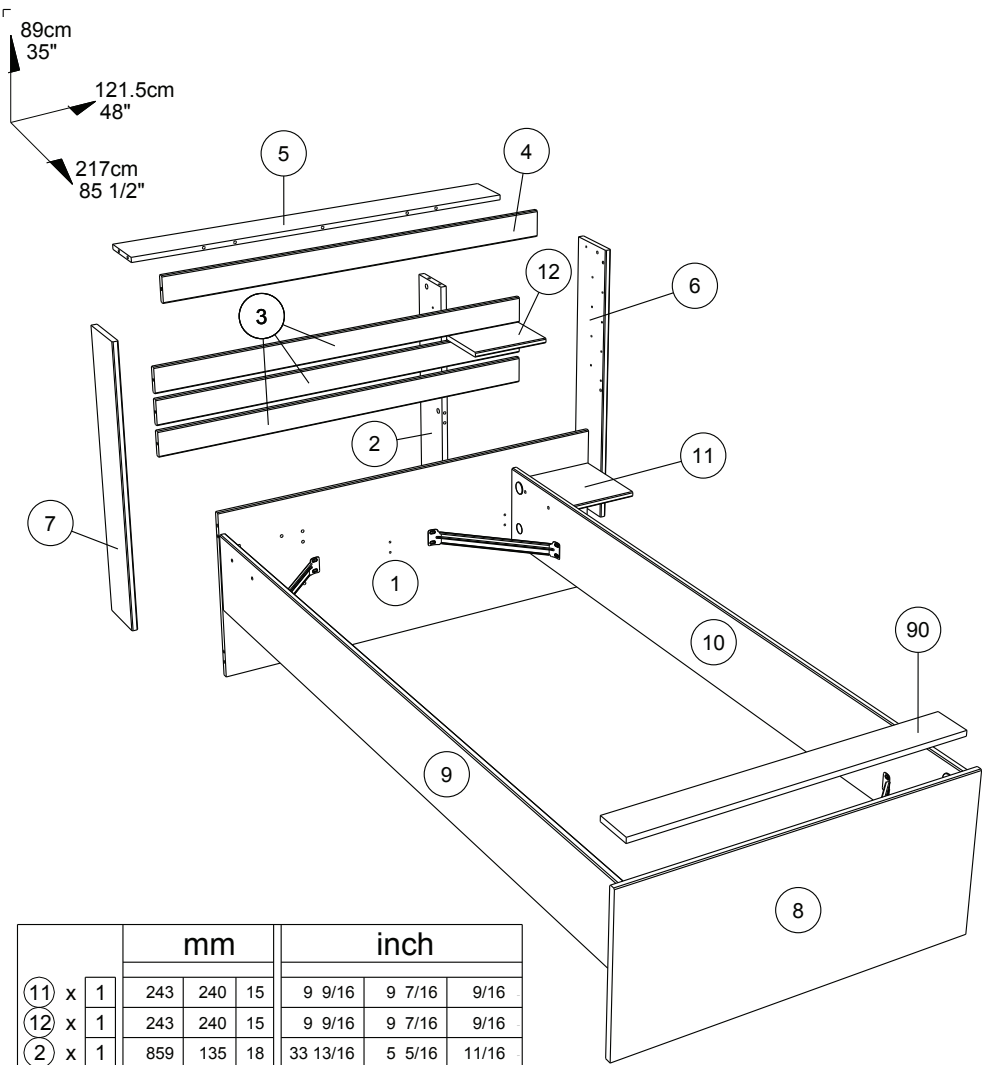
Magasin



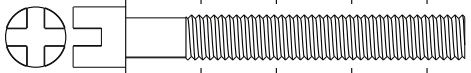
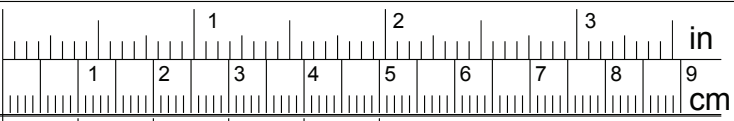
Déchèterie

<https://quefairedemesdechets.fr>

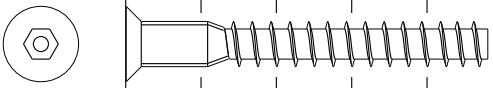




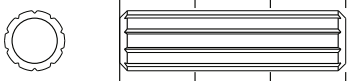
| | | mm | | | inch | | |
|------|-----|------|-----|----|----------|----------|-------|
| (11) | x 1 | 243 | 240 | 15 | 9 9/16 | 9 7/16 | 9/16 |
| (12) | x 1 | 243 | 240 | 15 | 9 9/16 | 9 7/16 | 9/16 |
| (2) | x 1 | 859 | 135 | 18 | 33 13/16 | 5 5/16 | 11/16 |
| (6) | x 1 | 886 | 156 | 18 | 34 7/8 | 6 1/8 | 11/16 |
| (7) | x 1 | 886 | 156 | 18 | 34 7/8 | 6 1/8 | 11/16 |
| (90) | x 1 | 930 | 100 | 15 | 36 5/8 | 3 15/16 | 9/16 |
| (8) | x 1 | 976 | 440 | 18 | 38 7/16 | 17 5/16 | 11/16 |
| (3) | x 3 | 1179 | 79 | 16 | 46 7/16 | 3 1/8 | 5/8 |
| (4) | x 1 | 1179 | 79 | 16 | 46 7/16 | 3 1/8 | 5/8 |
| (5) | x 1 | 1179 | 135 | 15 | 46 7/16 | 5 5/16 | 9/16 |
| (1) | x 1 | 1179 | 500 | 15 | 46 7/16 | 19 11/16 | 9/16 |
| (10) | x 1 | 2000 | 228 | 18 | 78 3/4 | 9 | 11/16 |
| (9) | x 1 | 2000 | 228 | 18 | 78 3/4 | 9 | 11/16 |
| | | | | | | | |
| | | | | | | | |
| | | | | | | | |



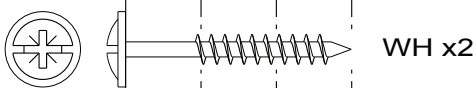
VV x8



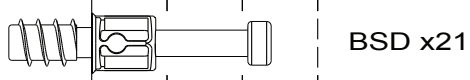
HW x4



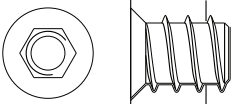
ADM x21



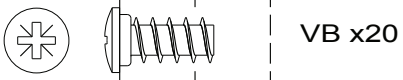
WH x2



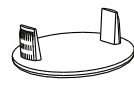
BSD x21



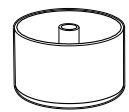
AiA x8



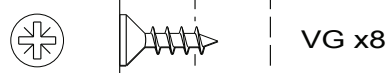
VB x20



ADP x4



DR x2



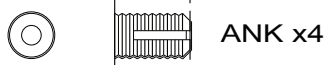
VG x8



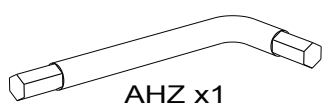
ZF x5



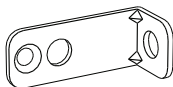
Ai x21



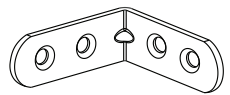
ANK x4



AHZ x1



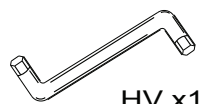
BLL x2



LN x2



BLJ x4



HV x1



VW x8

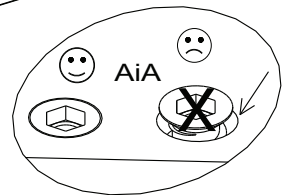
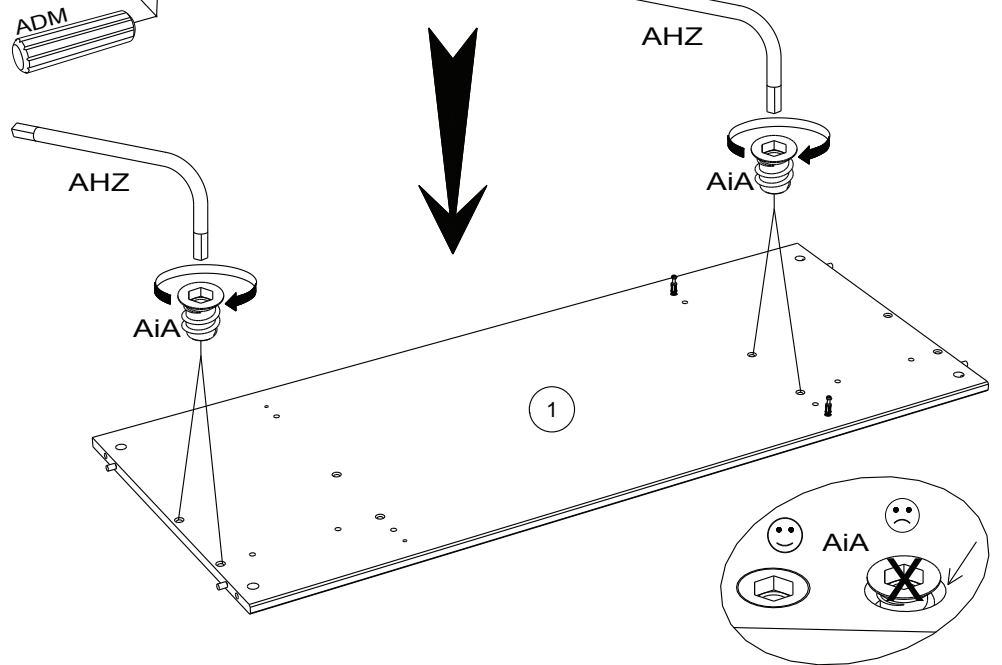
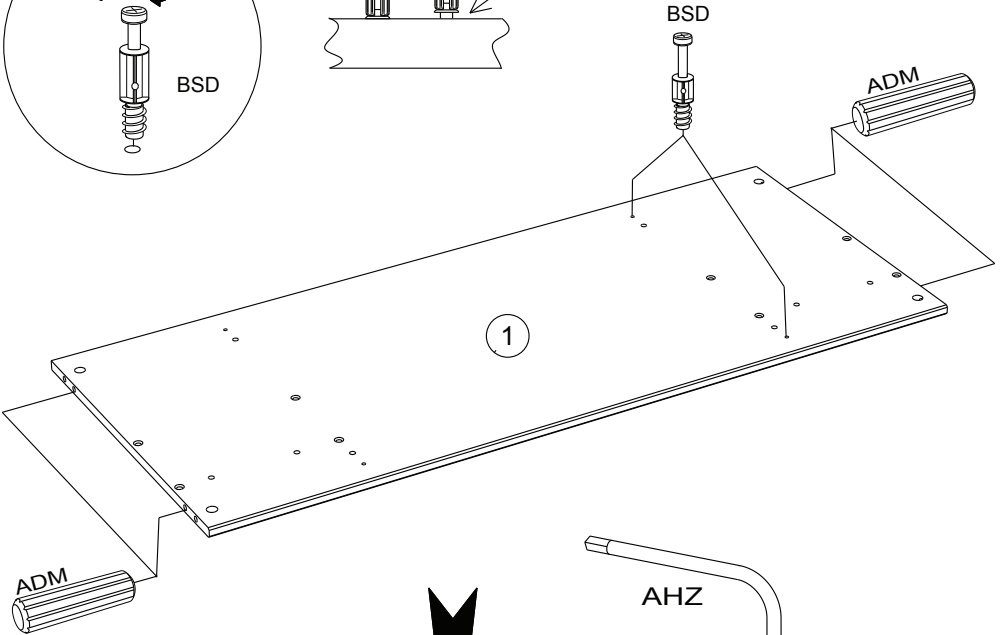
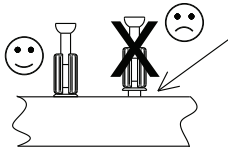
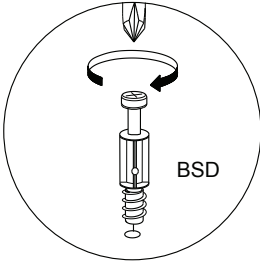
1

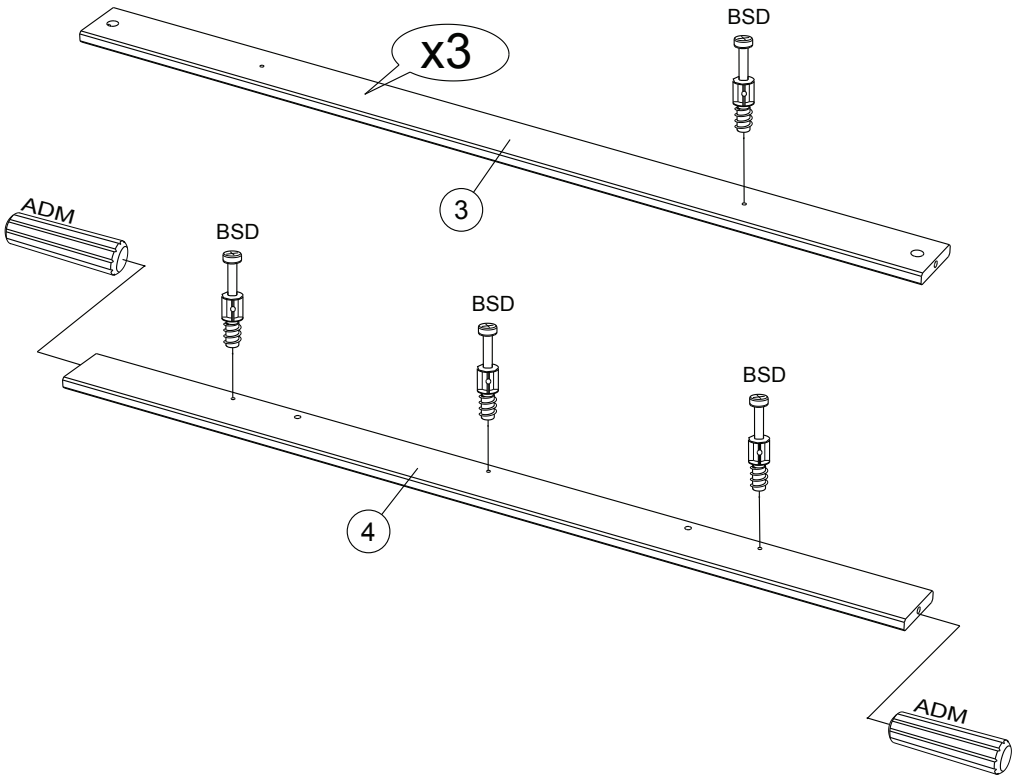
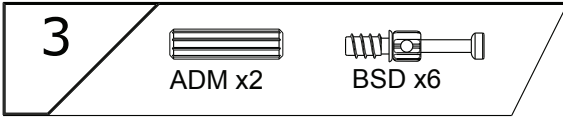
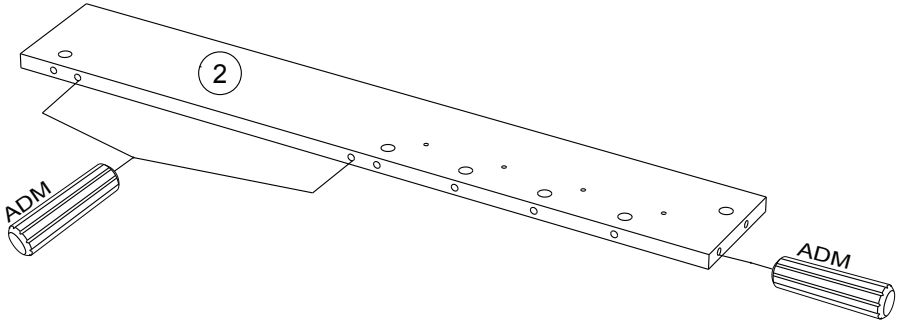
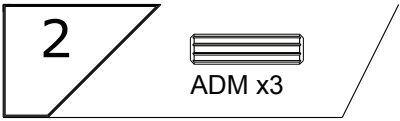
ADM x4

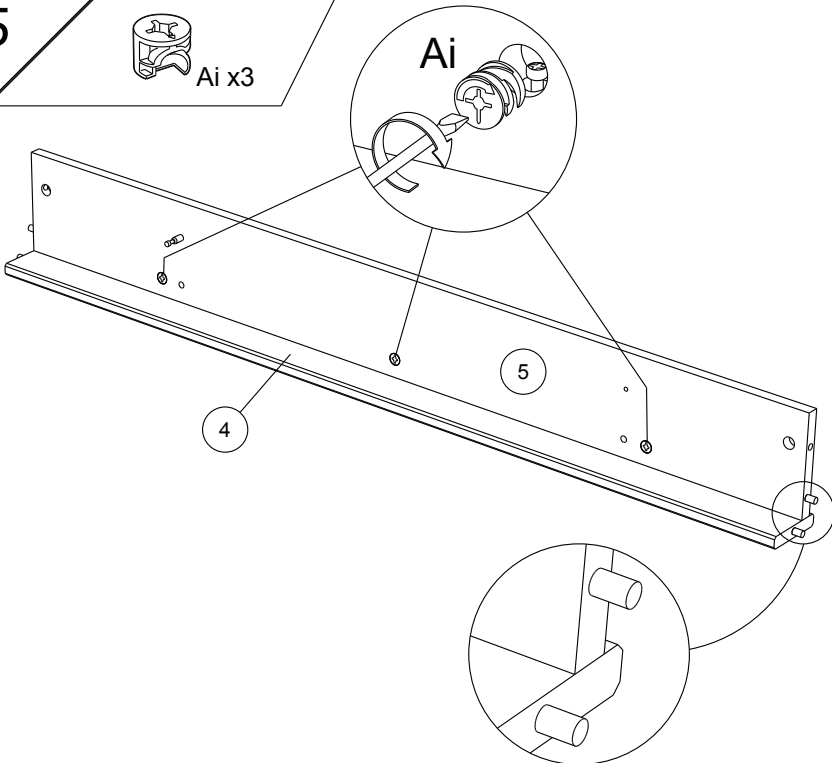
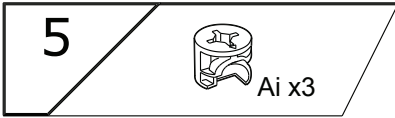
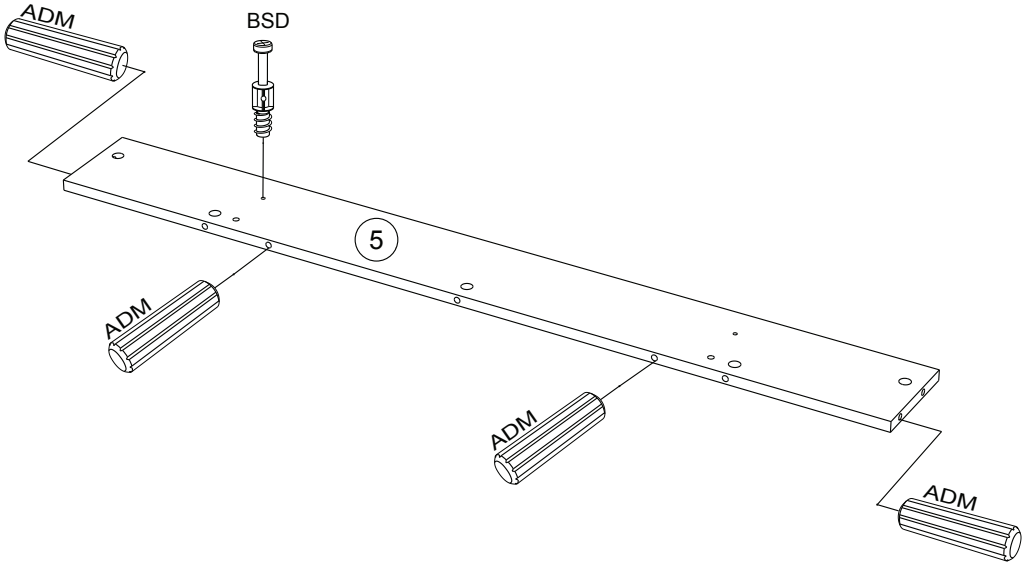
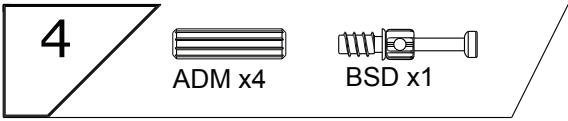
AHZ x1

AiA x4

BSD x2

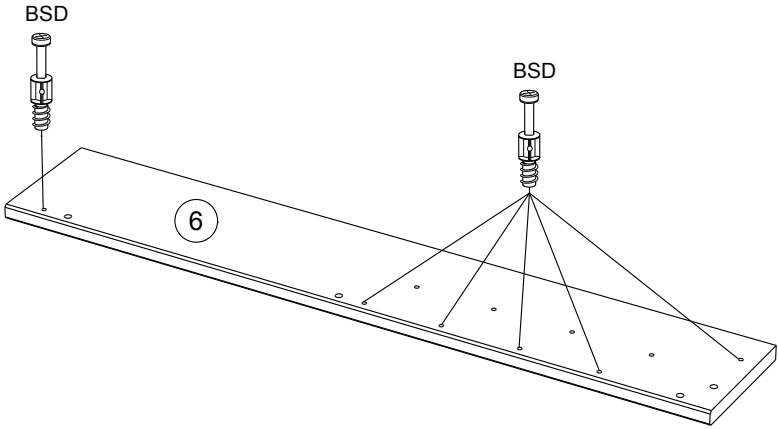






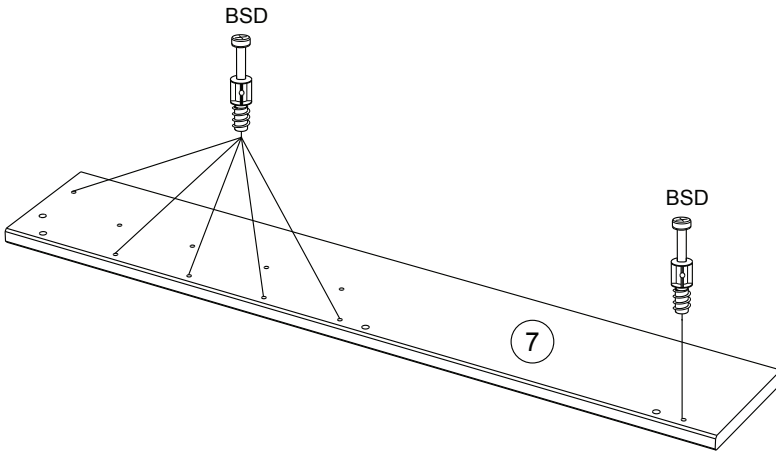
6

BSD x6



7

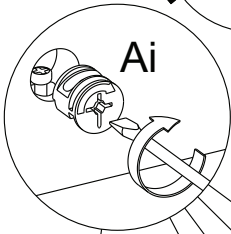
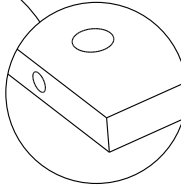
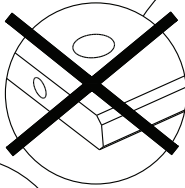
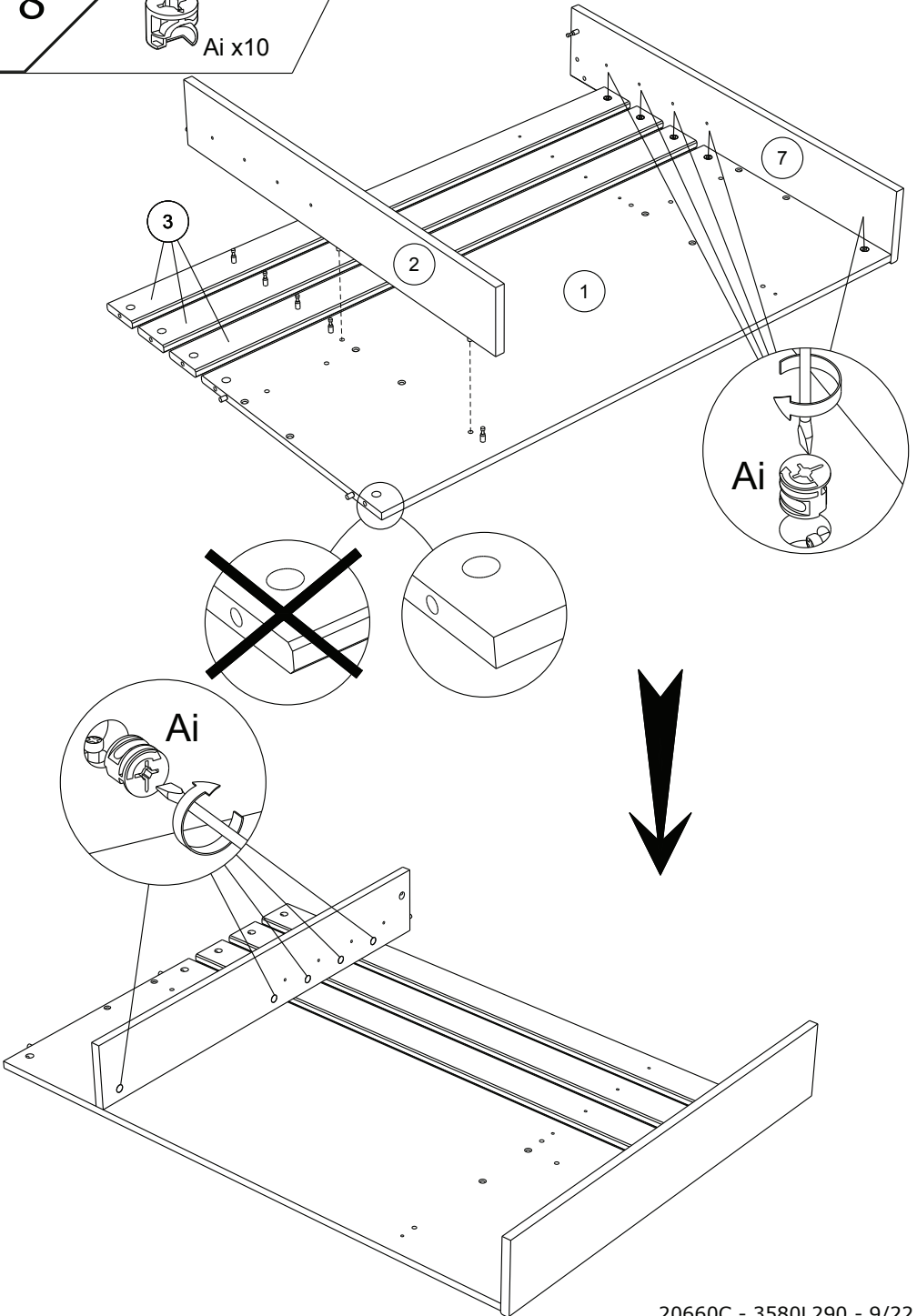
BSD x6



8



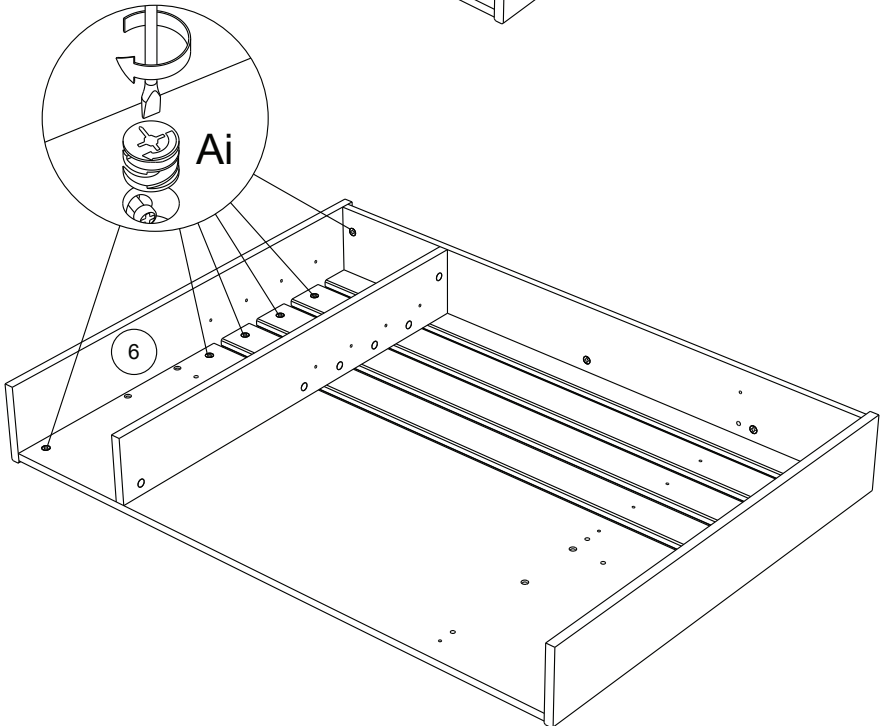
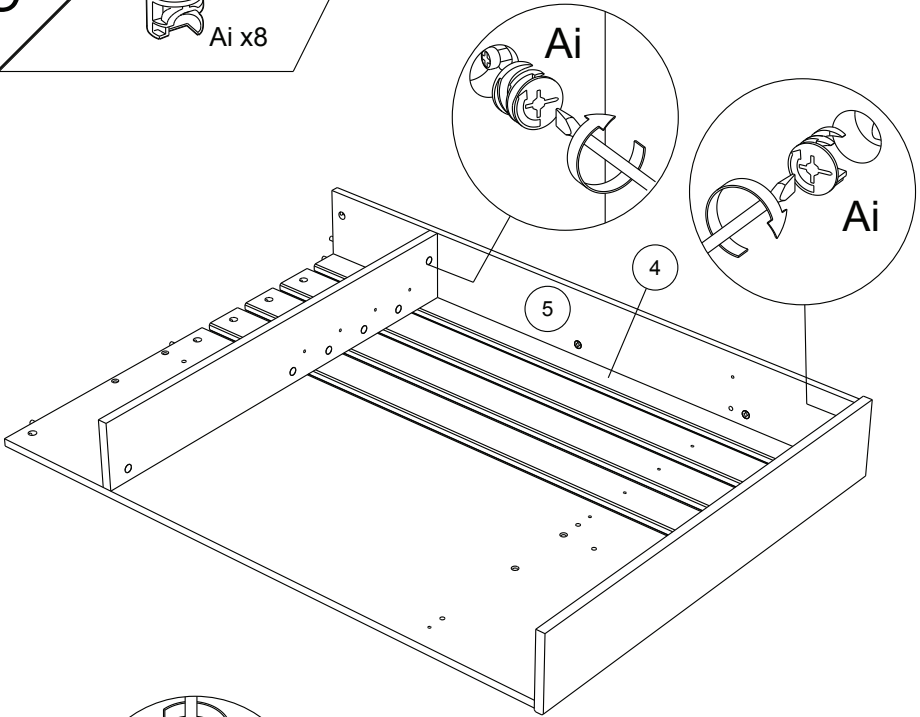
Ai x10



9



Ai x8



10



AHZ x1



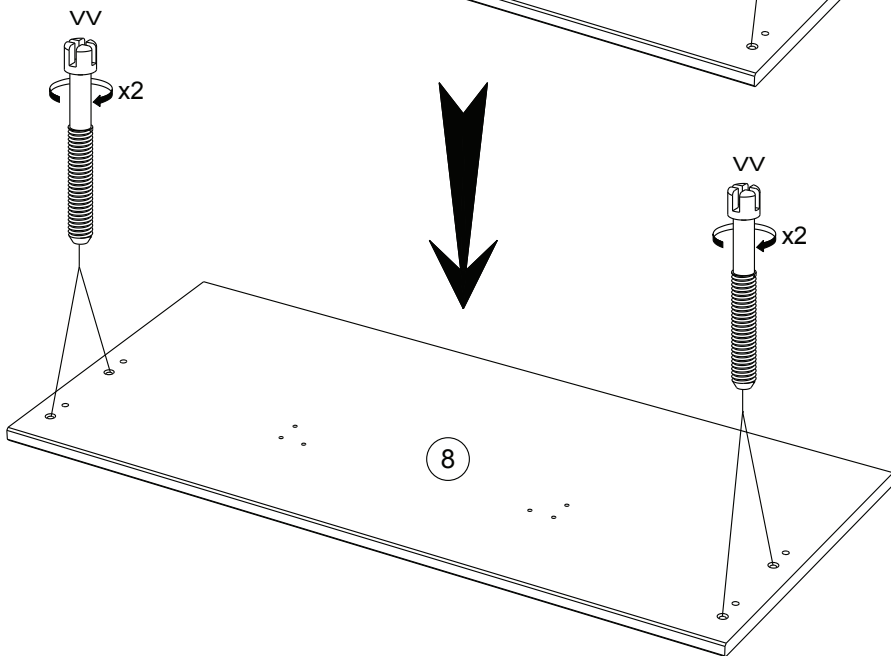
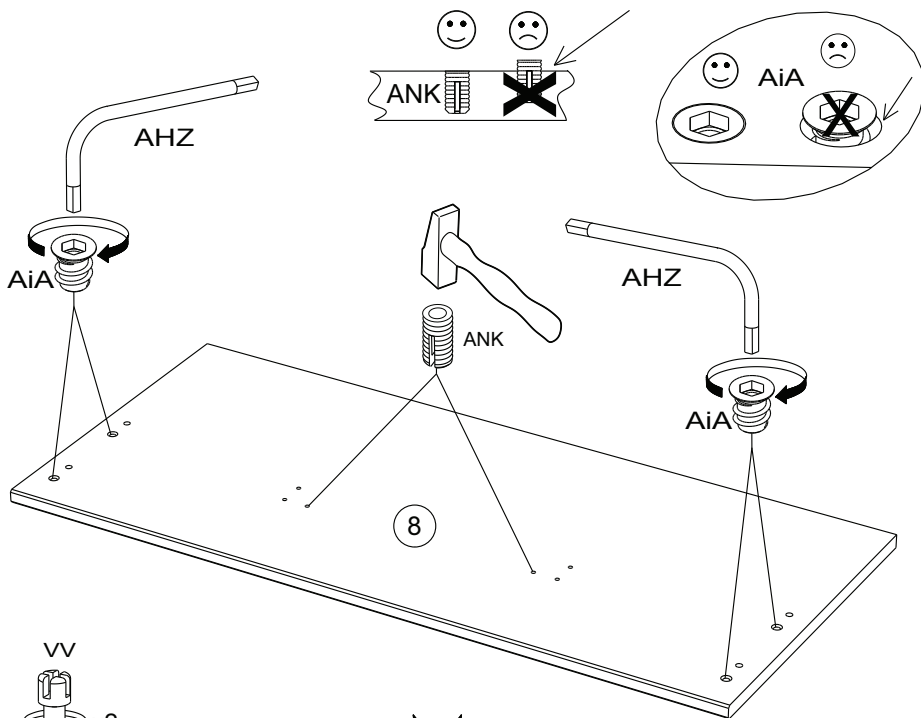
AiA x4



ANK x2



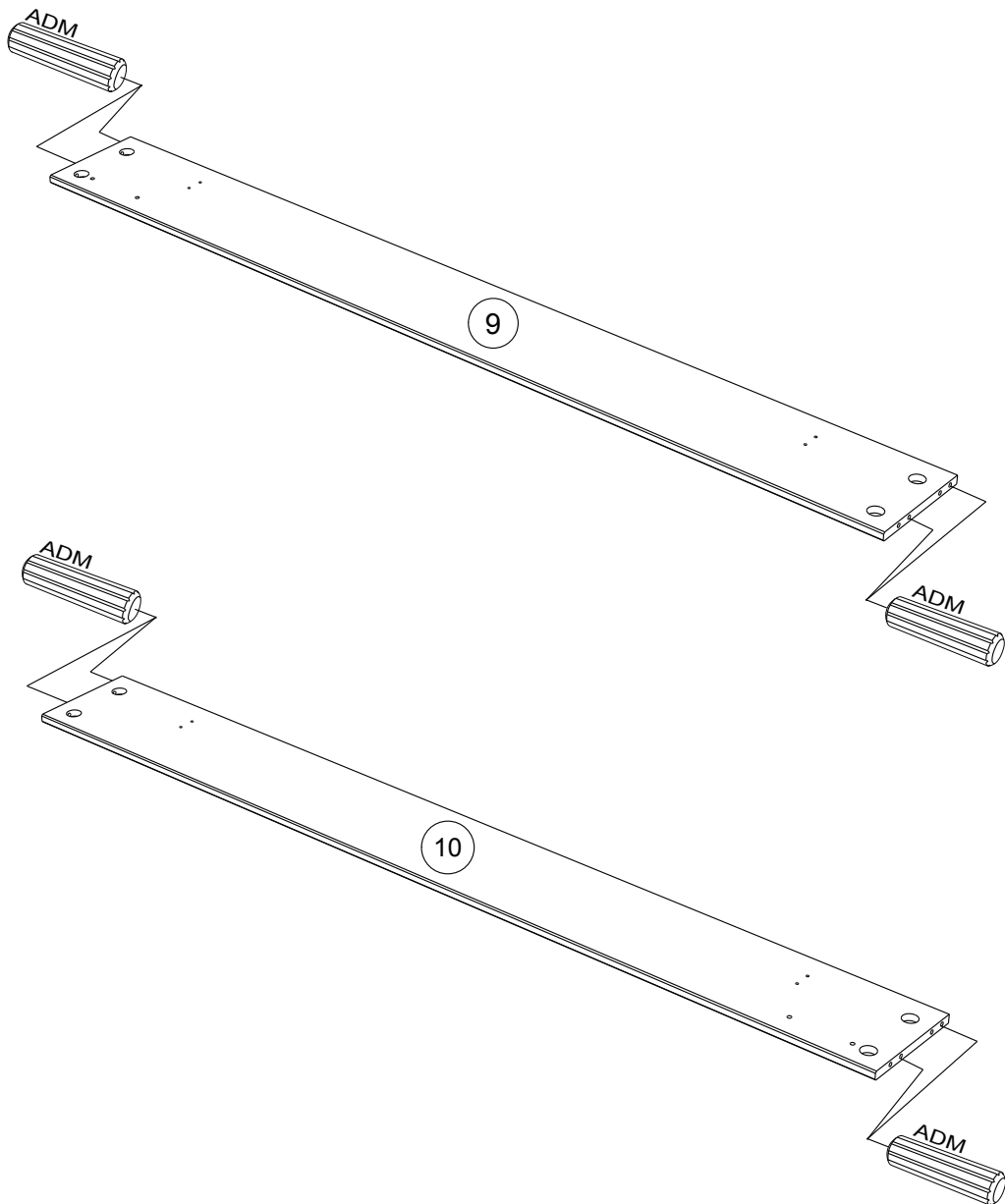
VV x4



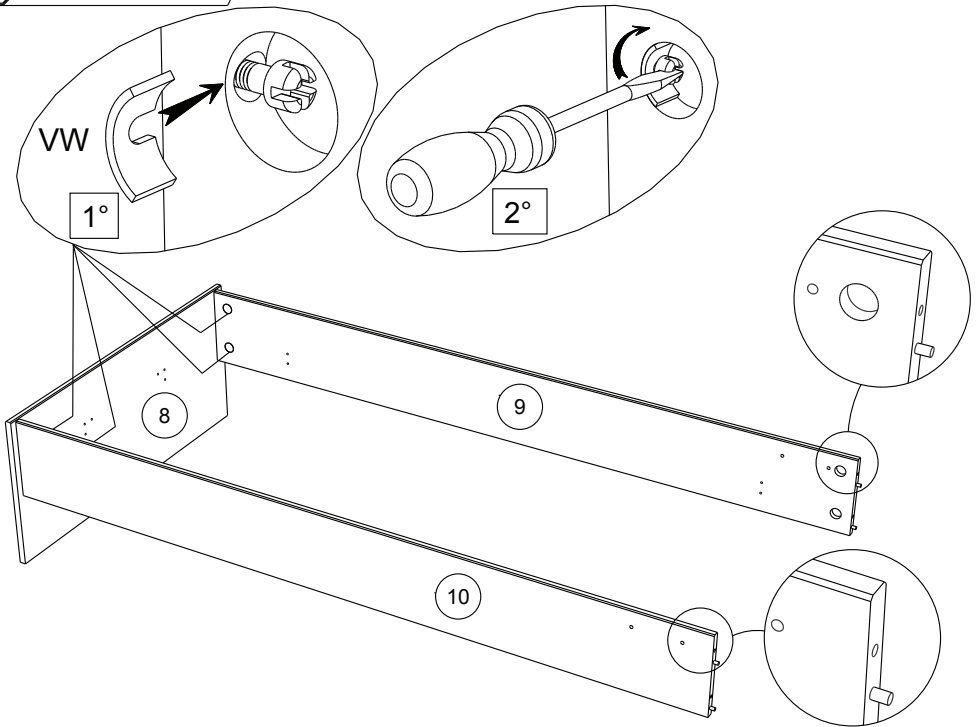
11



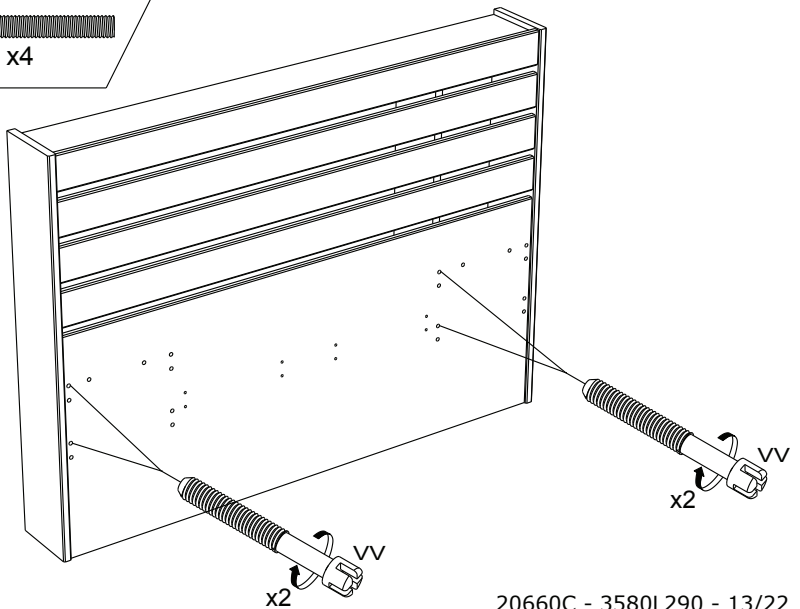
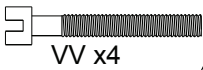
ADM x8



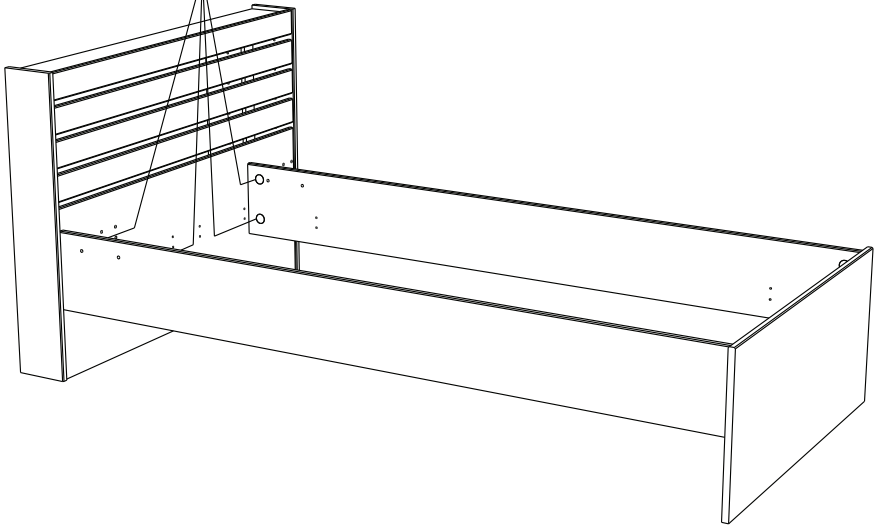
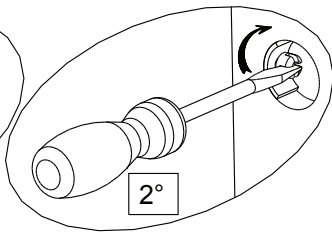
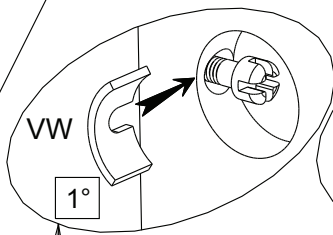
12



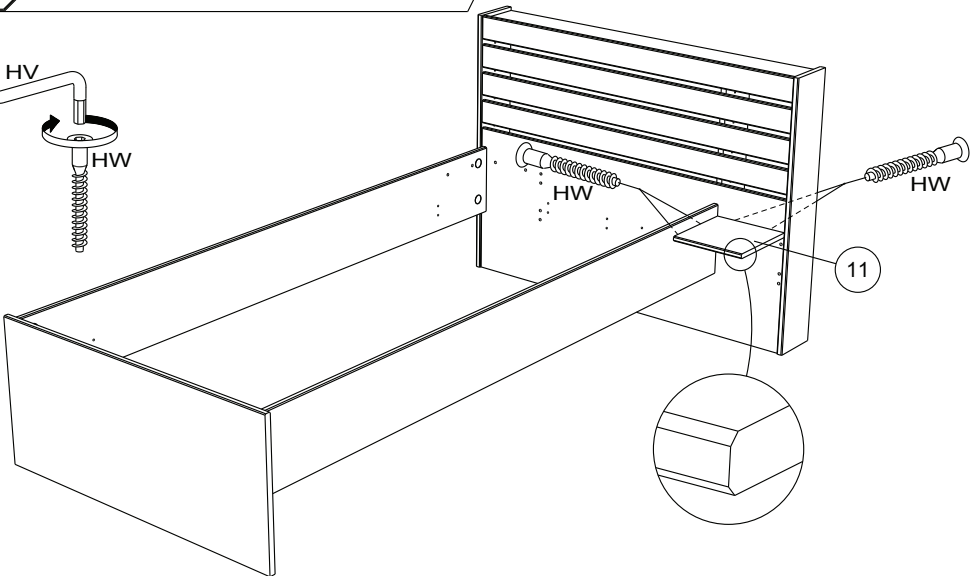
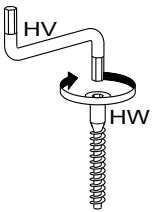
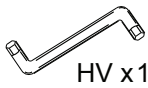
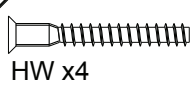
13

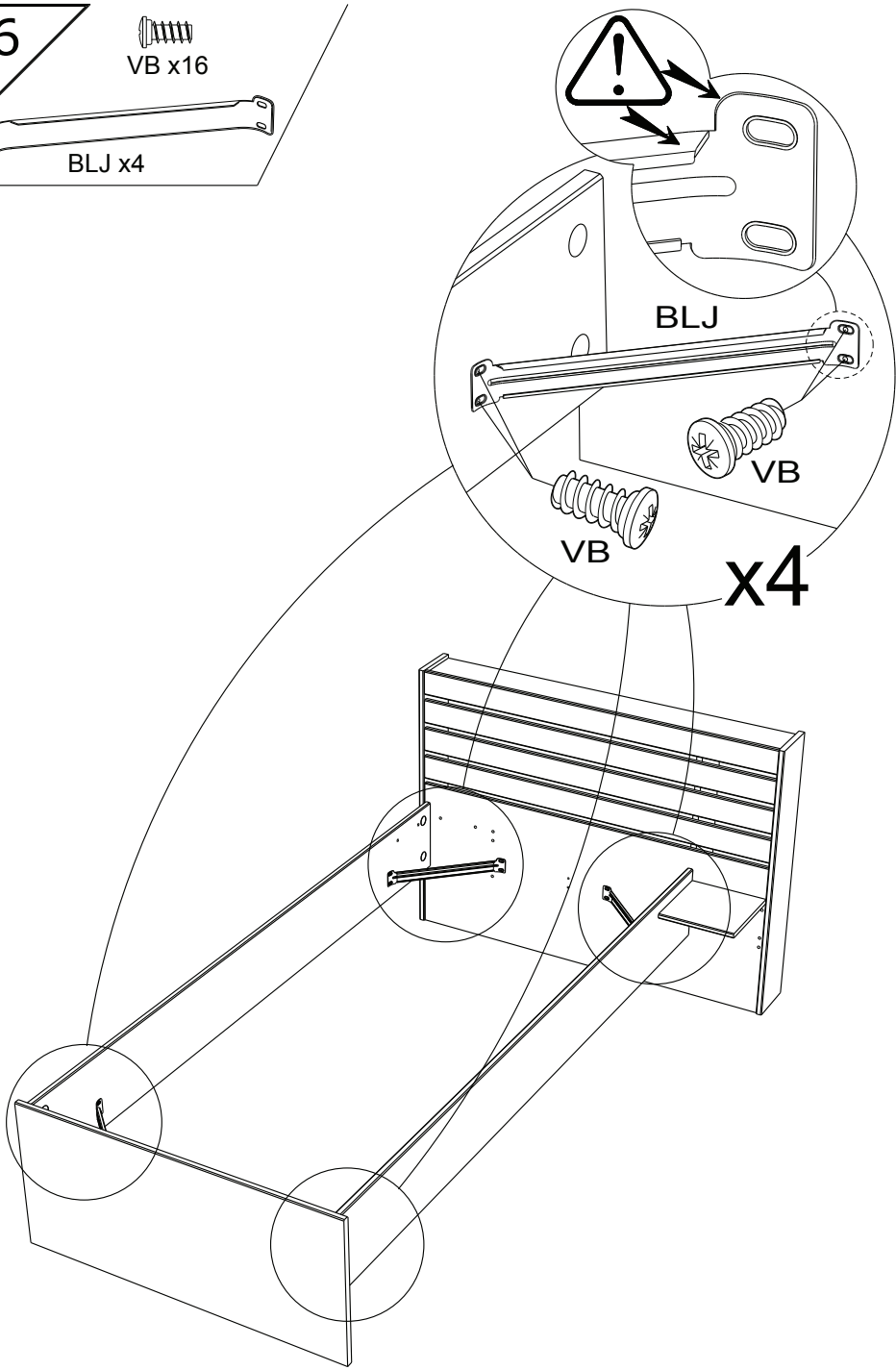
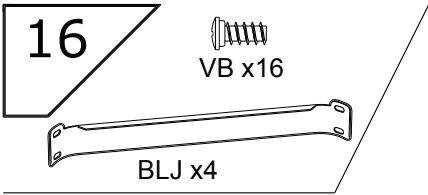


14

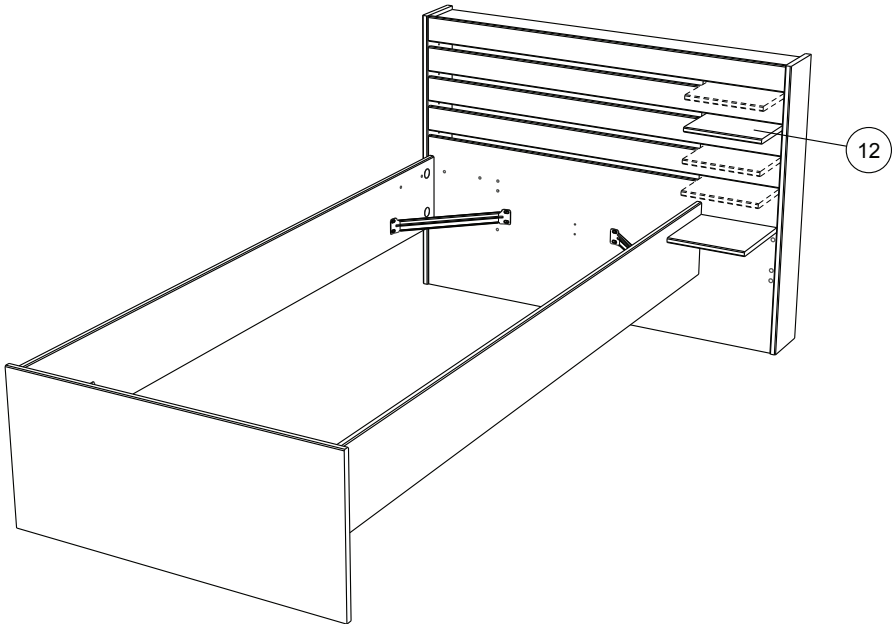
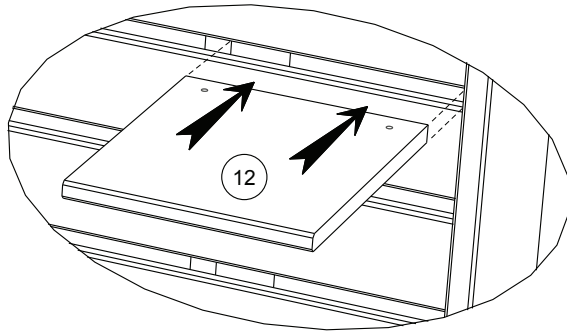


15

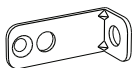




17



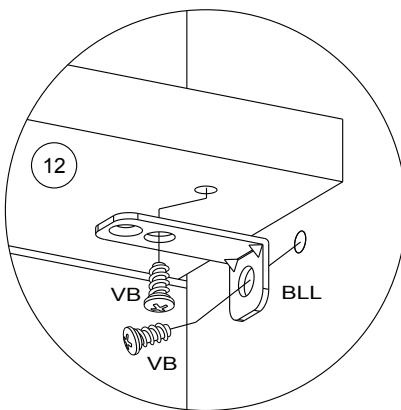
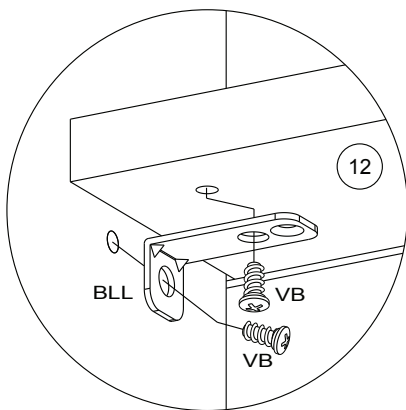
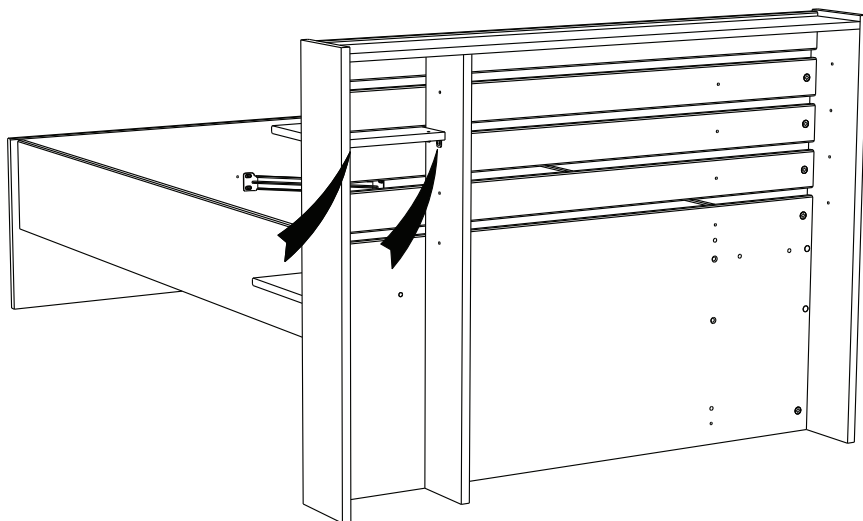
18



BLL x2



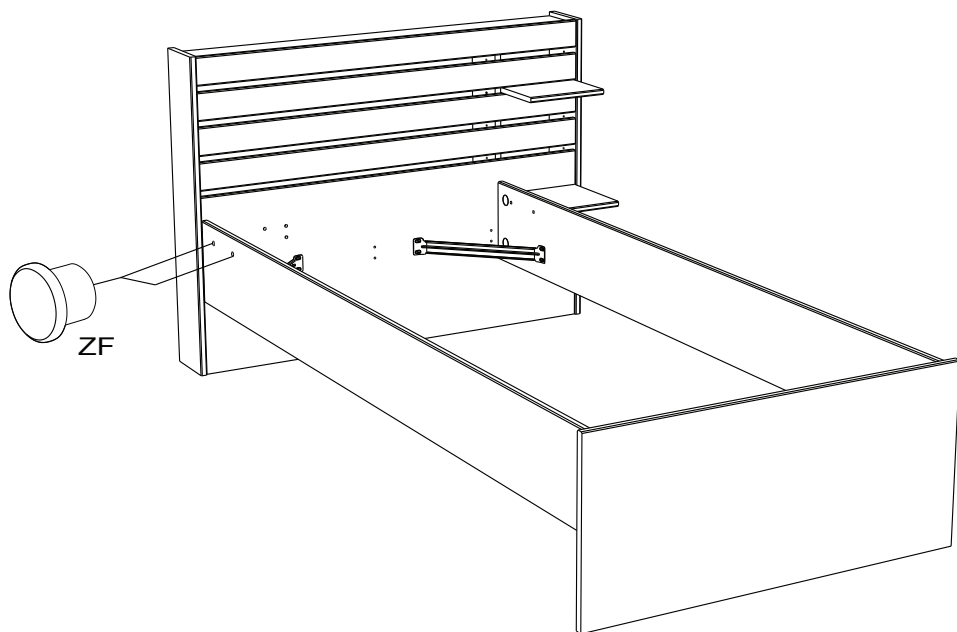
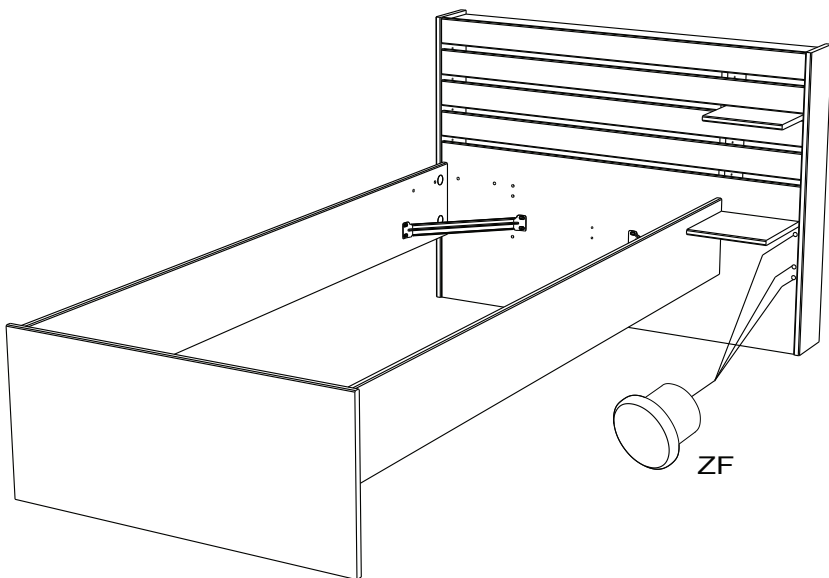
VB x4



19

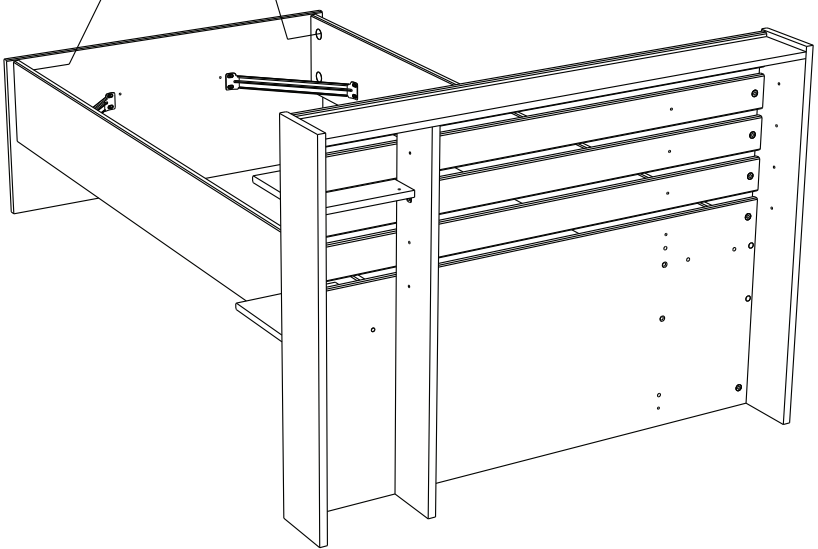
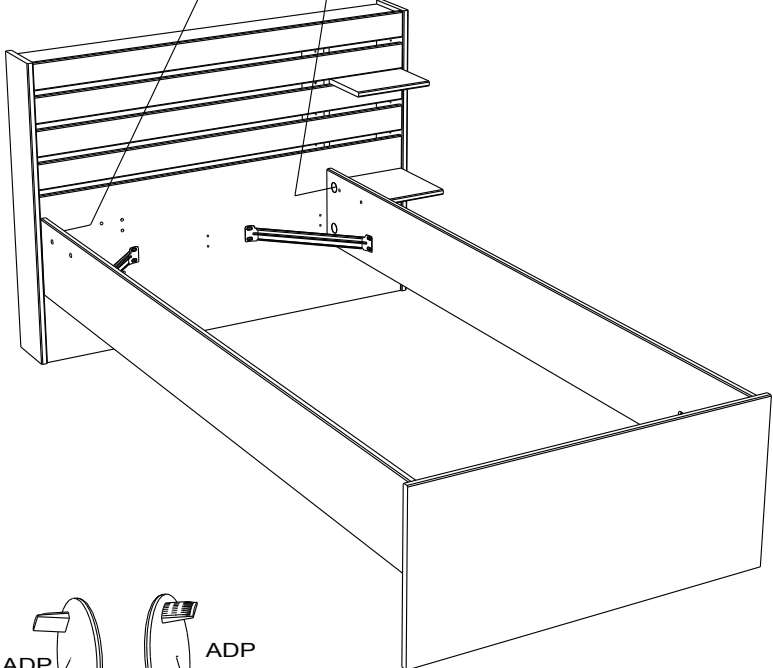


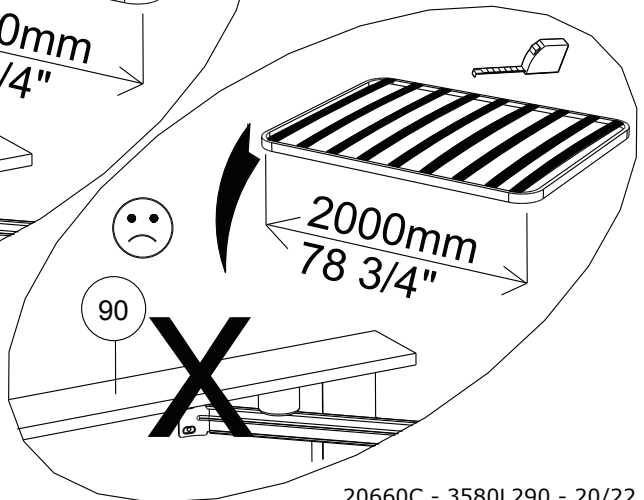
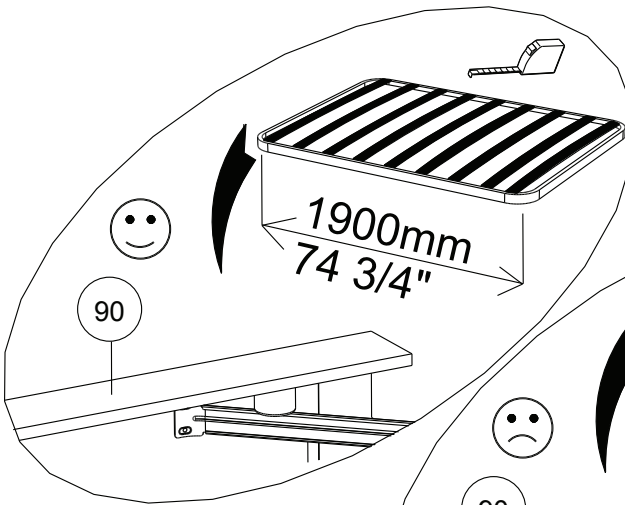
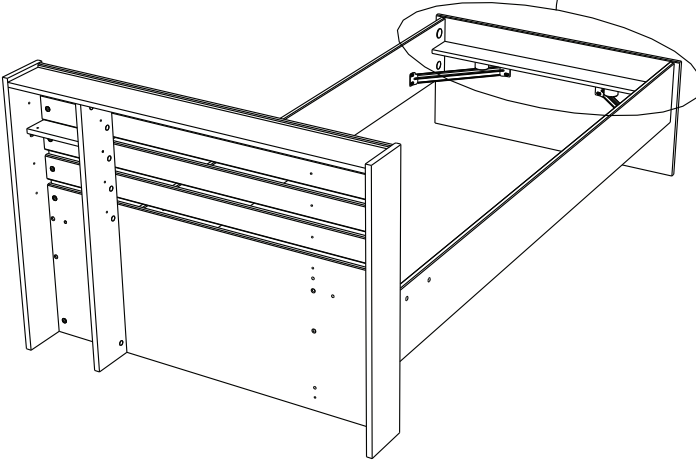
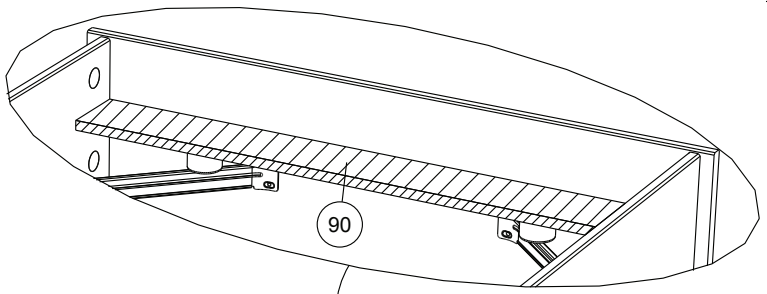
ZF x5



20

ADP x4





22

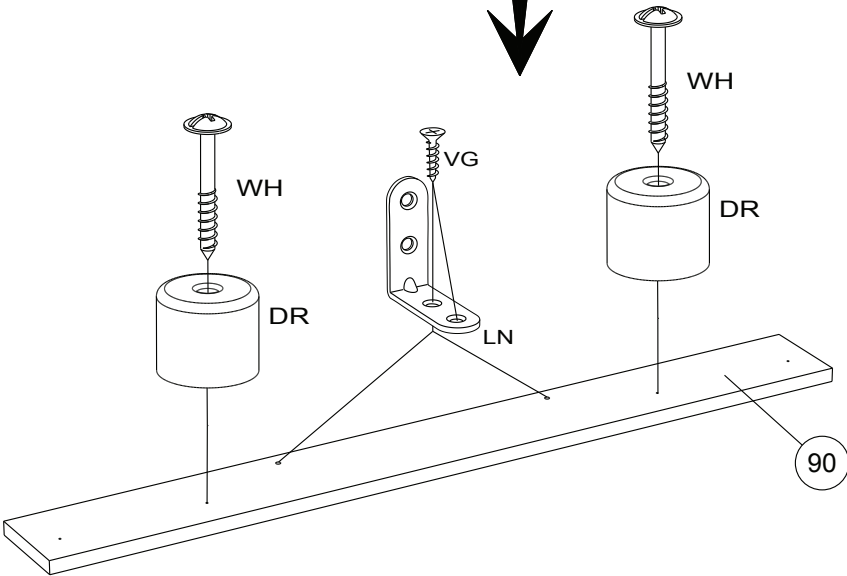
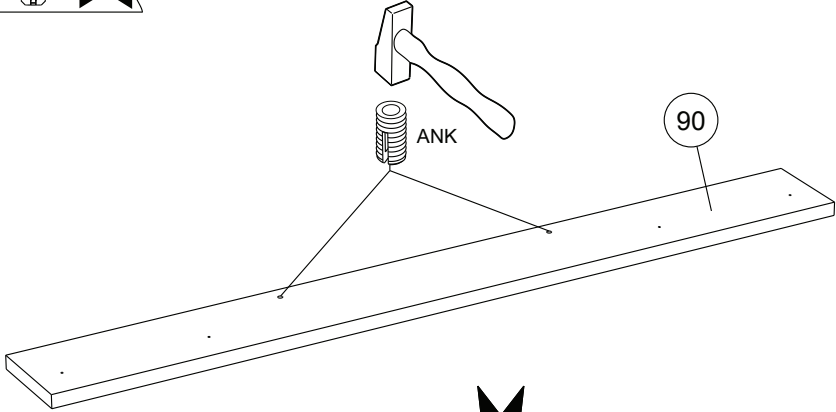
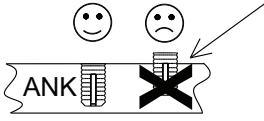
ANK x2

DR x2

WH x2

LN x2

VG x4



23


VG x4

x2

VG

VG

90

