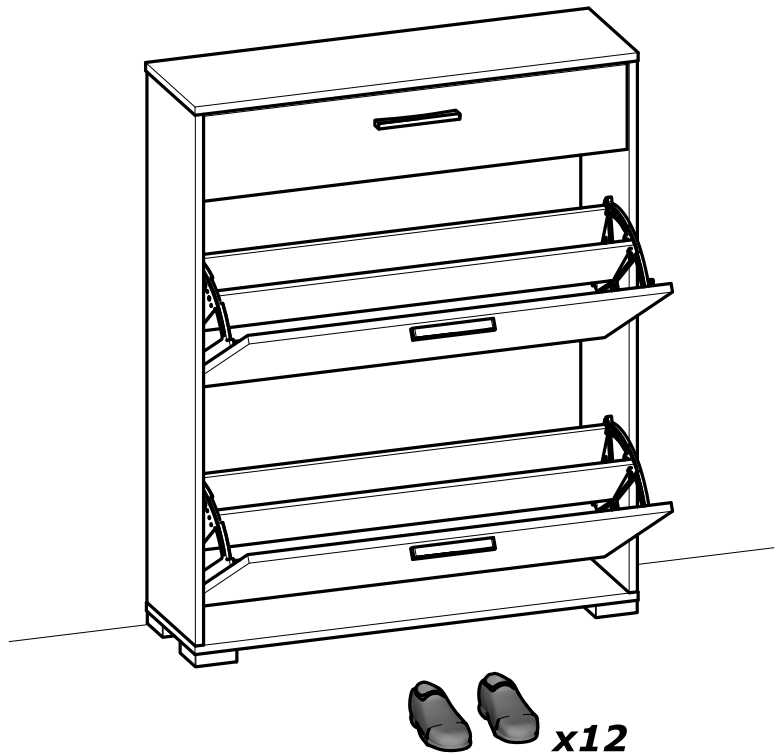
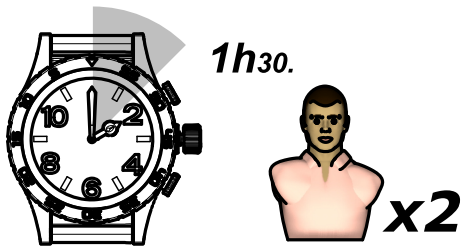
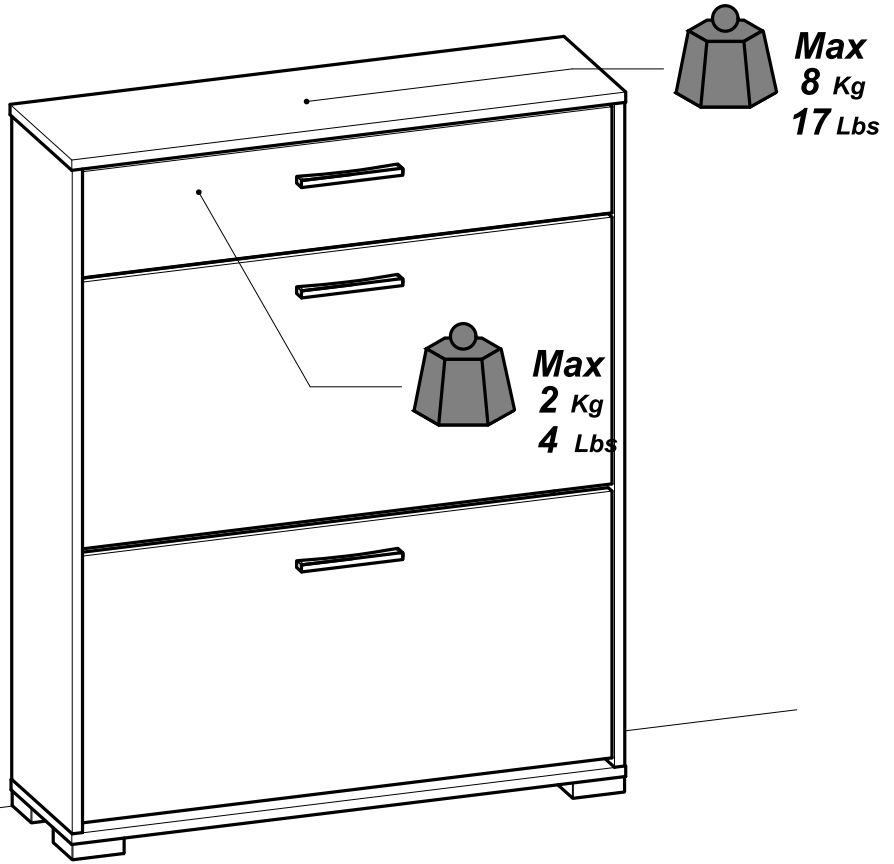
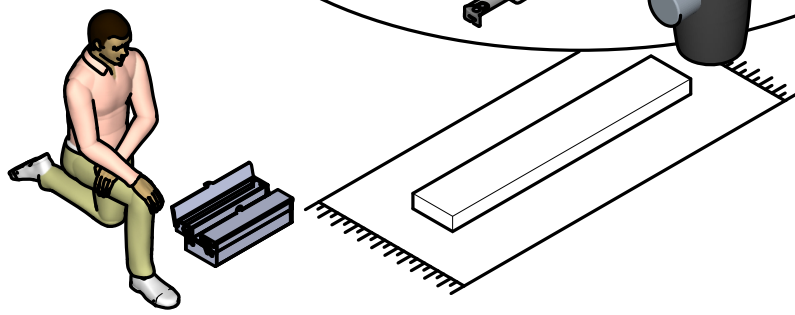
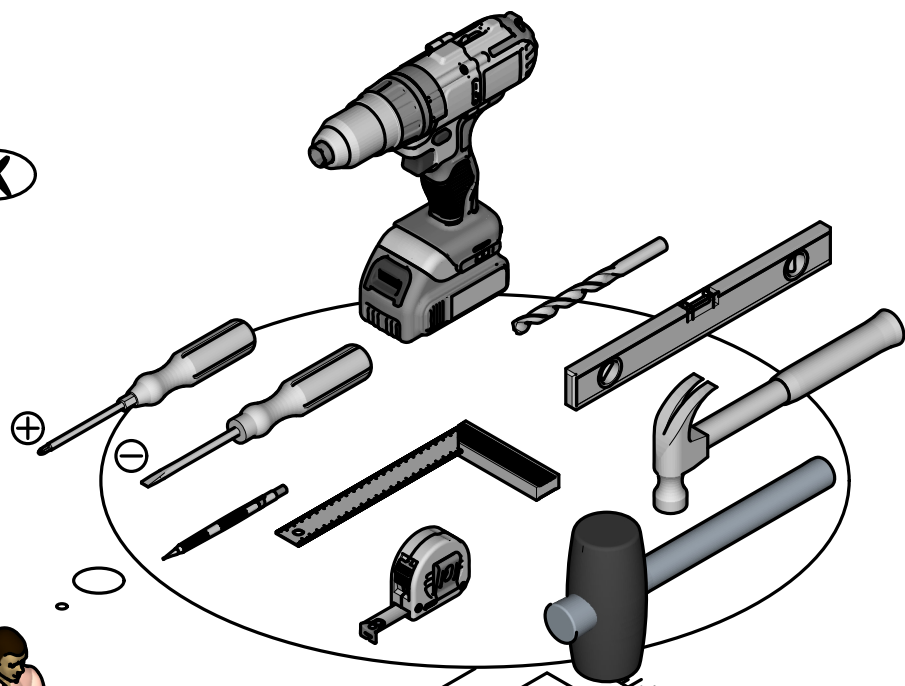
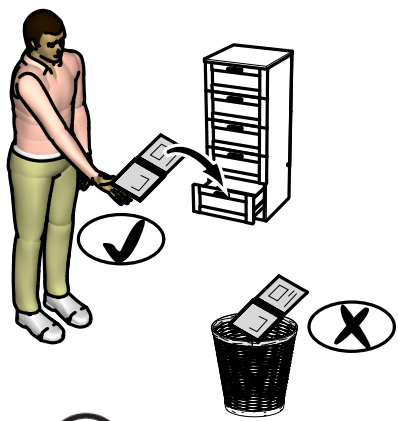
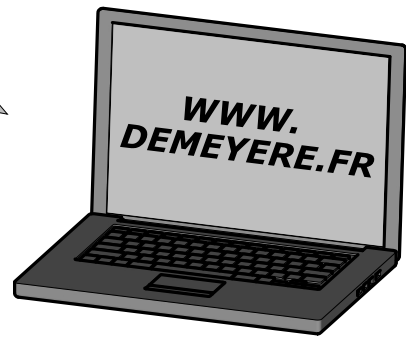
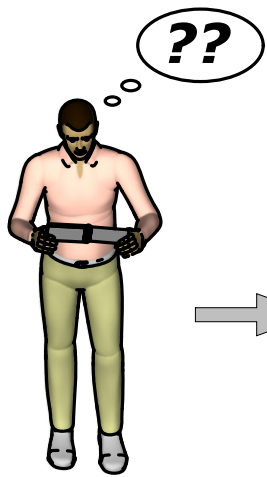


- FR** NOTICE DE MONTAGE
- EN** ASSEMBLY INSTRUCTIONS
- DE** MONTAGEANLEITUNG
- ES** INSTRUCCIONES DE MONTAJE
- NL** MONTAGEVOORSCHRIFT
- IT** ISTRUZIONI DI MONTAGGIO
- PT** INSTRUÇÕES DE MONTAGEM
- CR** NAPUTCI ZA MONTAŽU
- HU** ÖSSZESZERELÉSI UTASÍTÁSOK

تعليمات التركيب (ع)





Donnez ou recyclez vos meubles.

Association

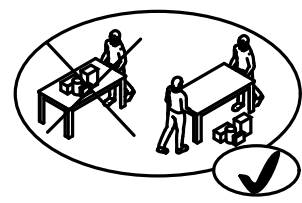
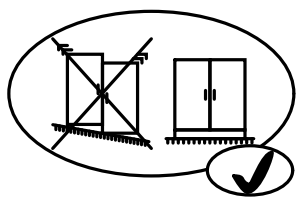
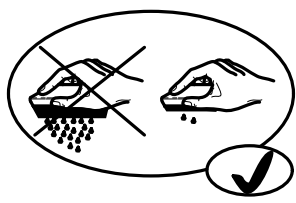
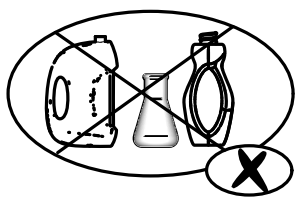
ou

Magasin

ou

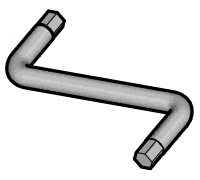
Déchèterie

<https://quefairemesdechets.fr>

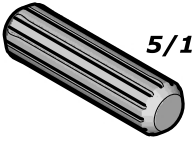




C x1



D x8



8x30mm
5/16" x 1 3/16"

E x2



3x12mm
1/8" x 15/32"

F x2



3x16mm
1/8" x 5/8"

G x4



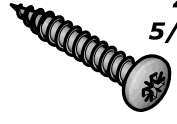
6,3x9mm
1/4" x 11/32"

H x12



3x12mm
1/8" x 15/32"

I x6



4x25mm
5/32" x 1"

J x16



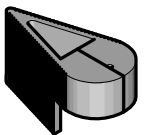
6,3x13mm
1/4" x 1/2"

K x2

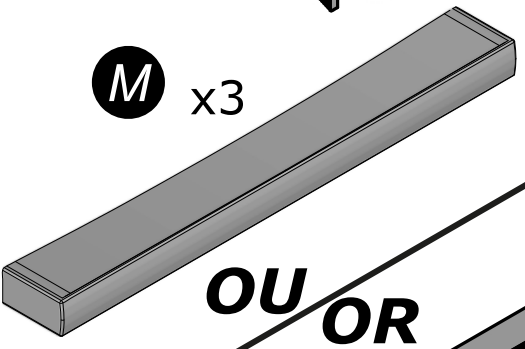


4x9mm
5/32" x 11/32"

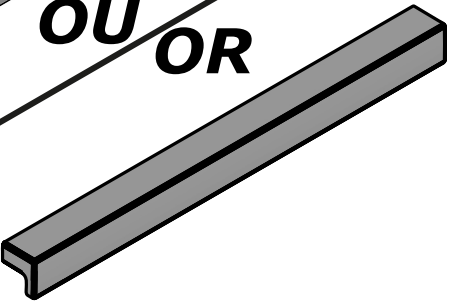
L x1



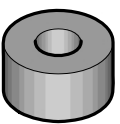
M x3



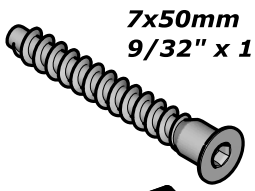
OU OR



N x1

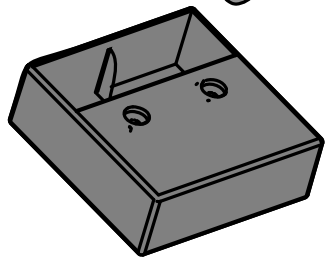


O x4

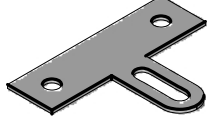


7x50mm
9/32" x 1 31/32"

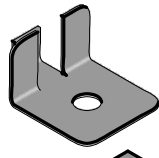
P x4



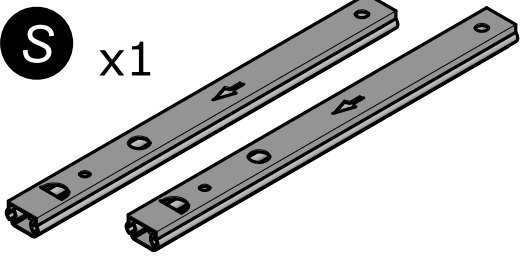
Q x1



R x2



S x1

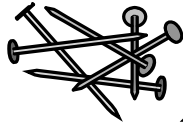


T x2



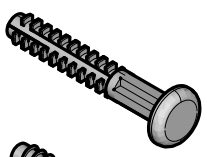
Ø12mm
Ø15/32"

U x1

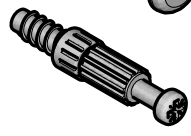


x25

V x4



X x6

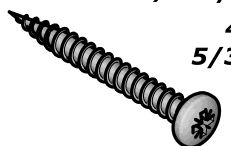


Y x4

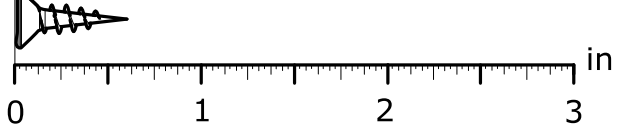
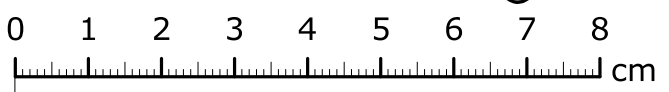


Ø15mm
Ø19/32"

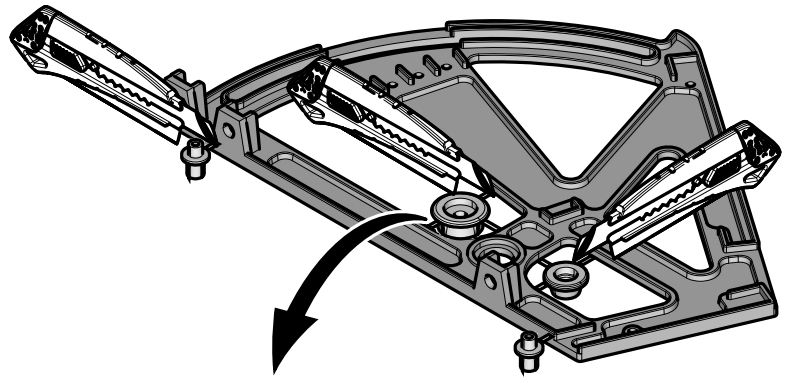
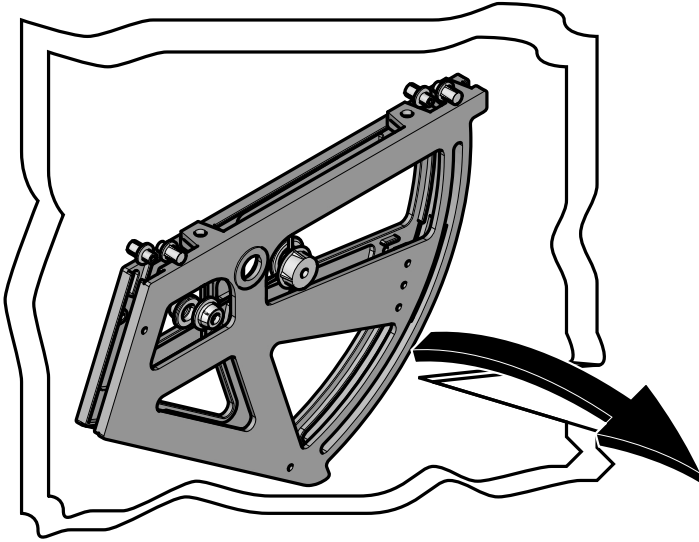
Z x8



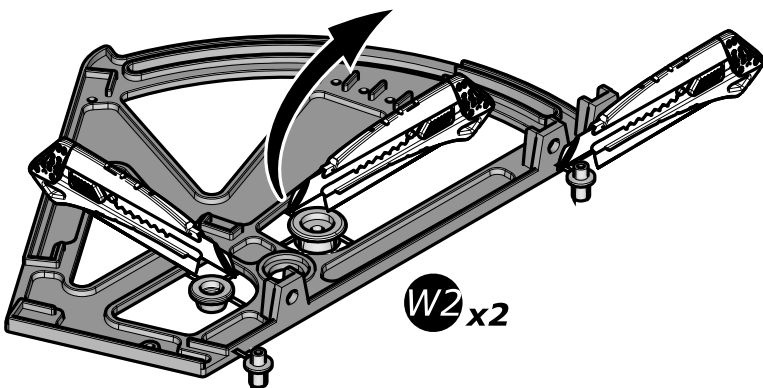
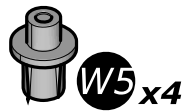
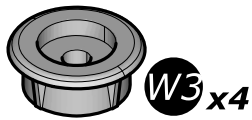
4x35mm
5/32" x 1 3/8"



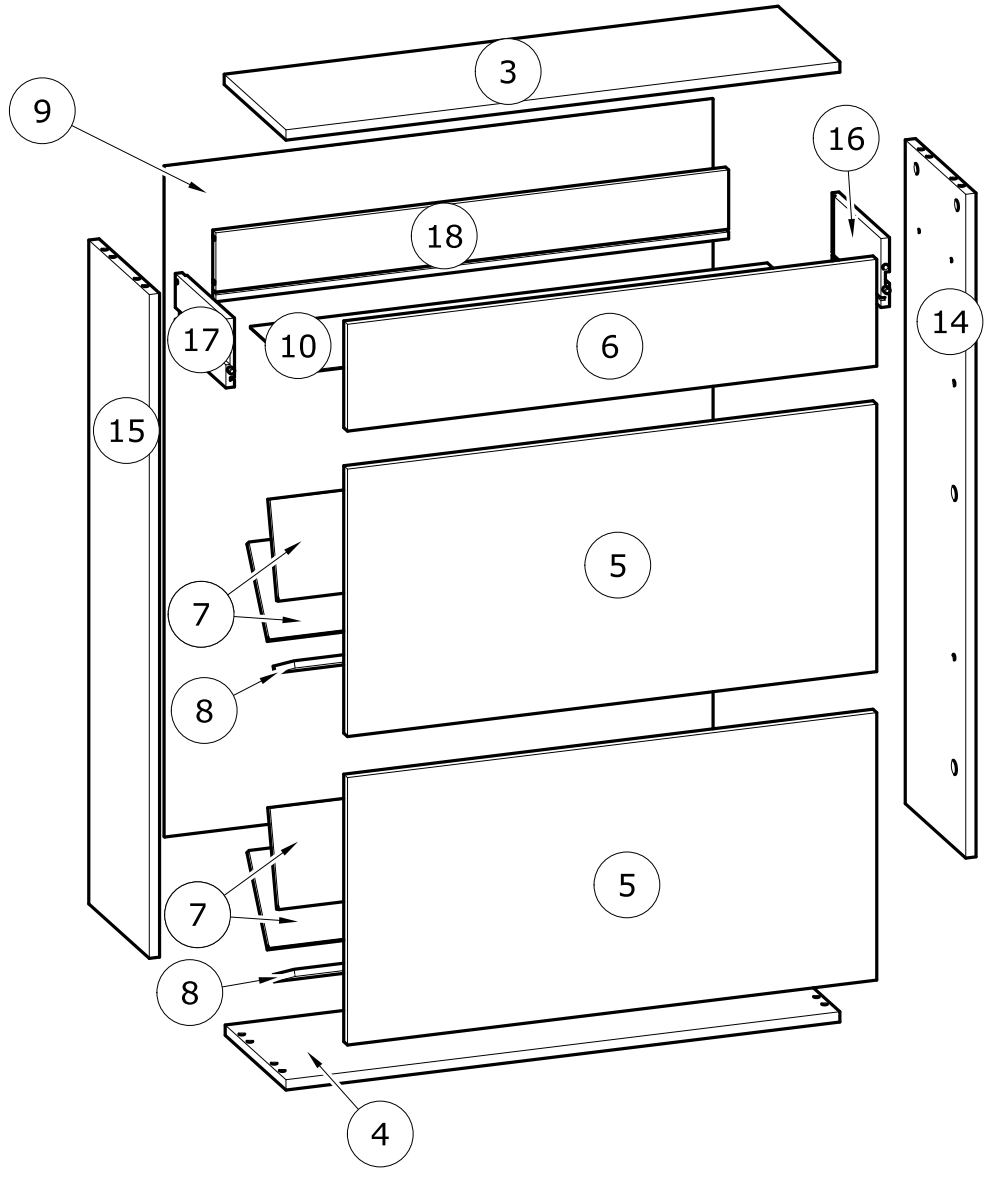
W x2



W1 x2



W2 x2



N°	MM			INCH			QTY
3	808	x	244	31 13/16	x	9 10/16	1
4	808	x	240	31 13/16	x	9 7/16	1
5	772	x	387	30 6/16	x	15 4/16	2
6	772	x	154	30 6/16	x	6 1/16	1
7	764	x	138	30 1/16	x	5 7/16	4
8	764	x	89	30 1/16	x	3 8/16	2
9	973	x	800	38 5/16	x	31 8/16	1

N°	MM			INCH			QTY
10	754	x	198	29 11/16	x	7 13/16	1
14	963	x	239	37 15/16	x	9 7/16	1
15	963	x	239	37 15/16	x	9 7/16	1
16	200	x	100	7 14/16	x	3 15/16	1
17	200	x	80	7 14/16	x	3 2/16	1
18	748	x	100	29 7/16	x	3 15/16	1

FR

AVERTISSEMENT : MEUBLE A FIXER IMPERATIVEMENT AU MUR AFIN D'EVITER SON BASCULEMENT

- Pour installer correctement ce produit et éliminer les risques pour votre sécurité, merci de suivre exactement ce manuel d'instruction.
- Fixer le meuble au mur avec les attaches prévues à cet effet
- Les vis et les chevilles ne sont pas fournies. Utiliser des vis et des chevilles adaptées au support.

EN

WARNING: FURNITURE TO BE ATTACHED TO THE WALL TO PREVENT OVERTURNING

- Installation shall be carried out exactly according to those instructions-otherwise a safety risk can occur if incorrectly installed;
- Attach the furniture to the wall with the fastening provided for this purpose
- Screw and Pegs are not supplied. Use Screws and pegs adapted to the support.

DE

WARNUNG: DAS MÖBEL MUSS AN DER WAND BEFESTIGT WERDEN, UM ZU VERHINDEN DASS ES KIPPT

- Um das Produkt korrekt zu installieren und um Risiken für Ihre Sicherheit zu verhindern, die Gebrauchsanleitung genauestens befolgen.
- Das Möbel mit den vorgesehenen Befestigungen an einer Wand befestigen.
- Schrauben und Dübel sind nicht im Lieferumfang enthalten. Passende Schrauben und Dübel verwenden.

ES

ADVERTENCIA: ESTE MUEBLE DEBE ESTAR SIEMPRE FIJO EN LA PARED PARA EVITAR QUE VUELQUE

- Para instalar correctamente este producto y eliminar los riesgos para la seguridad, seguir exactamente las instrucciones del manual.
- Fijar el mueble a la pared con las sujeciones previstas a este efecto.
- Los tornillos y los tacos no están incluidos. Utilizar tornillos y tacos adaptados al soporte.

NL

WAARSCHUWING: MEUBEL MOET VERPLICHT AAN DE MUUR BEVESTIGD WORDEN ZODAT HET NIET KAN OMVALLEN

- Om dit product correct te installeren en alle risico's voor uw veiligheid te elimineren, gelieve de instructies in deze handleiding nauwgezet op te volgen.
- Zet het meubel vast aan de muur met de hiertoe voorziene bevestigingen.
- De schroeven en pluggen zijn niet meegeleverd. Gebruik schroeven en pluggen die geschikt zijn voor het materiaal van de muur.

IT

AVVERTENZA: MOBILE DA FISSARE IMPERATIVAMENTE AL MURO PER EVITARE CHE SI RIBALTI

- Per installare correttamente questo prodotto ed eliminare i rischi per la vostra sicurezza, si prega di seguire esattamente il manuale d'istruzioni.
- Fissare il mobile al muro con gli appositi ganci.
- Le viti e i tasselli non sono forniti. Utilizzare viti e tasselli adatti al supporto.

PT

ADVERTÊNCIA: MÓVEL A FIXAR OBRIGATORIAMENTE À PAREDE PARA EVITAR A SUA QUEDA

- Para instalar corretamente este produto e eliminar os riscos para a sua segurança, é favor seguir exatamente este manual de instruções.
- Fixe o móvel à parede com as fixações previstas para o efeito
- Os parafusos e as cavilhas não são fornecidos. Utilize parafusos e cavilhas adaptados ao suporte.

CR

UPOZORENJE : UČVRSTITE ORMARIĆ NA ZID KAKO BISTE SPRIJEČILI NJEGOVO LJULJANJE

- Kako biste pravilno postavili ovaj proizvod i uklonili sigurnosne rizike kojima se izlažete, pridržavajte se strogo ovog priručnika s uputama.
- Postavite ormarić na zid pripadajućim sponama.Vijci i svornjci ne isporučuju se. Upotrijebite nosne vijke i svornjke.

Hu

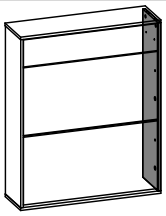
FIGYELEM: A BÚTORT FELTÉTENÜL RÖGZÍTENI KELL A FALHOZ, HOGY ELKERÜLJE A FELBILLENÉSÉT

- A termék megfelelő elhelyezéséhez és a biztonságot érintő kockázatok kiküszöböléséhez pontosan kövesse ezt a használati útmutatót.
- Rögzítse a bútort a falhoz az erre a célra szolgáló rögzítőelemekkel.
- A csavarok és a tiplik nincsenek mellékelve. Használjon a tartóhoz illő csavarokat és tipliket.

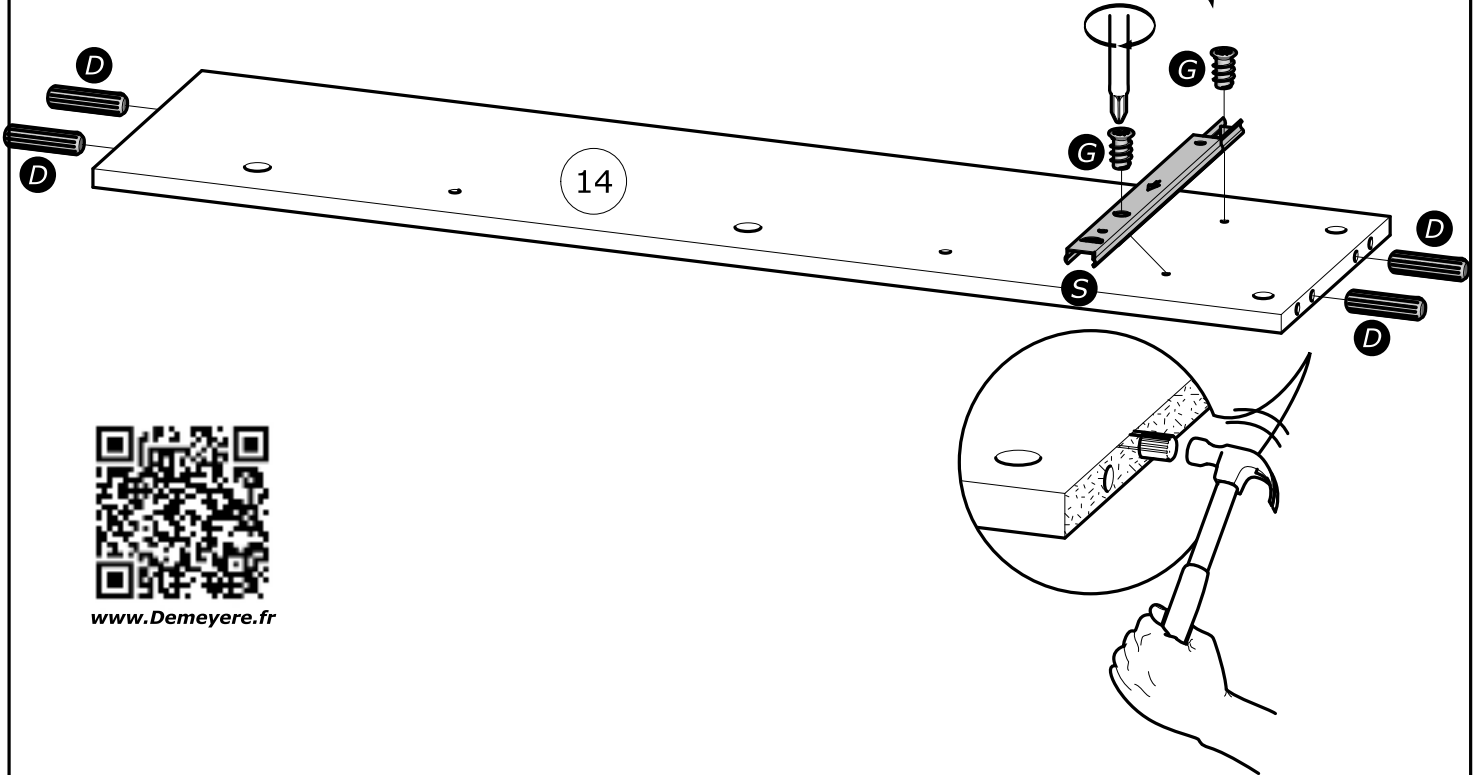
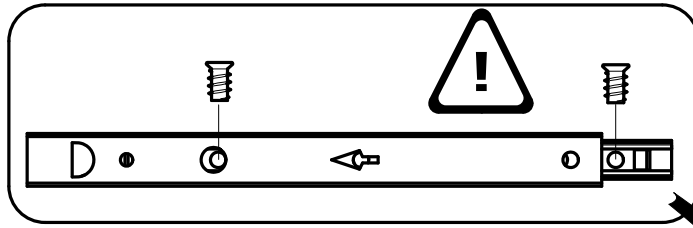
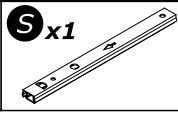
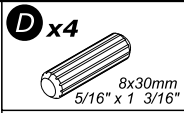
العربية:

تحذير: قطعة أثاث يلزم تثبيتها على الحائط لتجنب تأرجحها

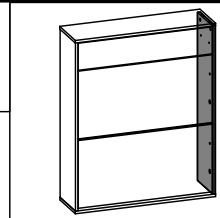
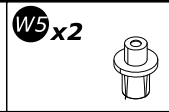
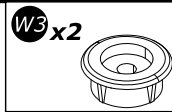
- لتركيب هذا المنتج بشكل صحيح وتجنب المخاطر من أجل سلامتك، يرجى اتباع كتيب التعليمات هذا بالضبط.
- تثبت قطعة الأثاث على الحائط بواسطة العلاقات المخصصة لهذا الغرض
- إن البراغي والخوابير غير متوفرة مع المنتج. تستخدم براغي وخوابير ملائمة للحائط الذي يتم التثبيت عليه.



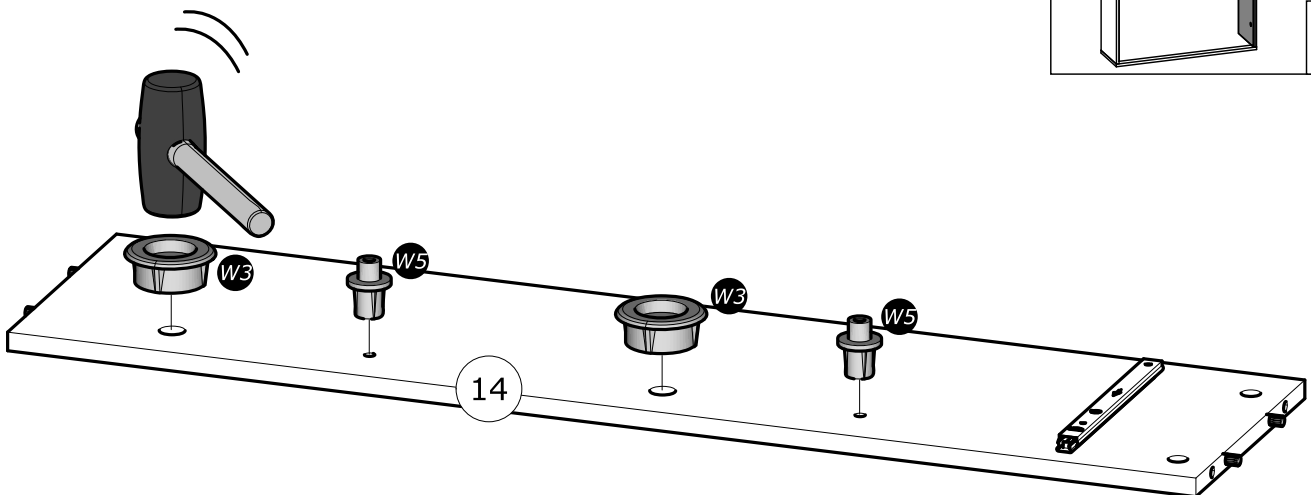
1



www.Demeyere.fr



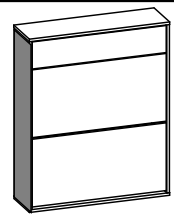
2



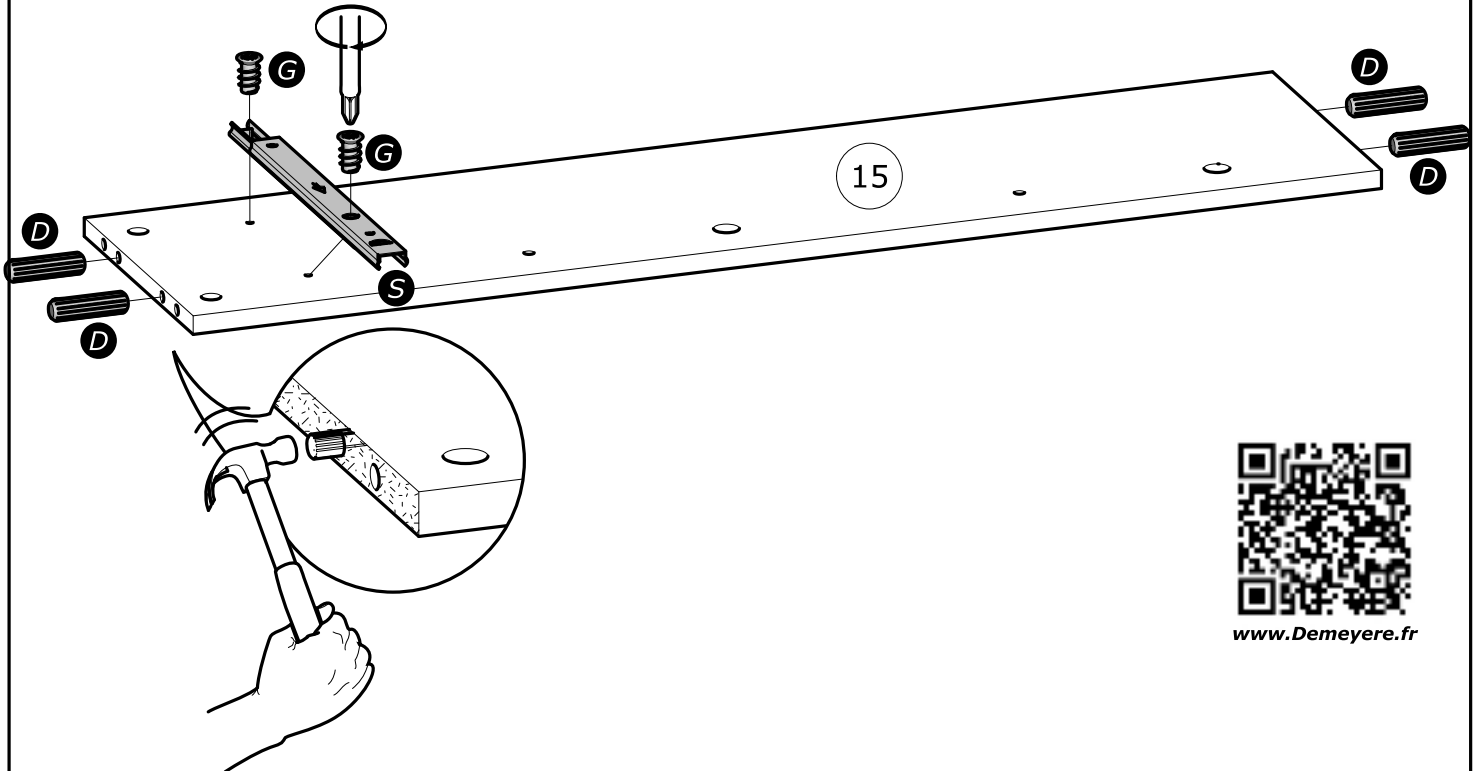
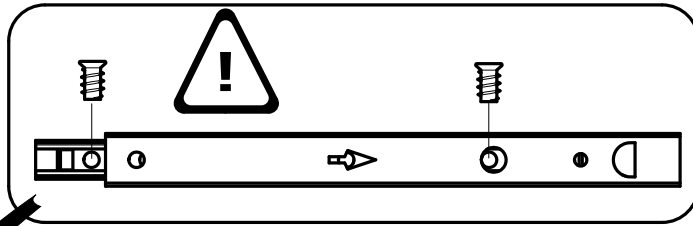
D x4
8x30mm
5/16" x 1 3/16"

G x2
6.3x9mm
1/4" x 11/32"

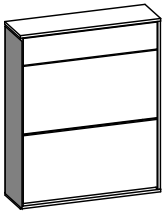
S x1



3



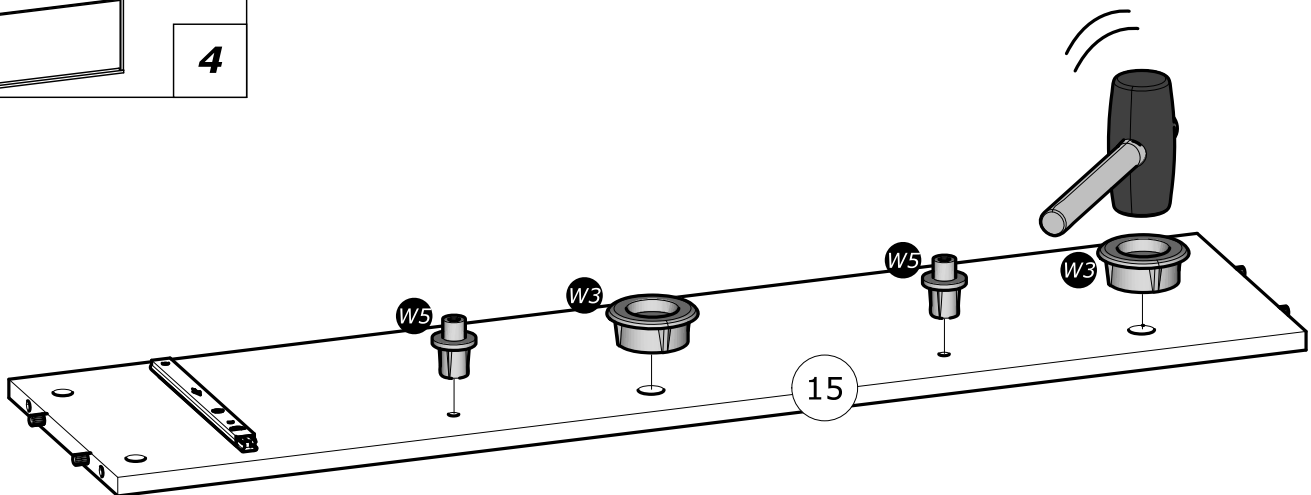
www.Demeyere.fr

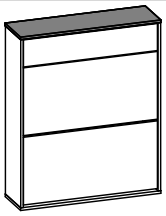


4

W3 x2

W5 x2



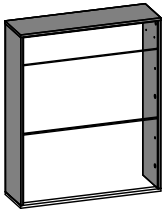
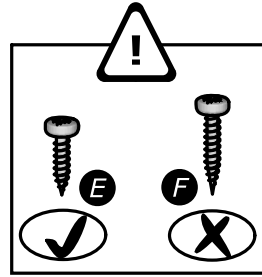
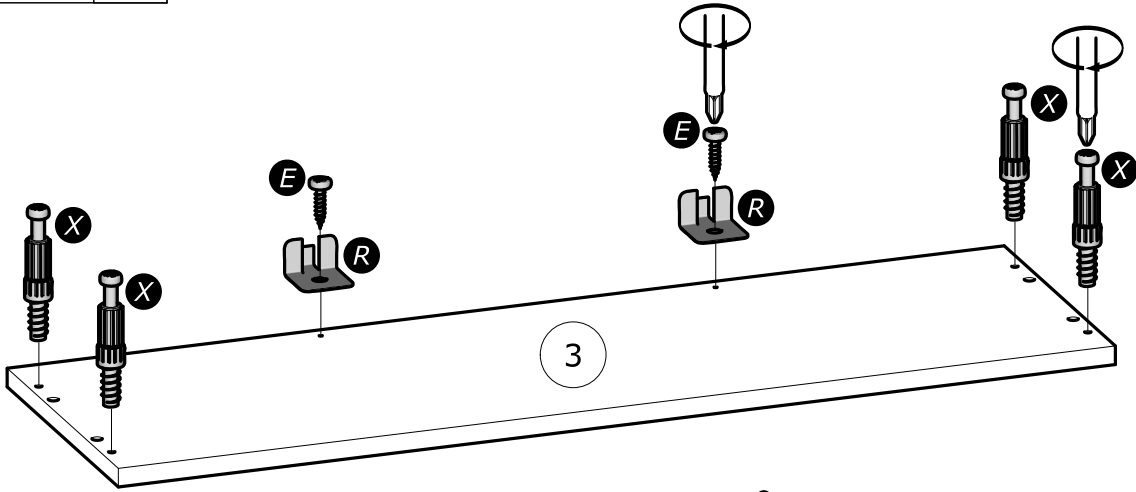


5

E x2
3x12mm
1/8" x 15/32"

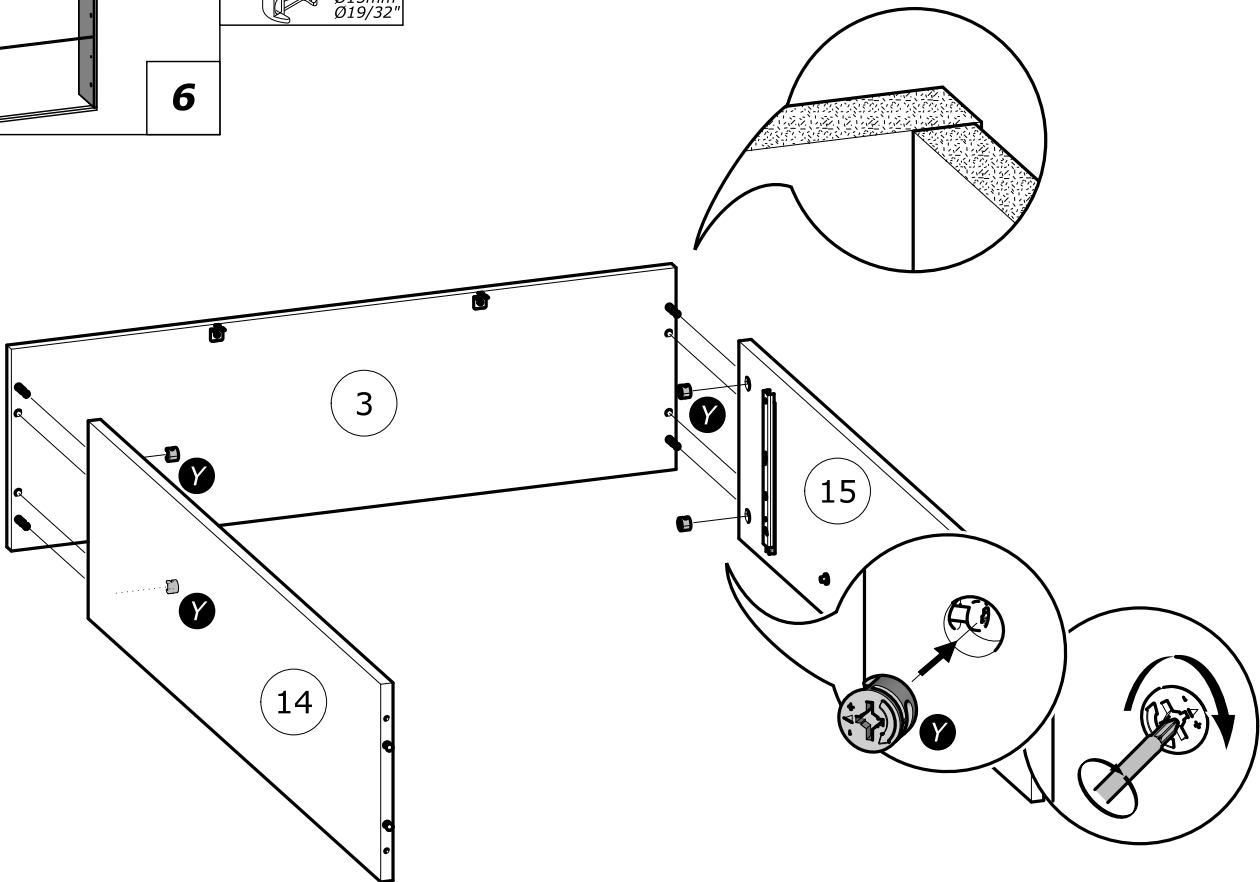
R x2

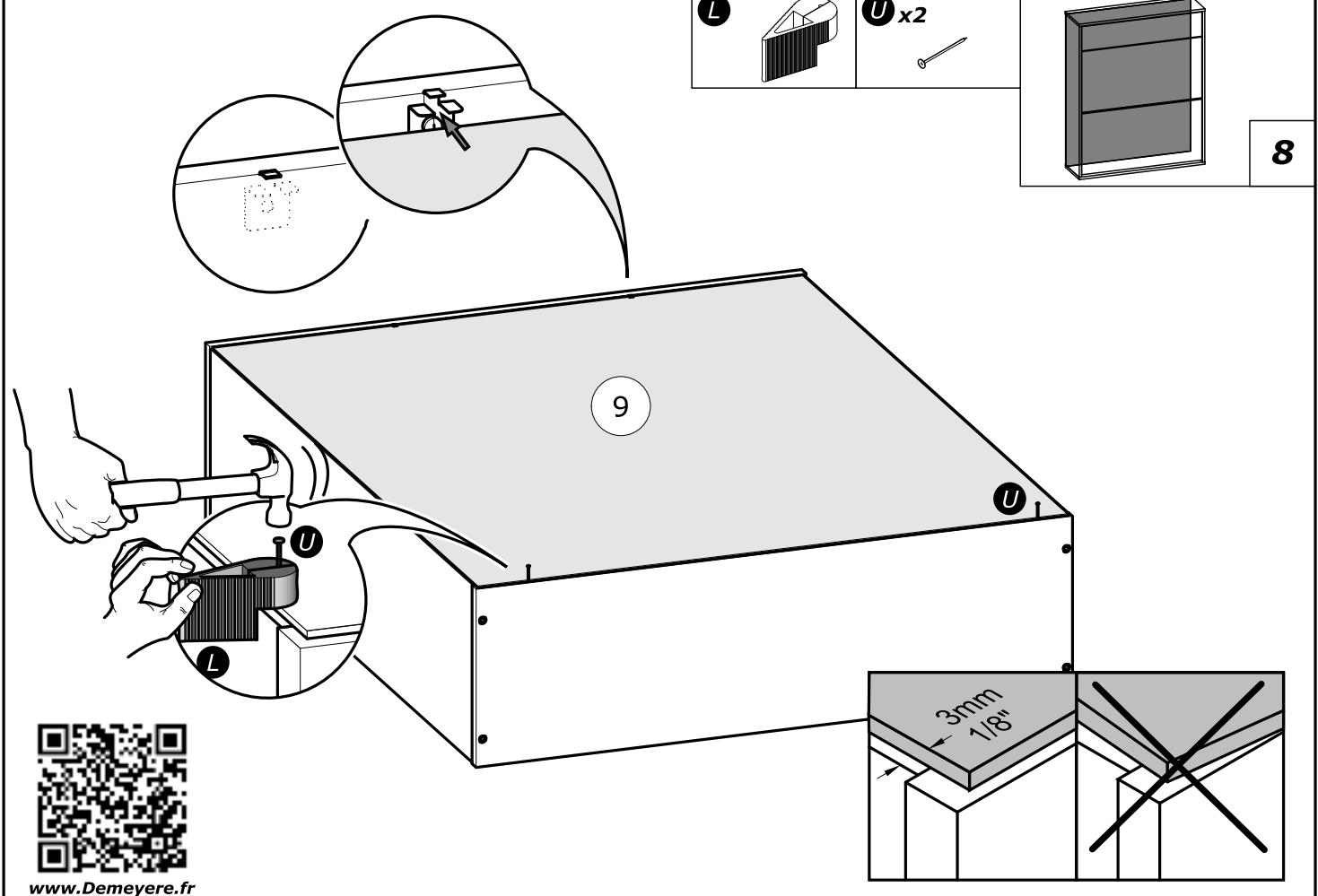
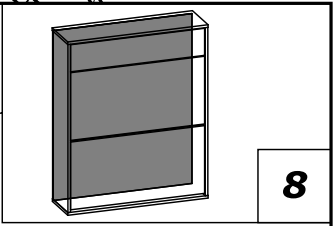
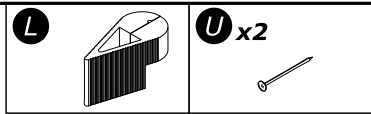
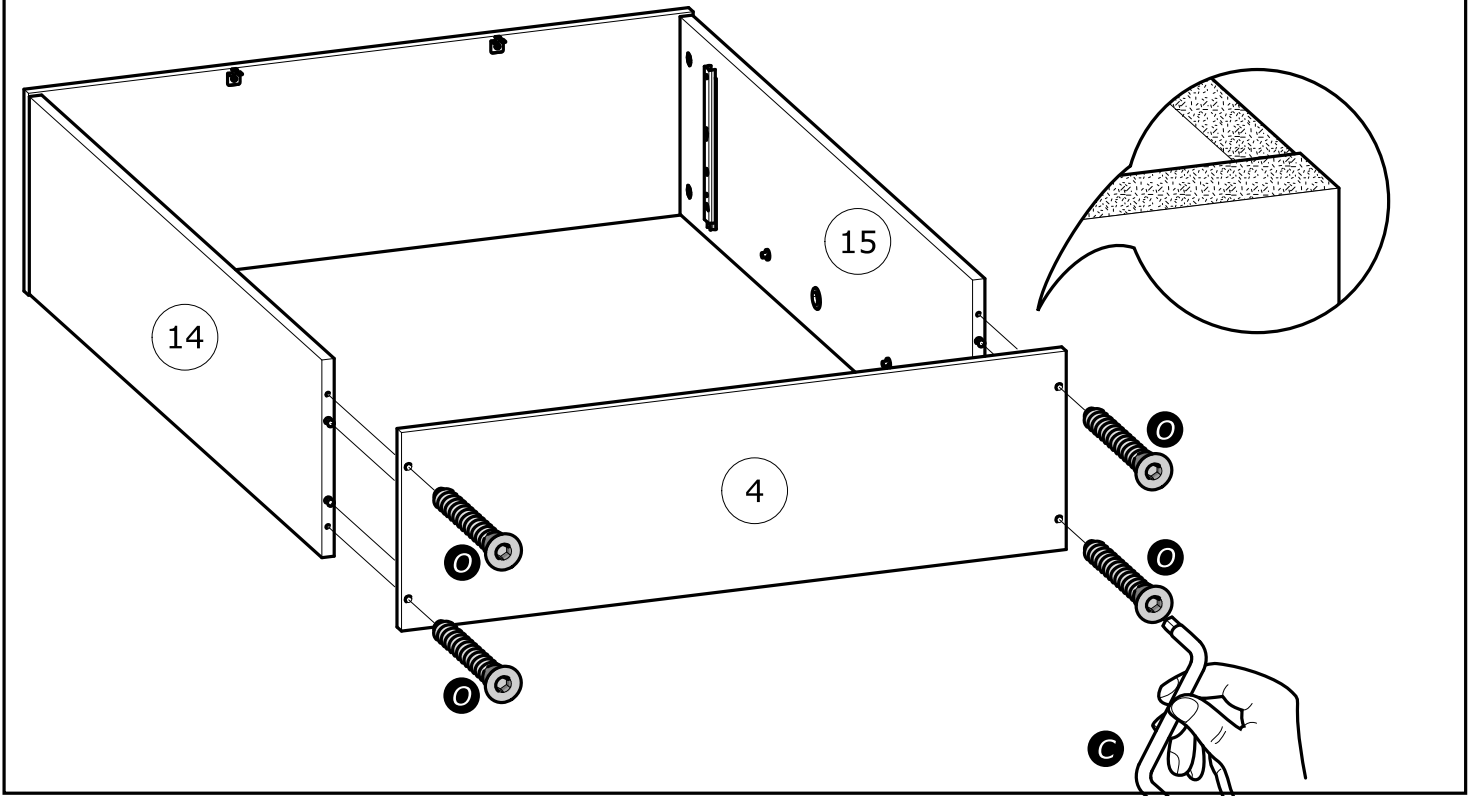
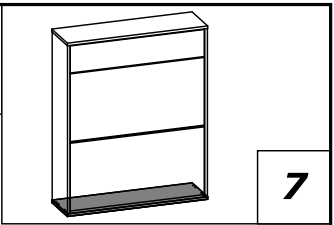
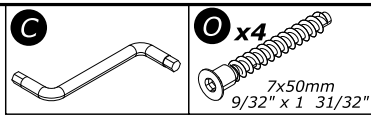
X x4



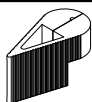
6

Y x4
Ø15mm
Ø19/32"

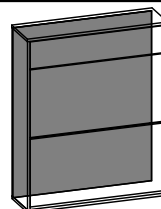




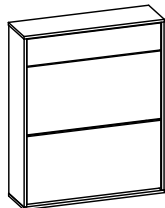
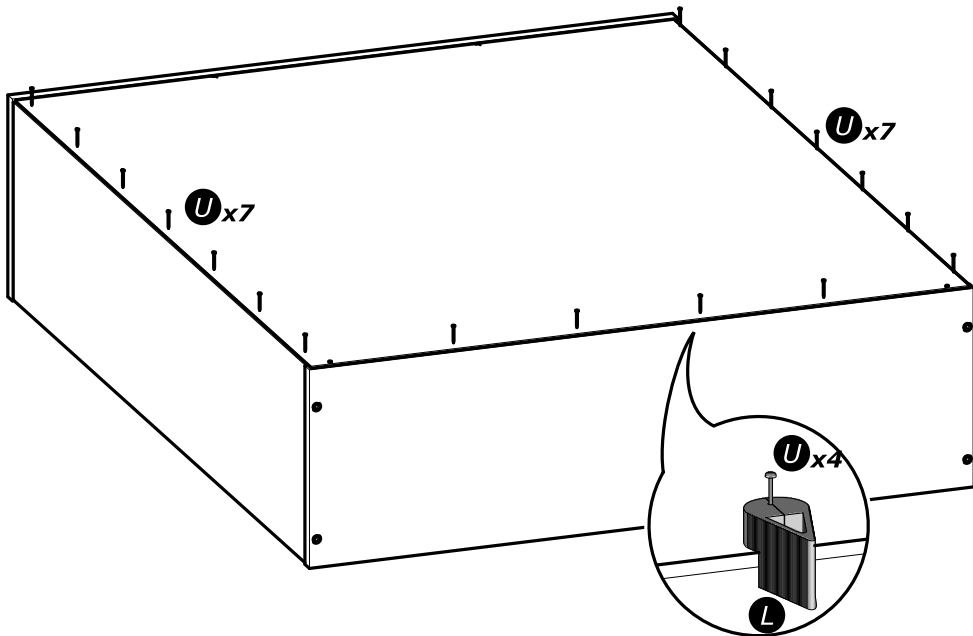
L



U x18

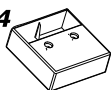


9

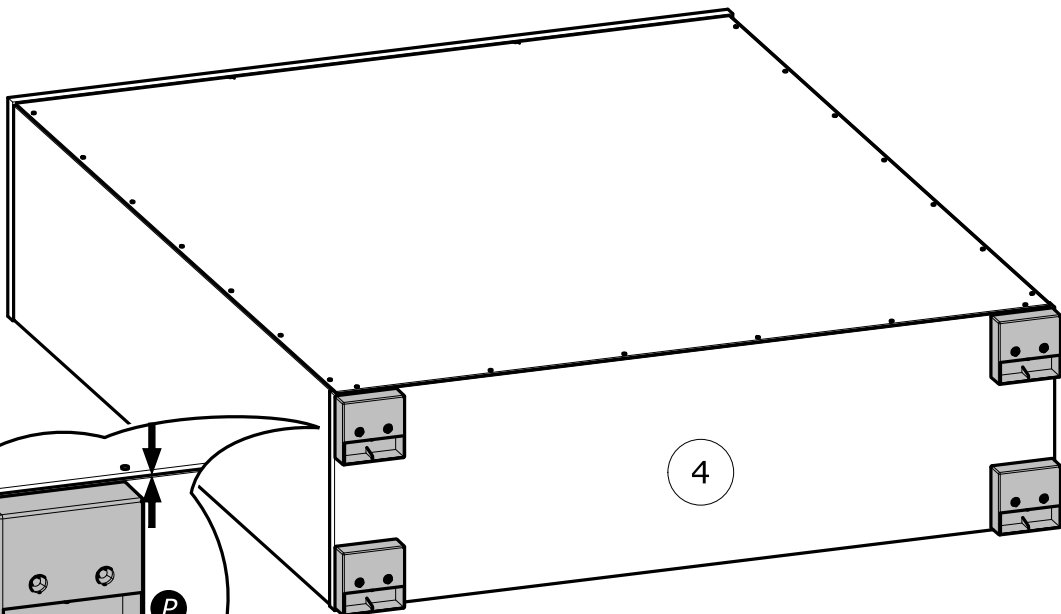


10

P x4

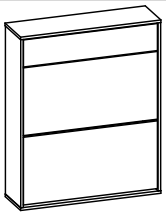


Z x8



x4

Z x2

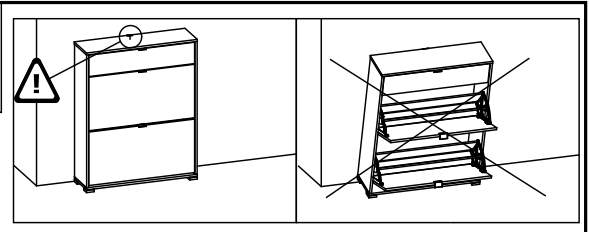


11

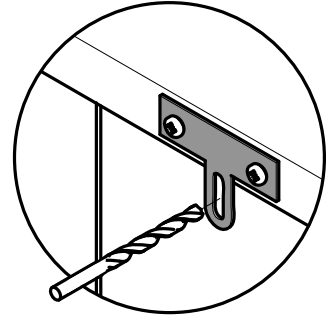
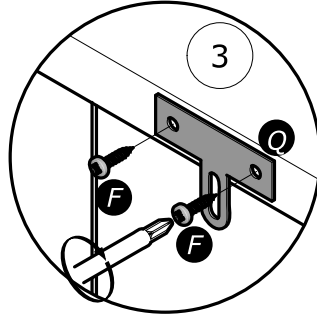
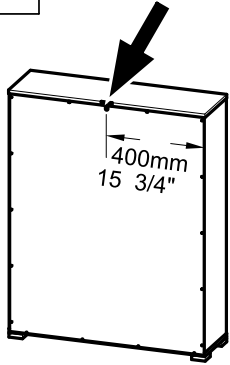
F x2
3x16mm
1/8" x 5/8"

N x1

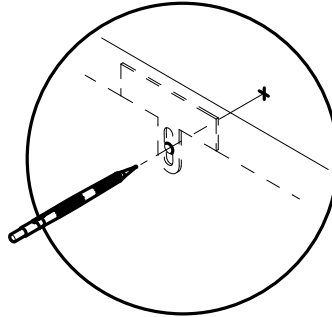
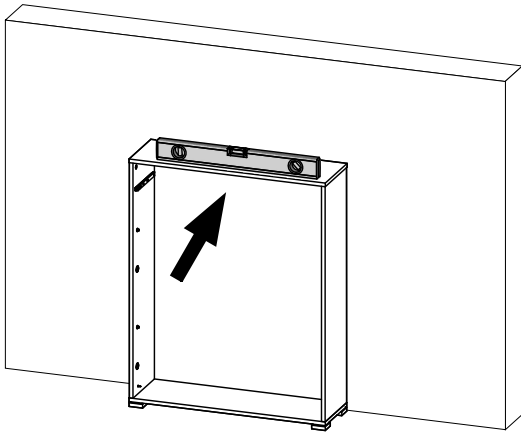
Q x1



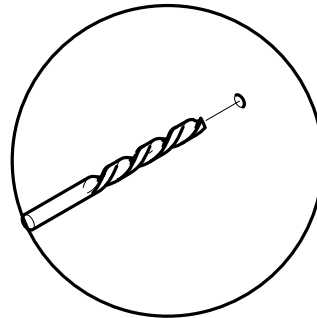
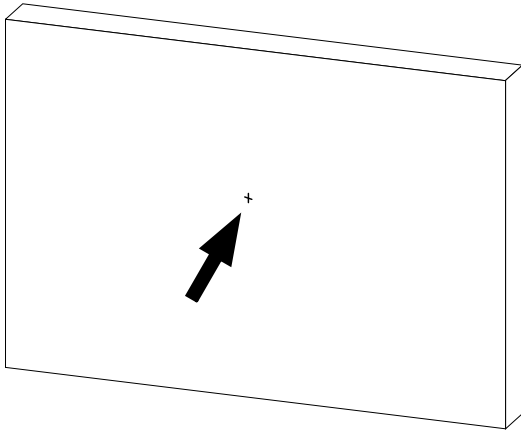
1°



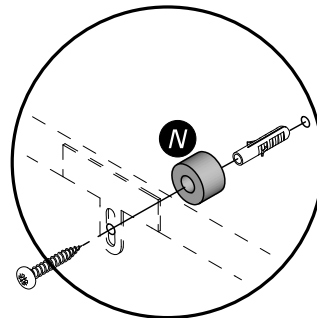
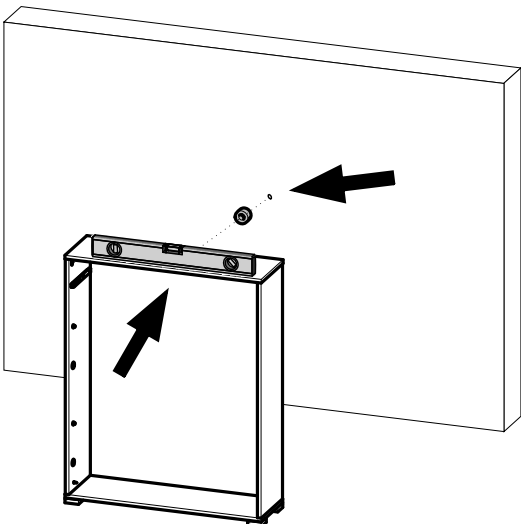
2°

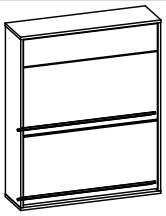


3°



4°



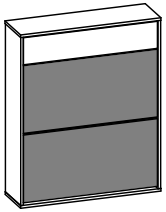
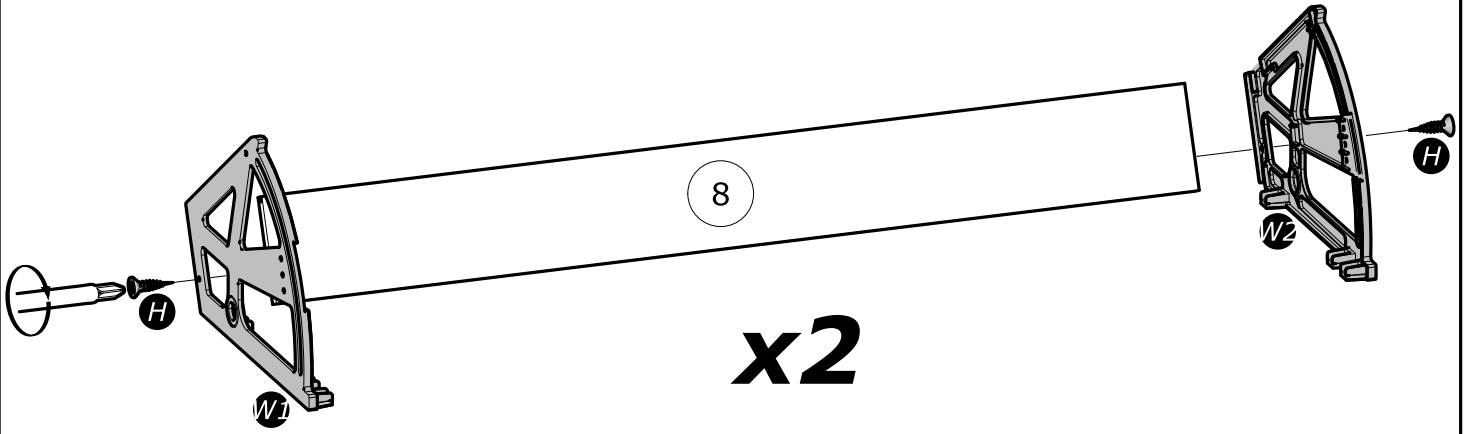


12

H x4
3x12mm
1/8" x 15/32"

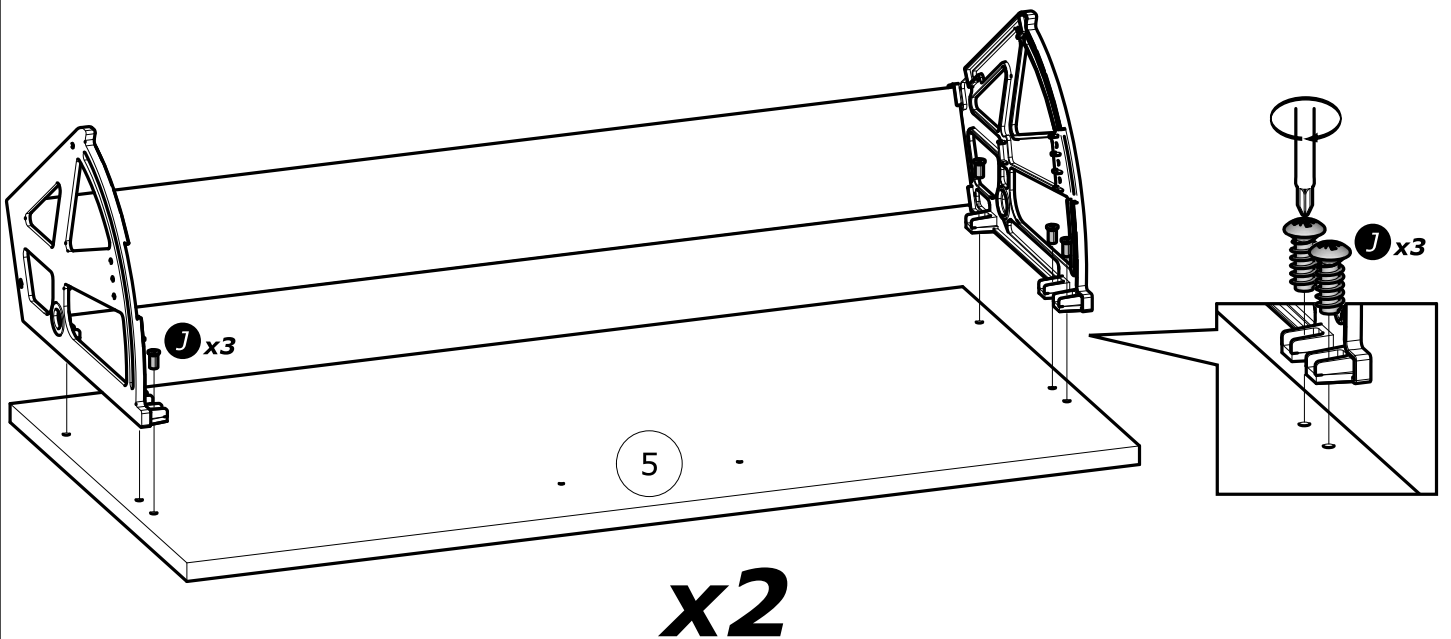
N1 x2

N2 x2

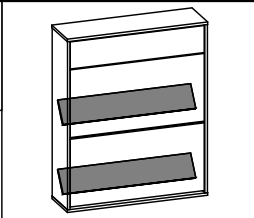


13

J x12
6.3x13mm
1/4" x 1/2"

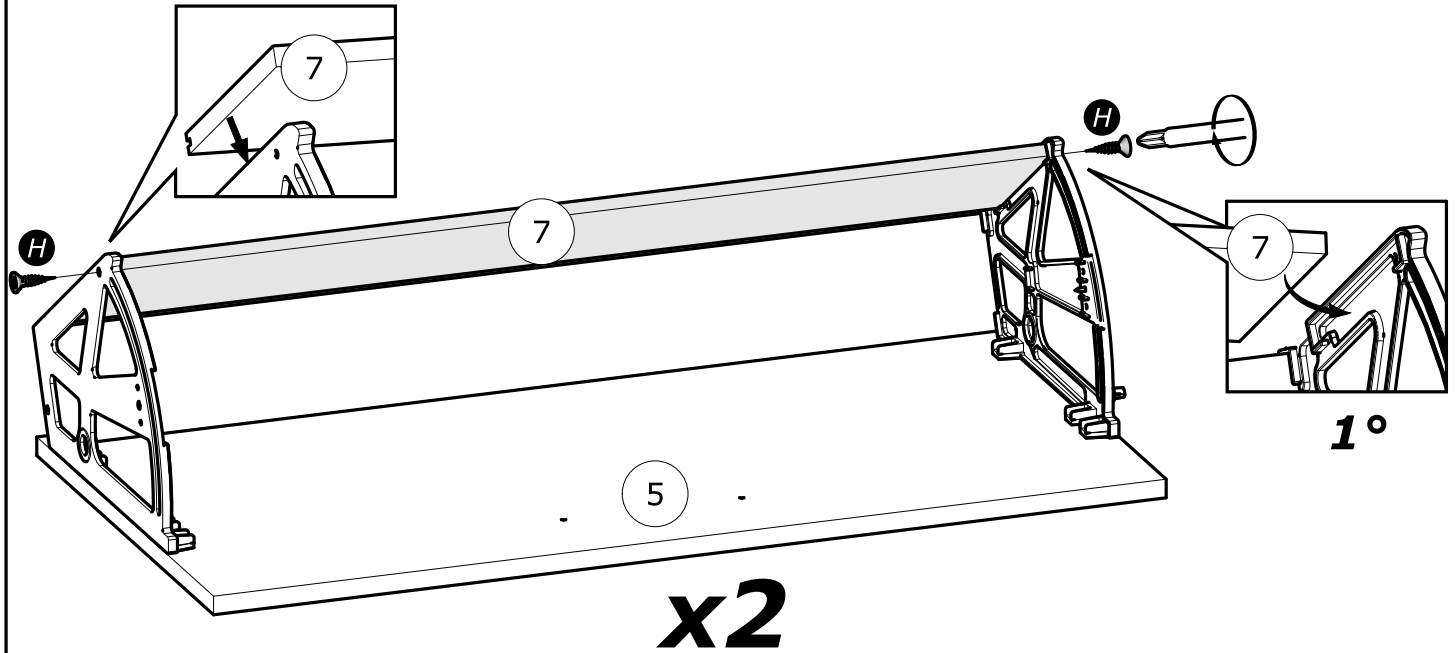


H x4
3x12mm
1/8" x 15/32"

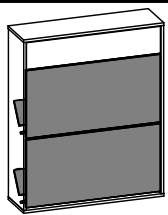


14

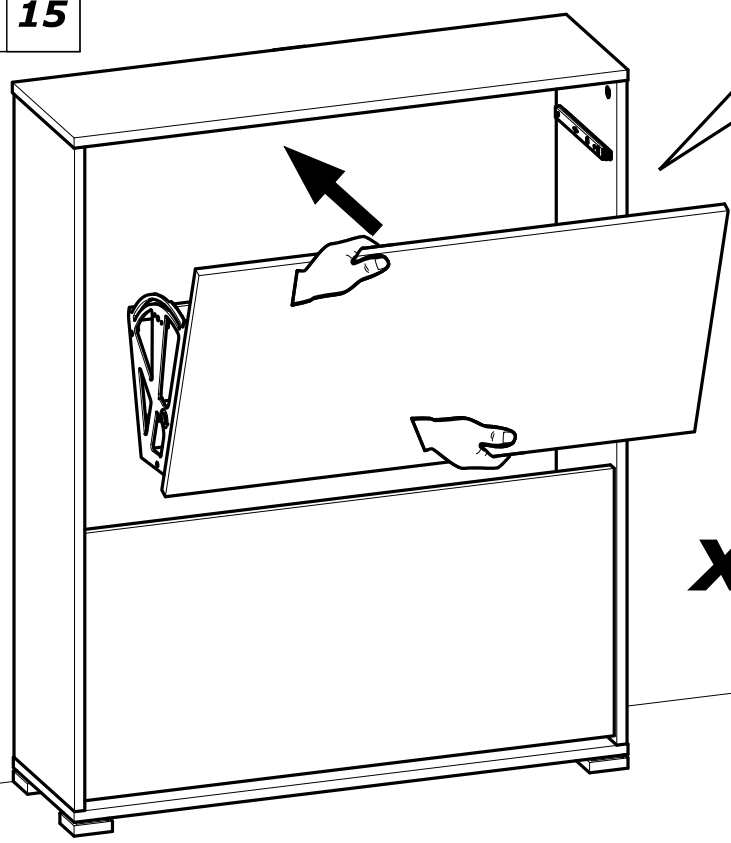
2°



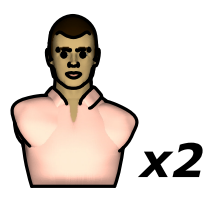
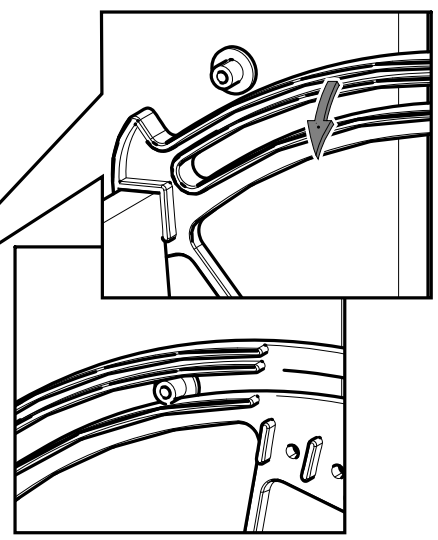
x2



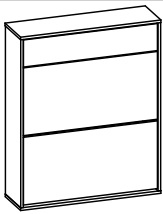
15



x2



x2



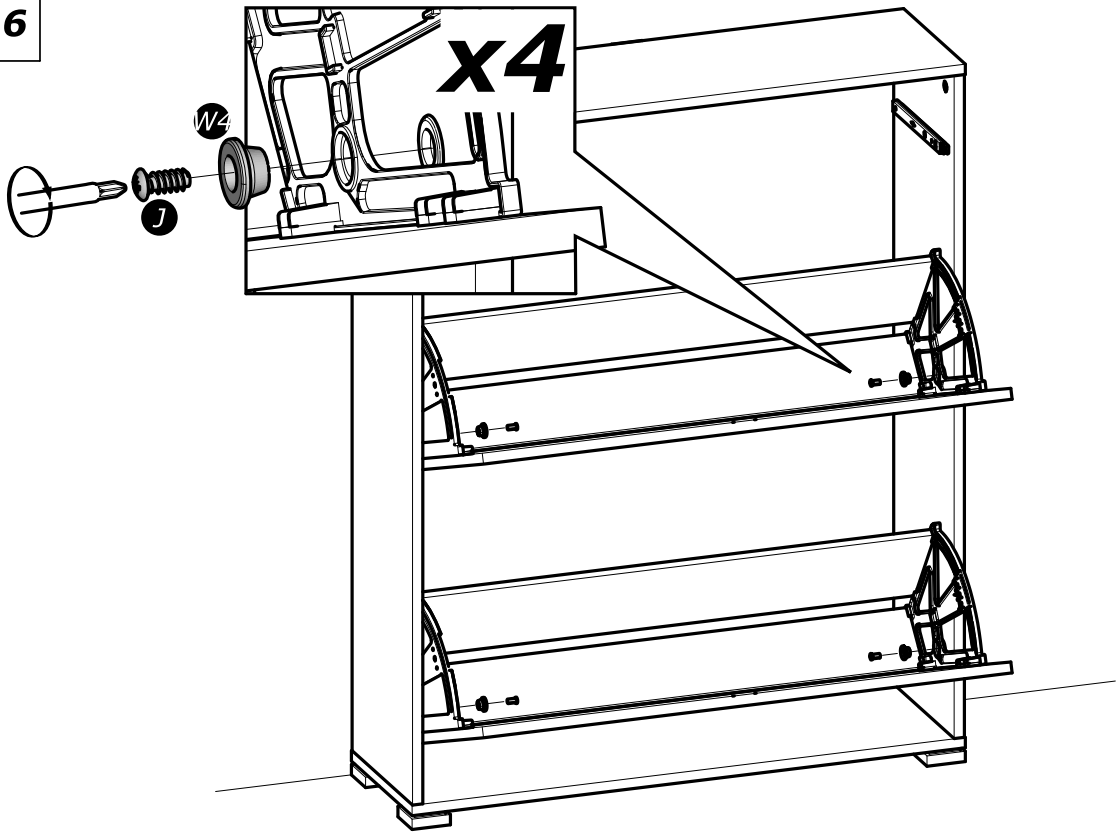
16

J x4



6.3x13mm,
1/4" x 1/2"

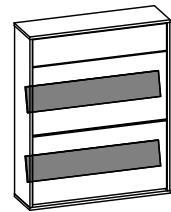
N x4



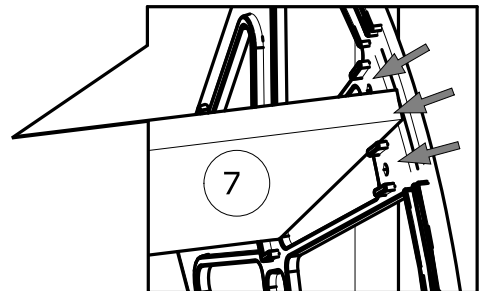
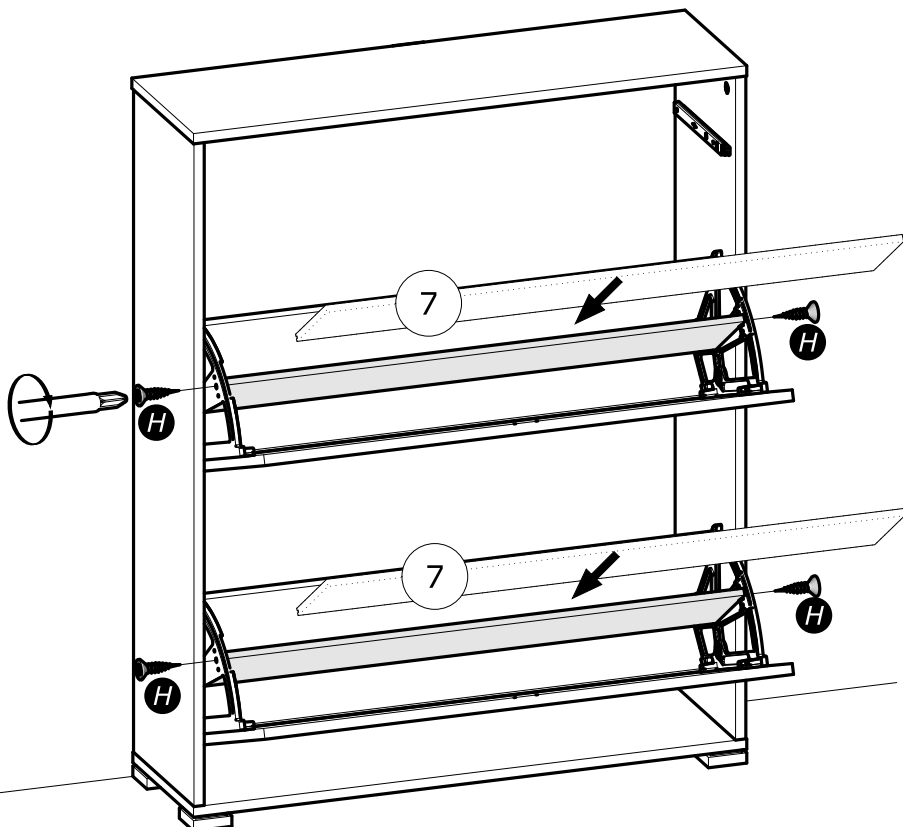
H x4

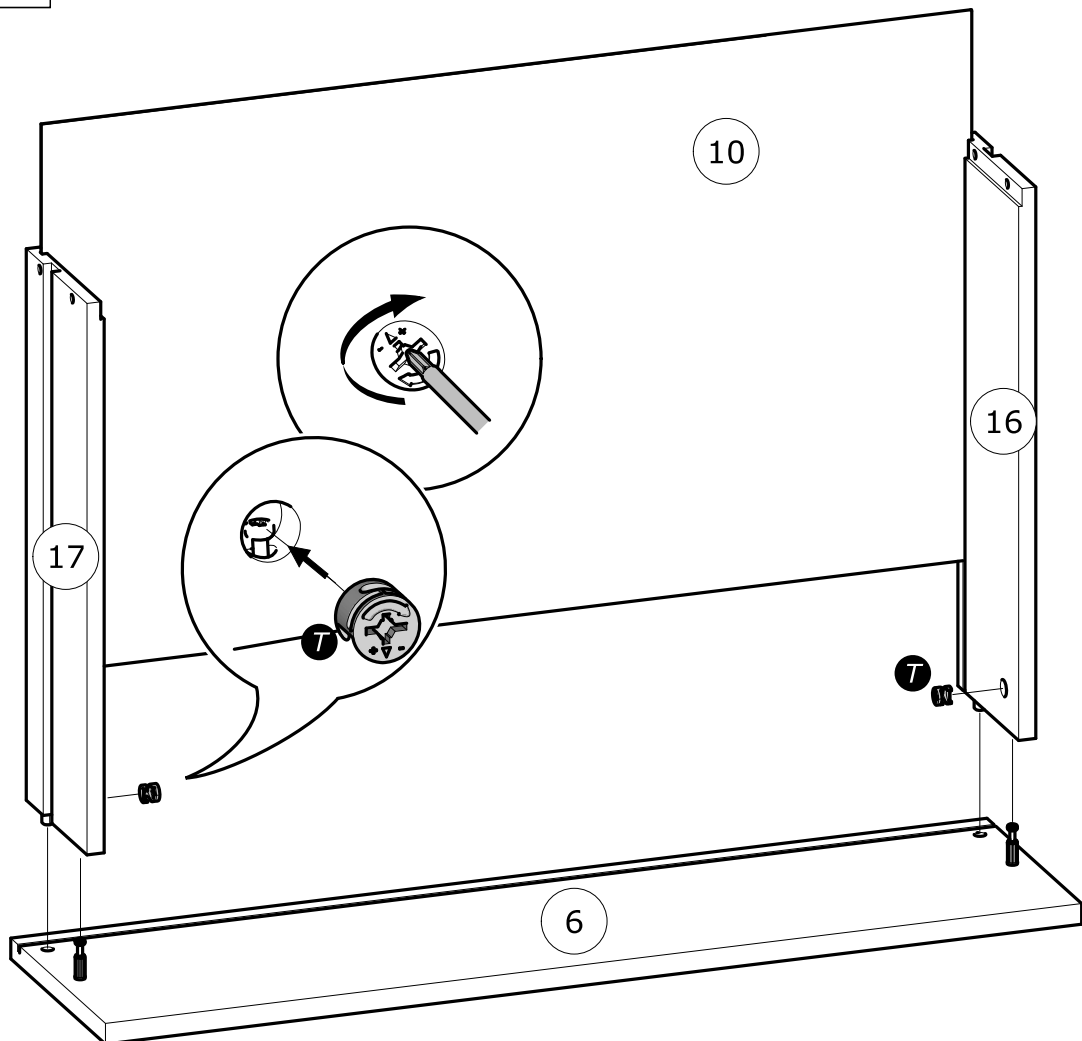
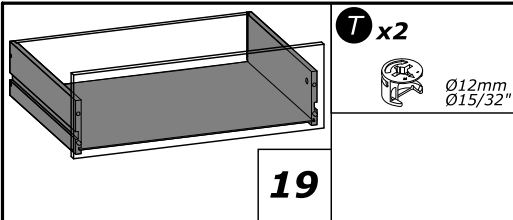
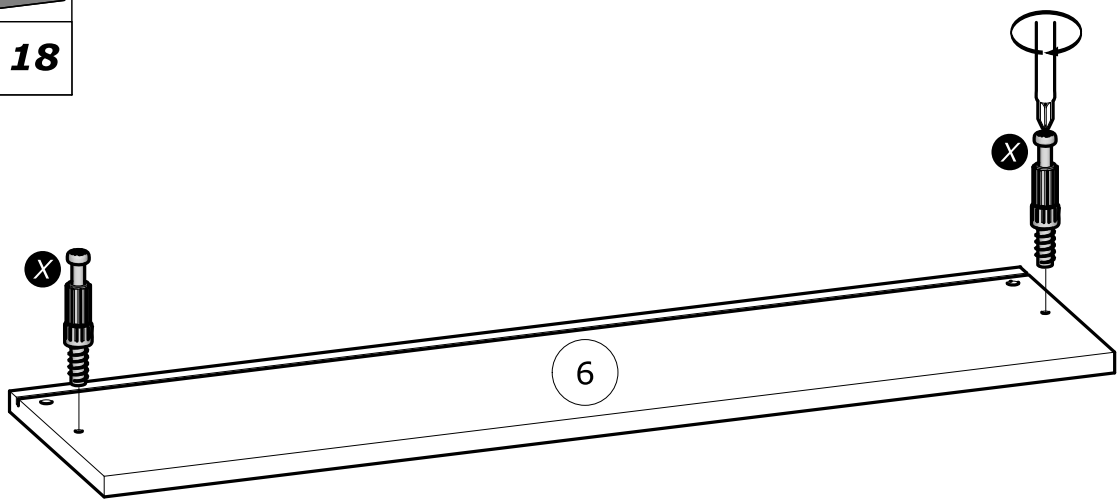
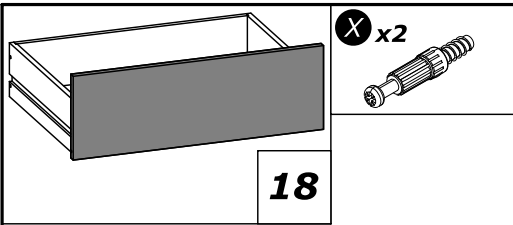


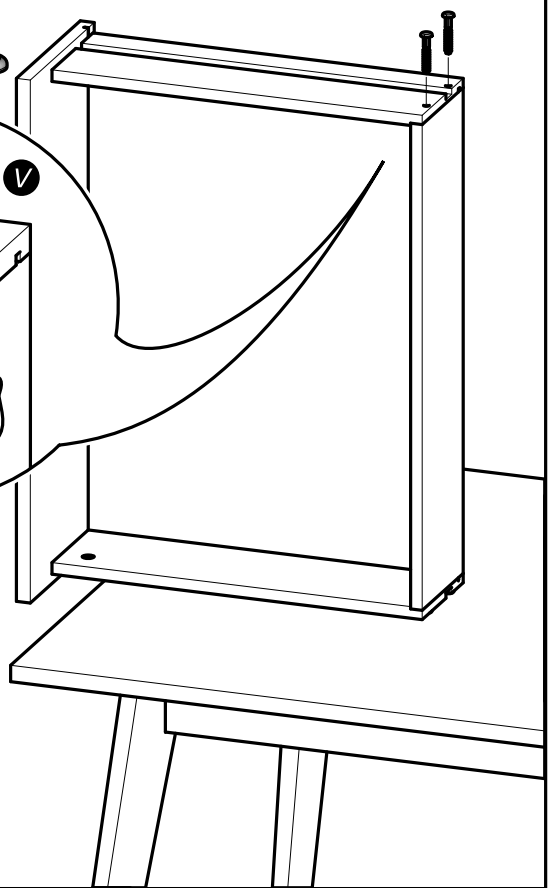
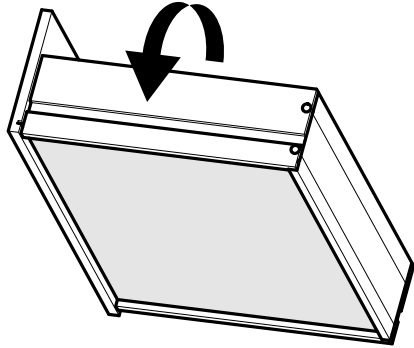
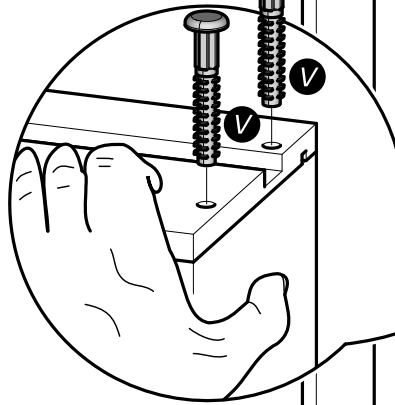
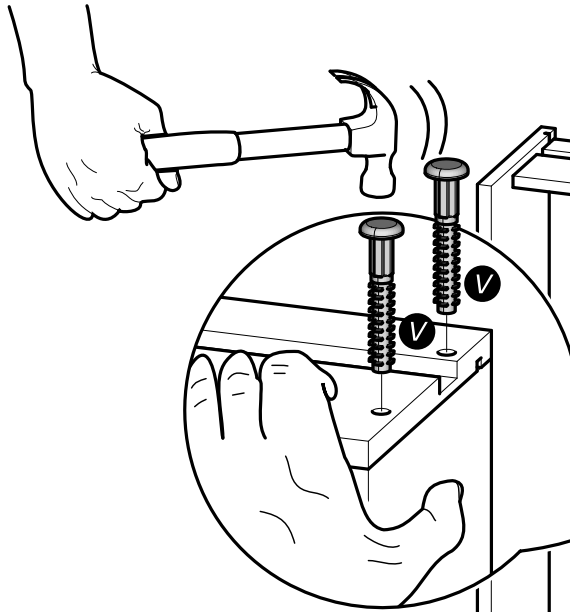
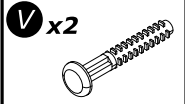
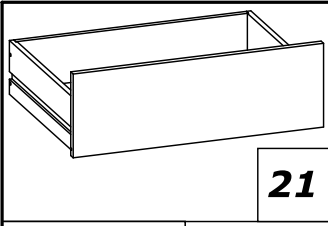
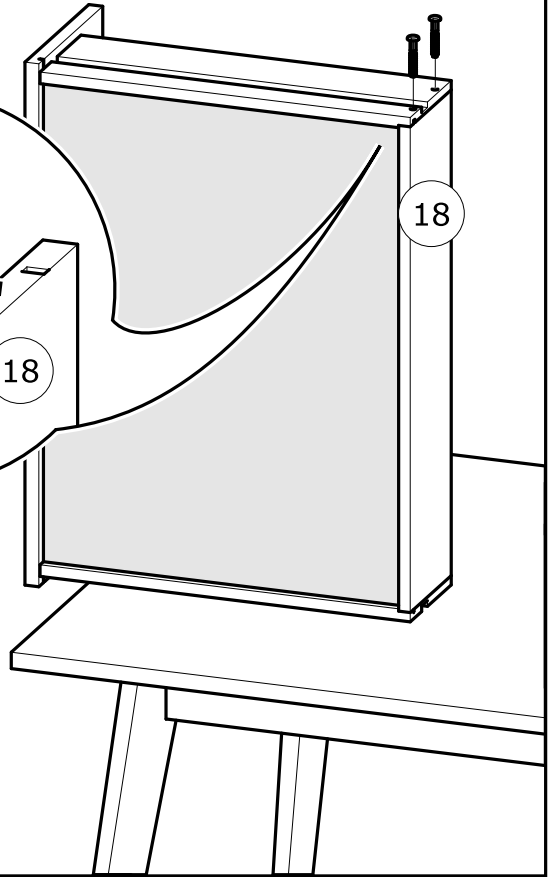
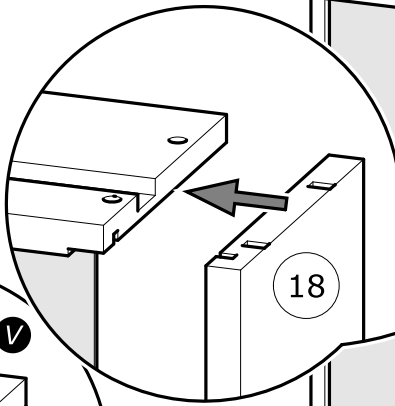
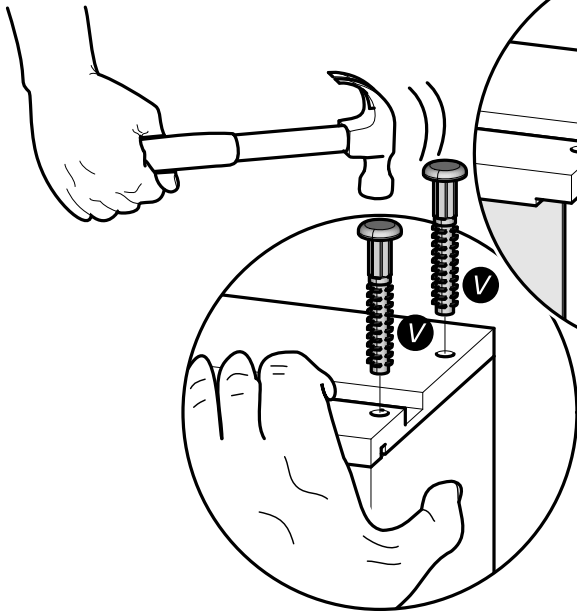
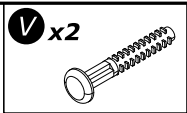
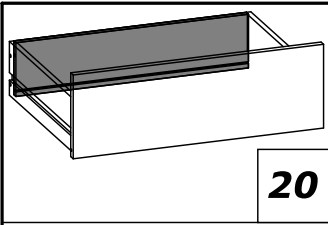
3x12mm
1/8" x 15/32"

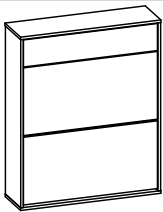


17



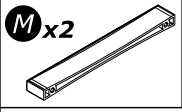




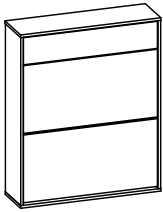
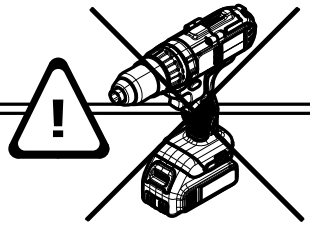
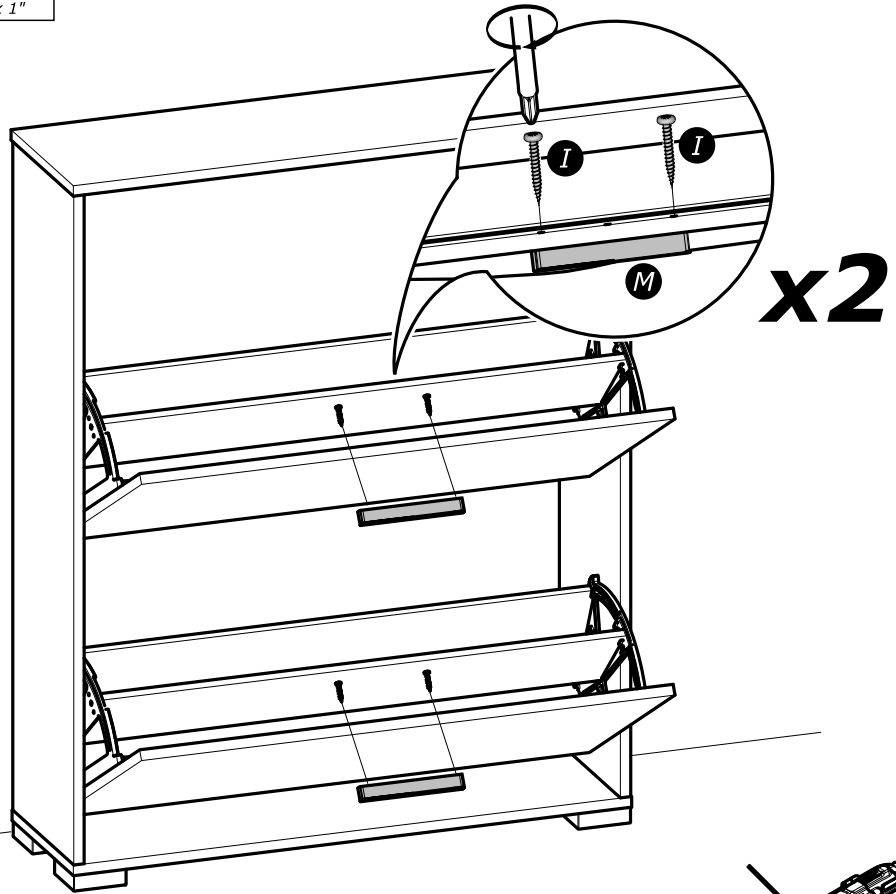
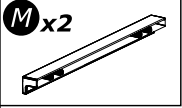


22

I x4
4x25mm
5/32" x 1"

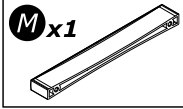


OU
OR

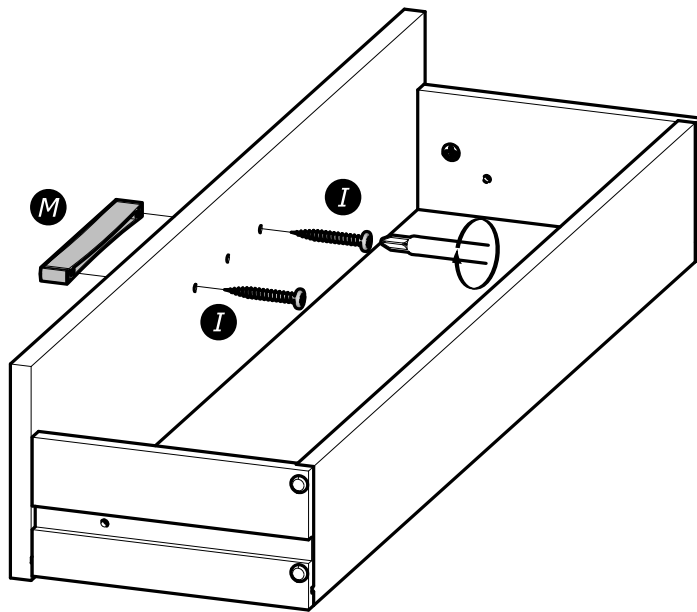
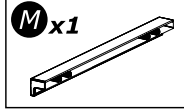


23

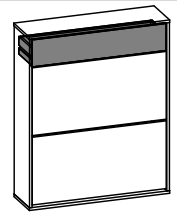
I x2
4x25mm
5/32" x 1"



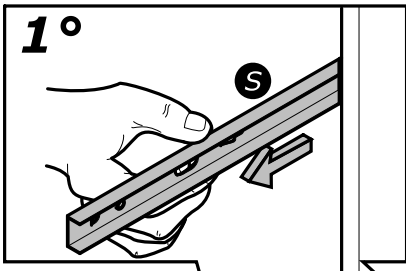
OU
OR



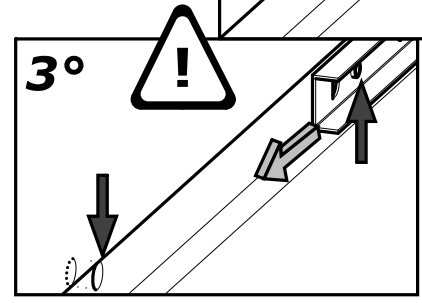
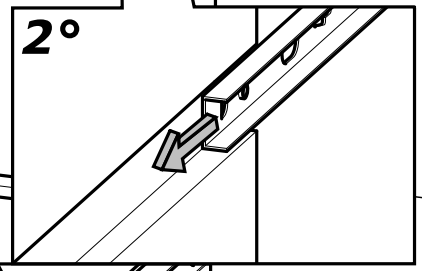
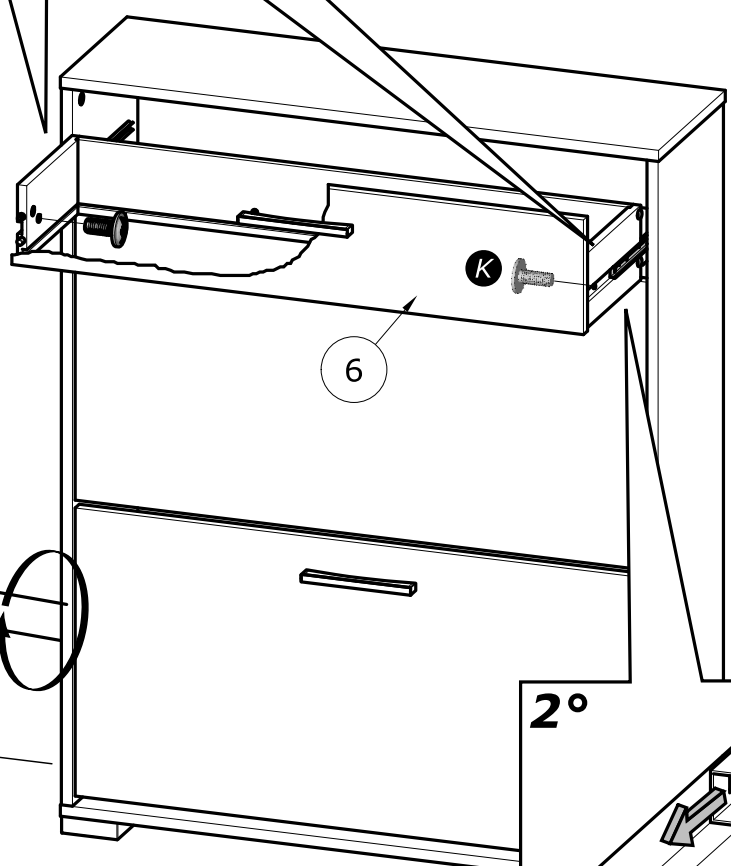
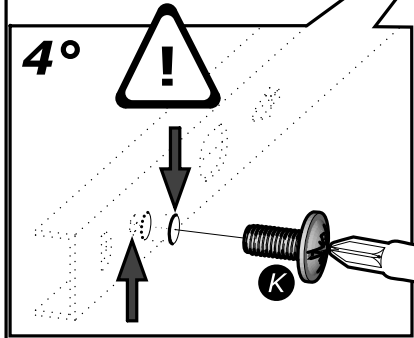
K x2
4x9mm
5/32" x 11/32"



24



www.Demeyere.fr



Donnez ou recyclez vos meubles.



Association

ou



Magasin

ou



Déchèterie

<https://quefaire-demeyere.chets.fr>