

FR

NOTICE DE MONTAGE

EN

ASSEMBLY INSTRUCTIONS

DE

MONTAGEANLEITUNG

ES

INSTRUCCIONES DE MONTAJE

NL

MONTAGEVOORSCHRIFT

IT

ISTRUZIONI DI MONTAGGIO

PT

INSTRUÇÕES DE MONTAGEM

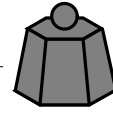
CR

NAPUTCI ZA MONTAŽU

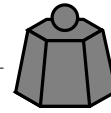
تعليمات التركيب (ع)



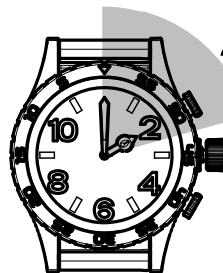
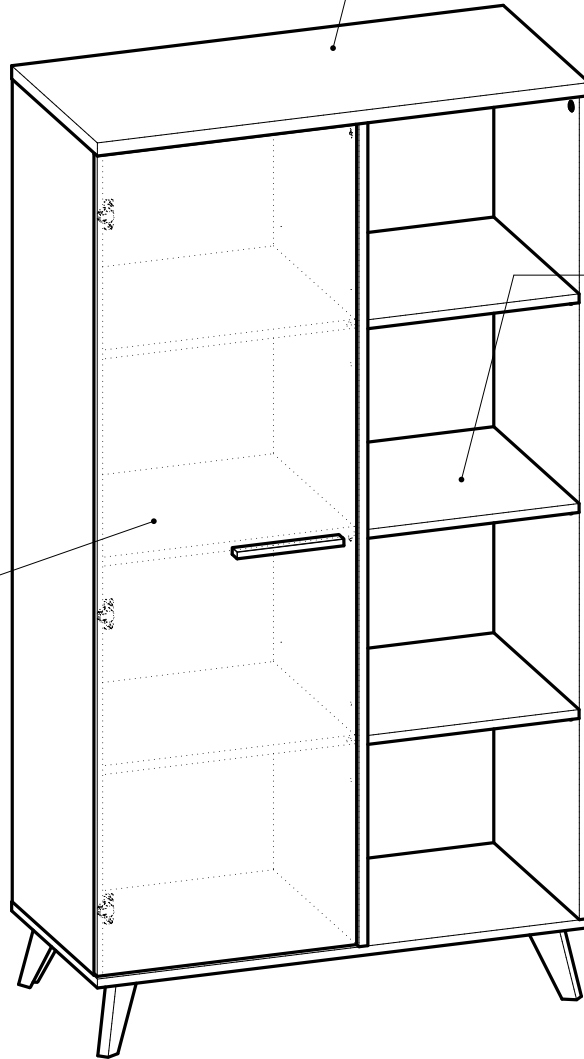
Max
6 Kg/ 13Lbs



Max
13Kg/ 28 Lbs



Max
5 Kg/ 11Lbs

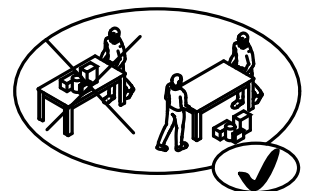
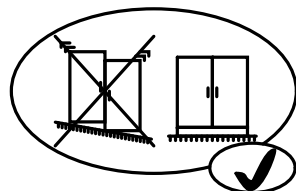
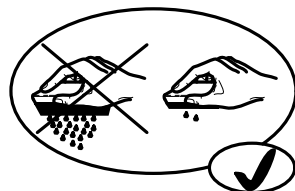
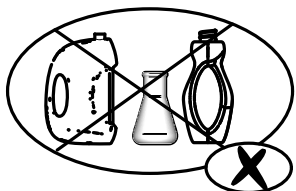
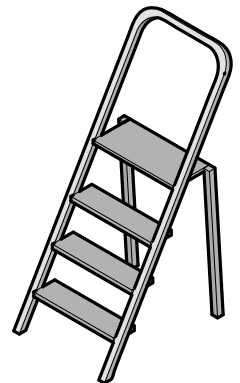
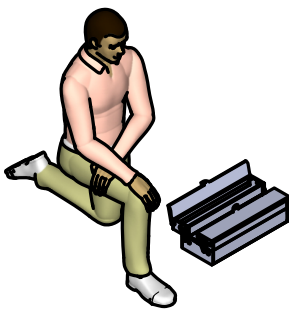
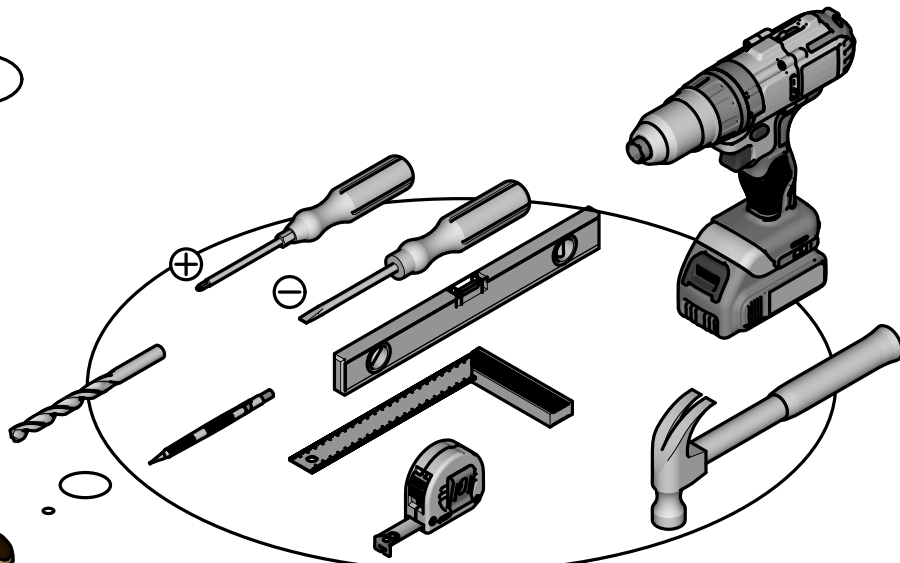
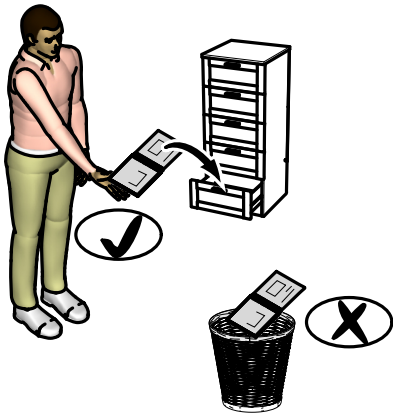
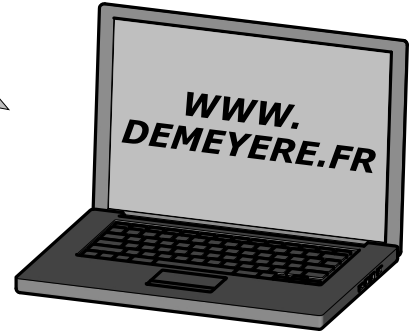
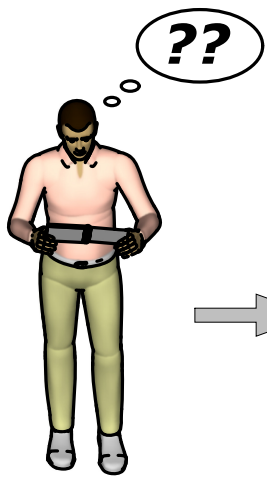


2h30.



x2





Donnez ou recyclez vos meubles.



Association

ou



Magasin

ou

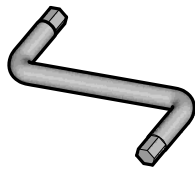


Déchèterie

<https://www.demeysere.com/fr>



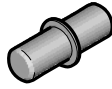
C x1



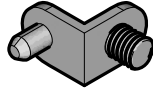
D x4



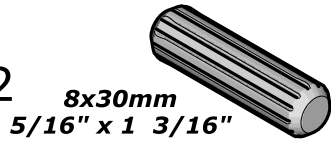
E x8



F x16

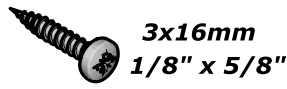


G x12



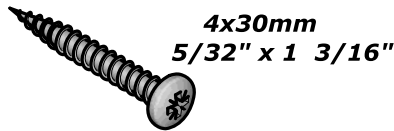
8x30mm
5/16" x 1 3/16"

H x2



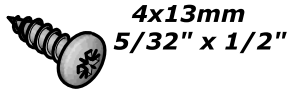
3x16mm
1/8" x 5/8"

I x2



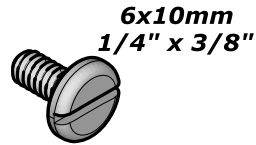
4x30mm
5/32" x 1 3/16"

J x12



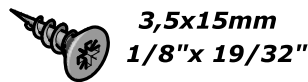
4x13mm
5/32" x 1/2"

K x4



6x10mm
1/4" x 3/8"

L x6

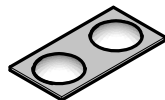


3,5x15mm
1/8" x 19/32"

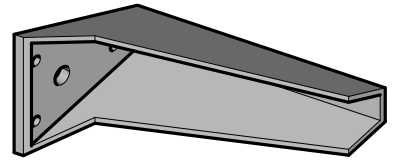
M x2



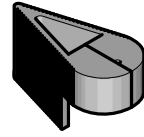
N x1



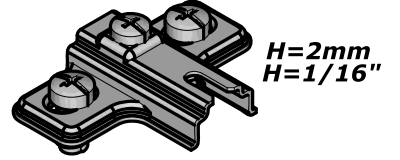
O x4



P x1

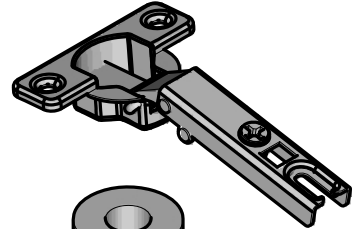


Q x3

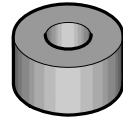


H=2mm
H=1/16"

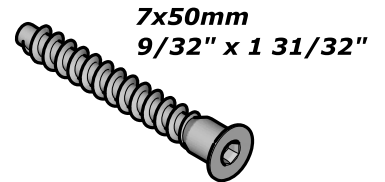
R x3



S x1

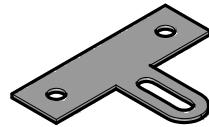


T x6

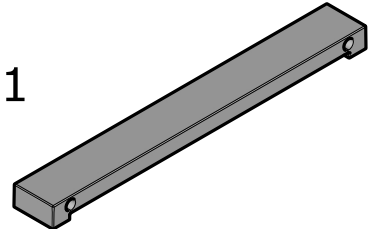


7x50mm
9/32" x 1 31/32"

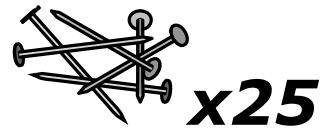
U x1



V x1



W x2



x25

X x6



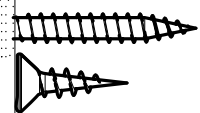
Y x6



Ø15mm
Ø19/32"

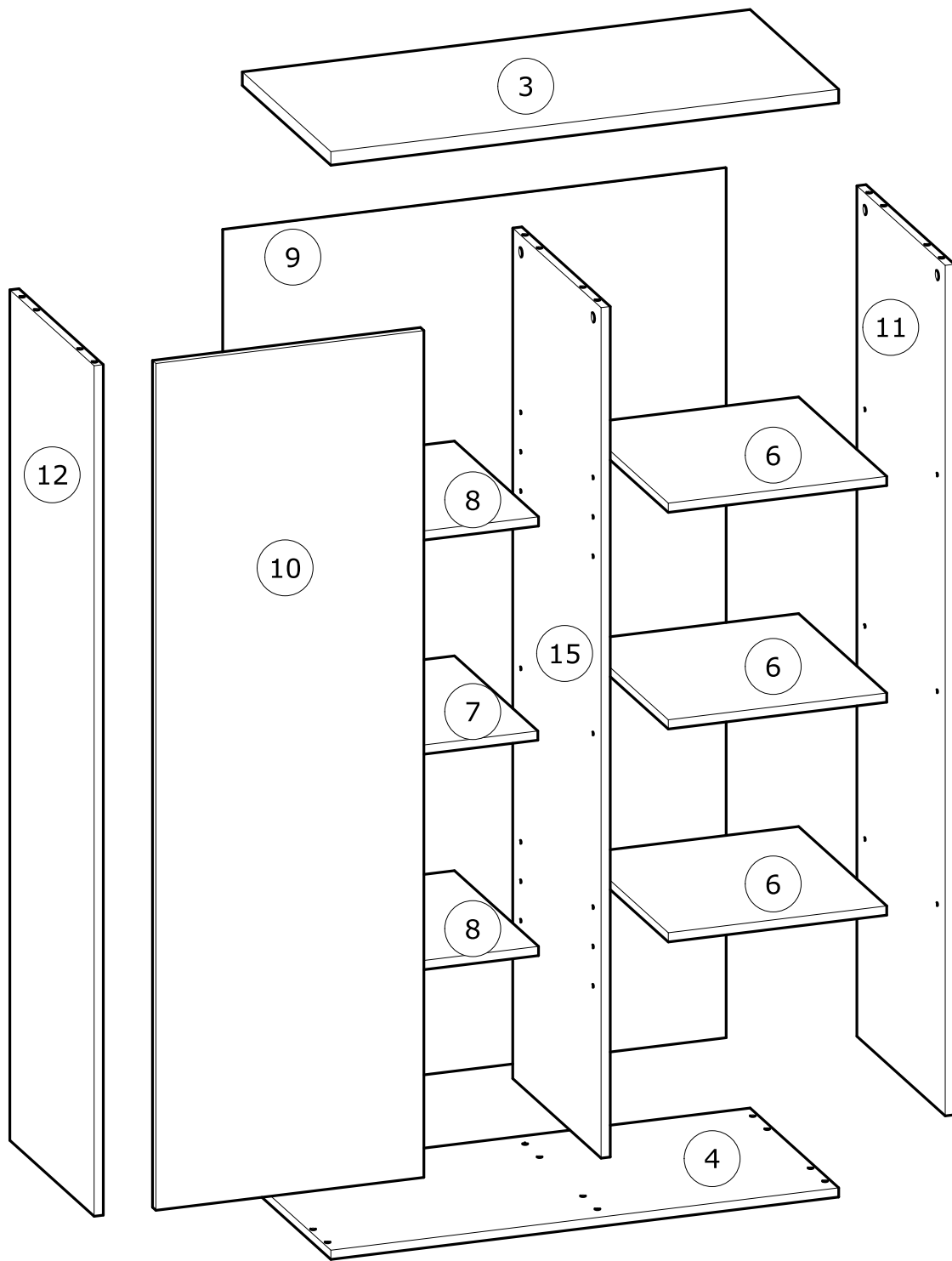


cm



in

0 1 2 3 4



N°	MM			INCH			QTY
11	1 382	x	391	54 7/16	x	15 6/16	1
12	1 382	x	373	54 7/16	x	14 11/16	1
3	830	x	392	32 11/16	x	15 7/16	1
4	830	x	392	32 11/16	x	15 7/16	1
15	1 382	x	391	54 7/16	x	15 6/16	1
6	357	x	390	14 1/16	x	15 6/16	3
7	426	x	369	16 12/16	x	14 8/16	1
8	426	x	372	16 12/16	x	14 10/16	2
9	1 413	x	822	55 10/16	x	32 6/16	1
10	1 376	x	438	54 3/16	x	17 4/16	1

FR

AVERTISSEMENT : MEUBLE A FIXER IMPERATIVEMENT AU MUR AFIN D'EVITER SON BASCULEMENT

- Pour installer correctement ce produit et éliminer les risques pour votre sécurité, merci de suivre exactement ce manuel d'instruction.
- Fixer le meuble au mur avec les attaches prévues à cet effet
- Les vis et les chevilles ne sont pas fournies. Utiliser des vis et des chevilles adaptées au support.

EN

WARNING: FURNITURE TO BE ATTACHED TO THE WALL TO PREVENT OVERTURNING

- Installation shall be carried out exactly according to those instructions-otherwise a safety risk can occur if incorrectly installed;
- Attach the furniture to the wall with the fastening provided for this purpose
- Screw and Pegs are not supplied. Use Screws and pegs adapted to the support.

DE

WARNUNG: DAS MÖBEL MUSS AN DER WAND BEFESTIGT WERDEN, UM ZU VERHINDEN DASS ES KIPPT

- Um das Produkt korrekt zu installieren und um Risiken für Ihre Sicherheit zu verhindern, die Gebrauchsanleitung genauestens befolgen.
- Das Möbel mit den vorgesehenen Befestigungen an einer Wand befestigen.
- Schrauben und Dübel sind nicht im Lieferumfang enthalten. Passende Schrauben und Dübel verwenden.

ES

ADVERTENCIA: ESTE MUEBLE DEBE ESTAR SIEMPRE FIJO EN LA PARED PARA EVITAR QUE VUELQUE

- Para instalar correctamente este producto y eliminar los riesgos para la seguridad, seguir exactamente las instrucciones del manual.
- Fijar el mueble a la pared con las sujeciones previstas a este efecto.
- Los tornillos y los tacos no están incluidos. Utilizar tornillos y tacos adaptados al soporte.

NL

WAARSCHUWING: MEUBEL MOET VERPLICHT AAN DE MUUR BEVESTIGD WORDEN ZODAT HET NIET KAN OMVALLEN

- Om dit product correct te installeren en alle risico's voor uw veiligheid te elimineren, gelieve de instructies in deze handleiding nauwgezet op te volgen.
- Zet het meubel vast aan de muur met de hiertoe voorziene bevestigingen.
- De schroeven en pluggen zijn niet meegeleverd. Gebruik schroeven en pluggen die geschikt zijn voor het materiaal van de muur.

IT

AVVERTENZA: MOBILE DA FISSARE IMPERATIVAMENTE AL MURO PER EVITARE CHE SI RIBALTI

- Per installare correttamente questo prodotto ed eliminare i rischi per la vostra sicurezza, si prega di seguire esattamente il manuale d'istruzioni.
- Fissare il mobile al muro con gli appositi ganci.
- Le viti e i tasselli non sono forniti. Utilizzare viti e tasselli adatti al supporto.

PT

ADVERTÊNCIA: MÓVEL A FIXAR OBRIGATORIAMENTE À PAREDE PARA EVITAR A SUA QUEDA

- Para instalar corretamente este produto e eliminar os riscos para a sua segurança, é favor seguir exatamente este manual de instruções.
- Fixe o móvel à parede com as fixações previstas para o efeito
- Os parafusos e as cavilhas não são fornecidos. Utilize parafusos e cavilhas adaptados ao suporte.

CR

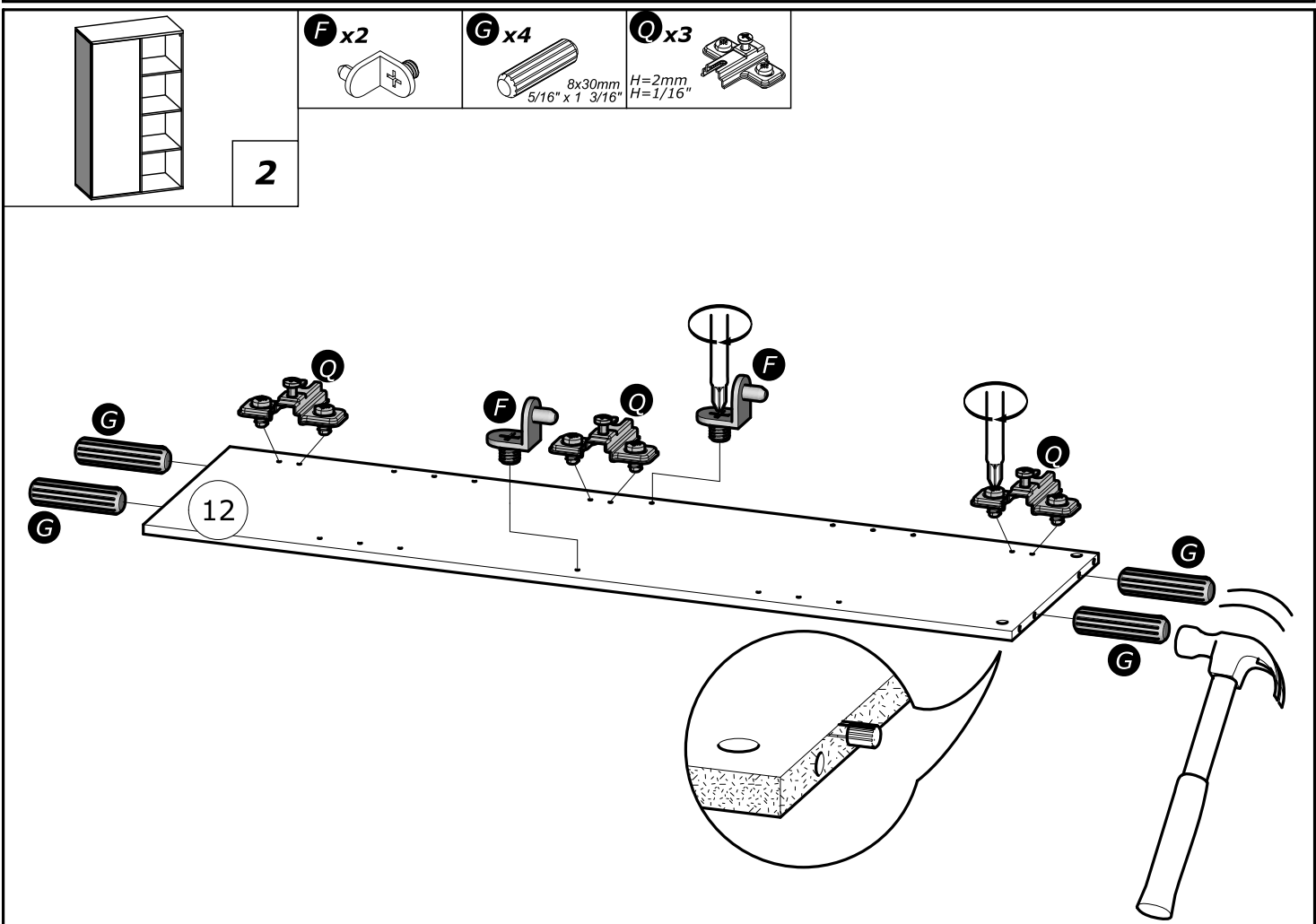
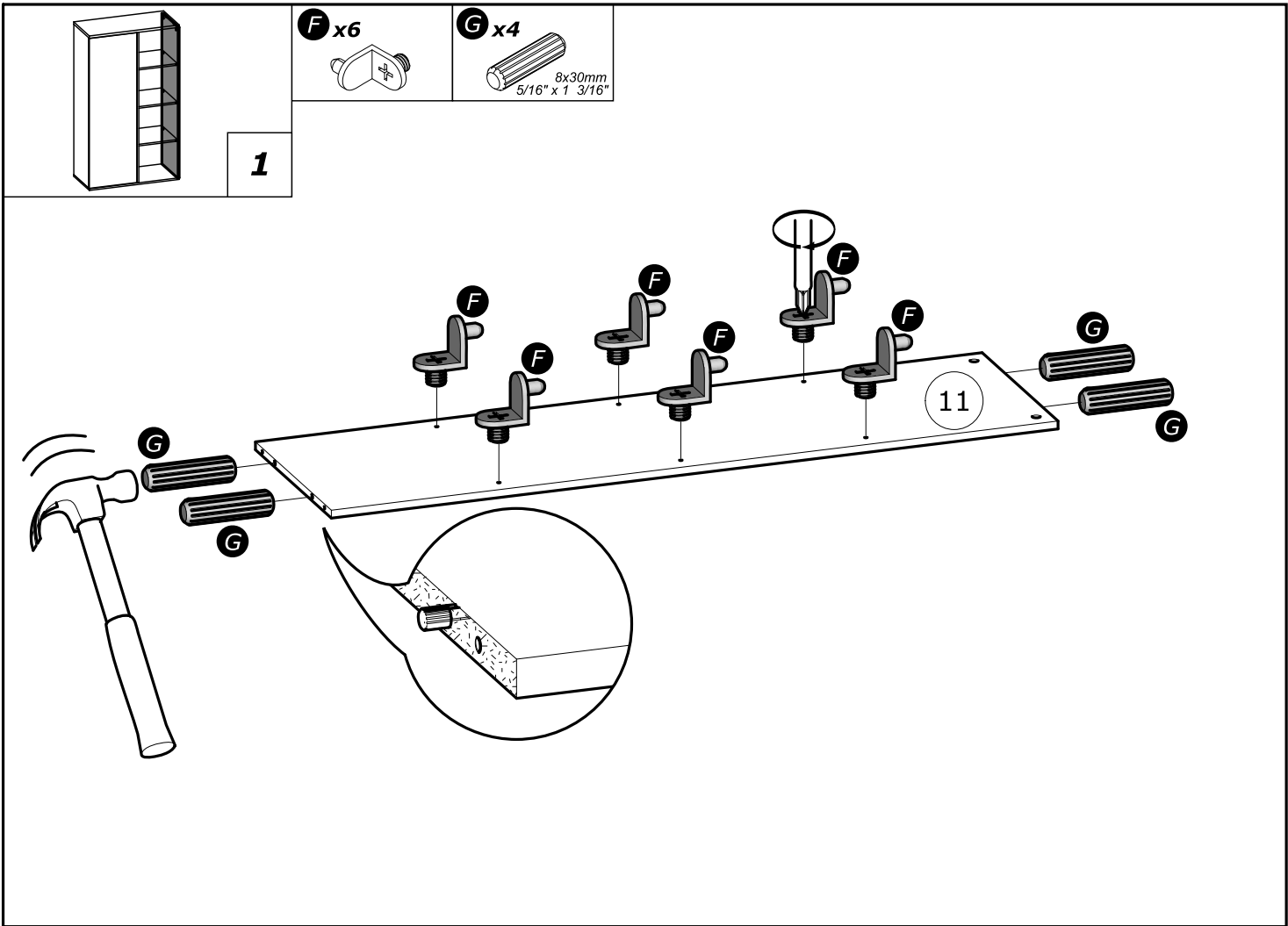
UPOZORENJE : UČVRSTITE ORMARIĆ NA ZID KAKO BISTE SPRIJEČILI NJEGOVO LJULJANJE

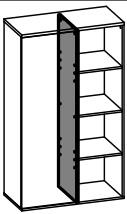
- Kako biste pravilno postavili ovaj proizvod i uklonili sigurnosne rizike kojima se izlažete, pridržavajte se strogo ovog priručnika s uputama.
- Postavite ormarić na zid pripadajućim sponama.Vijci i svornjci ne isporučuju se. Upotrijebite nosne vijke i svornjke.

العربية:

تحذير: قطعة أثاث يلزم تثبيتها على الحائط لتجنب تأرجحها

- لتركيب هذا المنتج بشكل صحيح وتجنب المخاطر من أجل سلامتك، يرجى اتباع كتيب التعليمات هذا بالضبط.
- تثبت قطعة الأثاث على الحائط بواسطة العلاقات المخصصة لهذا الغرض
- إن البراغي والخوابير غير متوفرة مع المنتج. تستخدم براغي وخوابير ملائمة للحائط الذي يتم التثبيت عليه.



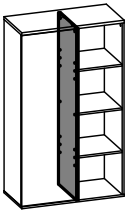
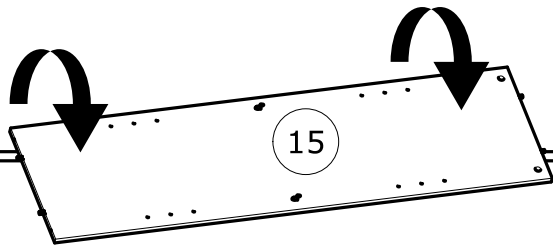
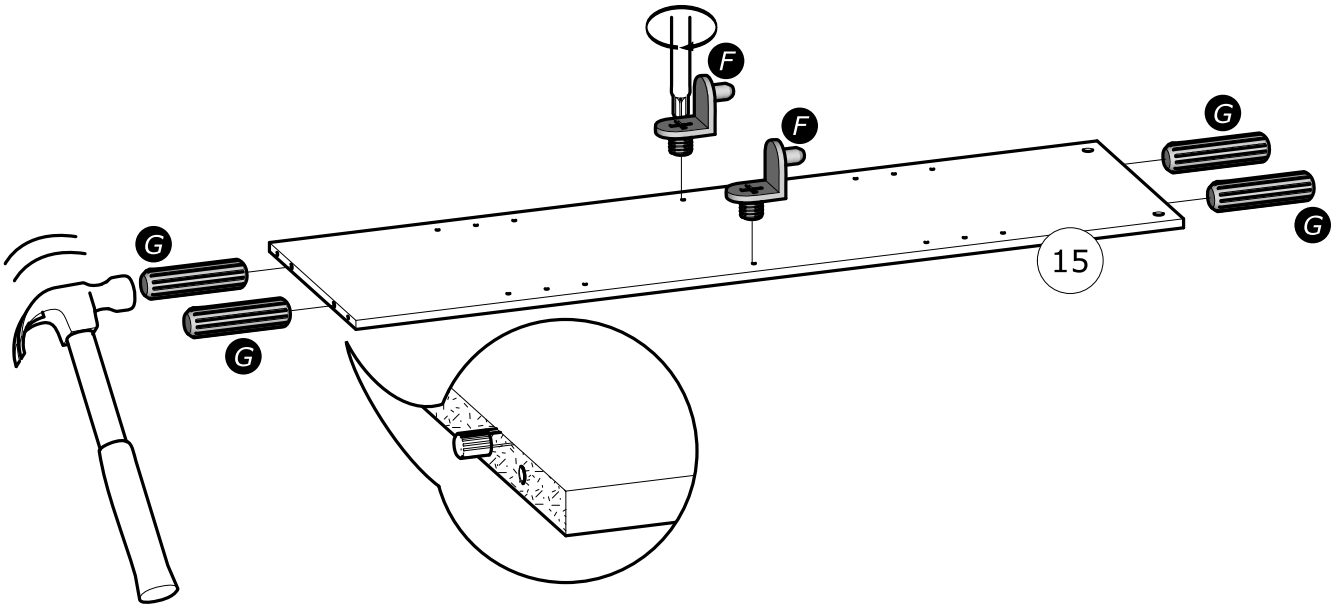
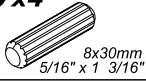


3

F x2

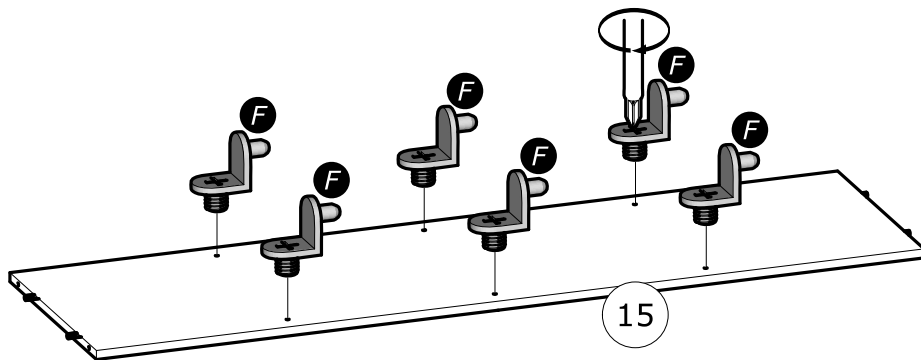


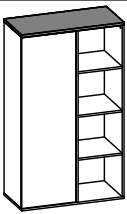
G x4



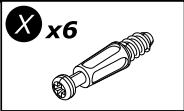
4

F x6

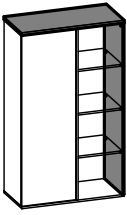
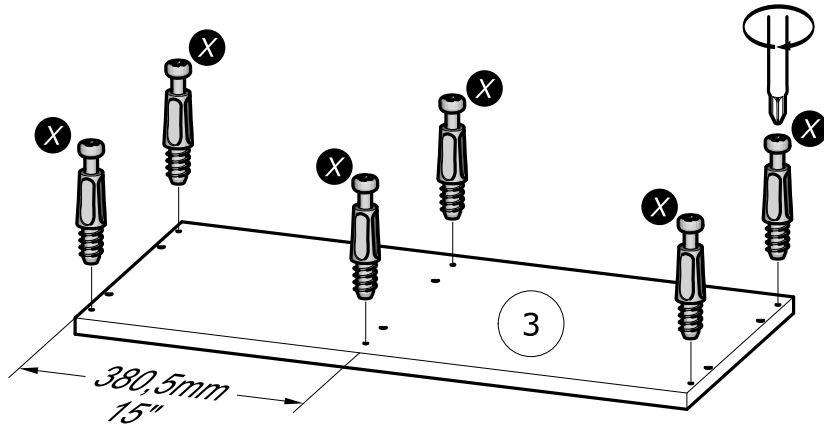




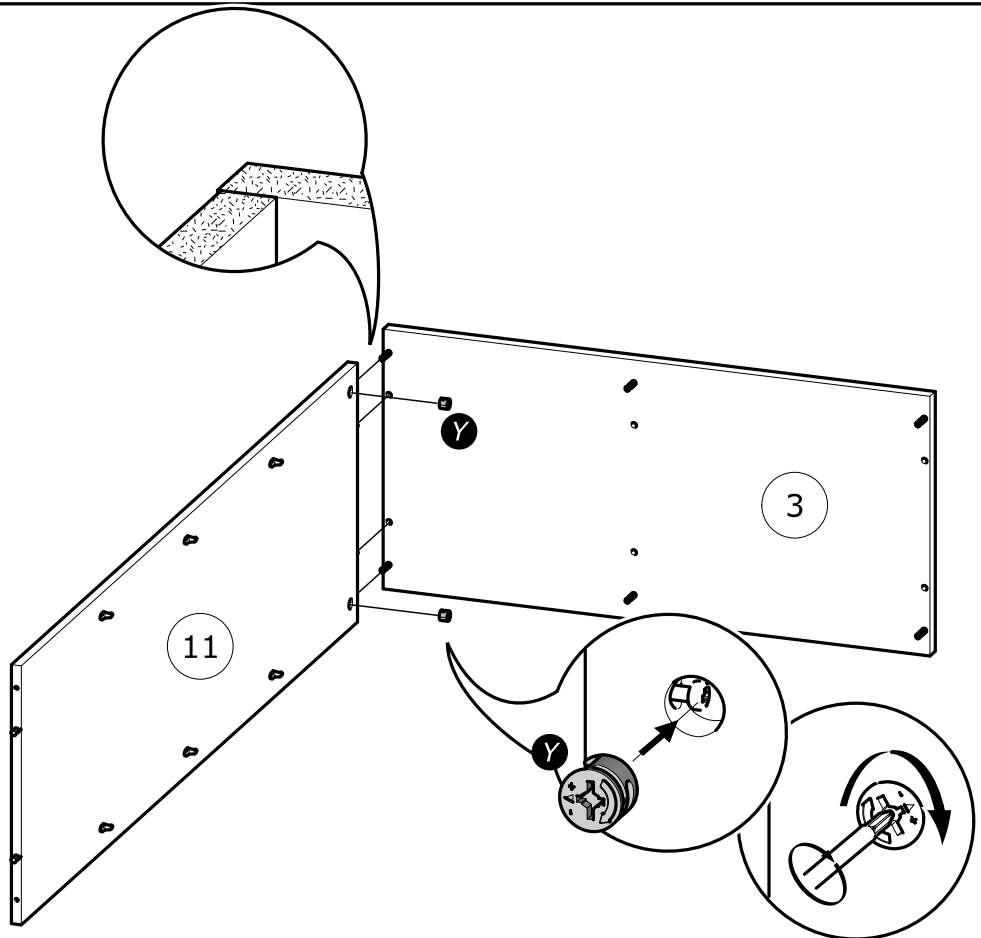
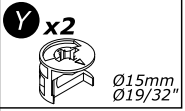
5

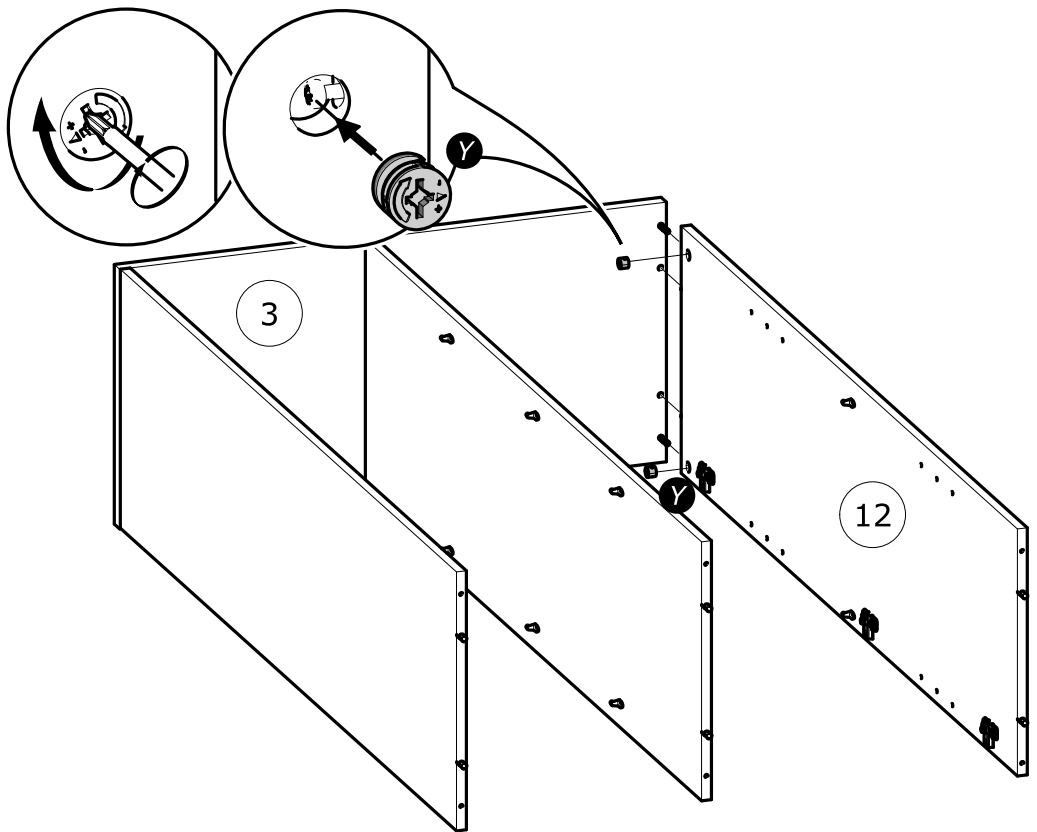
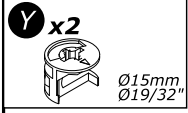
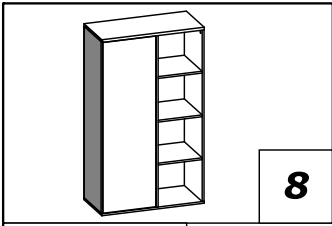
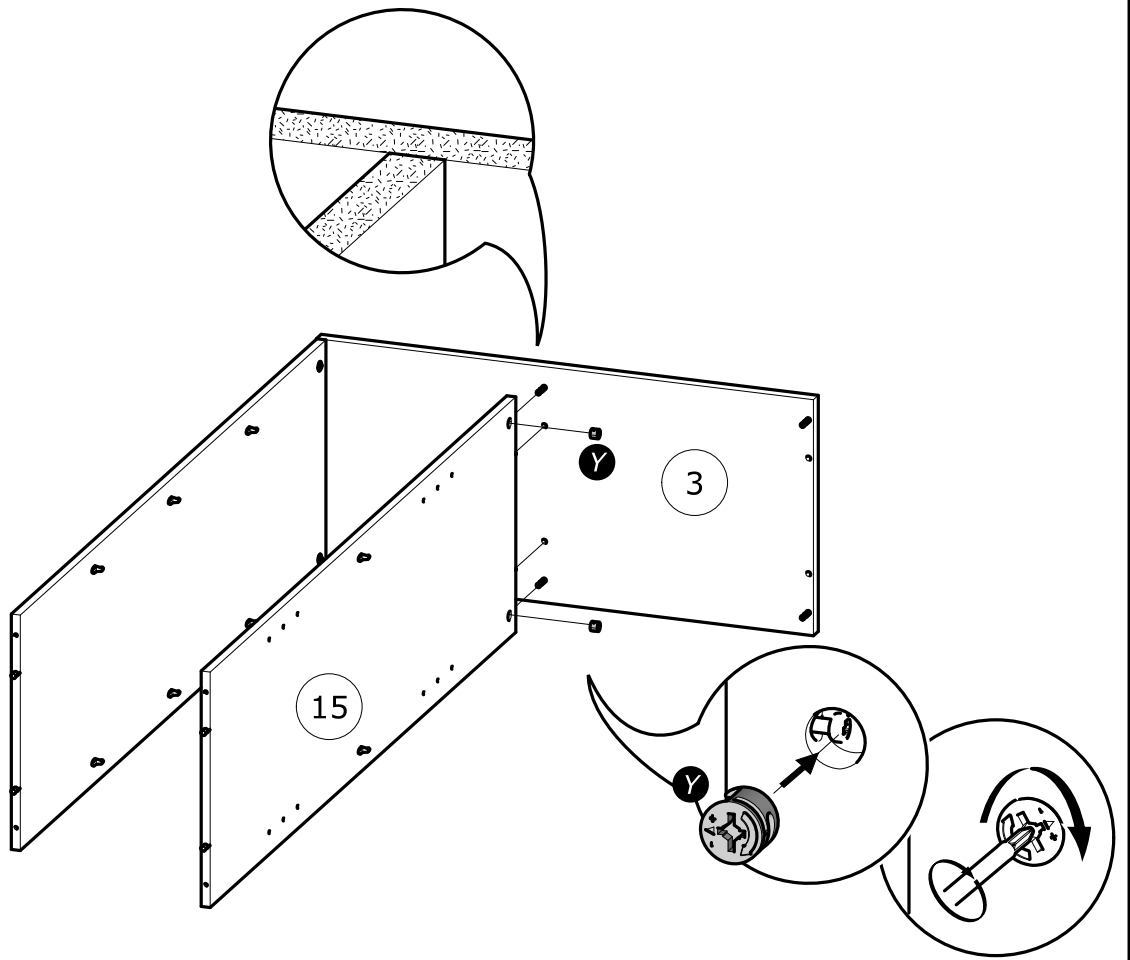
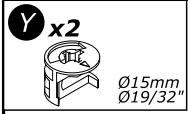
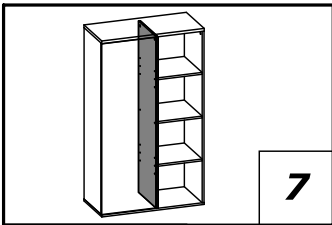


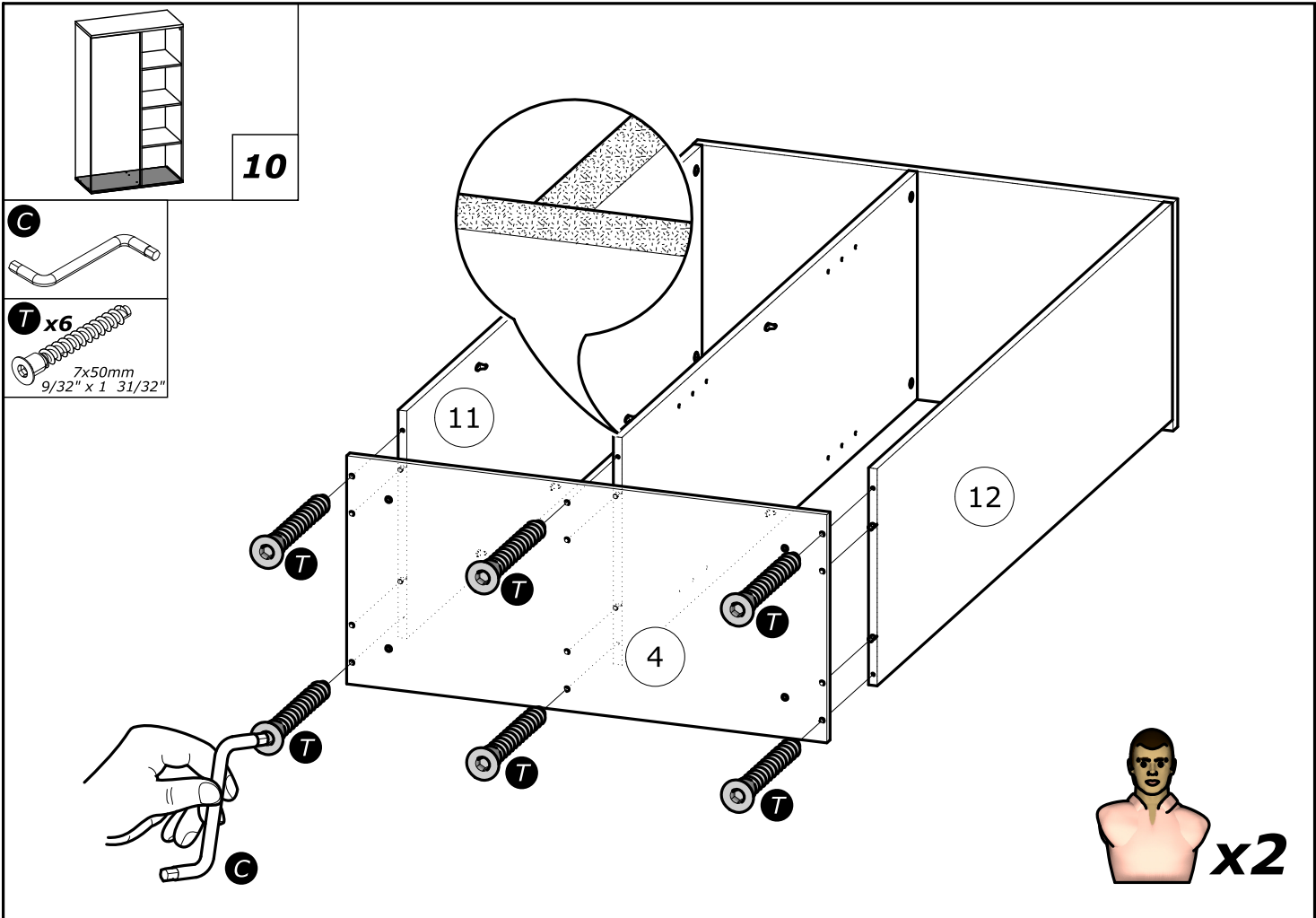
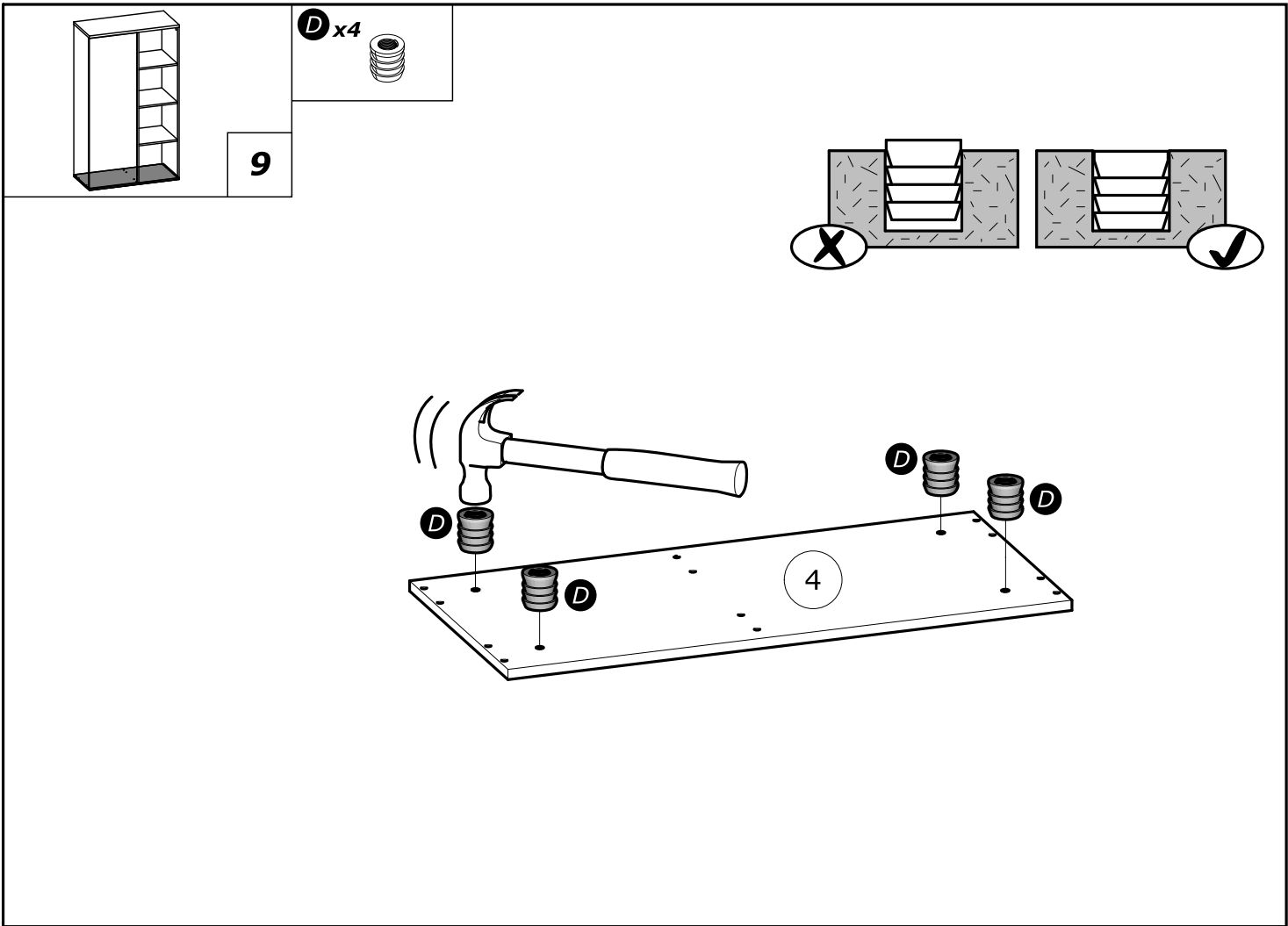
X x6

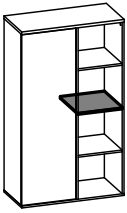


6

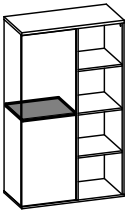
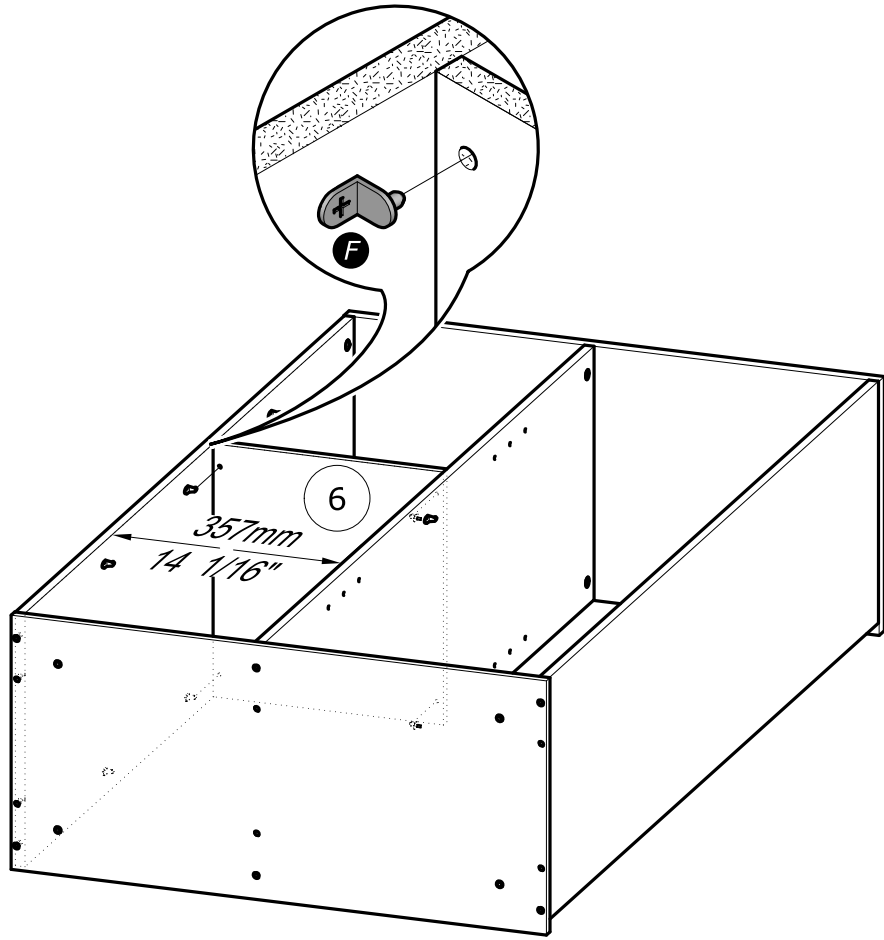




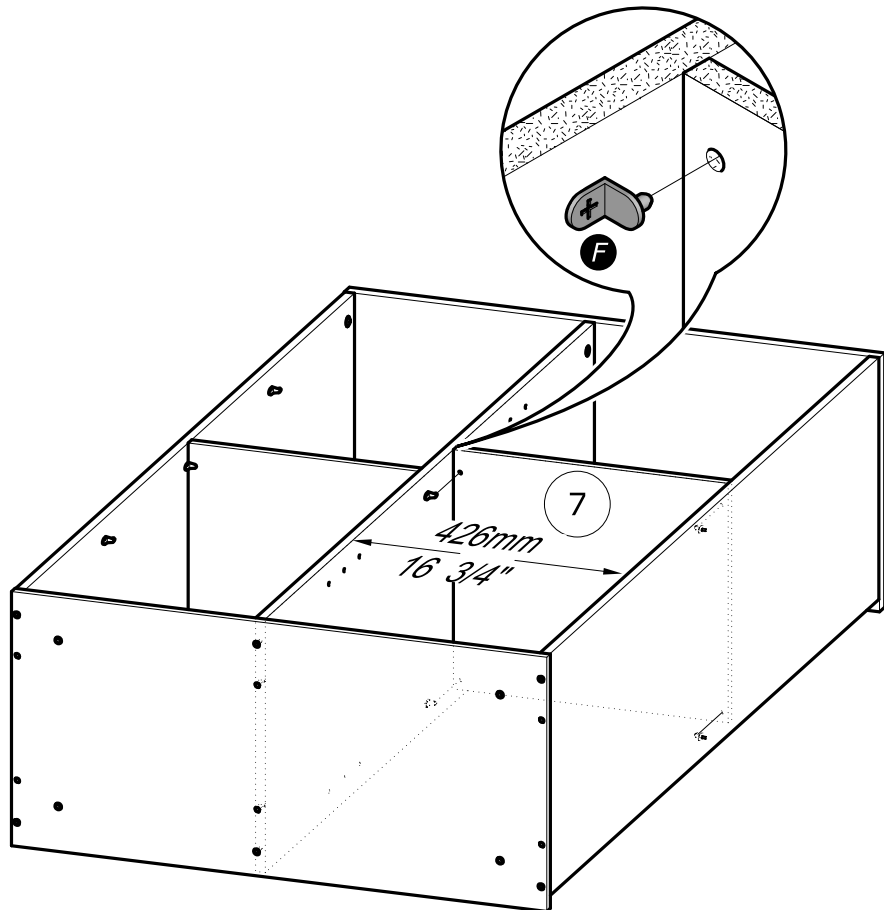


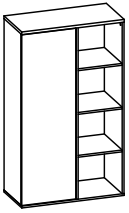


11

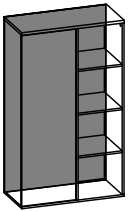
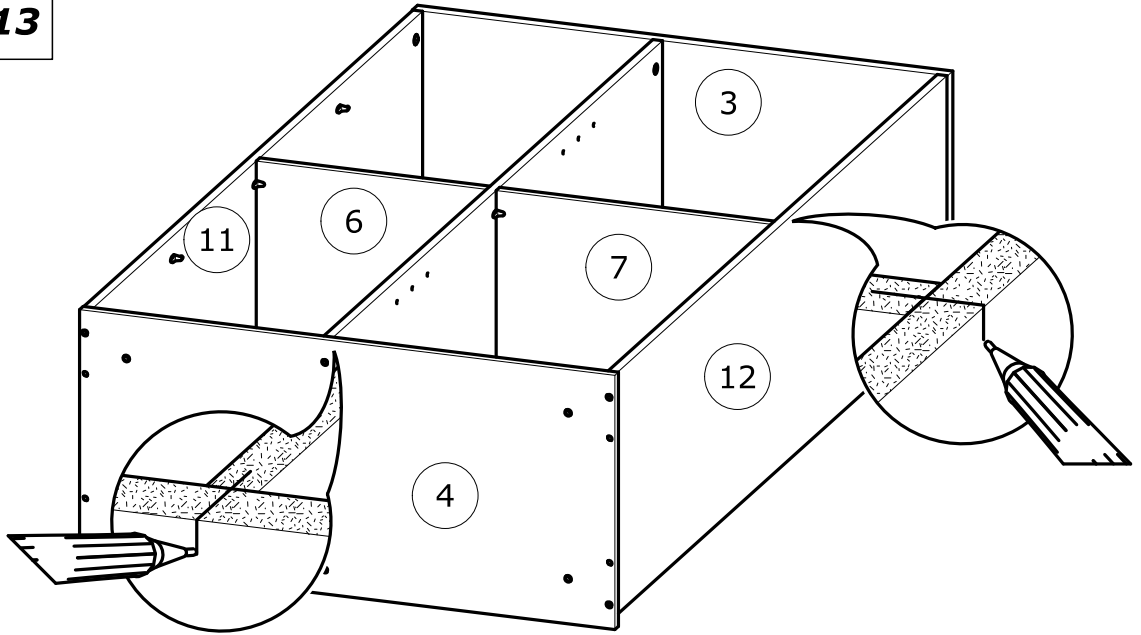


12

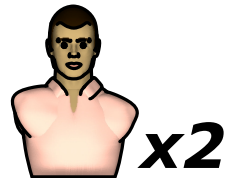
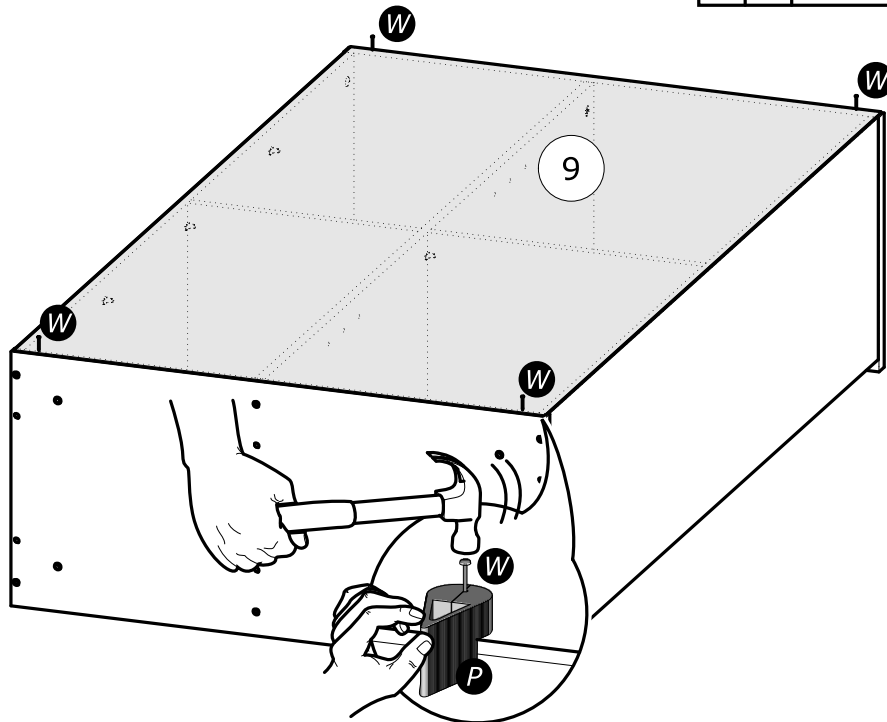
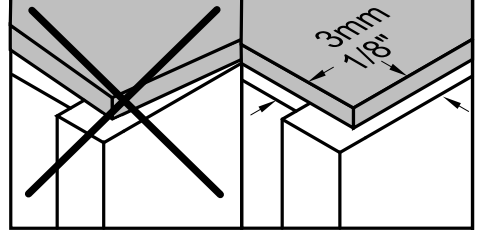
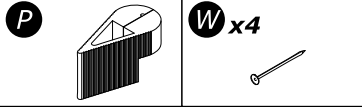


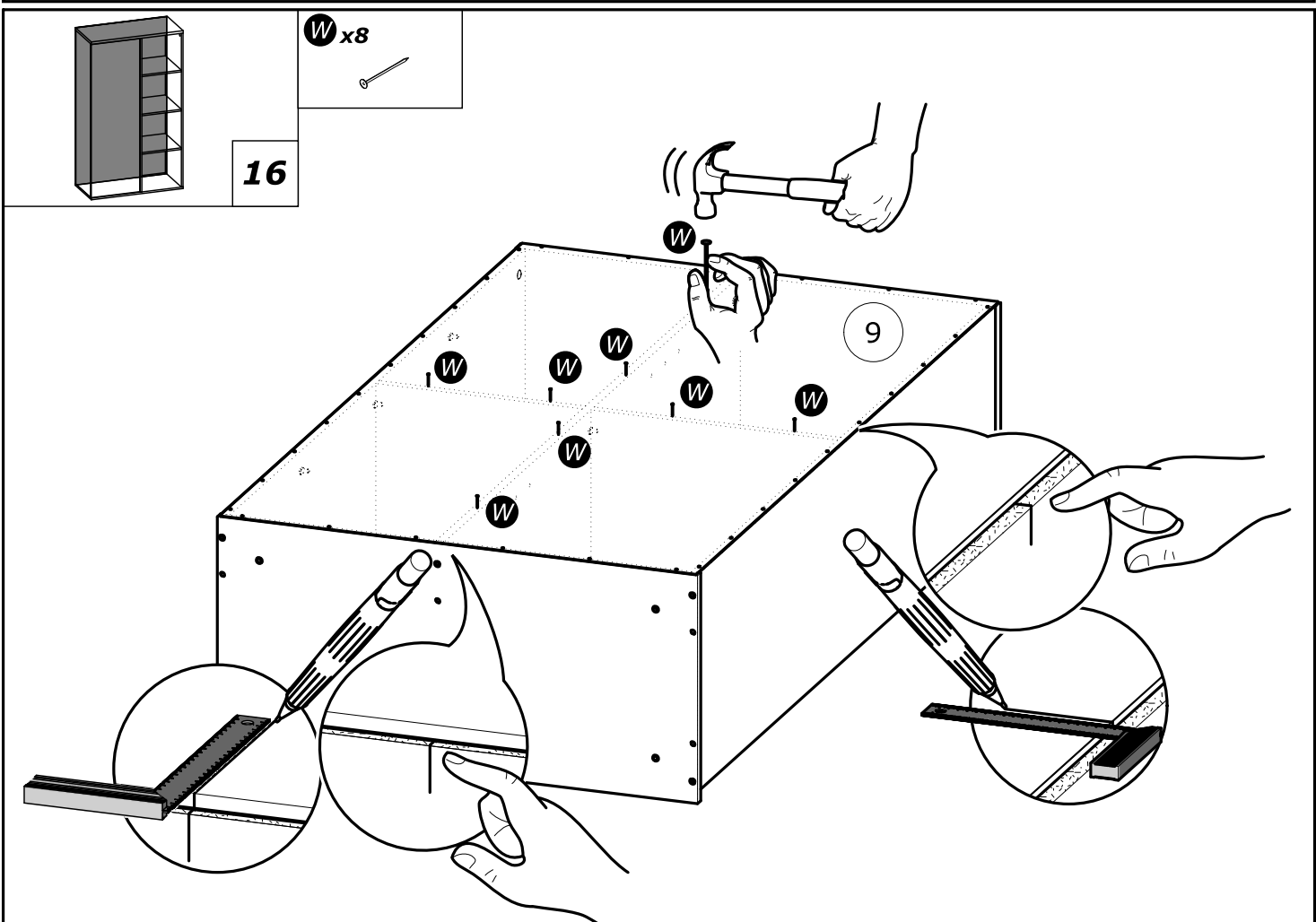
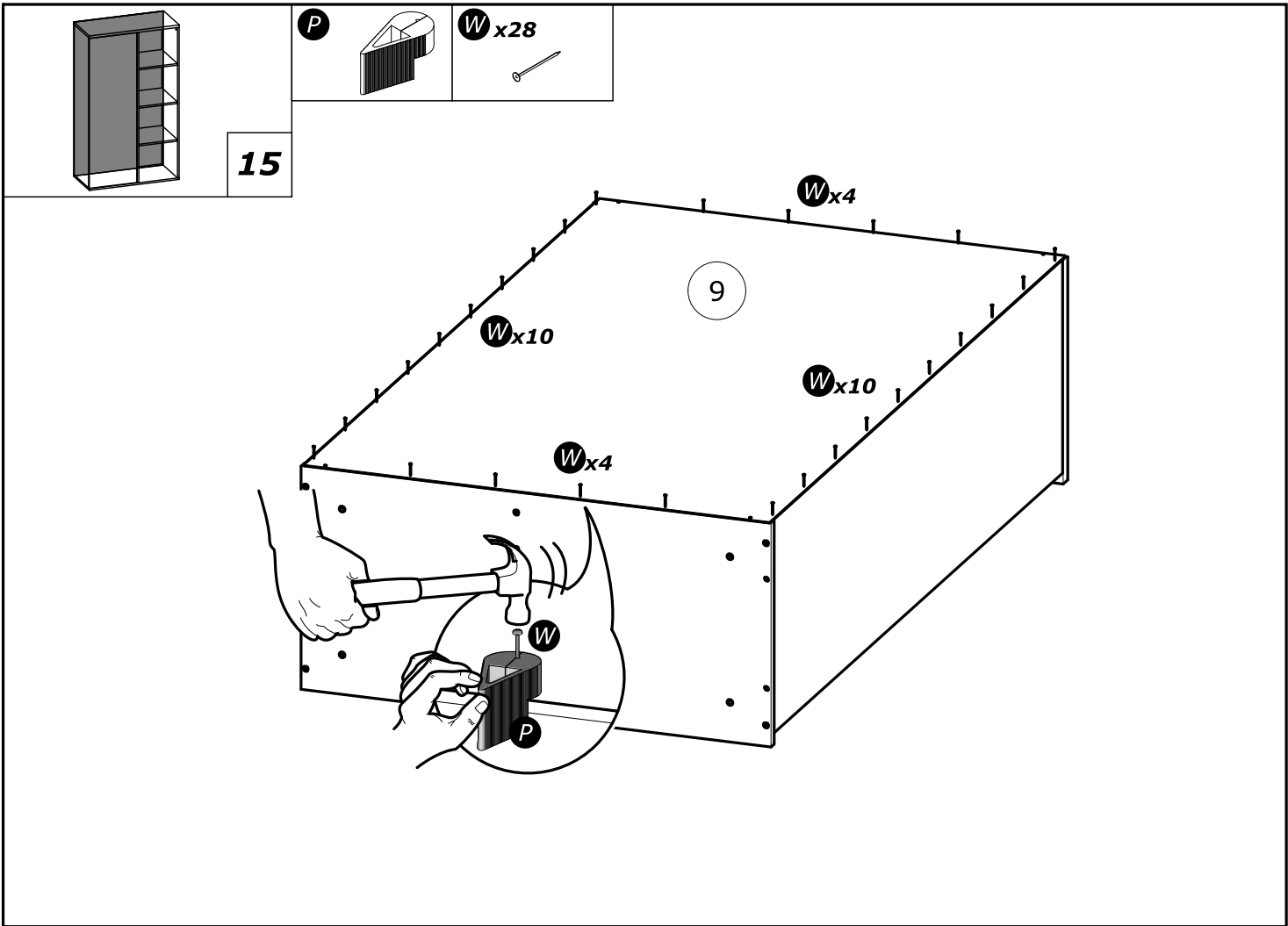


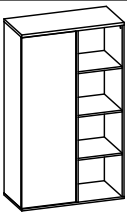
13



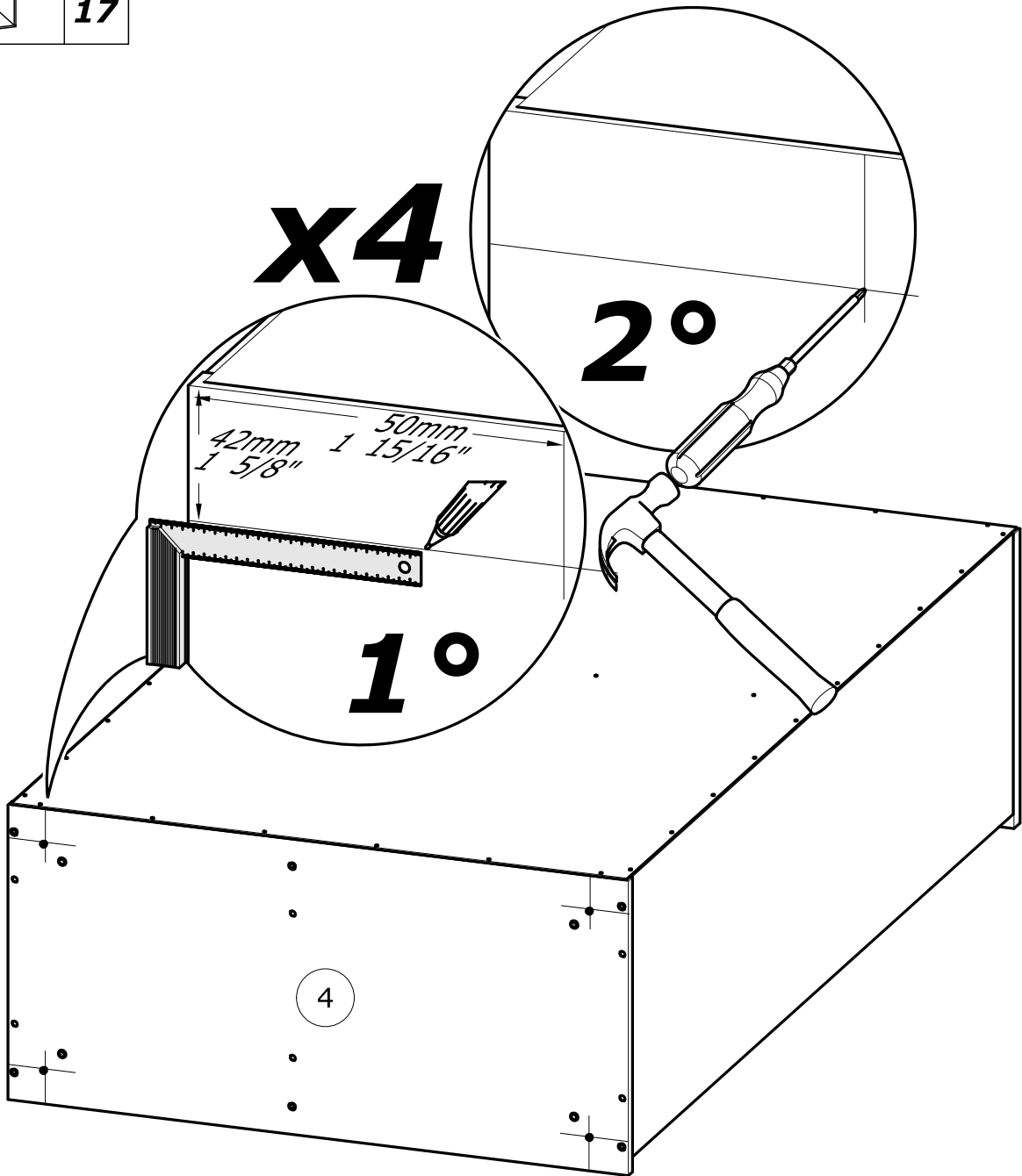
14

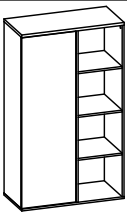






17





18

J x12



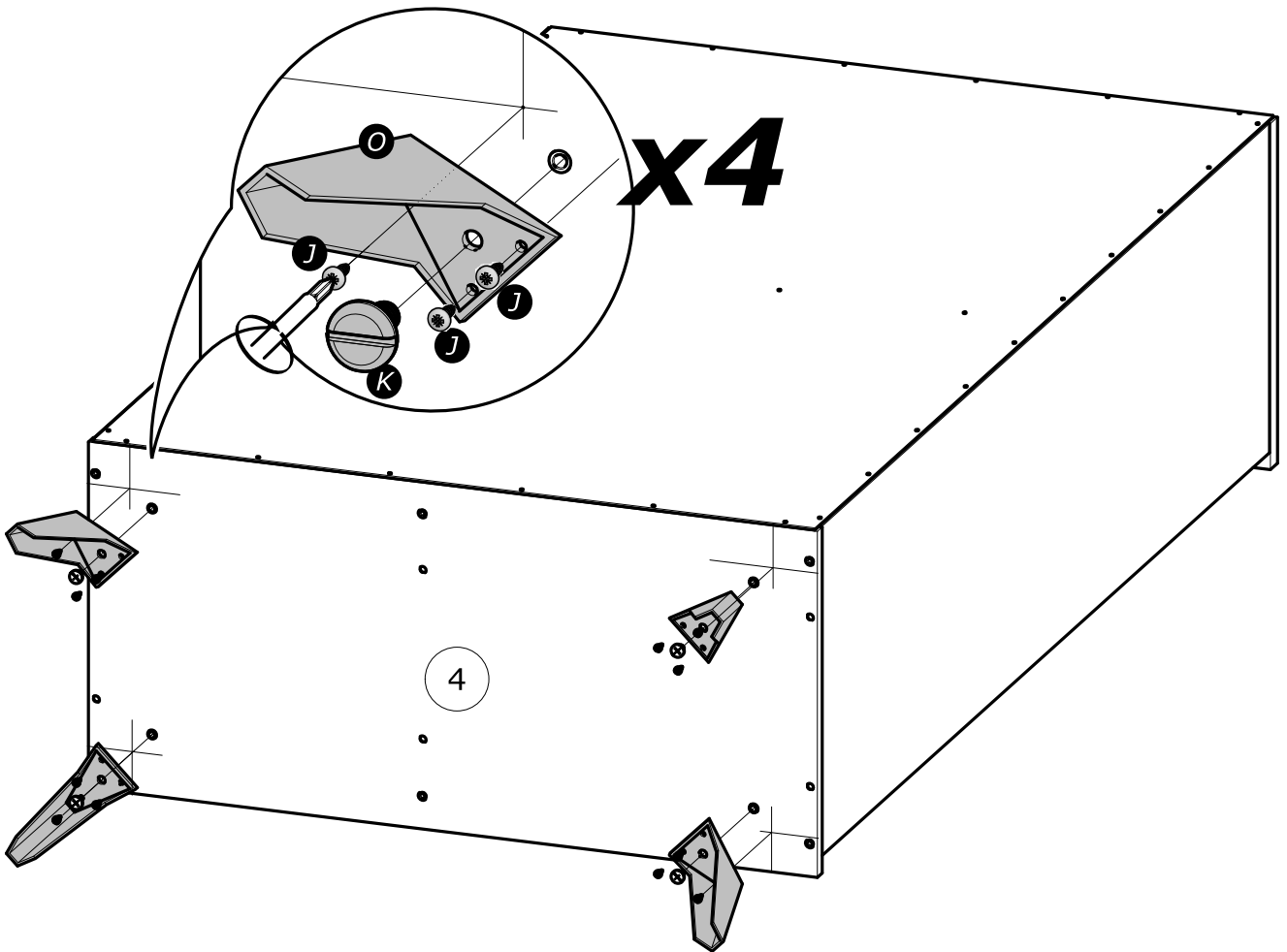
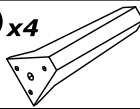
4x13mm
5/32" x 1/2"

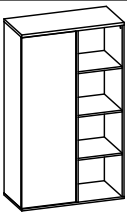
K x4



6x10mm
1/4" x 3/8"

O x4

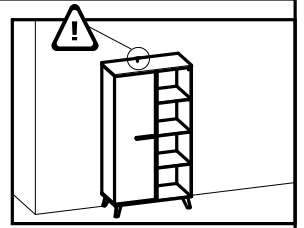




H x2
3x16mm
1/8" x 5/8"

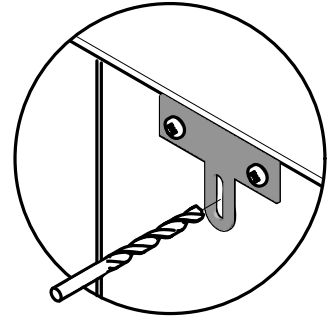
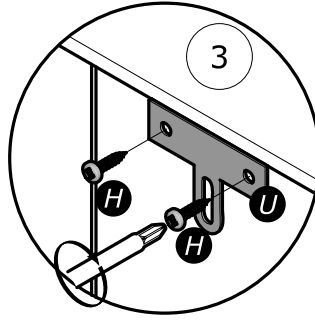
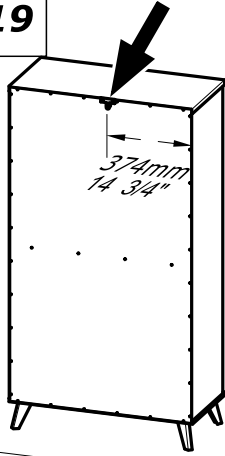
S x1

U x1

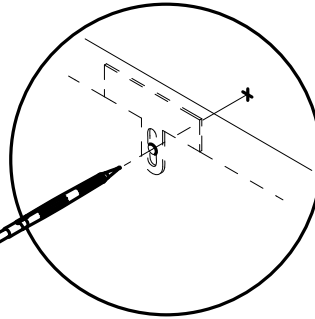
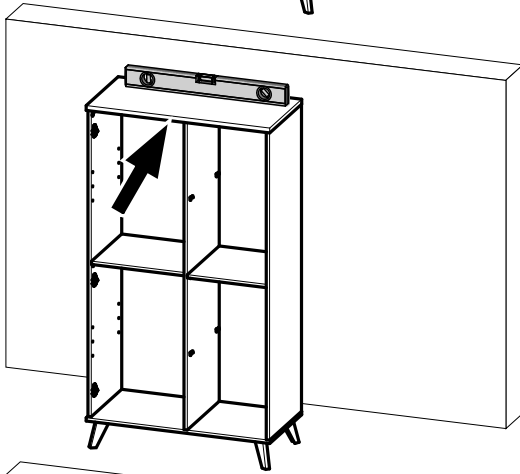


19

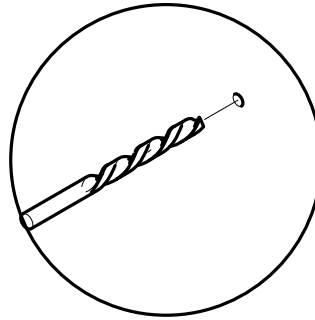
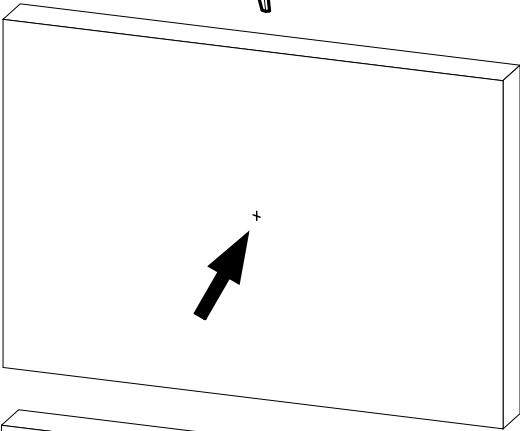
1°



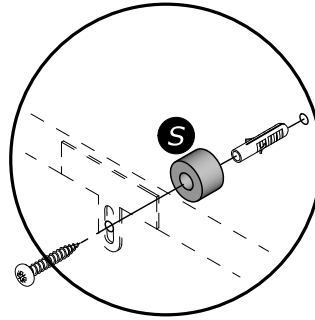
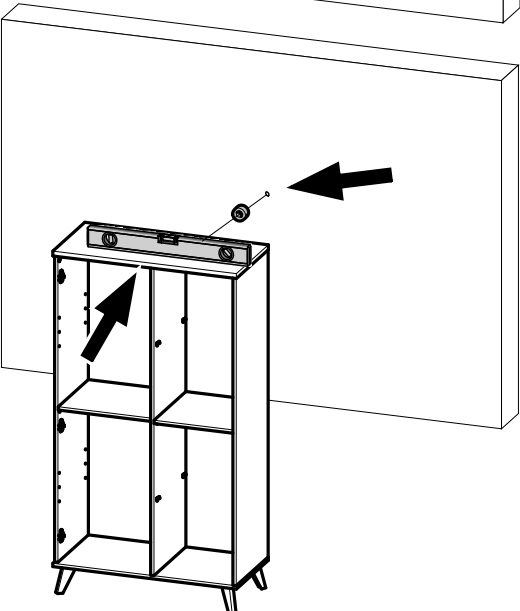
2°

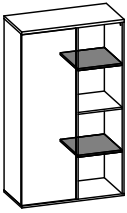


3°

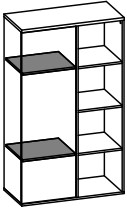
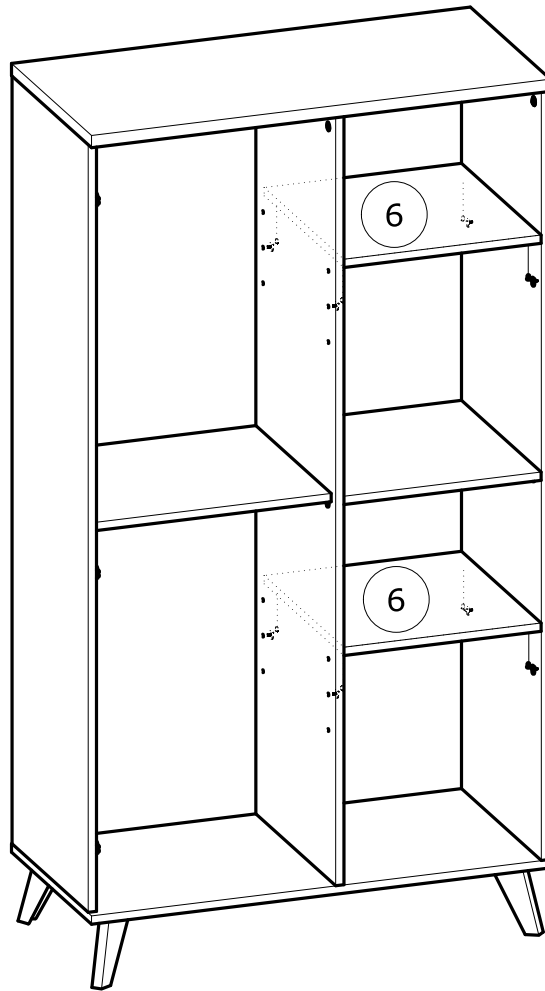


4°



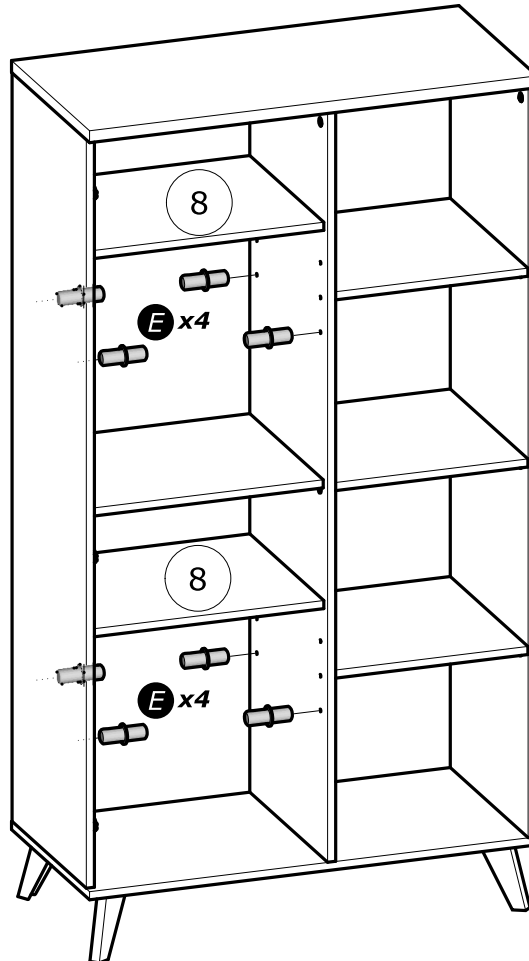


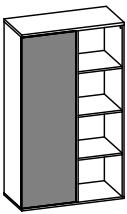
20



21

E x8



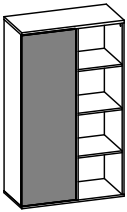
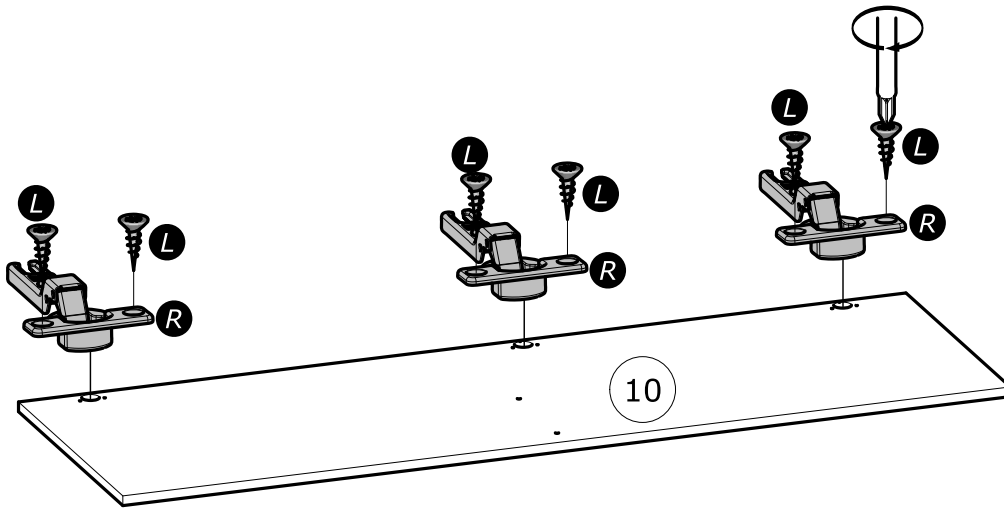
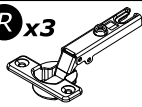


22

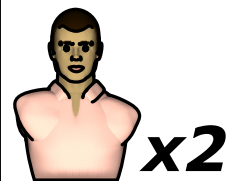
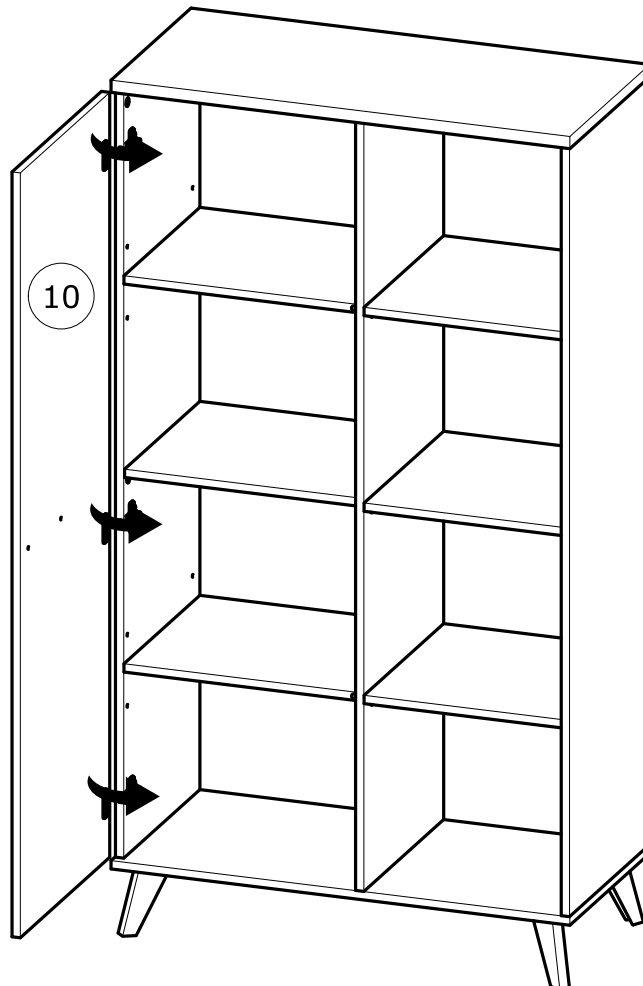
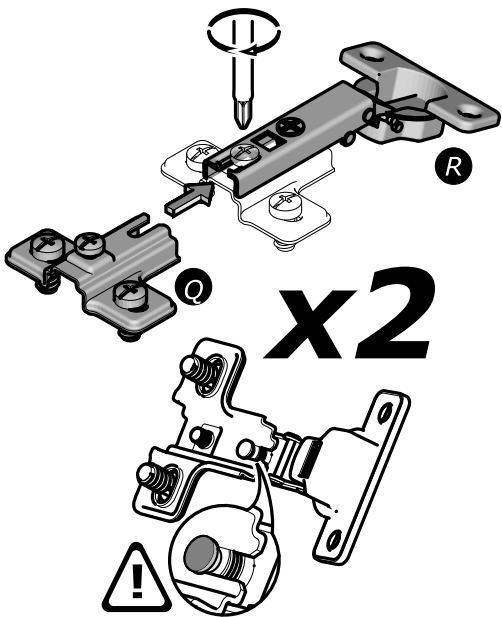
L x6

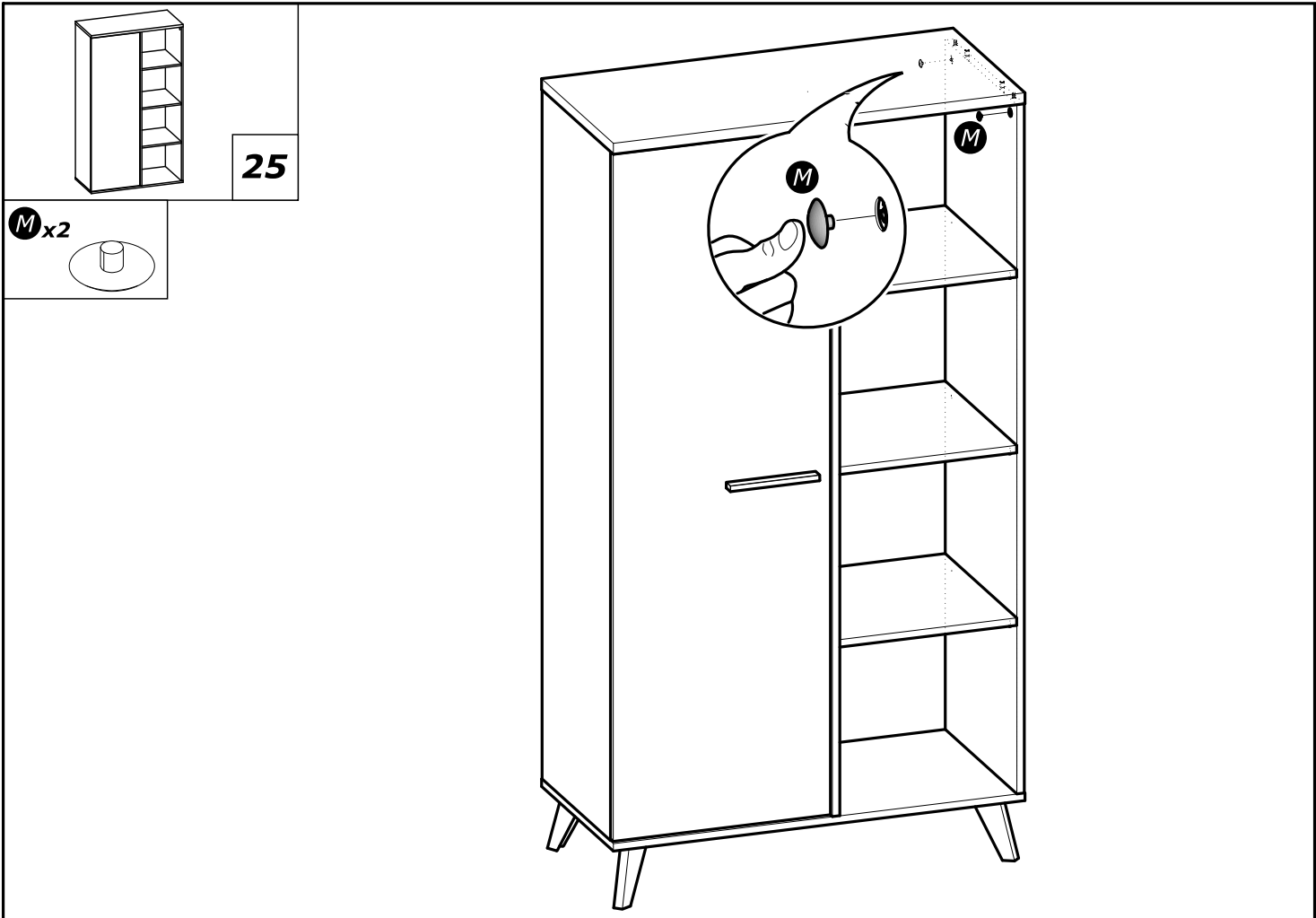
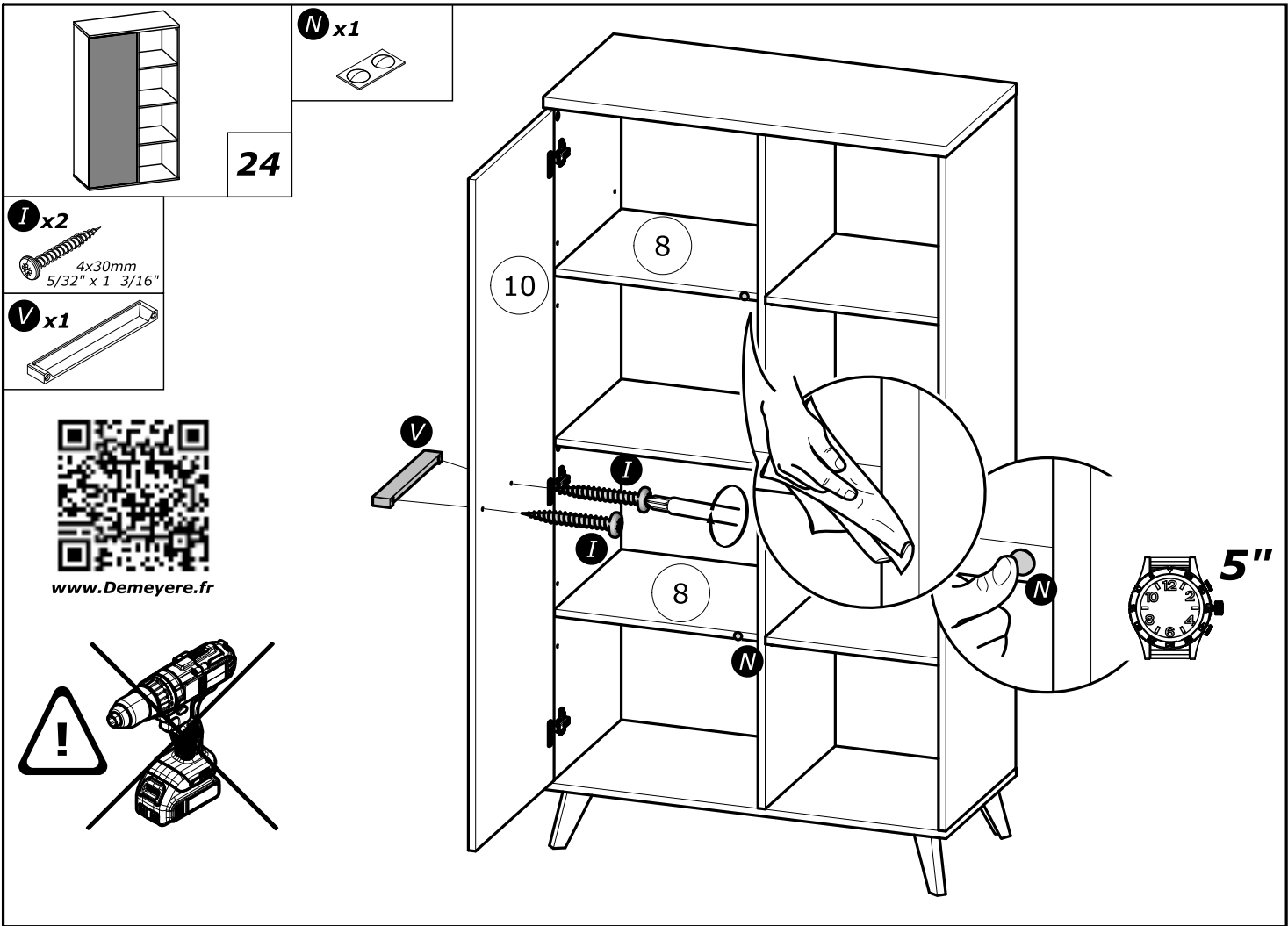
3.5x15mm
1/8" x 19/32"

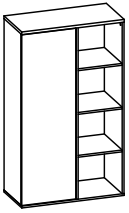
R x3



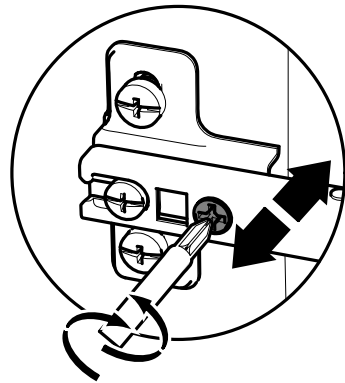
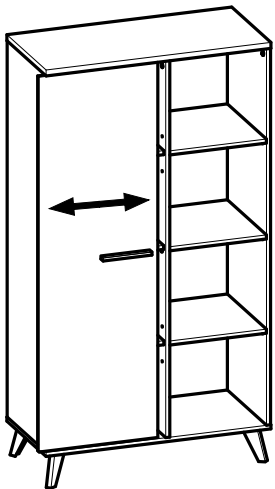
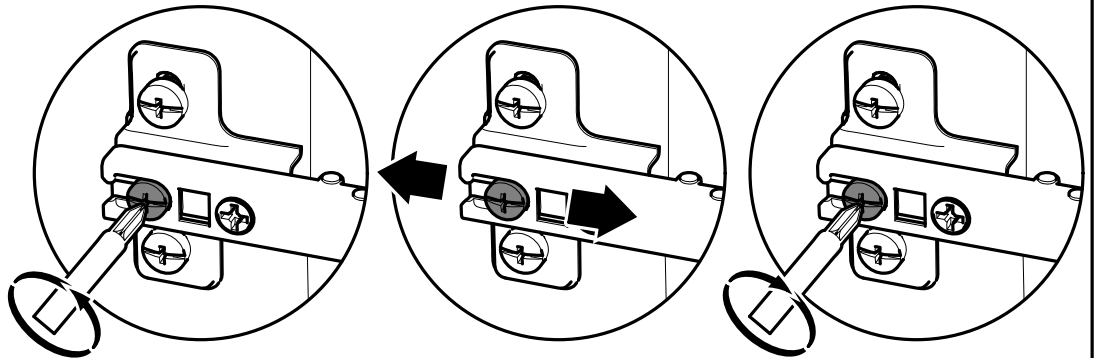
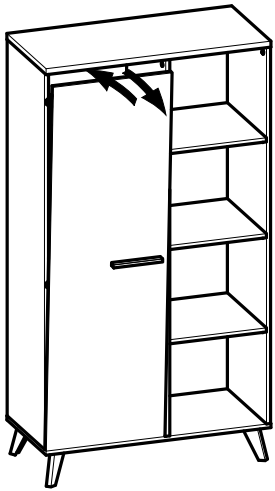
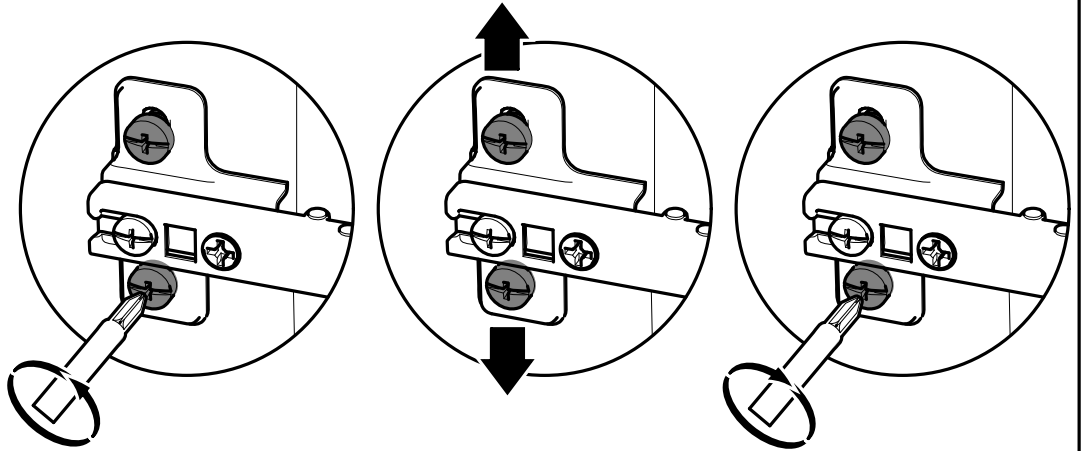
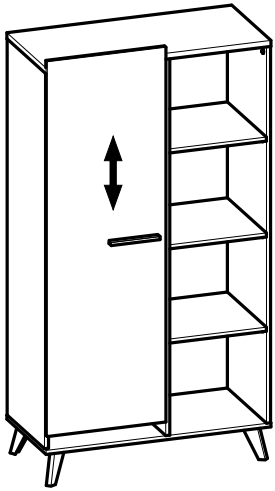
23







26



FR

Donnez ou recyclez vos meubles.



Association

ou



Magasin

ou



Déchèterie

<https://quefairedemesdechets.fr>