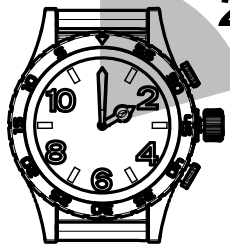
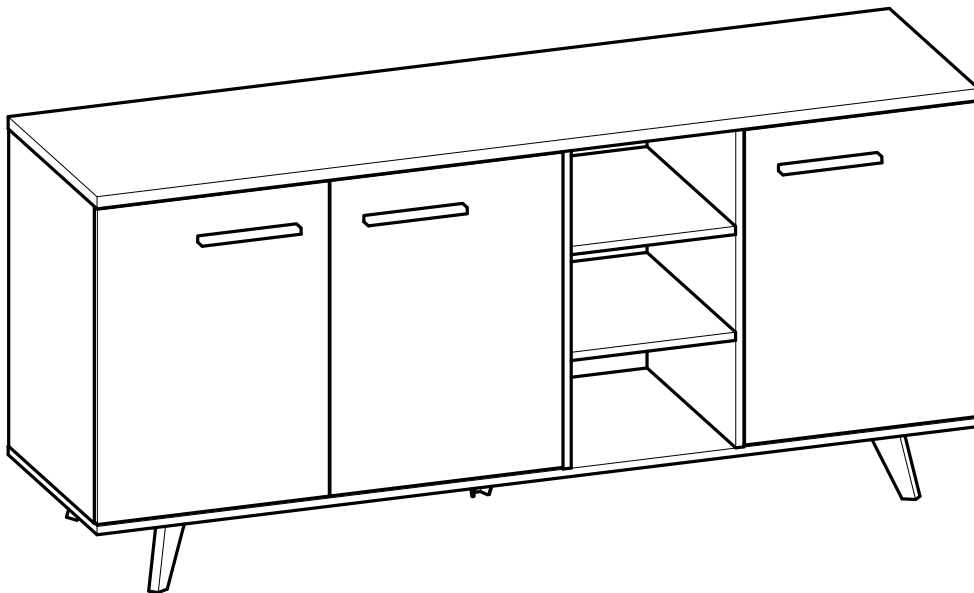


313781 - 01



Demeyere
GROUP

- FR** NOTICE DE MONTAGE
- EN** ASSEMBLY INSTRUCTIONS
- DE** MONTAGEANLEITUNG
- ES** INSTRUCCIONES DE MONTAJE
- NL** MONTAGEVOORSCHRIFT
- IT** ISTRUZIONI DI MONTAGGIO
- PT** INSTRUÇÕES DE MONTAGEM
- PL** INSTRUKCJA MONTAŻU
- CR** NAPUTCI ZA MONTAŽU



2h30.



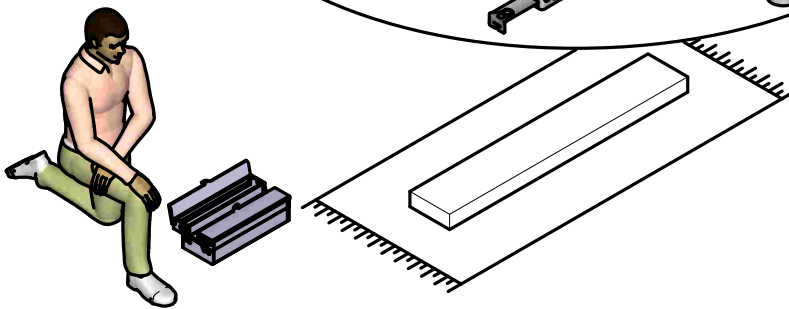
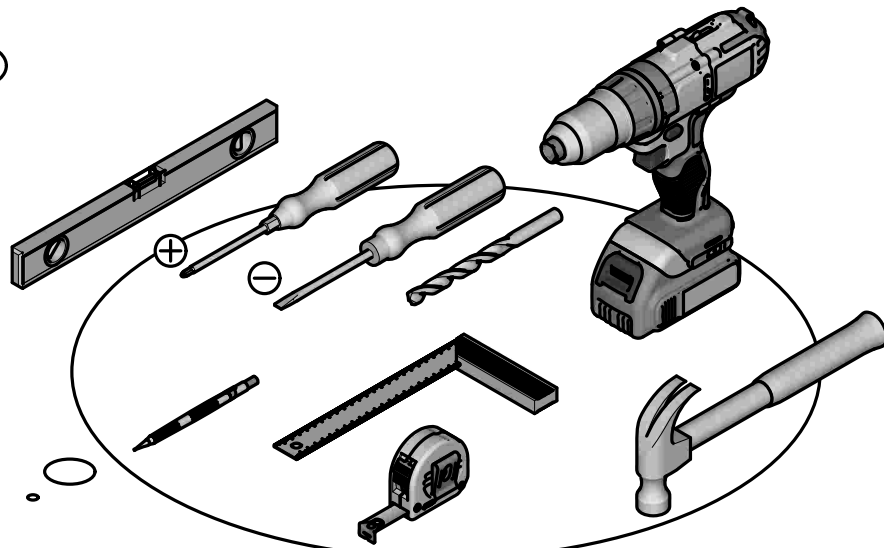
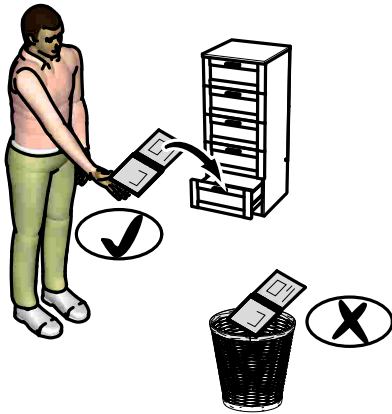
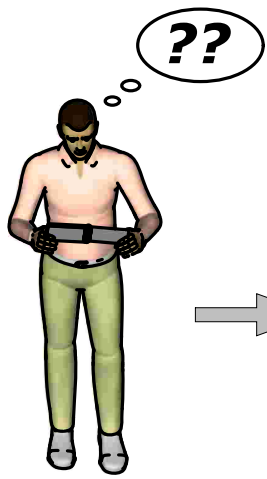
x2



Fabriqu  en France
Made in France

S.A. Meubles DEMEYERE - 178-184 rue de la Pr v t 
59840 P renchies - FRANCE

163483



Donnez ou recyclez vos meubles.



Association

ou



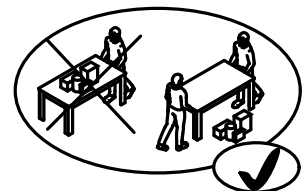
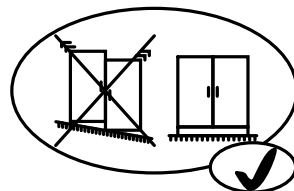
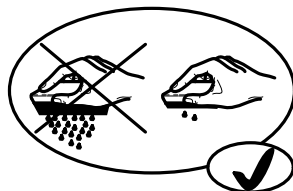
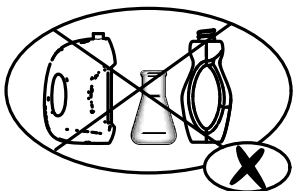
Magasin

ou


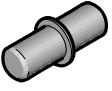
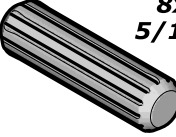





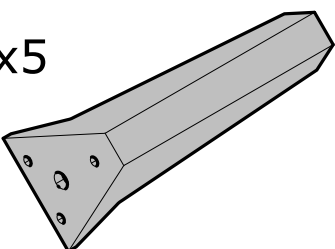
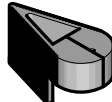
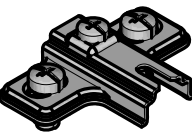


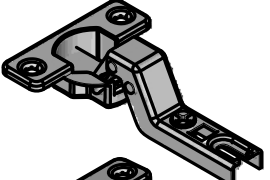
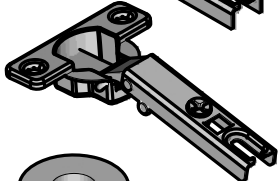
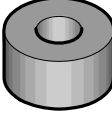
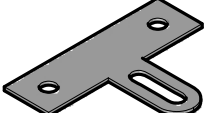
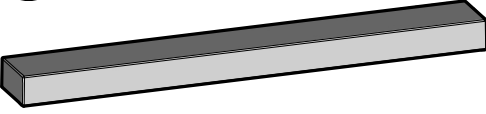
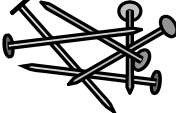
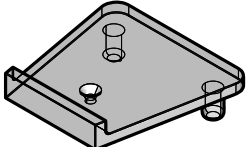



Déchèterie

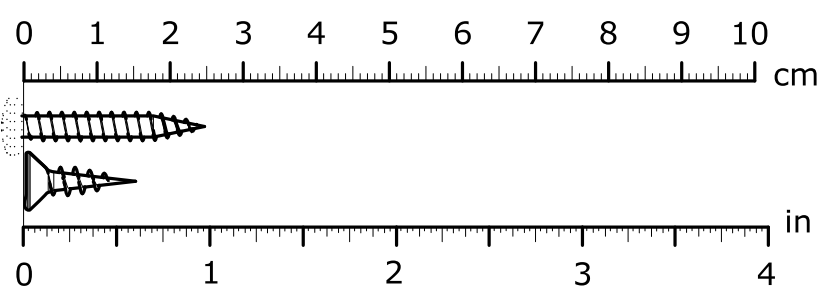
<https://www.demeysere.com/fr>

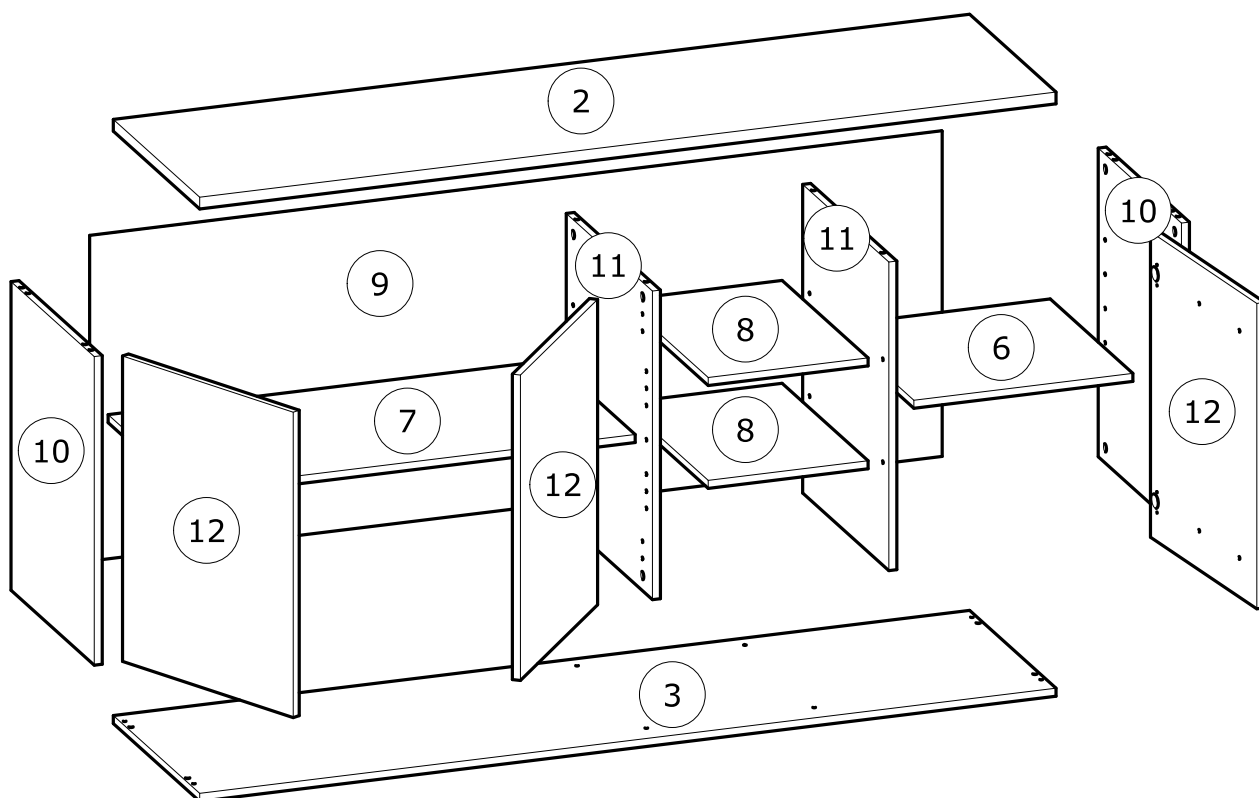




- C** x5 
- D** x16 
- E** x8  **8x30mm**
5/16" x 1 3/16"
- F** x2  **3x16mm**
1/8" x 5/8"
- G** x6  **4x30mm**
5/32" x 1 3/16"
- H** x15  **4x13mm**
5/32" x 1/2"
- I** x5  **6x10mm**
1/4" x 3/8"
- J** x12  **3,5x15mm**
1/8" x 19/32"
- K** x5 
- L** x1 
- M** x6  **H=2mm**
H=1/16"

- N** x2 
- O** x4 
- P** x1 
- Q** x1 
- R** x3 
- S** x2  **x25**
- T** x2 
- U** x2  **3x12mm**
1/8" x 15/32"
- V** x16 
- W** x16  **Ø15mm**
Ø19/32"





N°	MM			INCH				QTY
2	1 607	x	439	63 4/16	x	17 5/16	1	
3	1 607	x	439	63 4/16	x	17 5/16	1	
6	411	x	420	16 3/16	x	16 9/16	1	
7	834	x	420	32 13/16	x	16 9/16	1	
8	300	x	437	11 13/16	x	17 3/16	2	
9	1 599	x	607	62 15/16	x	23 14/16	1	
10	576	x	423	22 11/16	x	16 10/16	2	
11	576	x	438	22 11/16	x	17 4/16	2	
12	570	x	423	22 7/16	x	16 10/16	3	

FR

AVERTISSEMENT : MEUBLE A FIXER IMPERATIVEMENT AU MUR AFIN D'EVITER SON BASCULEMENT

- Pour installer correctement ce produit et éliminer les risques pour votre sécurité, merci de suivre exactement ce manuel d'instruction.
- Fixer le meuble au mur avec les attaches prévues à cet effet
- Les vis et les chevilles ne sont pas fournies. Utiliser des vis et des chevilles adaptées au support.

EN

WARNING: FURNITURE TO BE ATTACHED TO THE WALL TO PREVENT OVERTURNING

- Installation shall be carried out exactly according to those instructions-otherwise a safety risk can occur if incorrectly installed;
- Attach the furniture to the wall with the fastening provided for this purpose
- Screw and Pegs are not supplied. Use Screws and pegs adapted to the support.

DE

WARNUNG: DAS MÖBEL MUSS AN DER WAND BEFESTIGT WERDEN, UM ZU VERHINDEN DASS ES KIPPT

- Um das Produkt korrekt zu installieren und um Risiken für Ihre Sicherheit zu verhindern, die Gebrauchsanleitung genauestens befolgen.
- Das Möbel mit den vorgesehenen Befestigungen an einer Wand befestigen.
- Schrauben und Dübel sind nicht im Lieferumfang enthalten. Passende Schrauben und Dübel verwenden.

ES

ADVERTENCIA: ESTE MUEBLE DEBE ESTAR SIEMPRE FIJO EN LA PARED PARA EVITAR QUE VUELQUE

- Para instalar correctamente este producto y eliminar los riesgos para la seguridad, seguir exactamente las instrucciones del manual.
- Fijar el mueble a la pared con las sujeciones previstas a este efecto.
- Los tornillos y los tacos no están incluidos. Utilizar tornillos y tacos adaptados al soporte.

NL

WAARSCHUWING: MEUBEL MOET VERPLICHT AAN DE MUUR BEVESTIGD WORDEN ZODAT HET NIET KAN OMVALLEN

- Om dit product correct te installeren en alle risico's voor uw veiligheid te elimineren, gelieve de instructies in deze handleiding nauwgezet op te volgen.
- Zet het meubel vast aan de muur met de hiertoe voorziene bevestigingen.
- De schroeven en pluggen zijn niet meegeleverd. Gebruik schroeven en pluggen die geschikt zijn voor het materiaal van de muur.

IT

AVVERTENZA: MOBILE DA FISSARE IMPERATIVAMENTE AL MURO PER EVITARE CHE SI RIBALTI

- Per installare correttamente questo prodotto ed eliminare i rischi per la vostra sicurezza, si prega di seguire esattamente il manuale d'istruzioni.
- Fissare il mobile al muro con gli appositi ganci.
- Le viti e i tasselli non sono forniti. Utilizzare viti e tasselli adatti al supporto.

PT

ADVERTÊNCIA: MÓVEL A FIXAR OBRIGATORIAMENTE À PAREDE PARA EVITAR A SUA QUEDA

- Para instalar corretamente este produto e eliminar os riscos para a sua segurança, é favor seguir exatamente este manual de instruções.
- Fixe o móvel à parede com as fixações previstas para o efeito
- Os parafusos e as cavilhas não são fornecidos. Utilize parafusos e cavilhas adaptados ao suporte.

PL

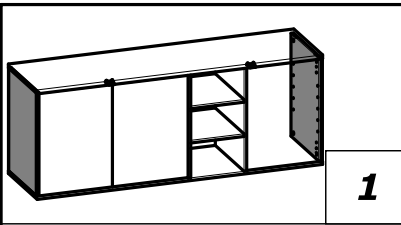
OSTRZEŻENIE: MEBEL NALEŻY PRZYMOCOWAĆ DO ŚCIANY, ABY UNIKNĄĆ JEGO PRZEWRÓCENIA

- Aby prawidłowo zainstalować ten produkt i wyeliminować zagrożenie dla bezpieczeństwa użytkownika, należy postępować zgodnie z niniejszą instrukcją.
- Przymocować mebel do ściany za pomocą mocowań przewidzianych w tym celu.
- Śruby i nakrętki nie znajdują się w zestawie. Użyć śrub i nakrętek dostosowanych do wspornika.

CR

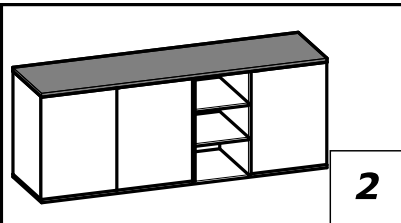
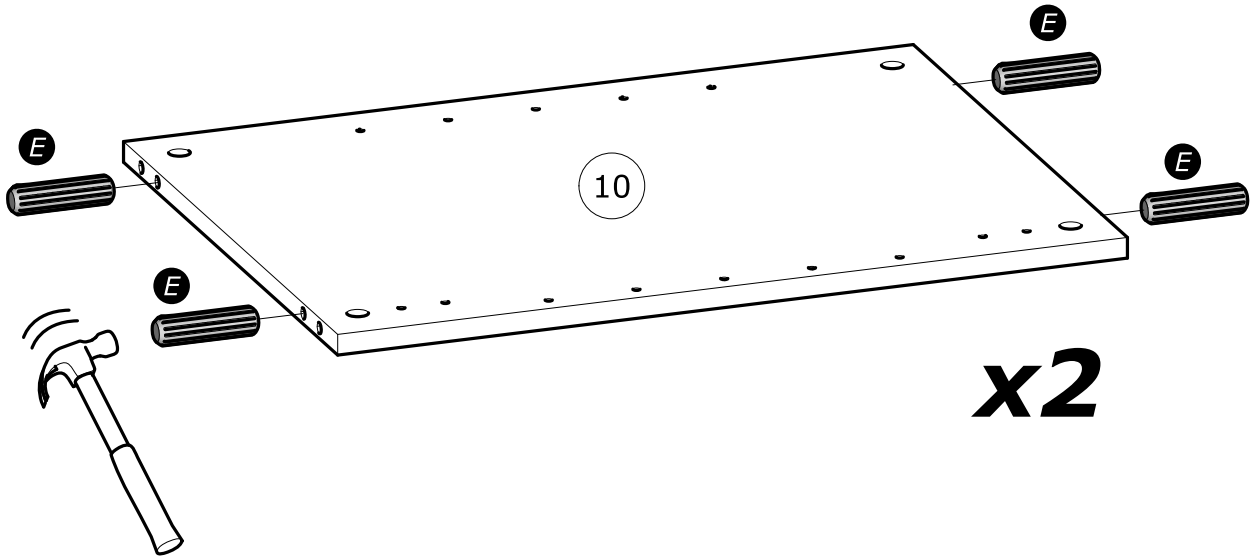
UPOZORENJE : UČVRSTITE ORMARIĆ NA ZID KAKO BISTE SPRIJEČILI NJEGOVO LJULJANJE

- Kako biste pravilno postavili ovaj proizvod i uklonili sigurnosne rizike kojima se izlažete, pridržavajte se strogo ovog priručnika s uputama.
- Postavite ormarić na zid pripadajućim sponama.Vijci i svornjci ne isporučuju se. Upotrijebite nosne vijke i svornjke.



E x8
8x30mm
5/16" x 1 3/16"

1

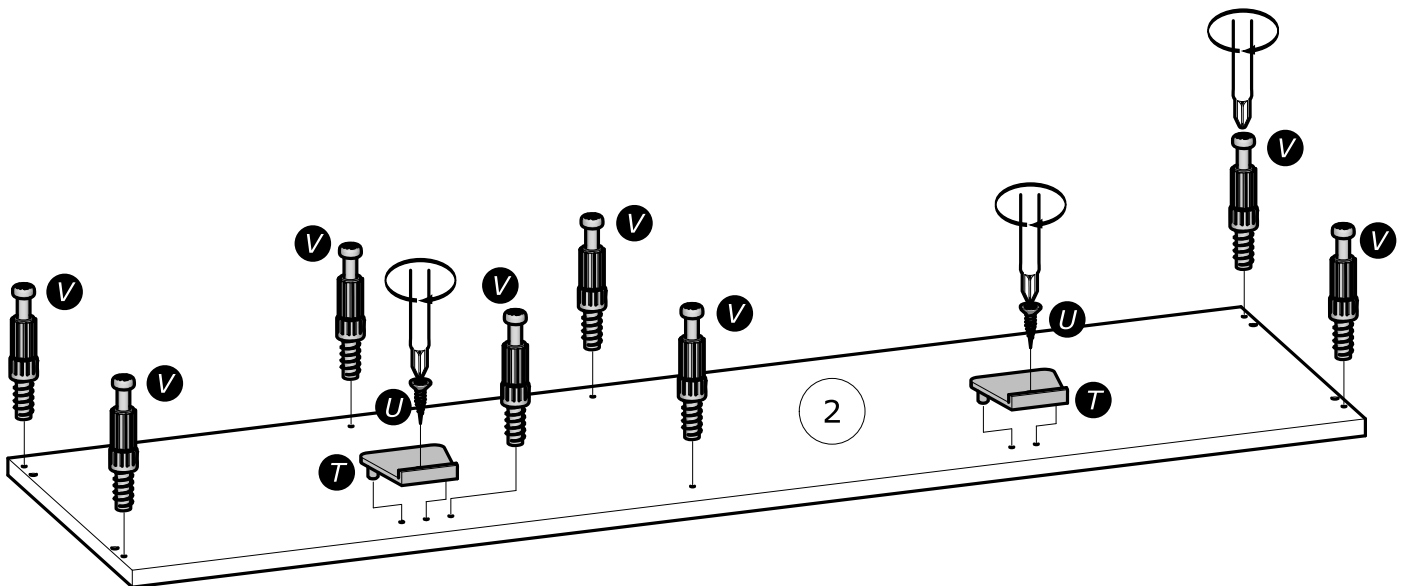


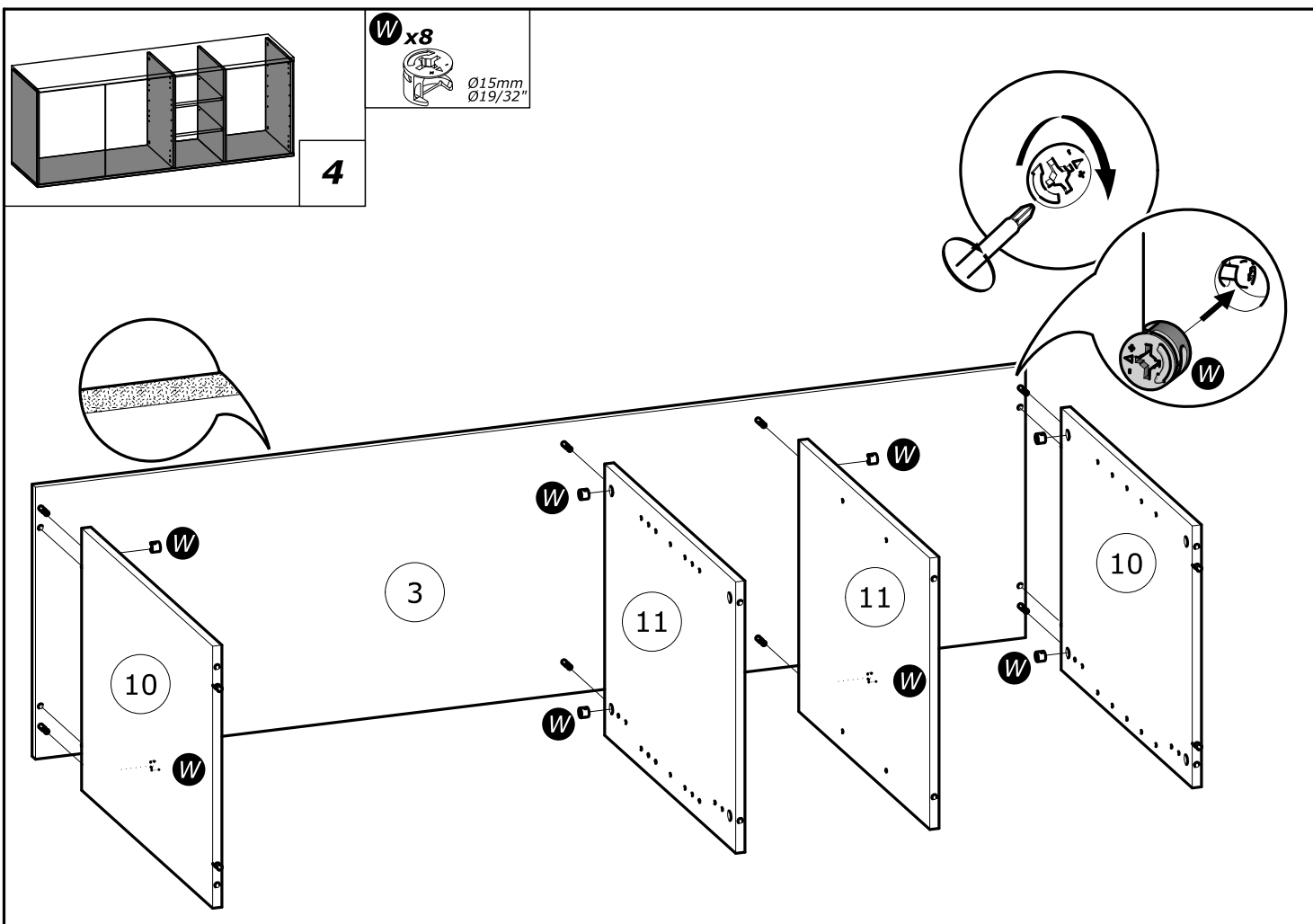
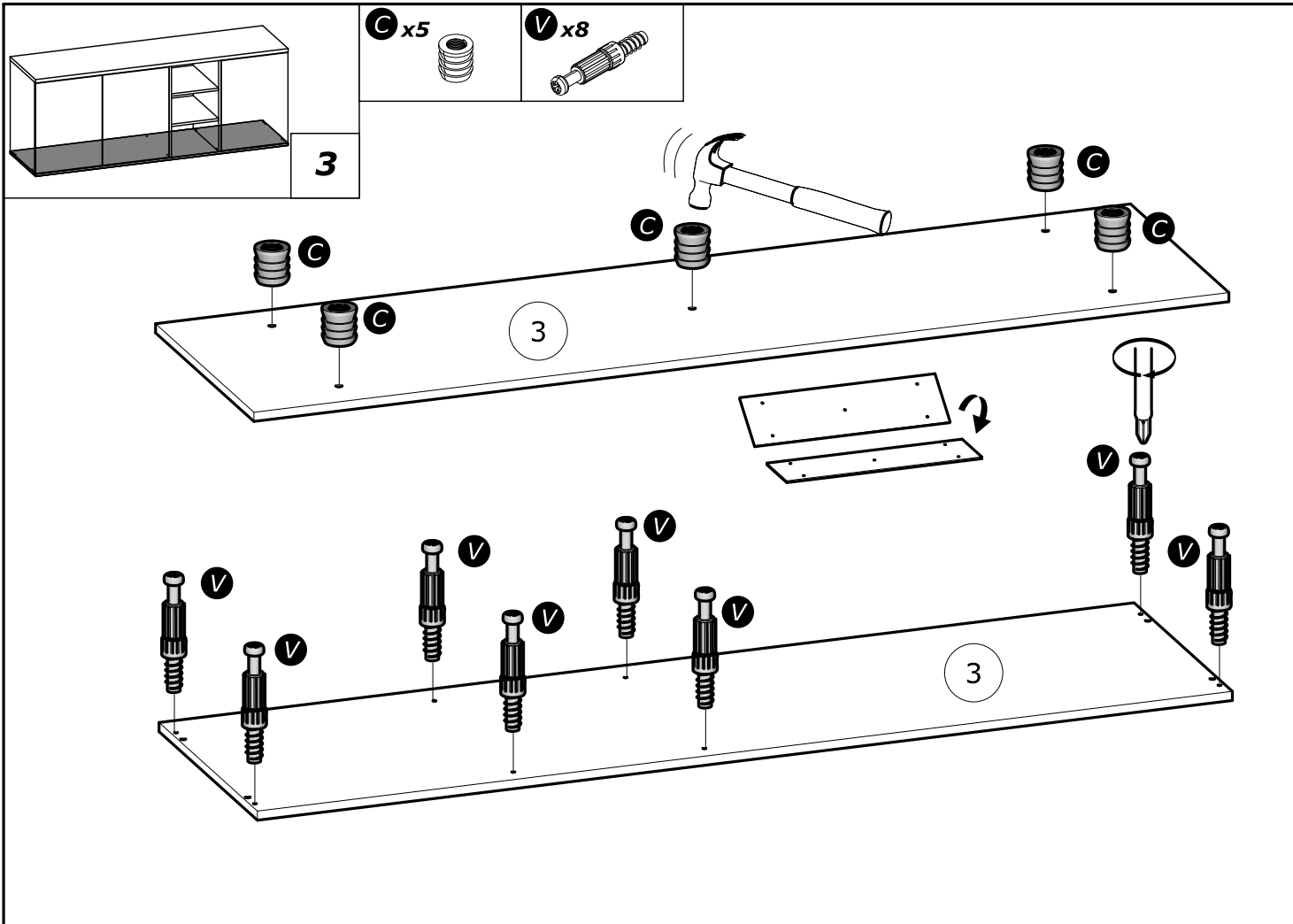
V x8
3x12mm
1/8" x 15/32"

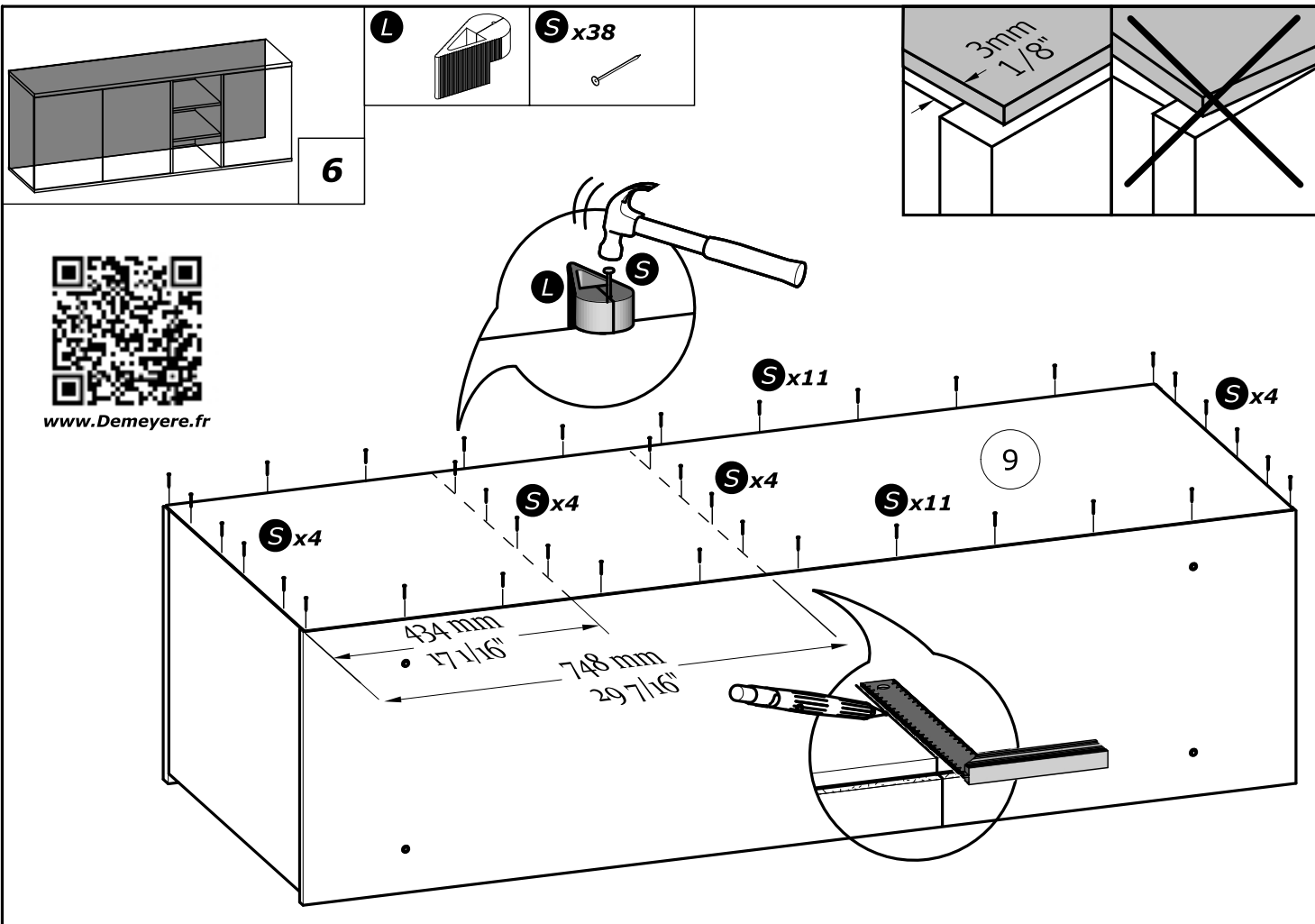
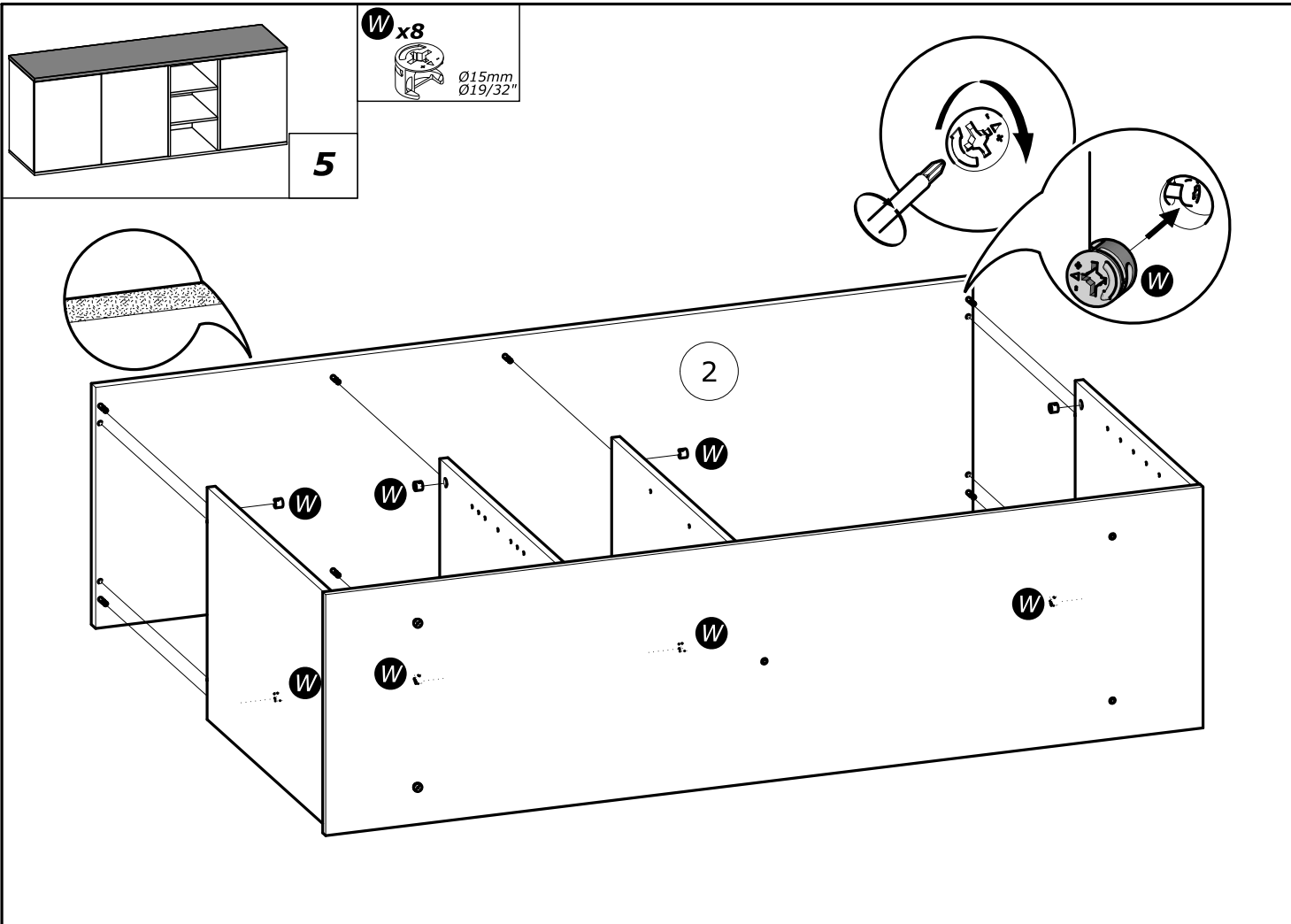
T x2

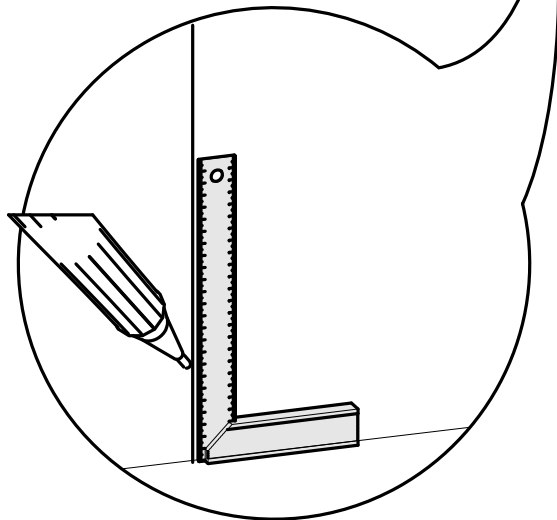
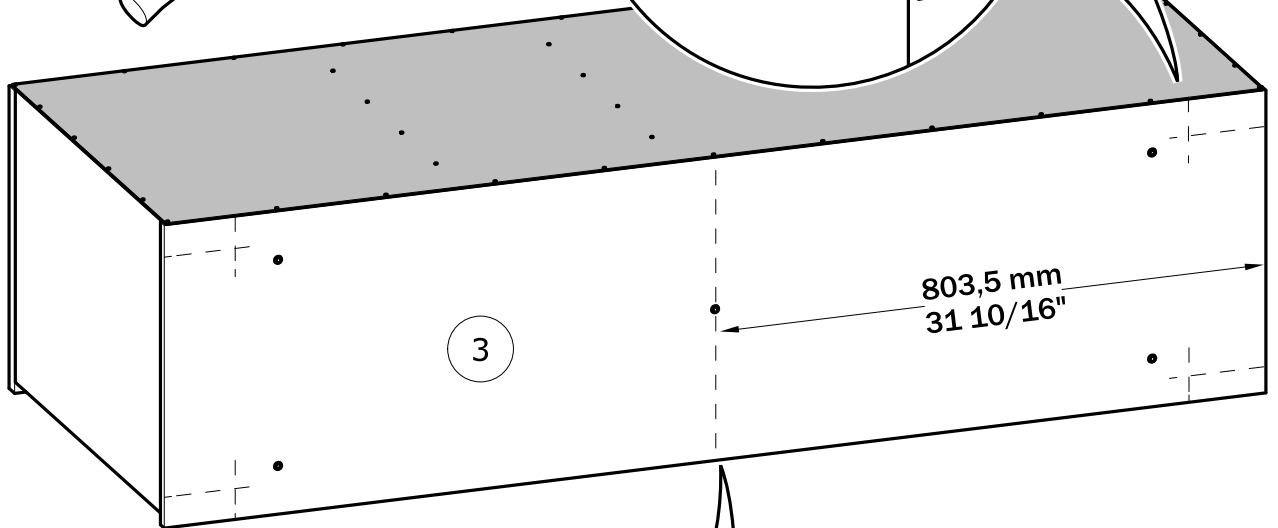
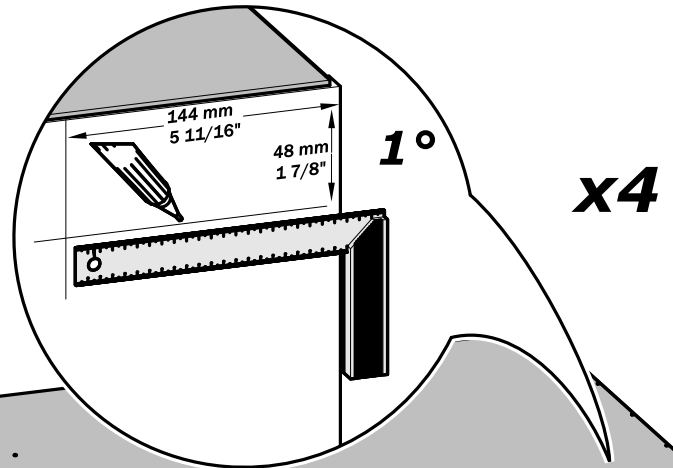
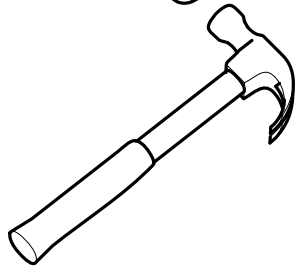
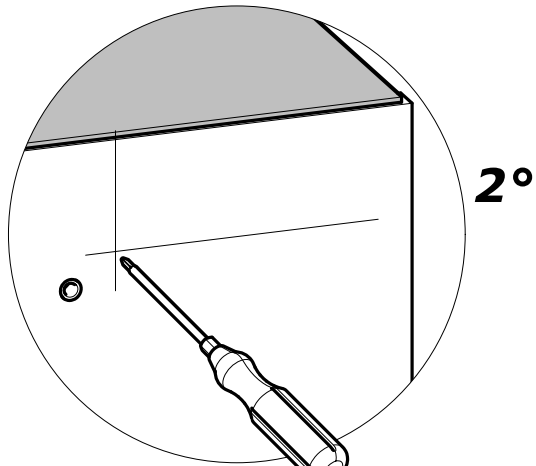
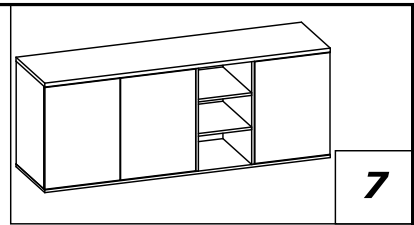
U x2
3x12mm
1/8" x 15/32"

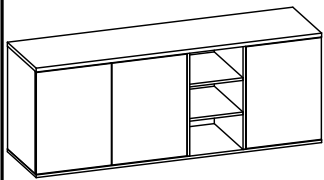
2





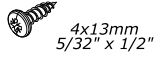






8

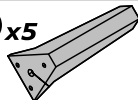
H x15



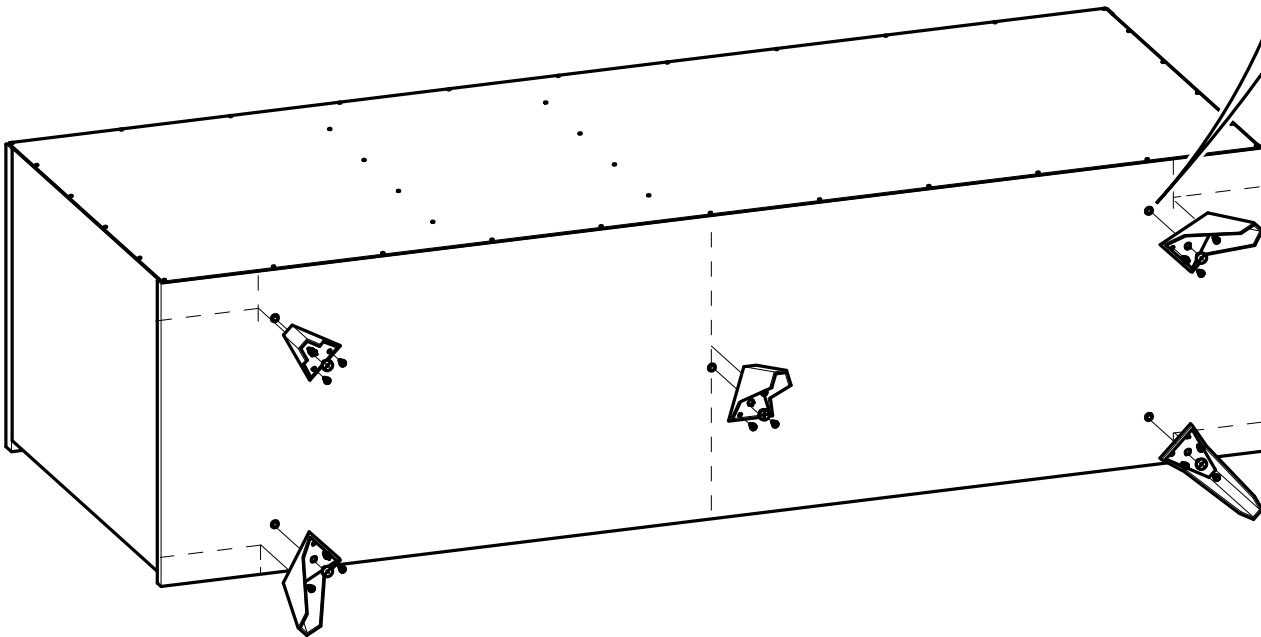
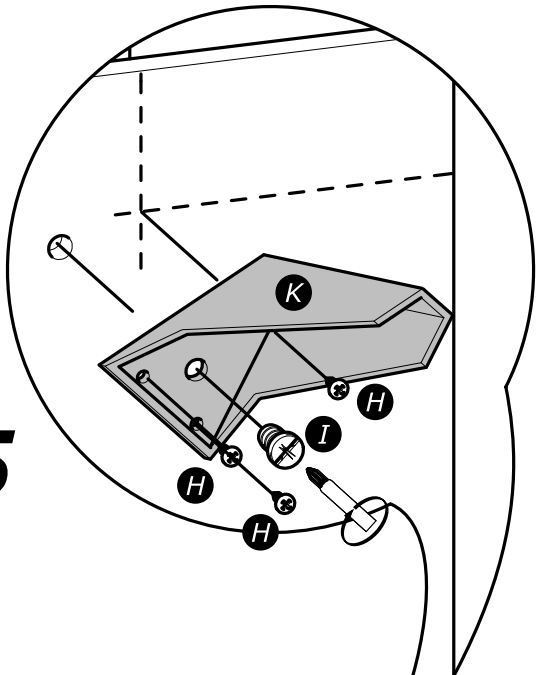
I x5

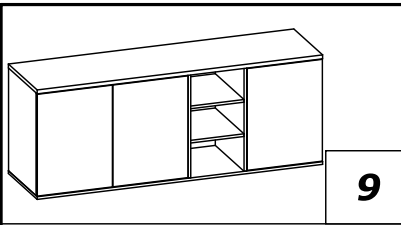





K x5



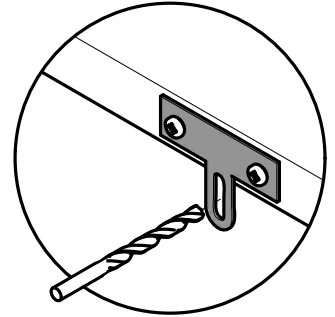
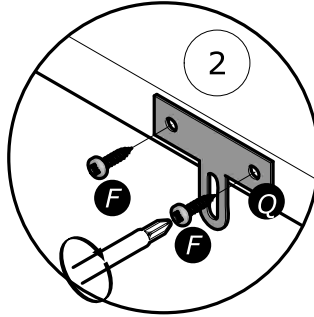
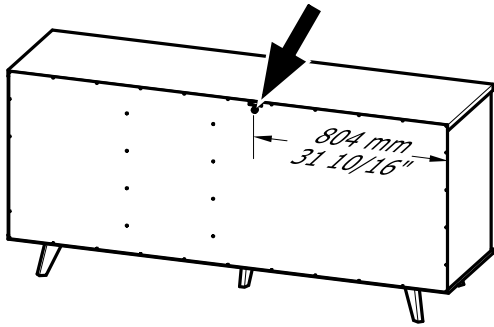
x5



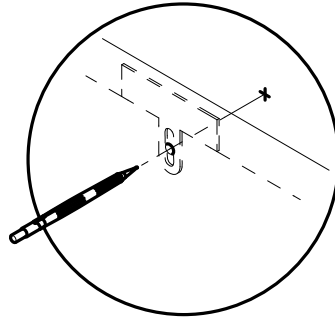
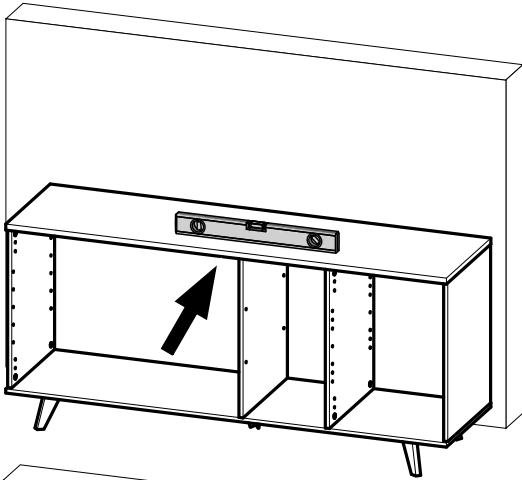


F x2  3x16mm 1/8" x 5/8"	P x1 	Q x1 
---	---	---

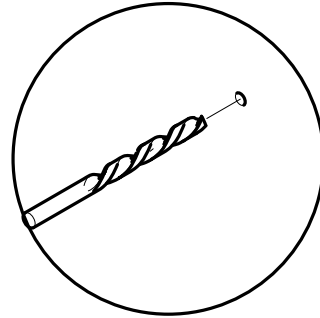
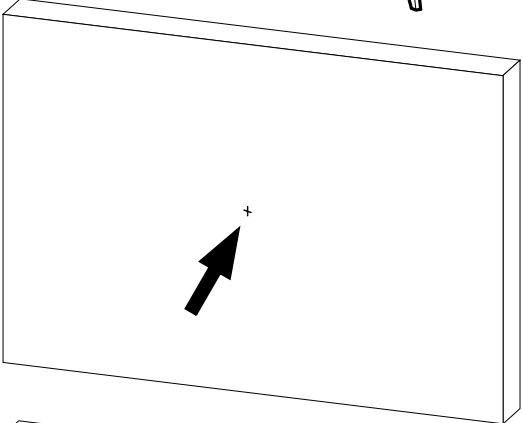
1°



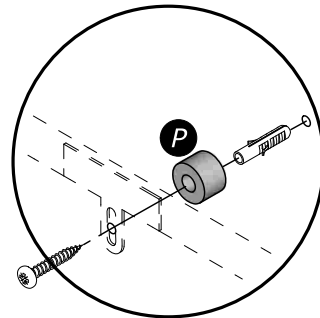
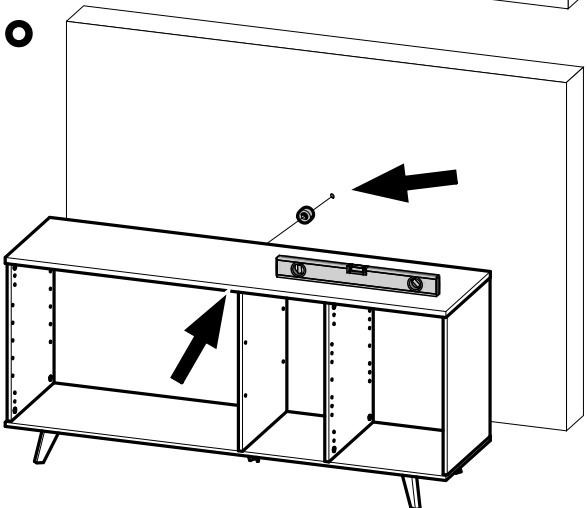
2°

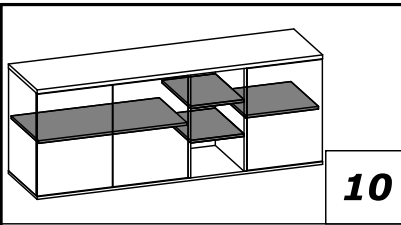


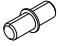
3°



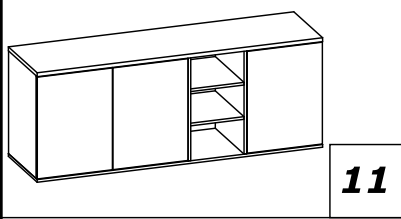
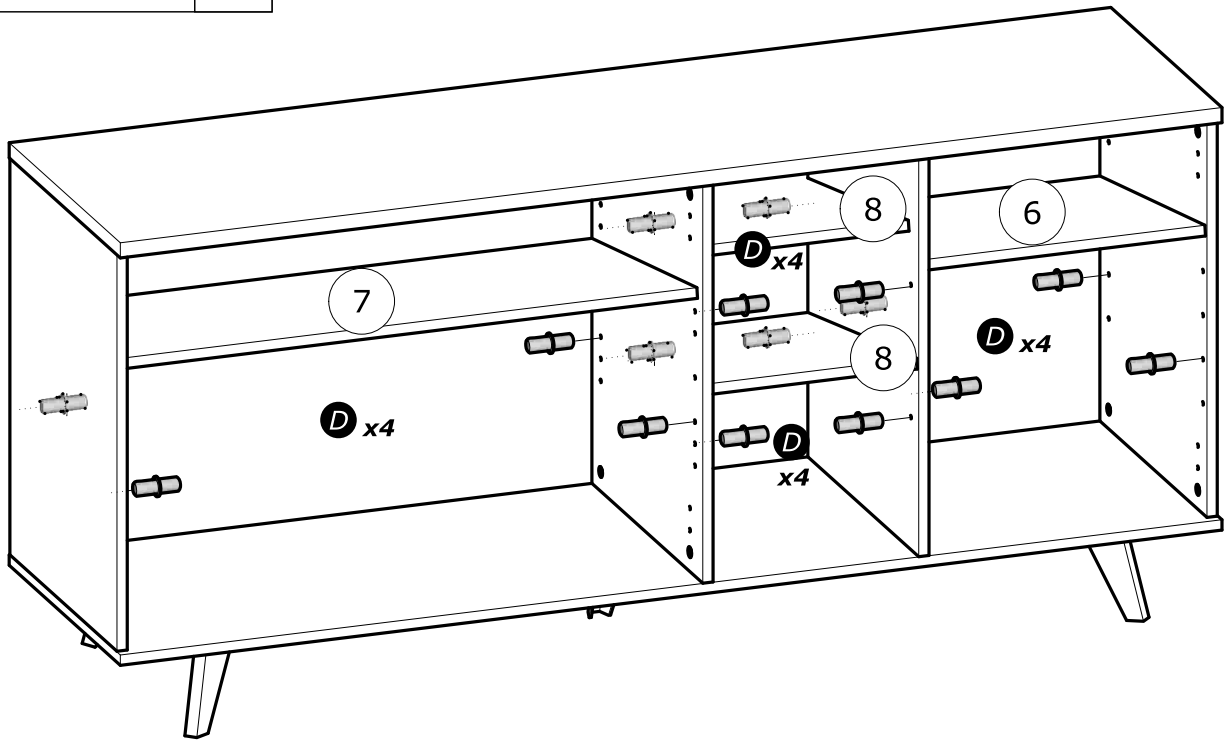
4°

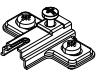


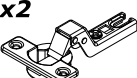



D x16


10



M x6
H=2mm
H=1/16"


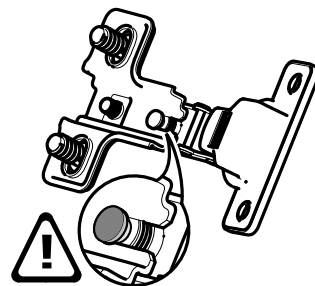
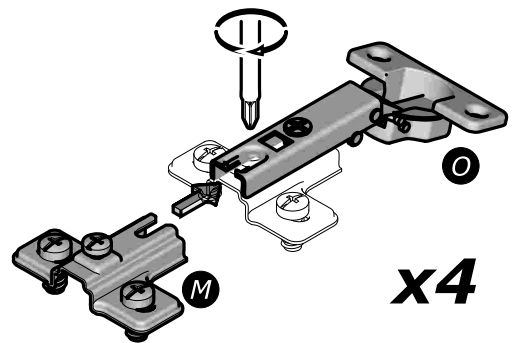
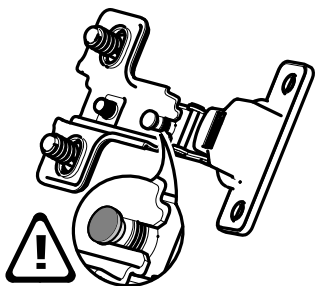
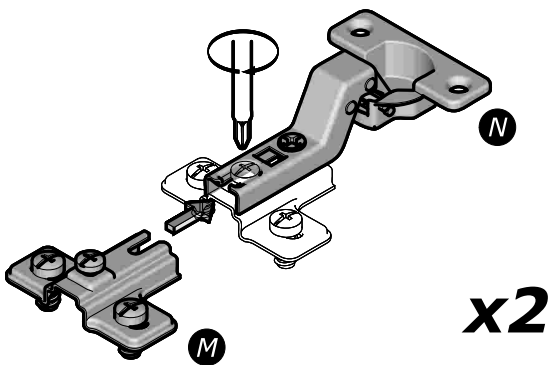
N x2


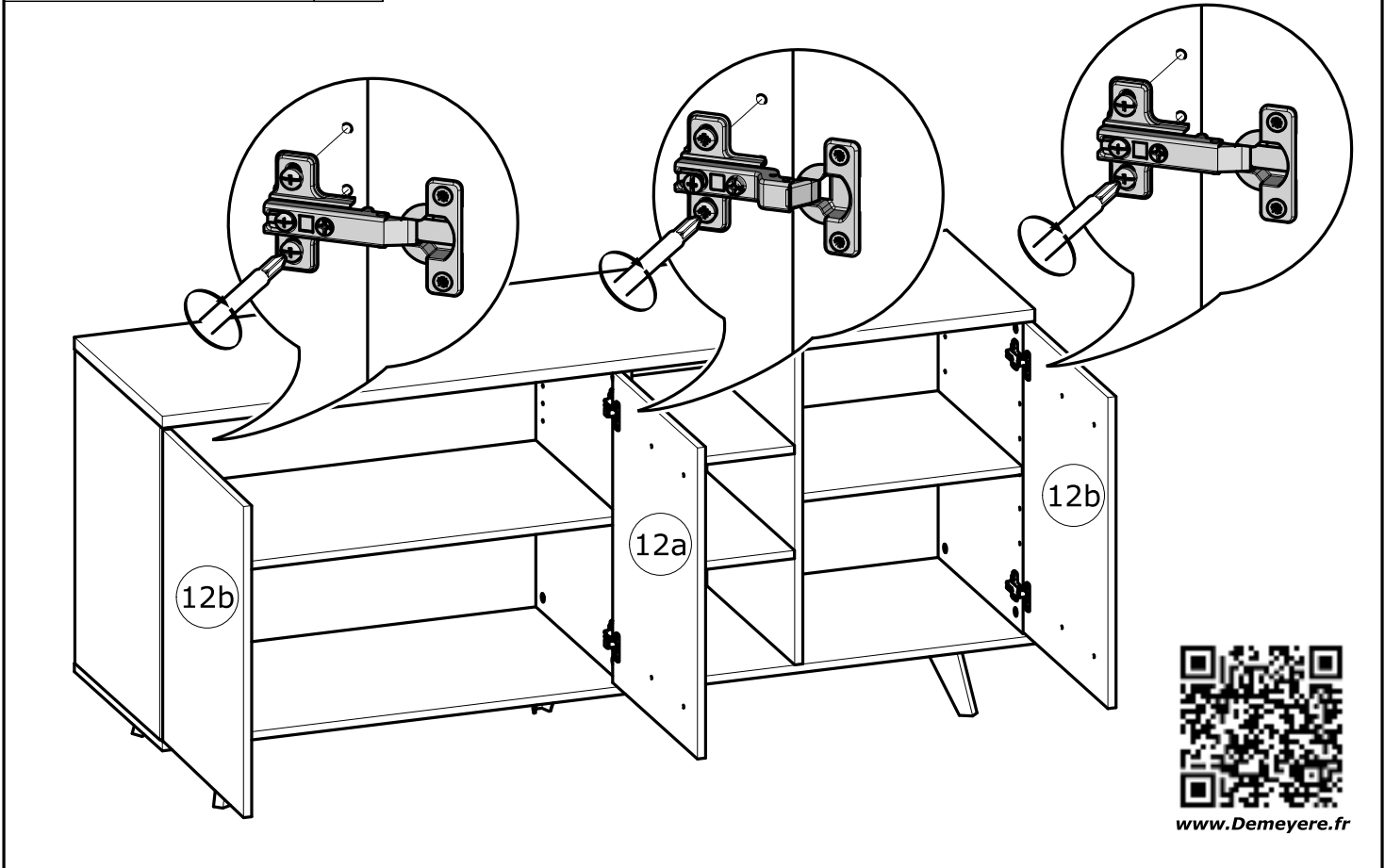
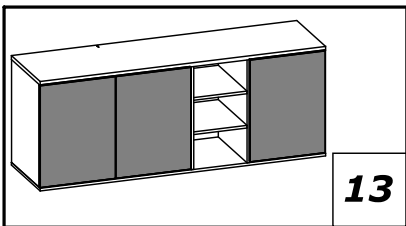
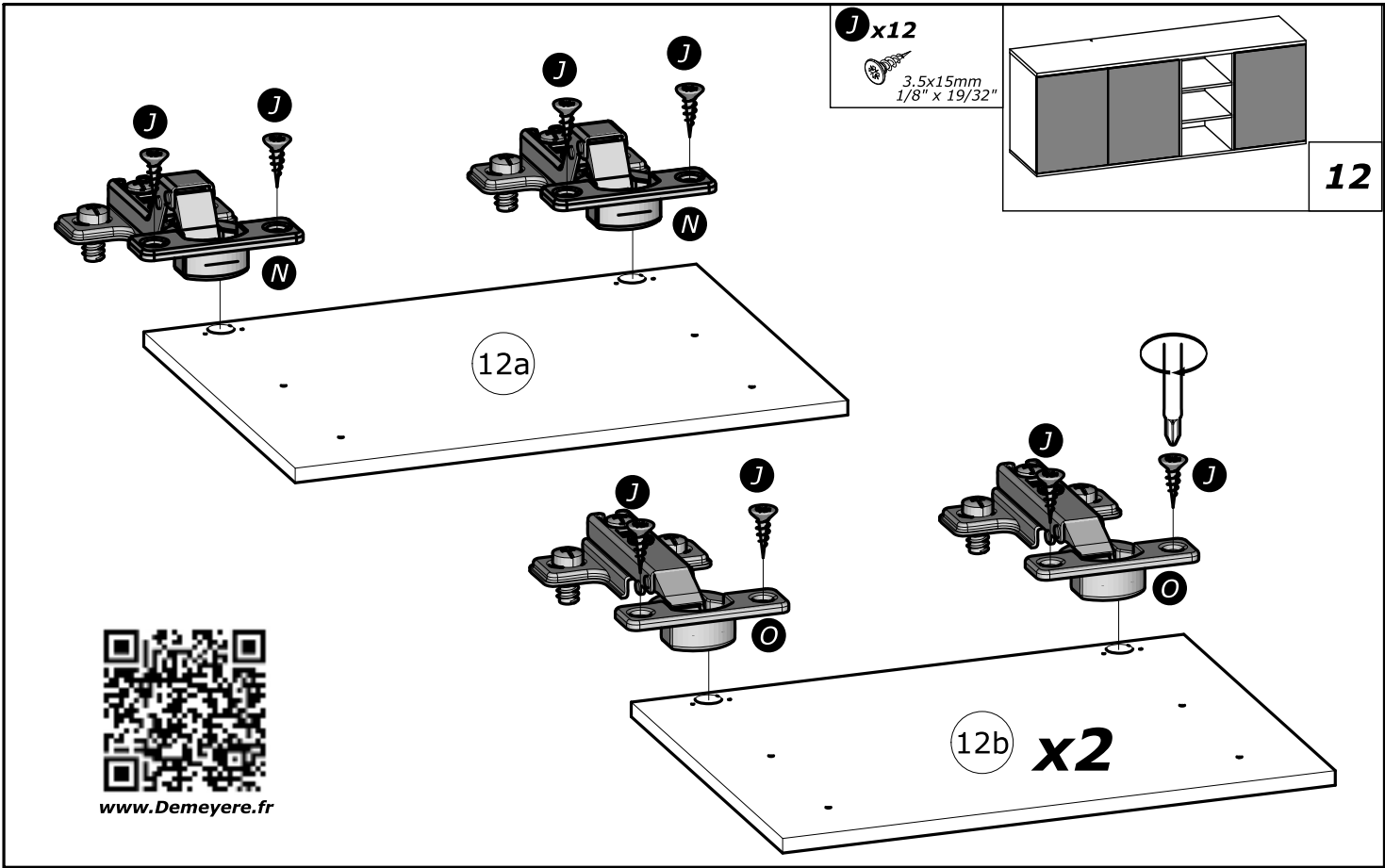
O x4


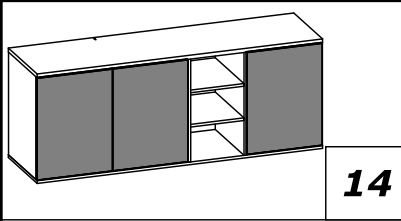
11



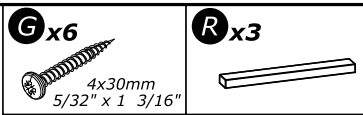
www.Demeyere.fr







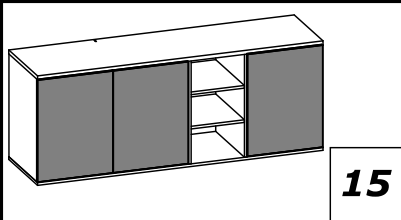
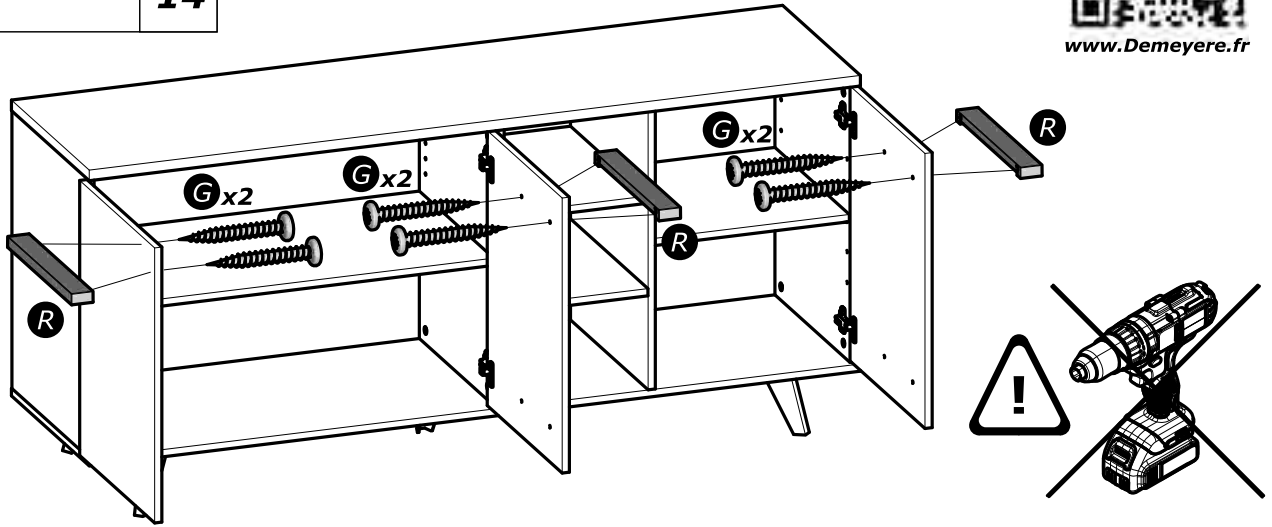
14



R x3



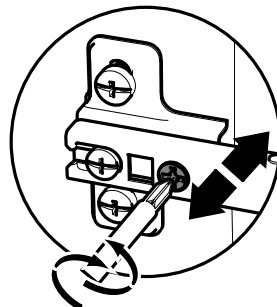
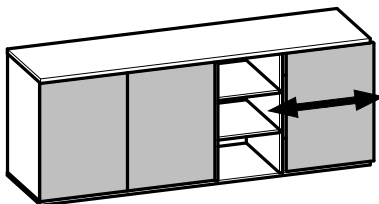
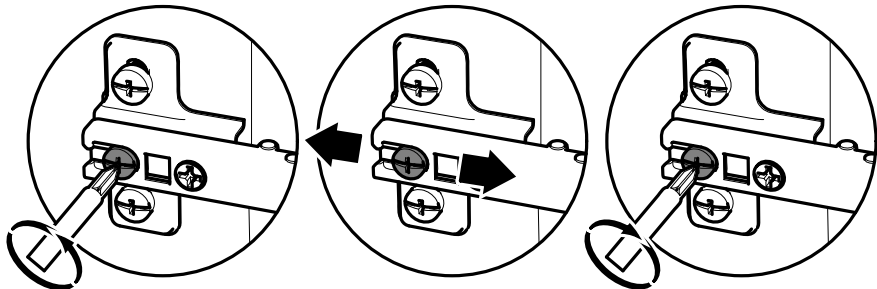
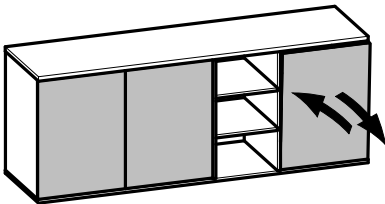
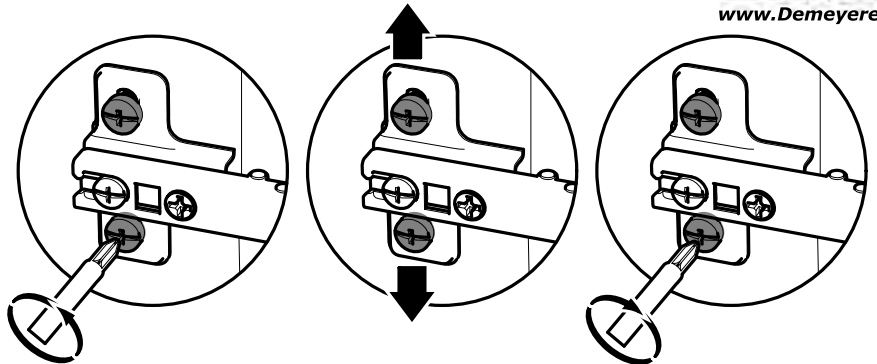
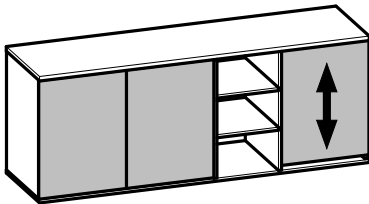
www.Demeyere.fr



15



www.Demeyere.fr



Info tri déchets

www.quefairedemesdechets.fr