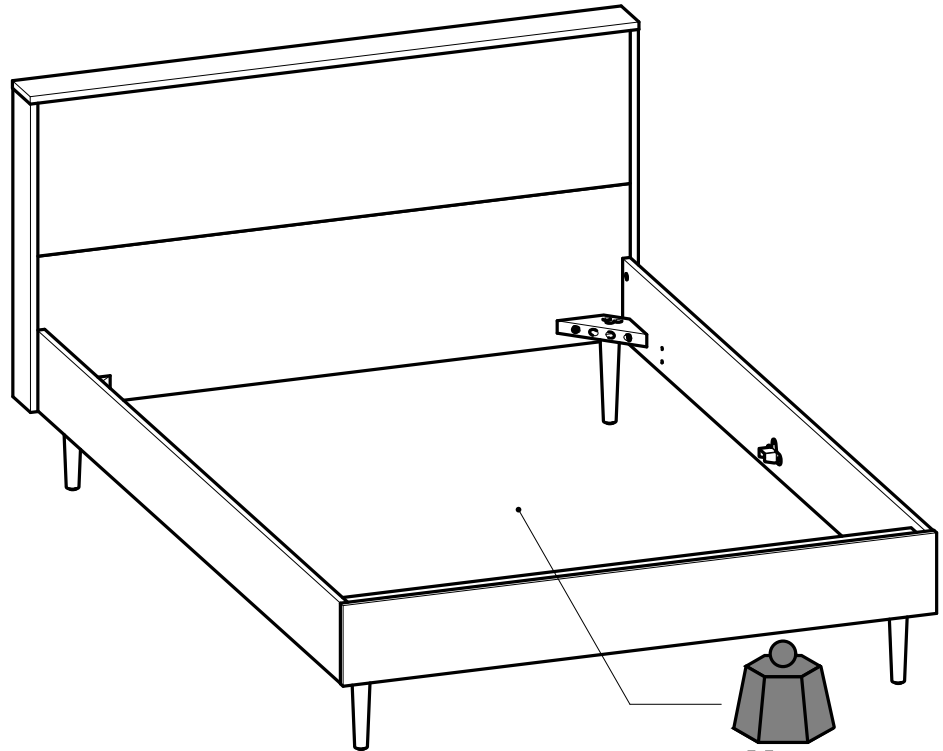


204105 - 00

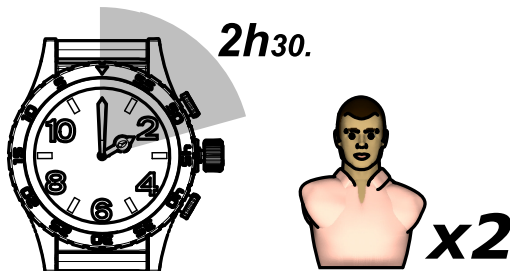


- FR** NOTICE DE MONTAGE
- EN** ASSEMBLY INSTRUCTIONS
- DE** MONTAGEANLEITUNG
- ES** INSTRUCCIONES DE MONTAJE
- NL** MONTAGEVOORSCHRIFT
- IT** ISTRUZIONI DI MONTAGGIO
- PT** INSTRUÇÕES DE MONTAGEM
- CR** NAPUTCI ZA MONTAŽU
- HU** ÖSSZESZERELÉSI UTASÍTÁSOK

تعليمات التركيب (ع)



Max
2x100 Kg
2x220.5 Lbs



 **Fabriqu  en France**
Made in France

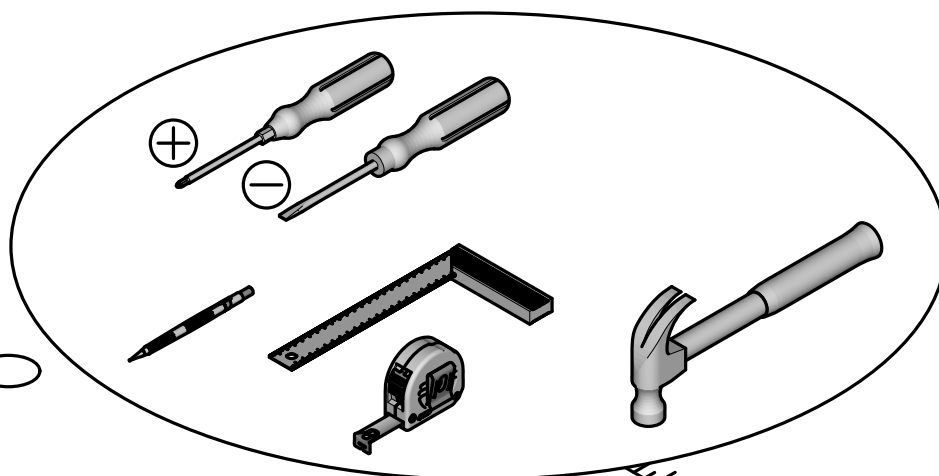
S.A. Meubles DEMEYERE - 178-184 rue de la Pr v t 
59840 P renchies - FRANCE

173538

1-2-3...

??

www.demeyeregroup.com



Donnez ou recyclez vos meubles.

Association

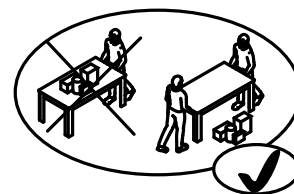
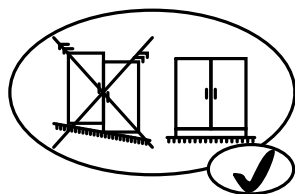
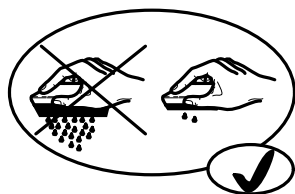
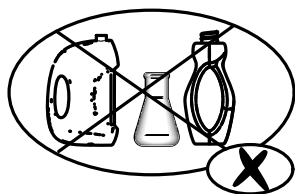
ou

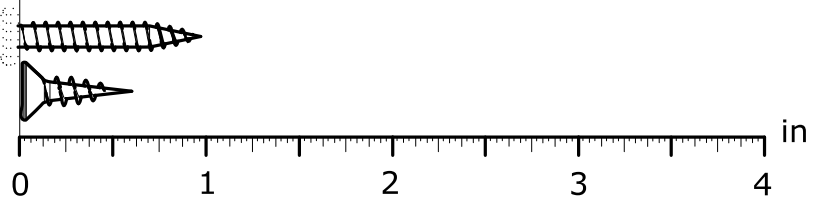
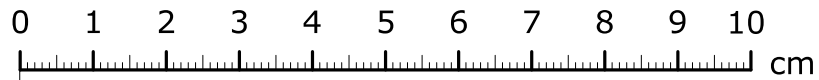
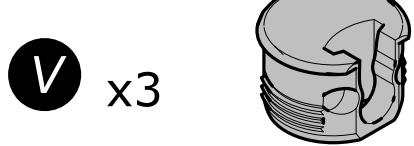
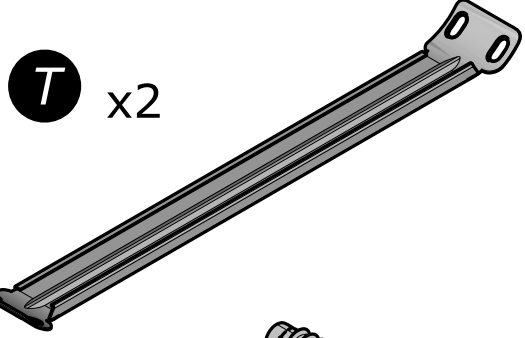
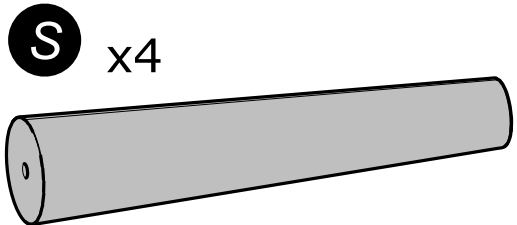
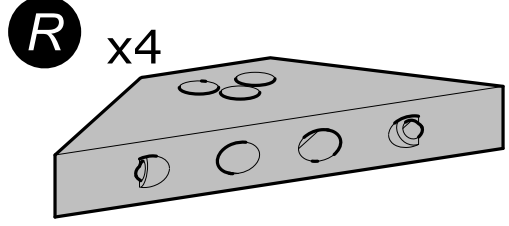
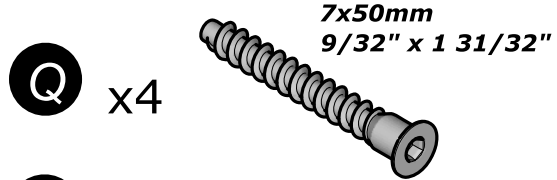
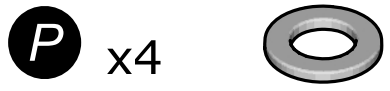
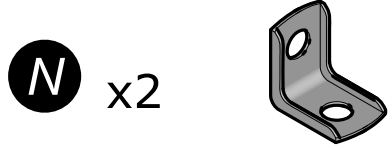
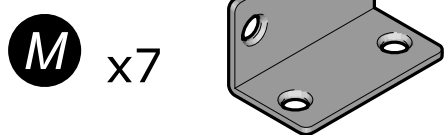
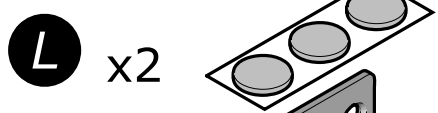
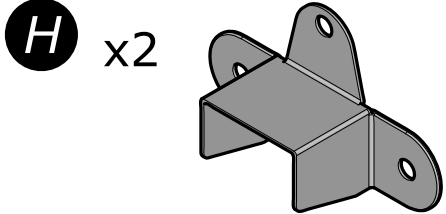
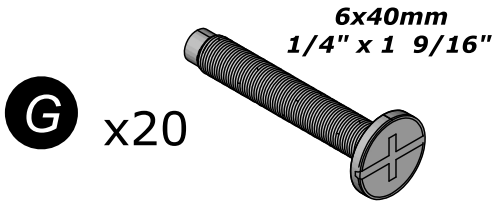
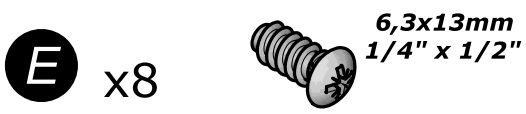
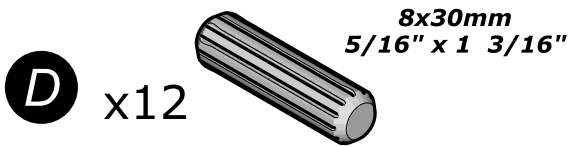
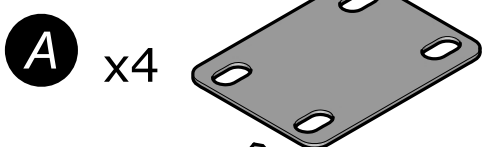
Magasin

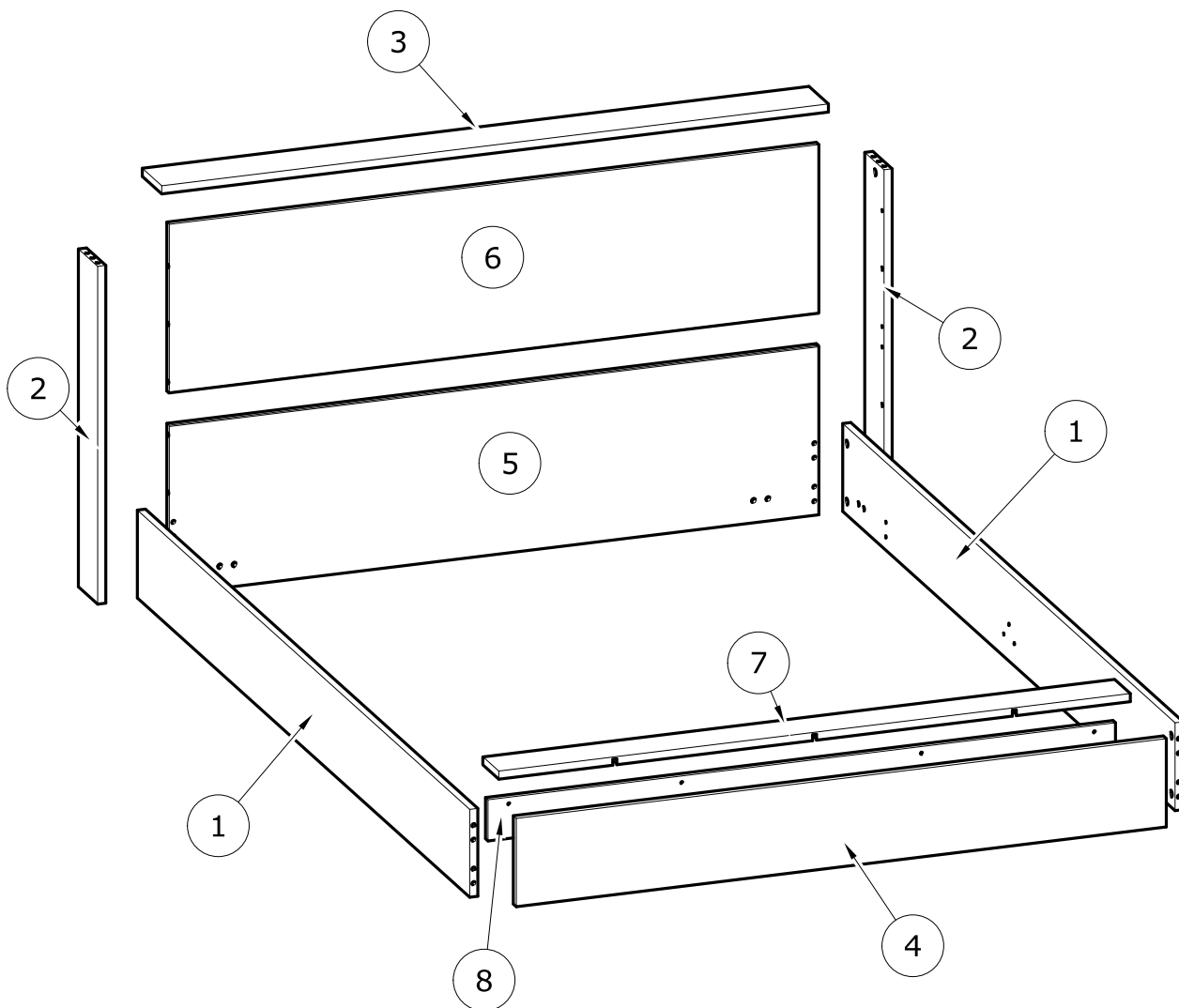
ou

Déchèterie

<https://www.faire-demessieurs.fr>







N°	MM			INCH			QTY
	Dim1		Dim2				
1	1 998	x	194	78 11/16	x	7 10/16	2
2	746	x	116	29 6/16	x	4 9/16	2
3	1 480	x	117	58 4/16	x	4 10/16	1
4	1 443	x	195	56 13/16	x	7 11/16	1
5	1 442	x	373	56 12/16	x	14 11/16	1
6	1 442	x	373	56 12/16	x	14 11/16	1
7	1 402	x	96	55 3/16	x	3 12/16	1
8	1 393	x	91	54 13/16	x	3 9/16	1

(FR)

NOTICE A CONSERVER.

EN COURS DE MONTAGE, PRENEZ GARDE AUX RISQUES DE PINCEMENT ET DE CISAILLEMENT.
NE PAS PLACER LE LIT A PROXIMITE D'UNE SOURCE DE CHALEUR.
NE PAS S'ASSEOIR A PLUSIEURS SUR LE LIT.
NE PAS SAUTER SUR LE LIT.
STOCKER LE LIT DANS UN ENDROIT SEC.

(EN)

DO NOT DISCARD THESE INSTRUCTIONS.

BEWARE OF PINCHING OR SHEARING HAZARDS DURING ASSEMBLY.
DO NOT PLACE THE BED CLOSE TO A HEAT SOURCE.
MULTIPLE PERSONS SHOULD NOT SIT ON THE BED AT THE SAME TIME.
DO NOT JUMP ON THE BED.
STORE THE BED IN A DRY PLACE.

(DE)

ANWEISUNG AUFBEWAHREN.

BEI DER MONTAGE SICH VOR QUETSCHRISIKEN HÜTEN.
DAS BETT NICHT IN DER NÄHE EINER WÄRMEQUELLE AUFSTELLEN.
NICHT ZUM SITZEN VON MEHREREN PERSONEN GEEIGNET.
NICHT AUF DEM BETT HÜPFEN.
DAS BETT AN EINER TROCKENEN STELLE LAGERN.

(ES)

CONSERVAR ESTAS INSTRUCCIONES.

DURANTE EL MONTAJE, TENER CUIDADO CON LOS RIESGOS DE APLASTAMIENTO Y DE CORTE.
NO COLOCAR LA CAMA CERCA DE UNA FUENTE DE CALOR.
NO SENTARSE VARIAS PERSONAS EN LA CAMA.
NO SALTAR EN LA CAMA.
ALMACENAR LA CAMA EN UN LUGAR SECO.

(NL)

GEBRUIKSAANWIJZINGEN TE BEWAAREN.

LET TIJDENS DE MONTAGE OP HET RISICO VAN KNIJP- EN AFSCHUIFWONDEN.
PLAATS HET BED NIET VLAKBIJ EEN WARMTEBRON.
GA NIET MET MEER PERSONEN OP HET BED ZITTEN.
SPRING NIET OP HET BED.
BEWAAR HET BED OP EEN DROGE PLAATS.

(IT)

CONSERVARE QUESTE ISTRUZIONI.

FARE ATTENZIONE AI RISCHI DI PIZZICAMENTO E TAGLIO DURANTE IL MONTAGGIO.
NON POSIZIONARE IL LETTO VICINO AD UNA FONTE DI CALORE.
NON SEDERSI IN PIÙ PERSONE SUL LETTO.
NON SALTARE SUL LETTO.
RIPORRE IL LETTO IN UN LUOGO ASCIUTTO.

(PT)

MANUAL A CONSERVAR.

EM MONTAGEM, TER CUIDADO COM AS BELISCADURAS E OS CORTES.
NÃO COLOCAR A CAMA EM PROXIMIDADE DE UMA FONTE DE CALOR.
NÃO SE SENTAR MUITAS PESSOAS NA CAMA.
NÃO SALTAR EM CIMA DA CAMA.
GUARDAR A CAMA NUM LUGAR SECO.

(CR)

SAČUVAJTE UPUTE.

TIJEKOM POSTAVLJANJA PAZITE KAKO NE SE NE BISTE IZLOŽILI RIZIKU PRIKLJEŠTENJA ILI POREZIVANJA.
NE POSTAVLJAJTE KREKET U BLIZINI IZVORA TOPLINE.
VIŠE OSOBA NE SMIJE SJEDITI NA KREKETU.
NE SKAČITE PO KREKETU.
SPREMITE KREKET NA SUHO MJESTO.

(HU)

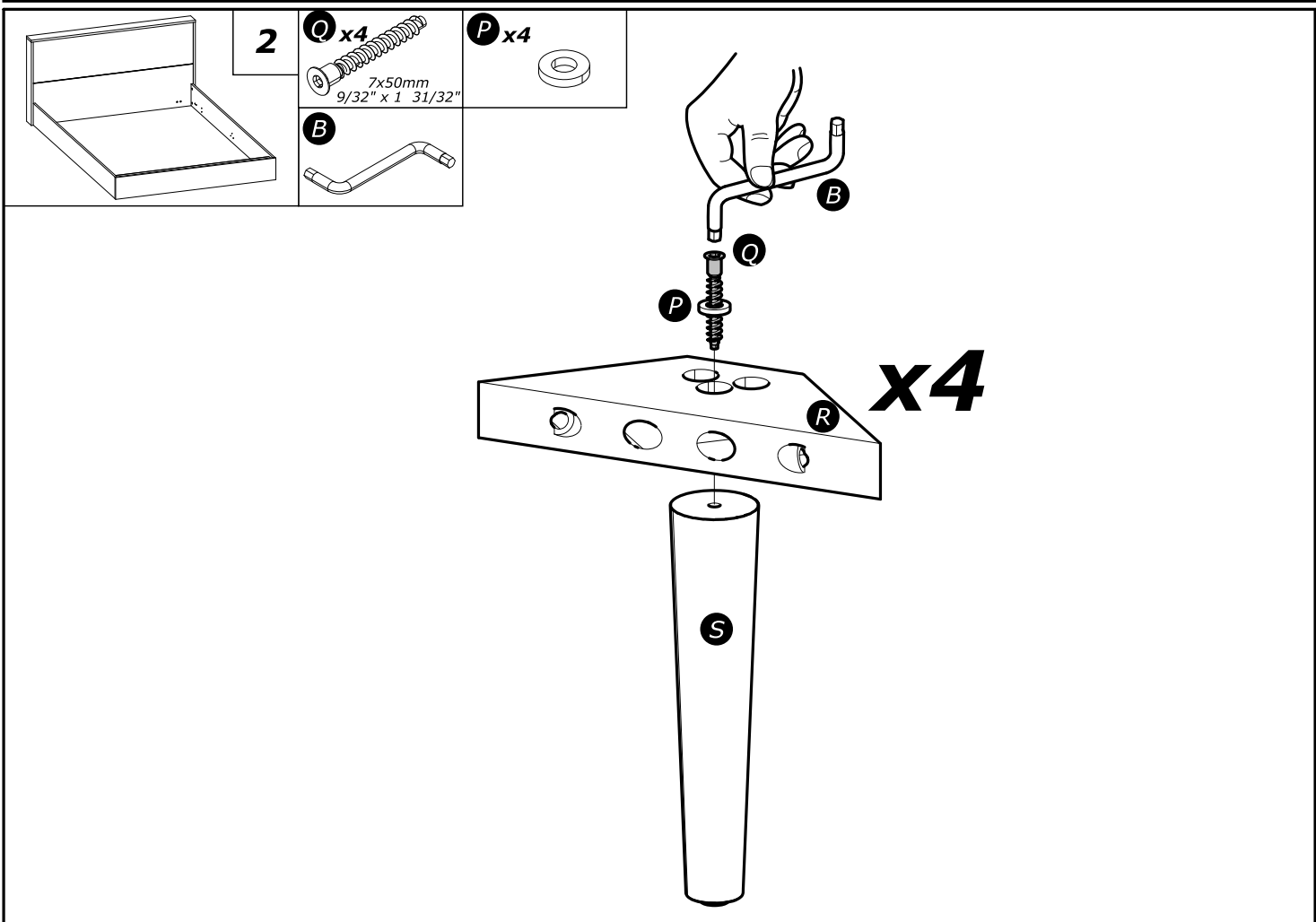
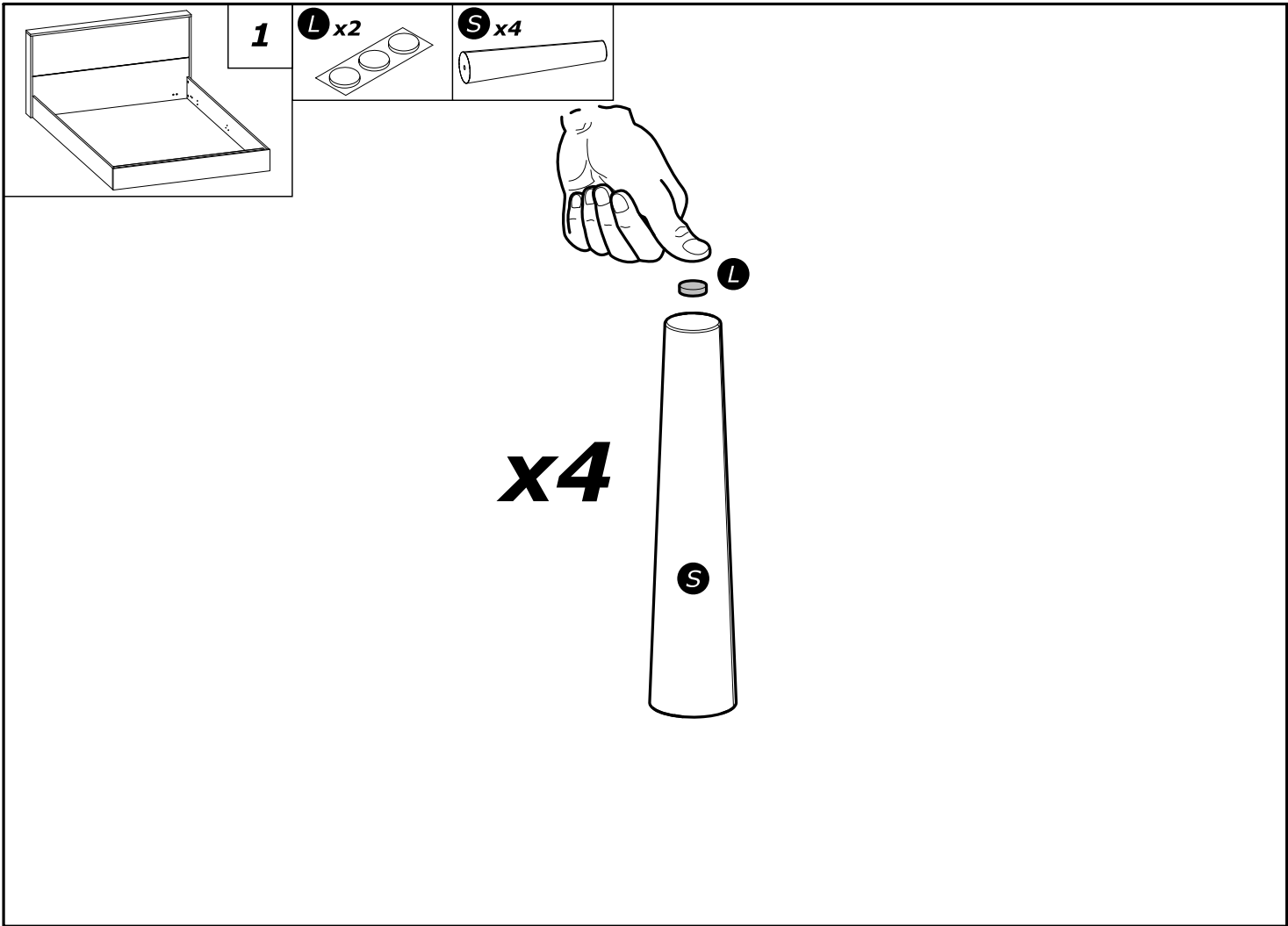
MEGŐRZENDŐ ÚTMUTATÓ.

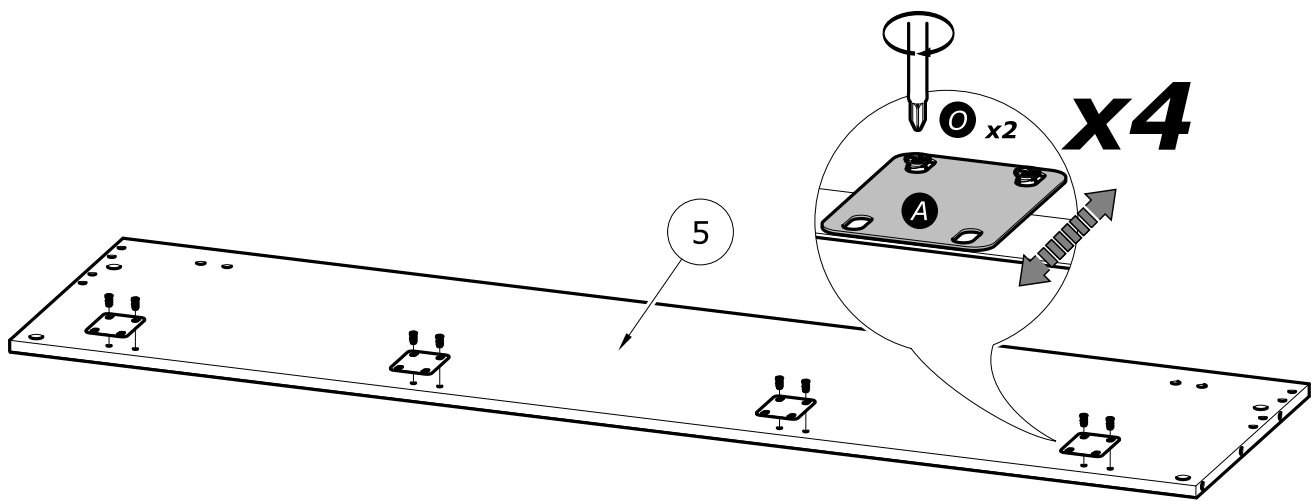
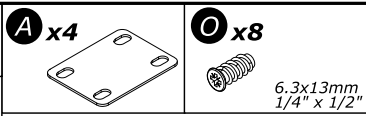
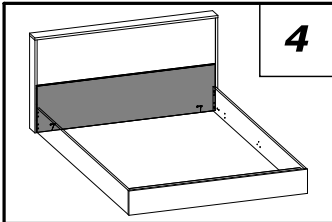
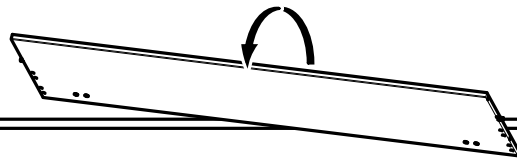
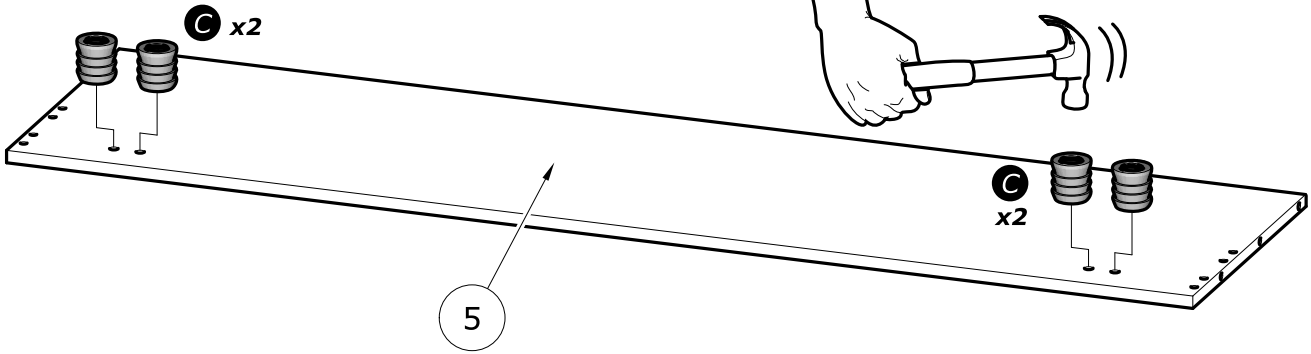
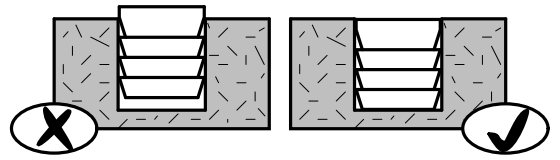
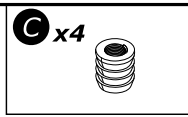
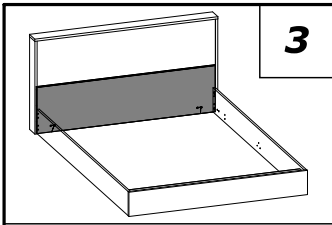
ÖSSZESZERELÉS KÖZBEN ÜGYELJEN A BECSÍPŐDÉS ÉS A VÁGÁS KOCKÁZATÁRA.
NE HELYEZZE AZ ÁGYAT HŐFORRÁS KÖZELÉBE.
NE ÜLJENEK TÖBBEN AZ ÁGYRA.
NE UGORJON AZ ÁGYRA.
SZÁRAZ HELYEN TÁROLJA AZ ÁGYAT.

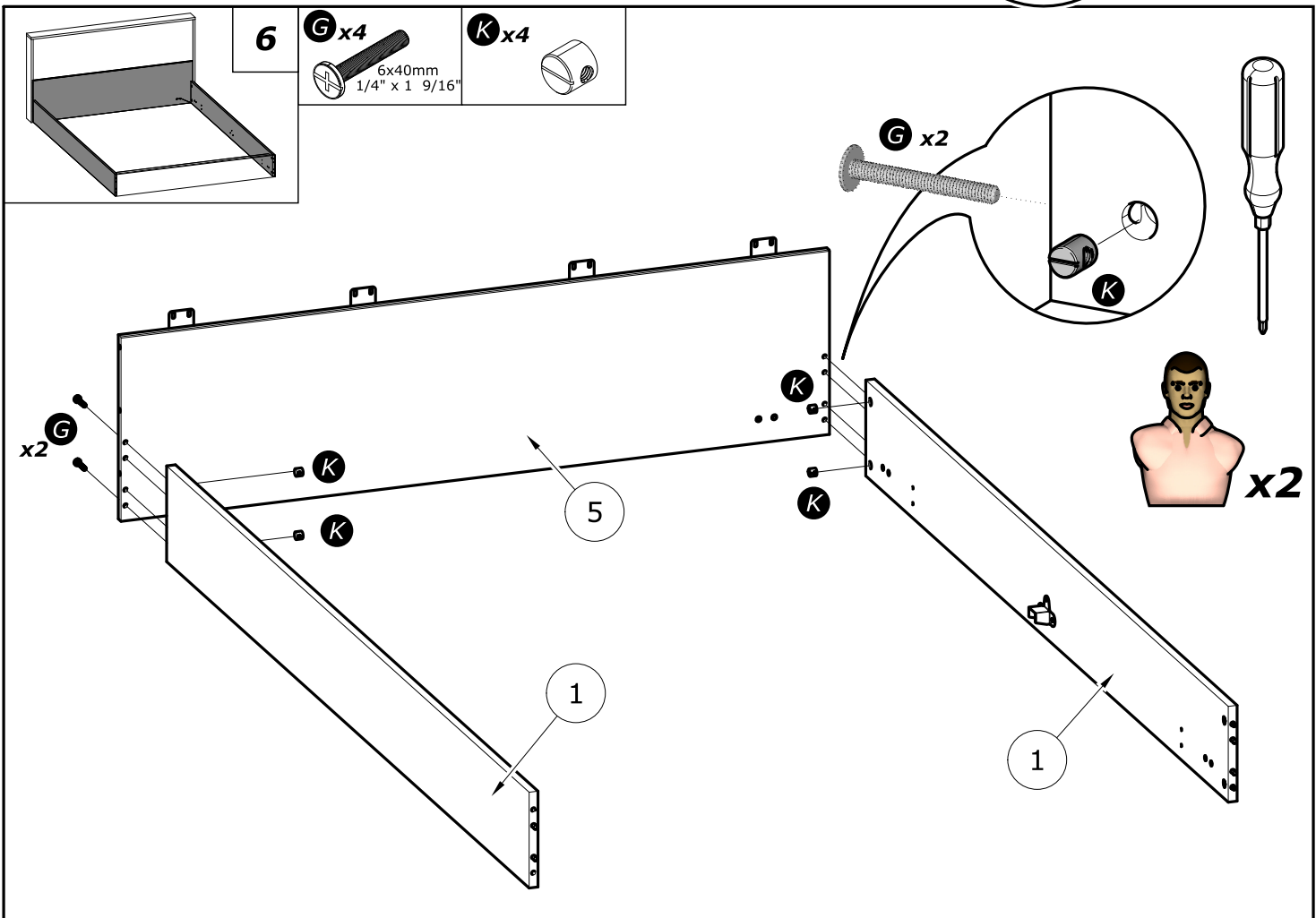
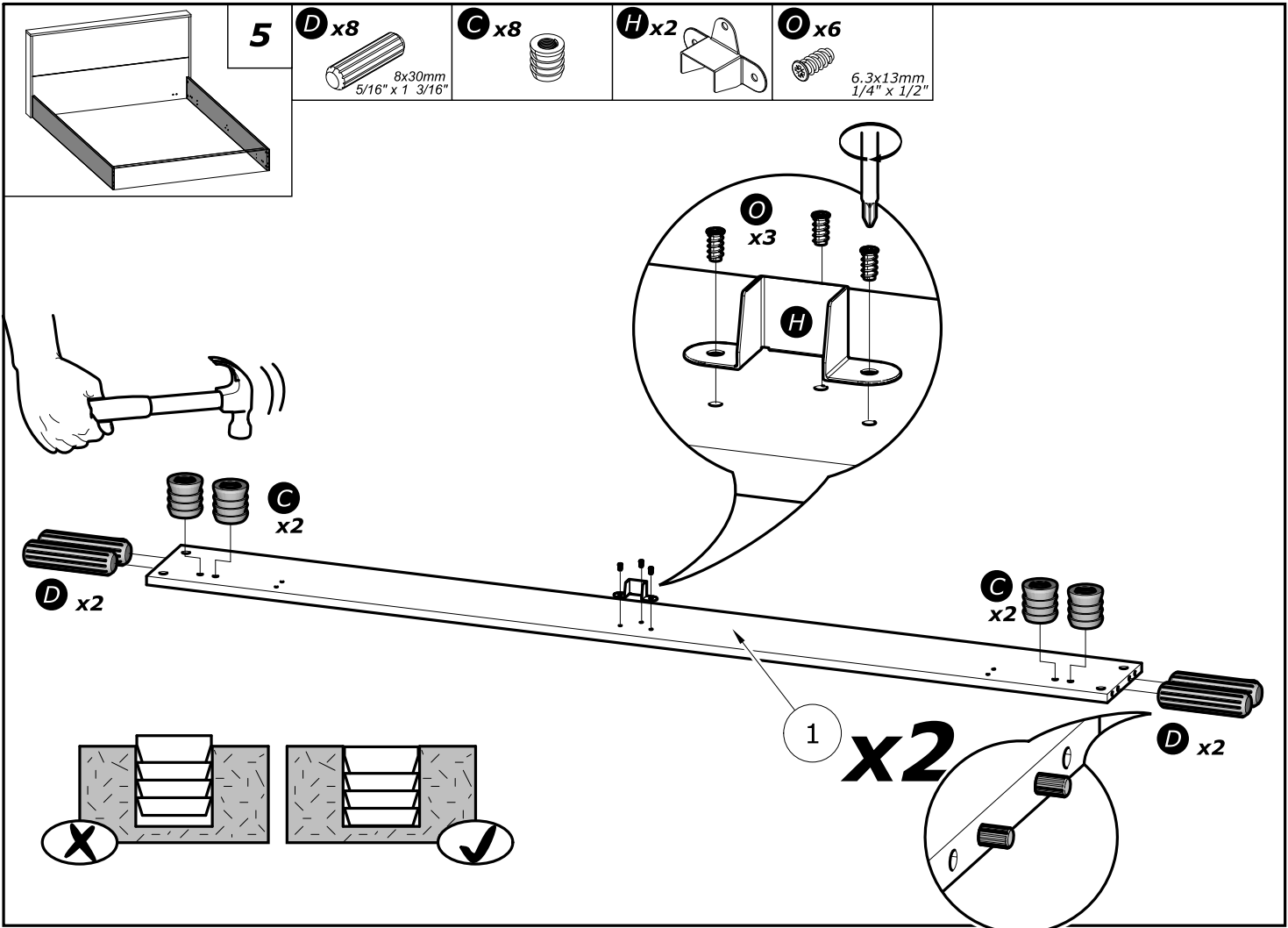
(ع):

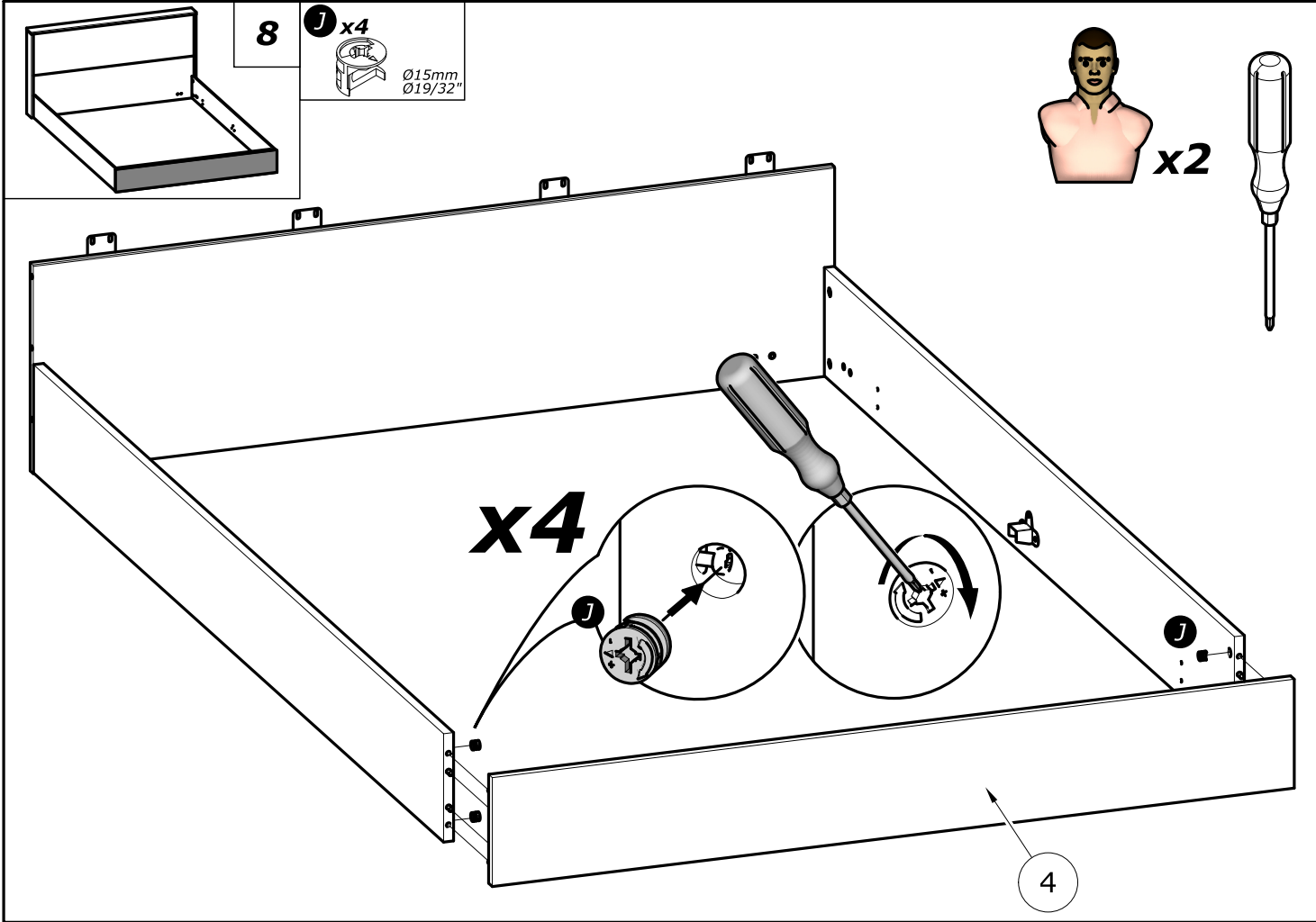
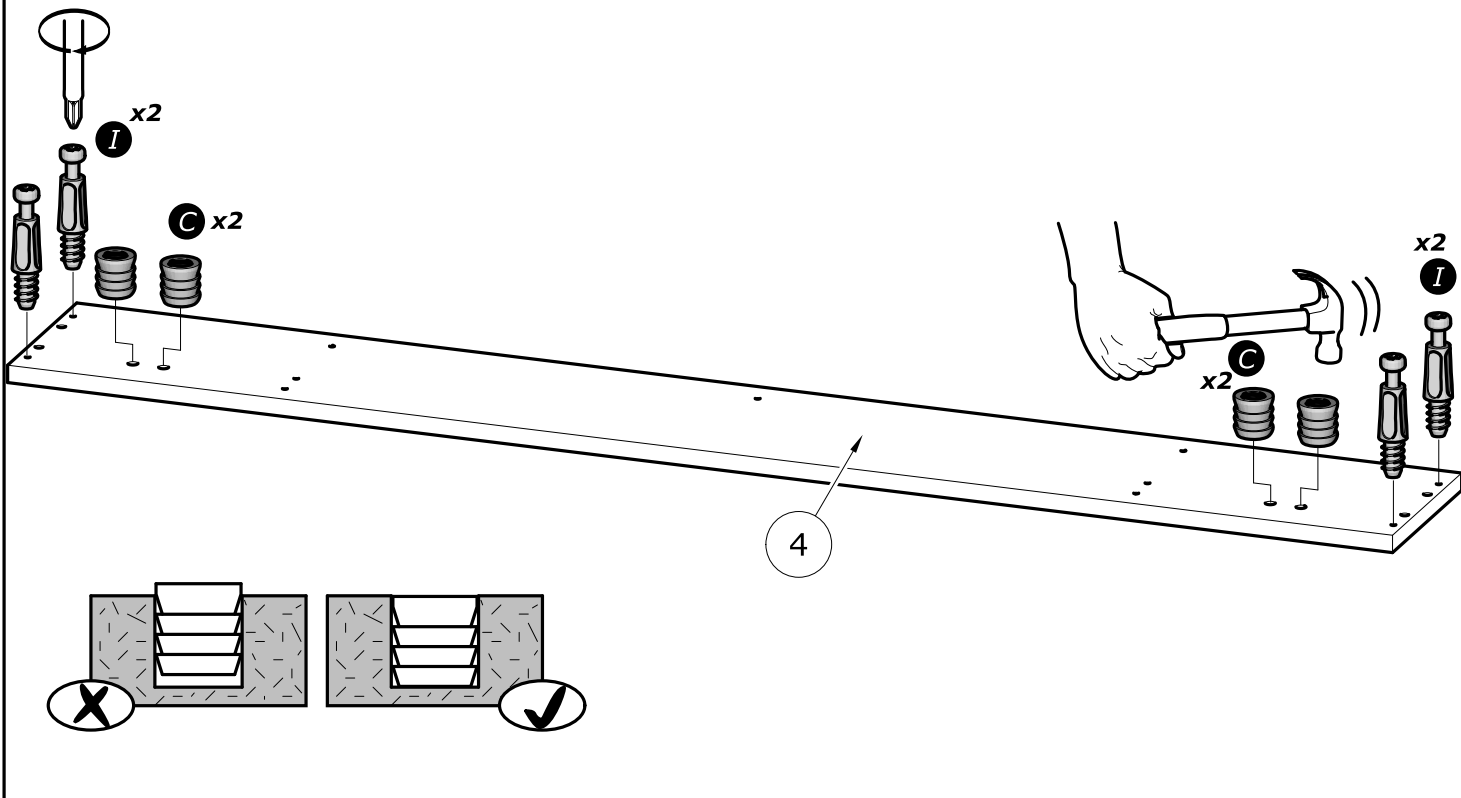
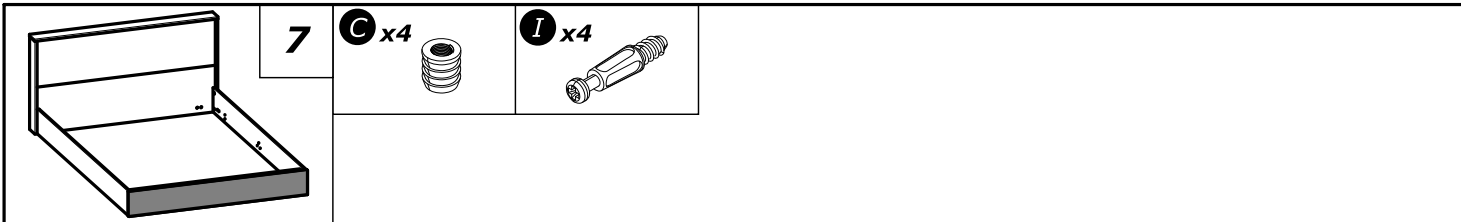
نشرة، احتفظ بها

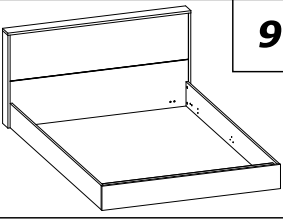
خلال التركيب، توخ الحذر من مخاطر التعرض للقرص والجز.
لا تضع السرير على مقربة من مصدر الحرارة.
لا يجلس عدة أفراد على السرير.
لا تقفز على السرير.
يخزن السرير في مكان جاف.





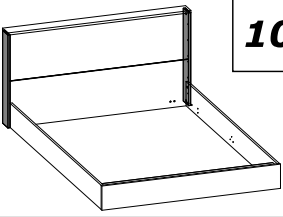
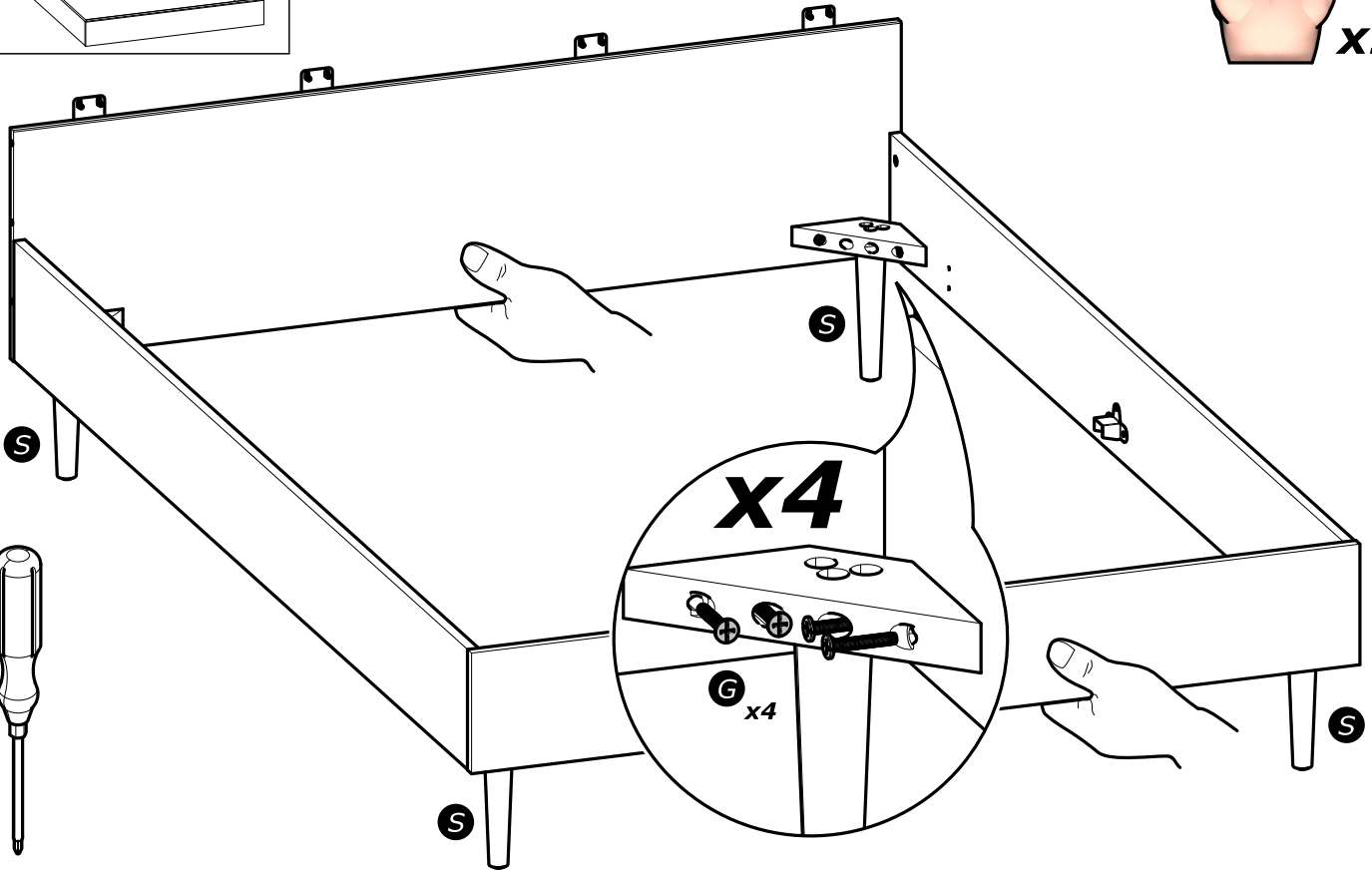
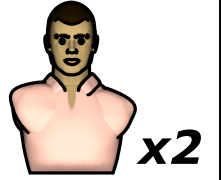






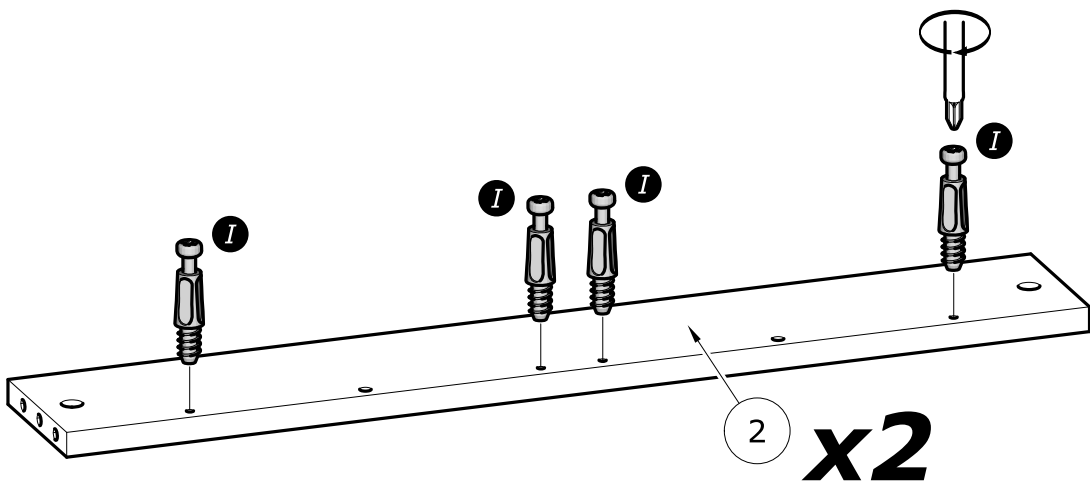
9

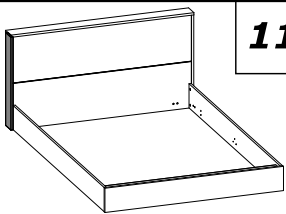
G x16
6x40mm
1/4" x 1 9/16"



10

I x8



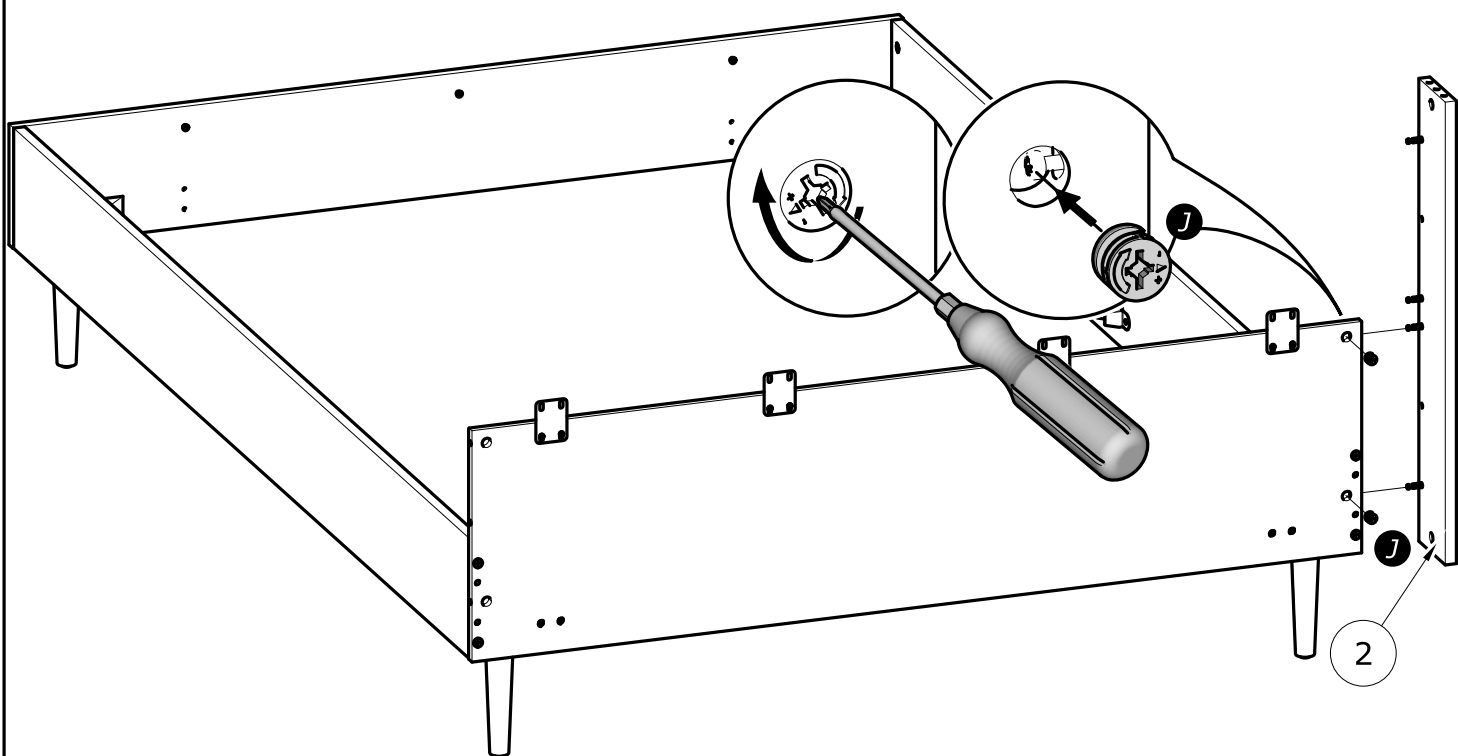


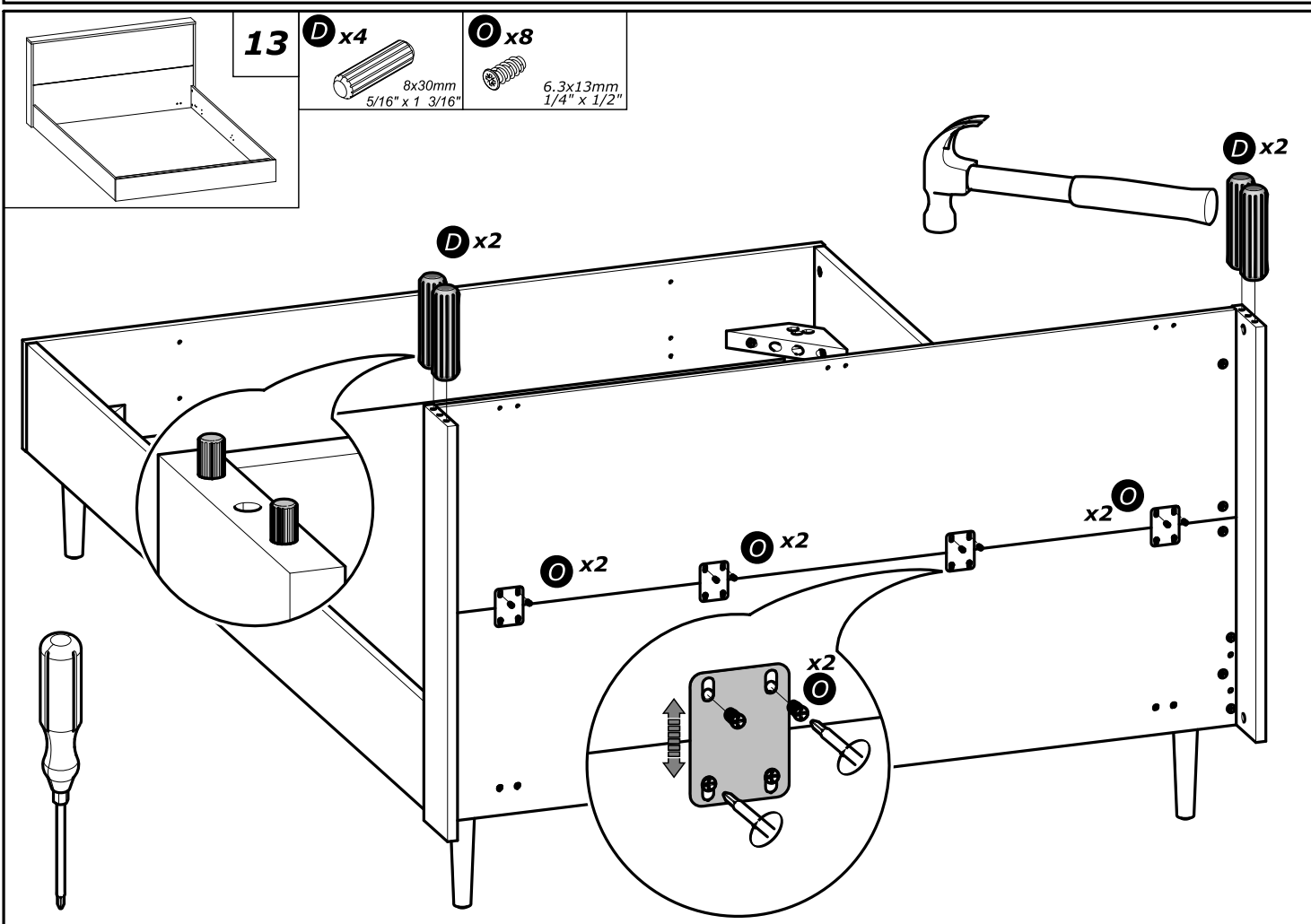
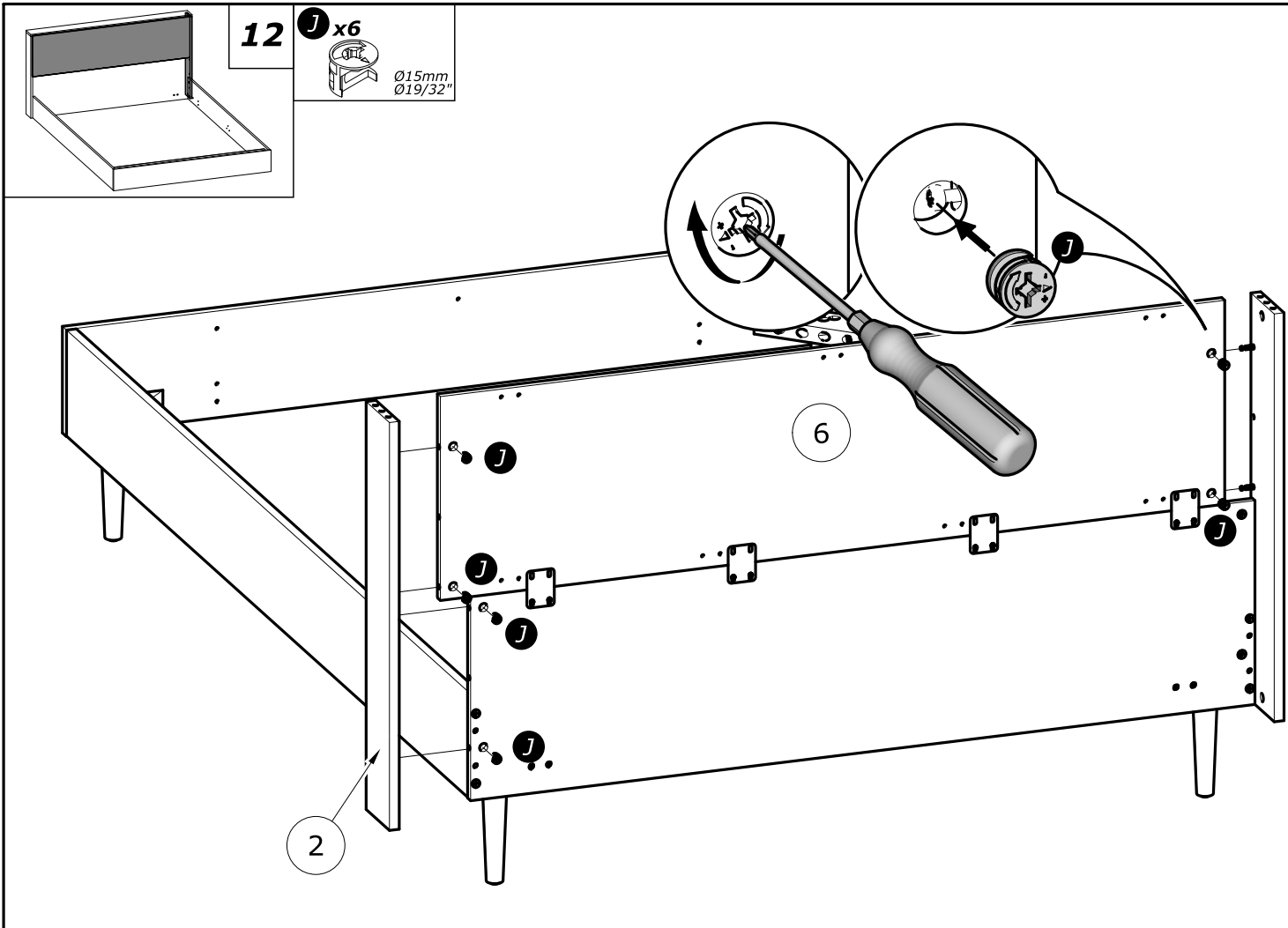
11

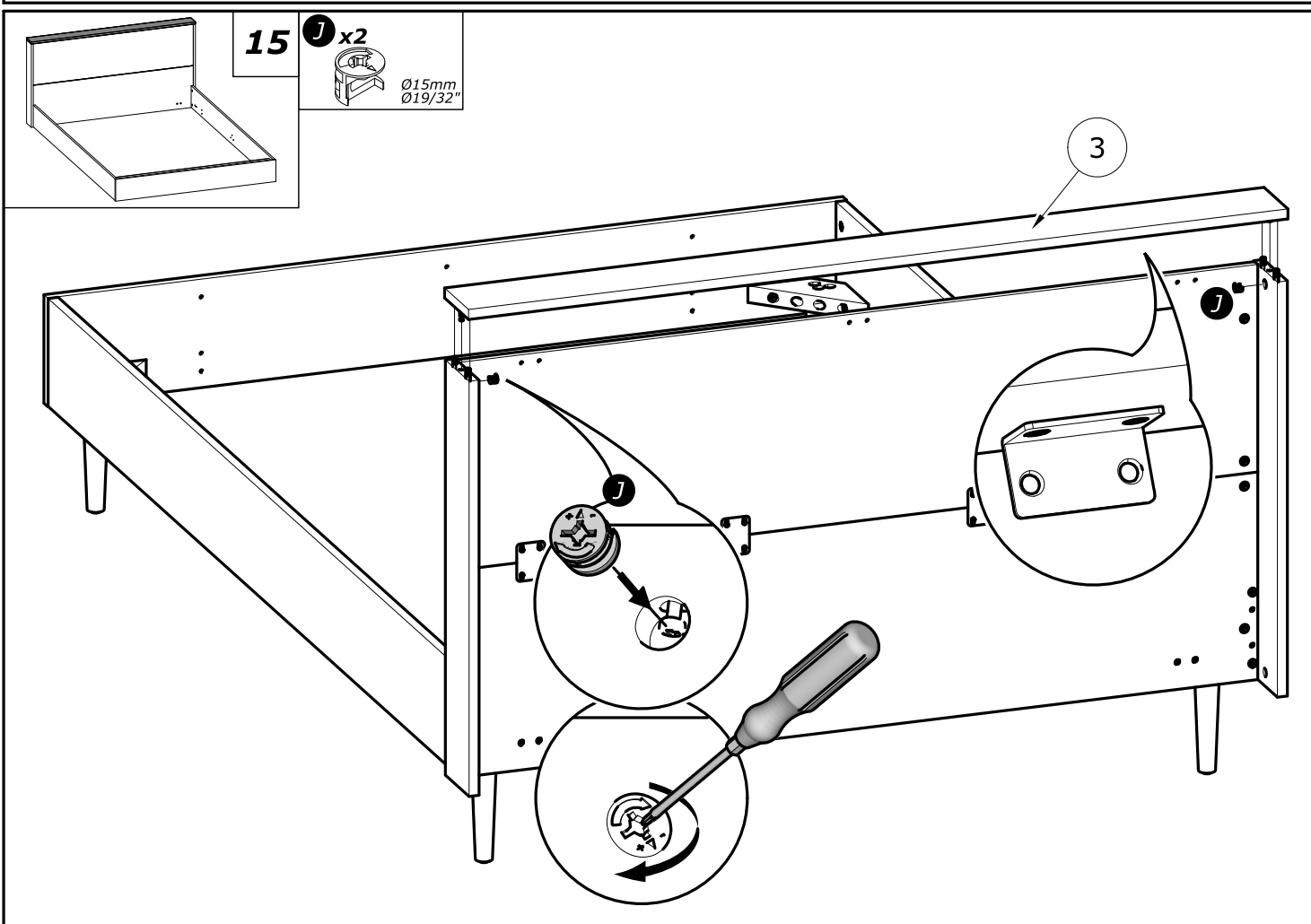
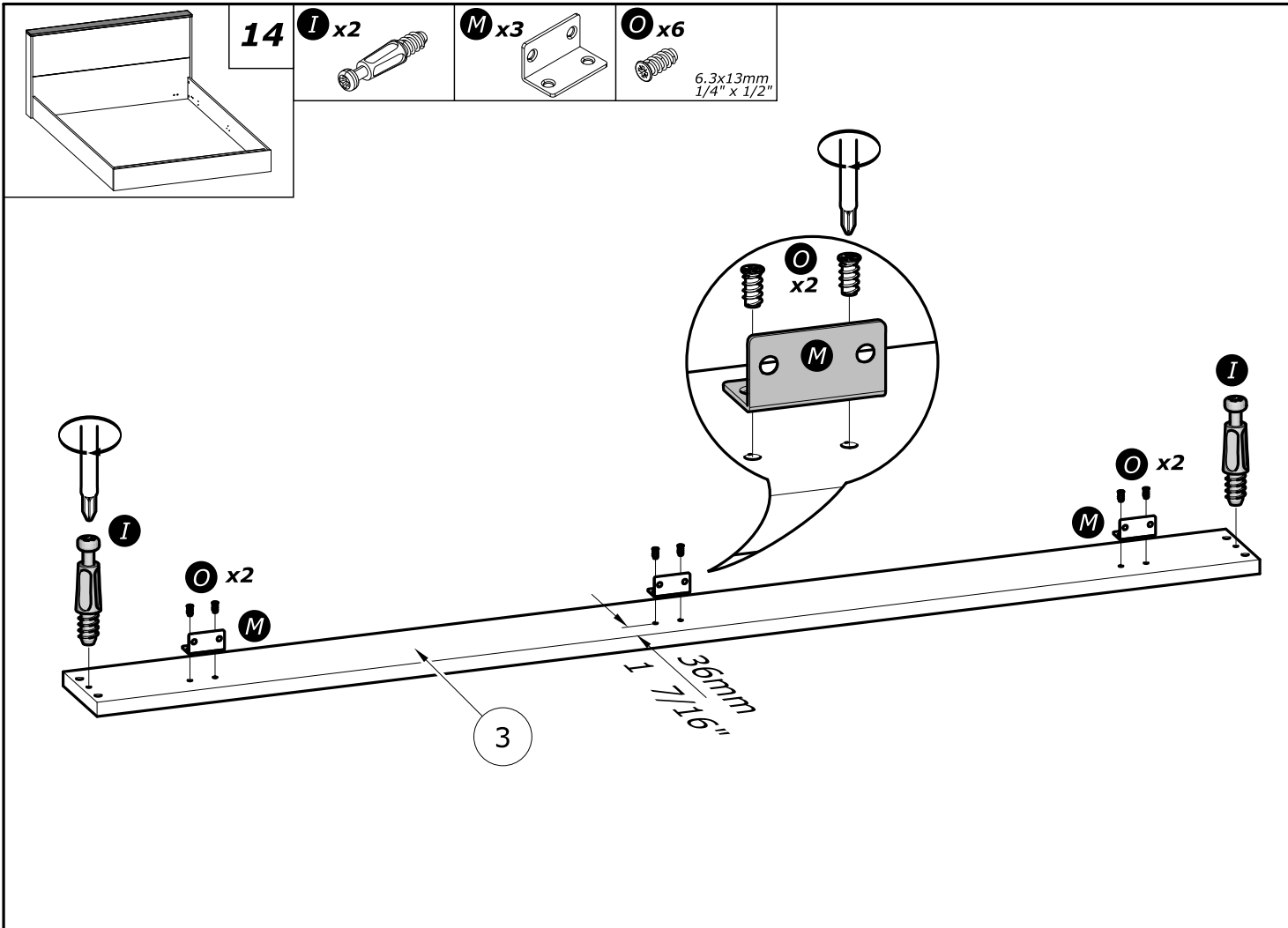
J x2

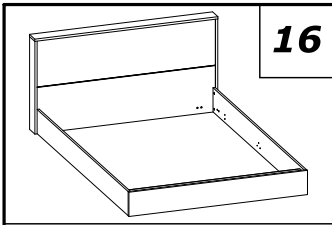


Ø15mm
Ø19/32"







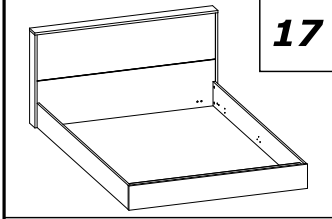
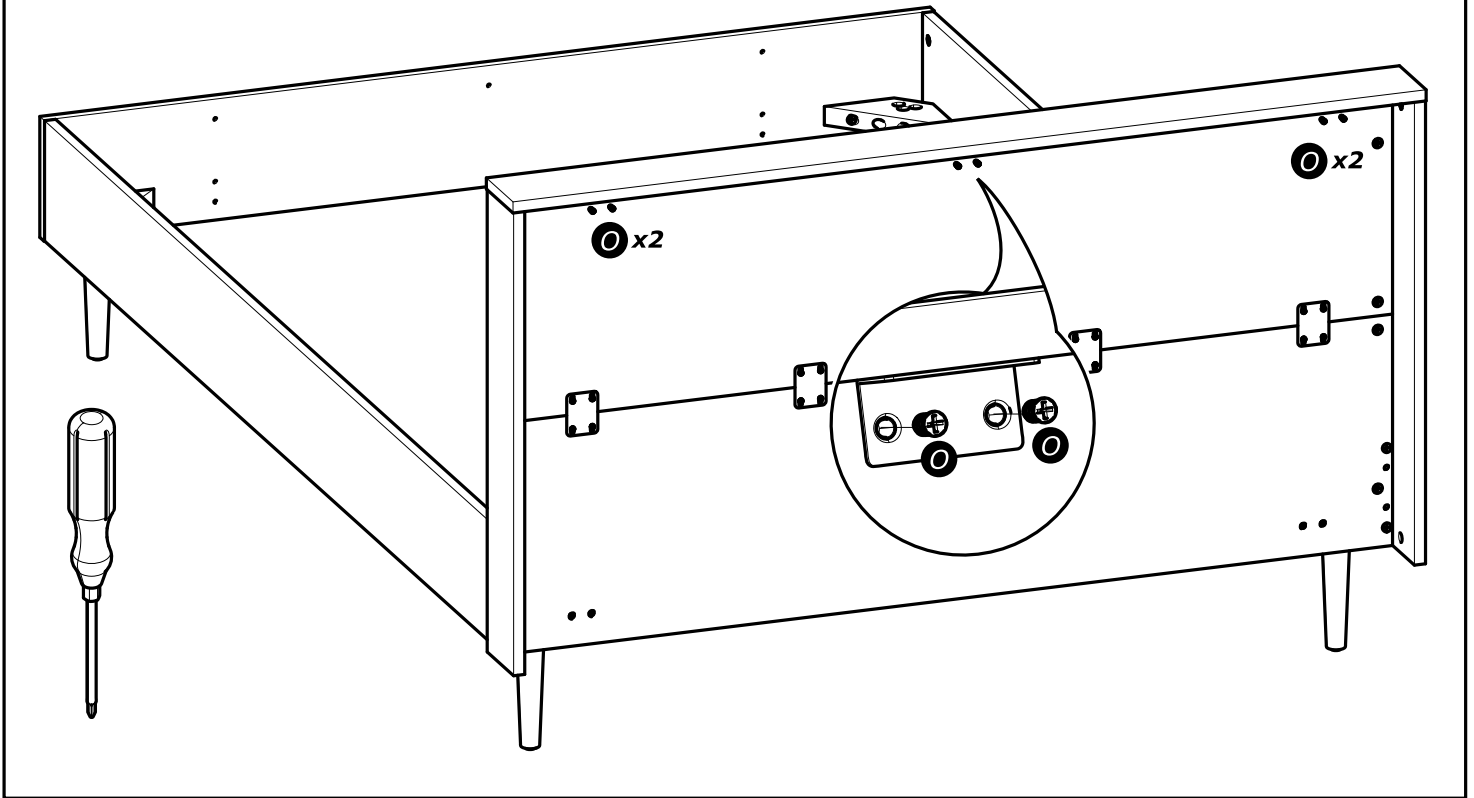


16

⊙ x6



6.3x13mm,
1/4" x 1/2"



17

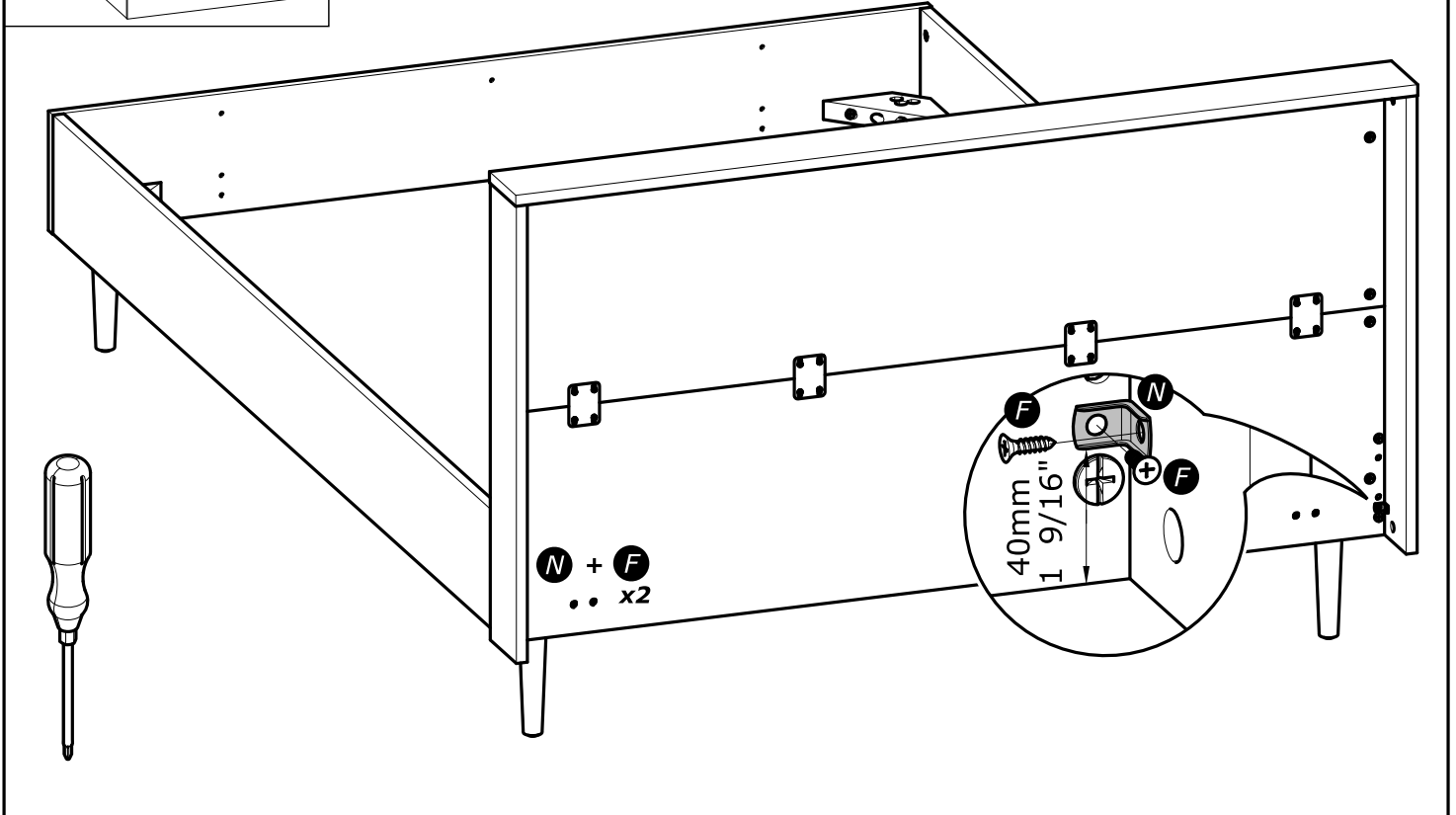
N x2

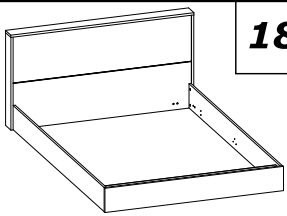


F x4



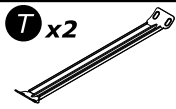
3.5x15mm,
1/8" x 19/32"





18

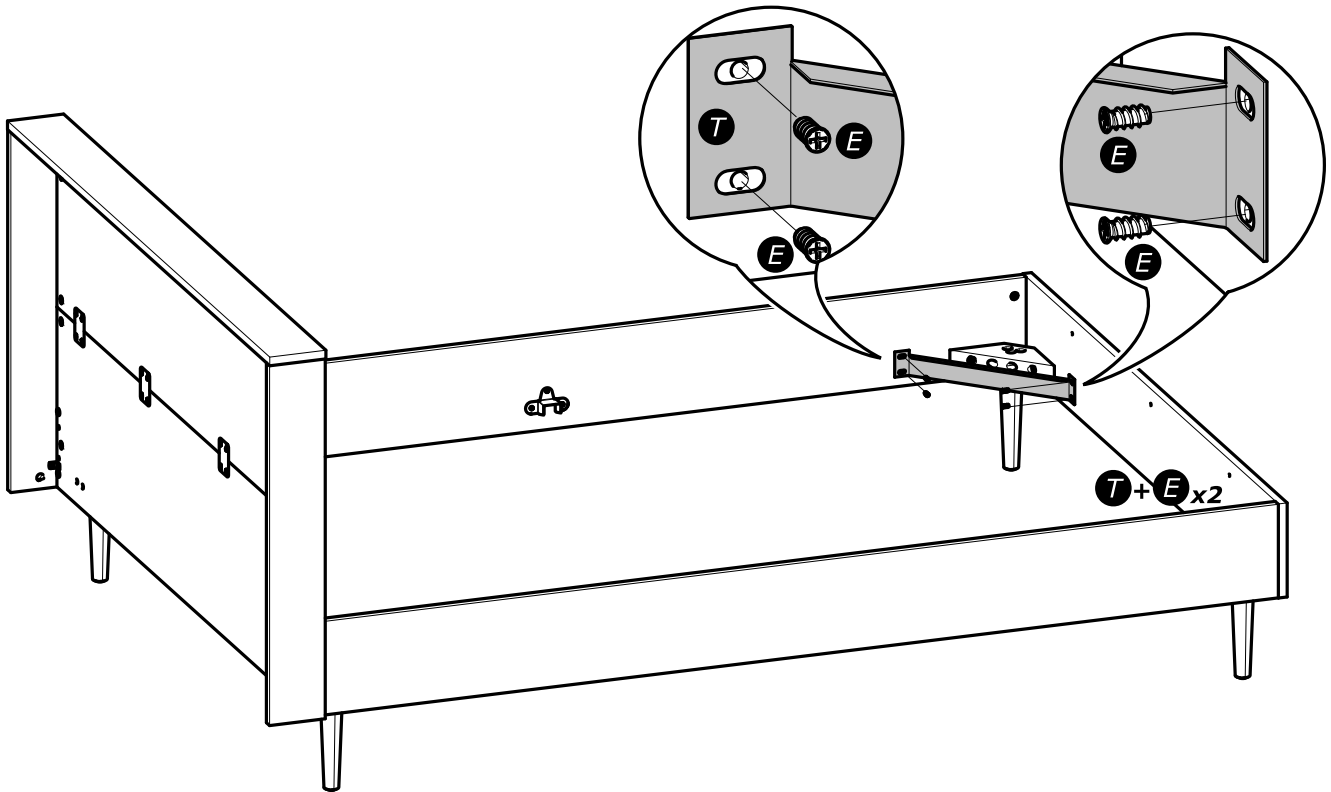
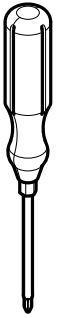
T x2

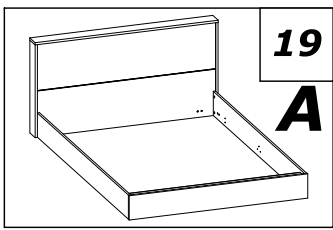


E x8



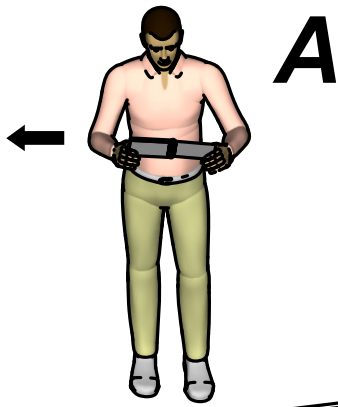
6.3x13mm
1/4" x 1/2"





19

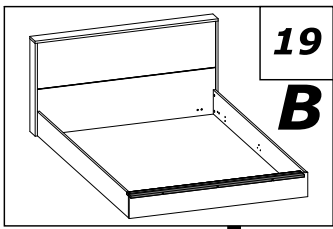
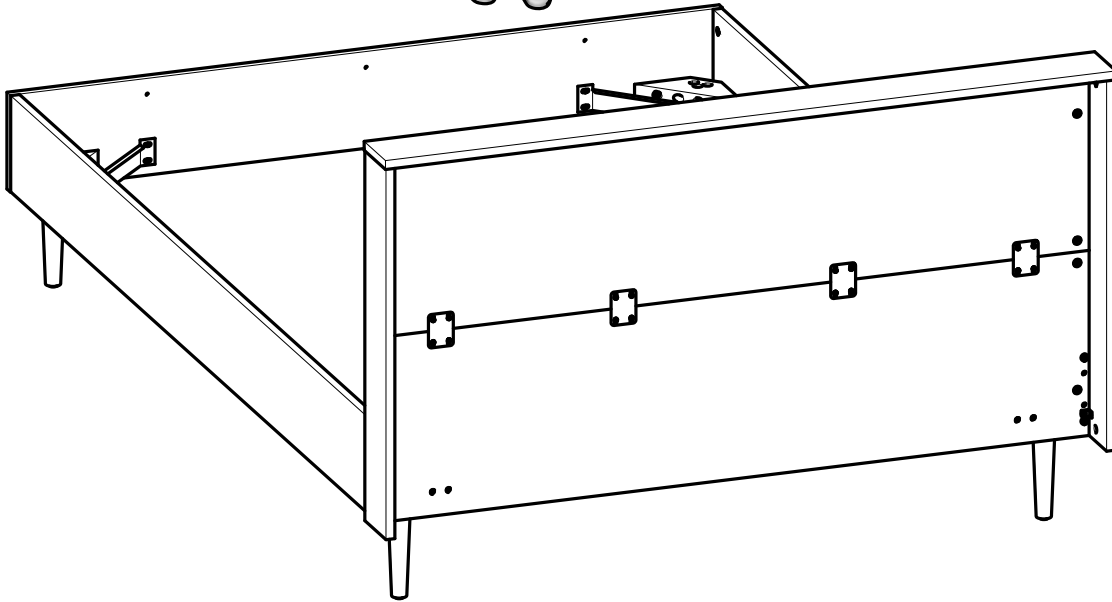
A



NON INCLUS: Cadre métallique à lattes
NOT SUPPLIED: The metal frame Slatted bed base

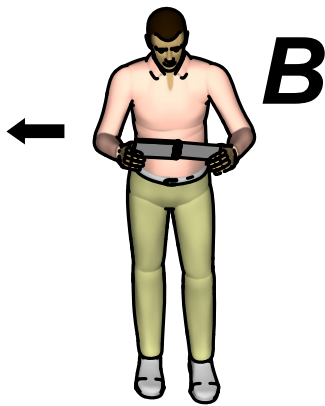
140cm
55"

200cm
79"



19

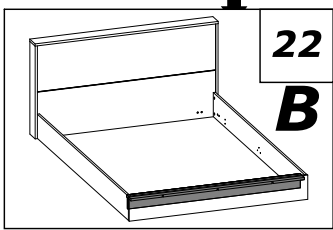
B



NON INCLUS: Cadre métallique à lattes
NOT SUPPLIED: The metal frame Slatted bed base

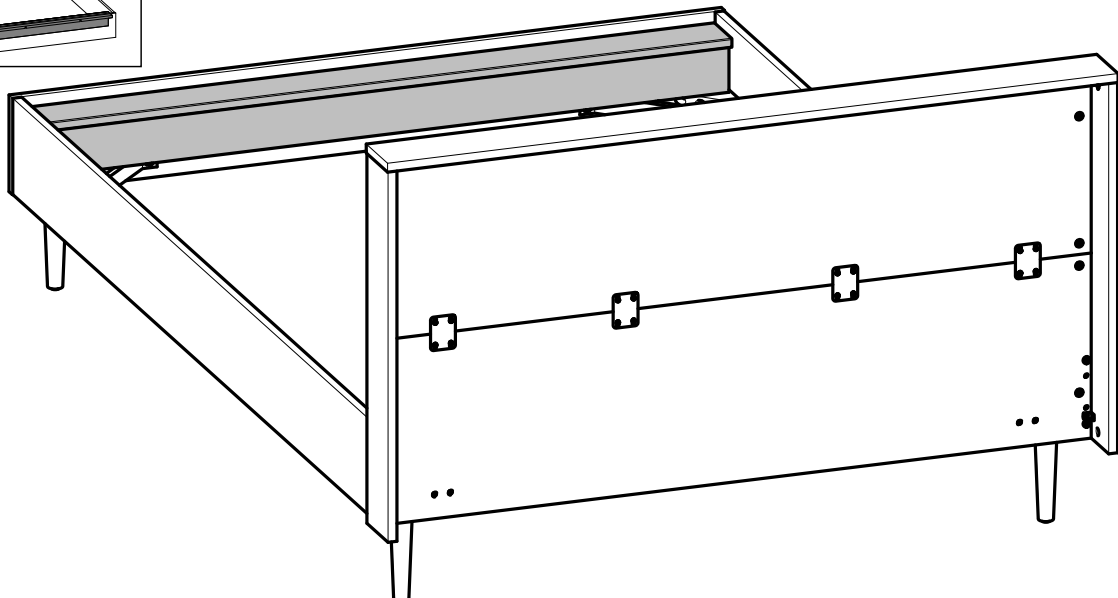
140cm
55"

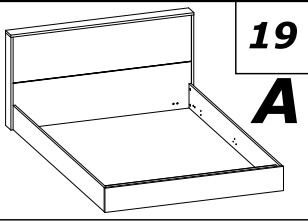
190cm
75"



22

B

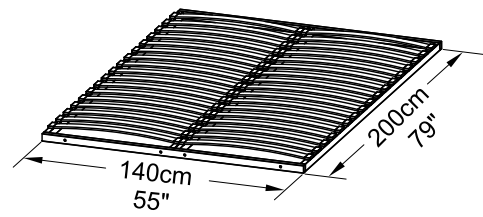




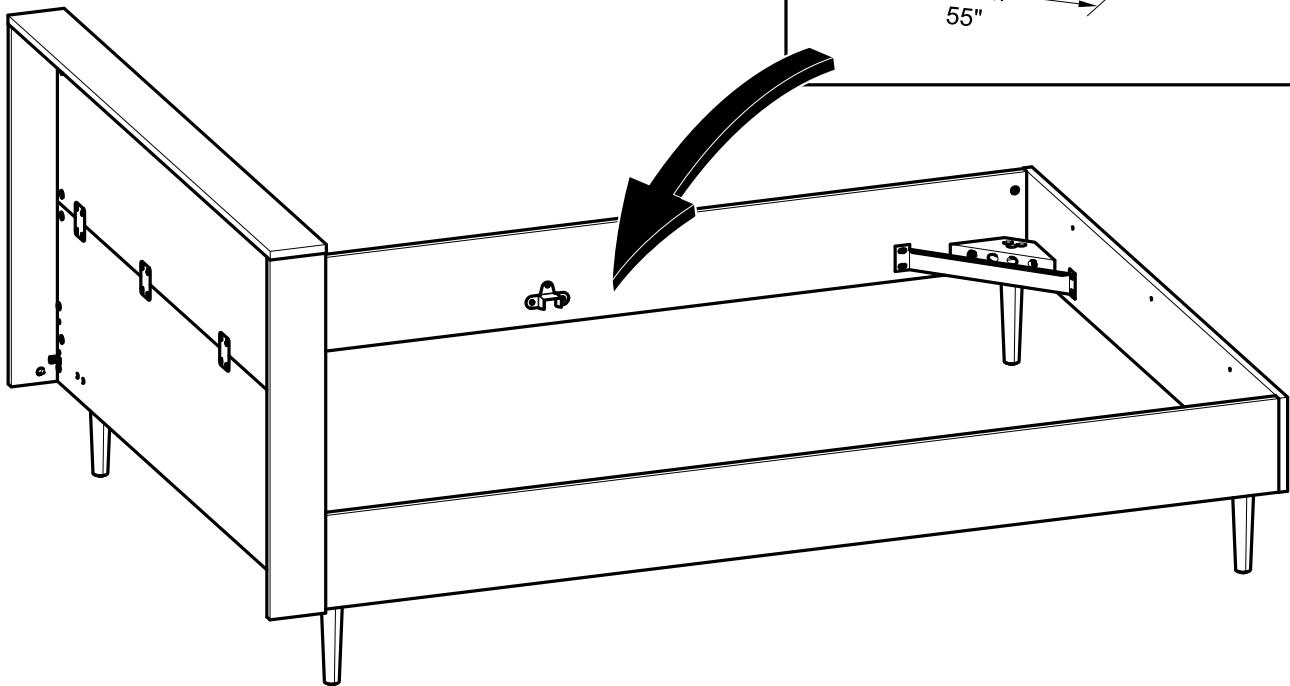
19

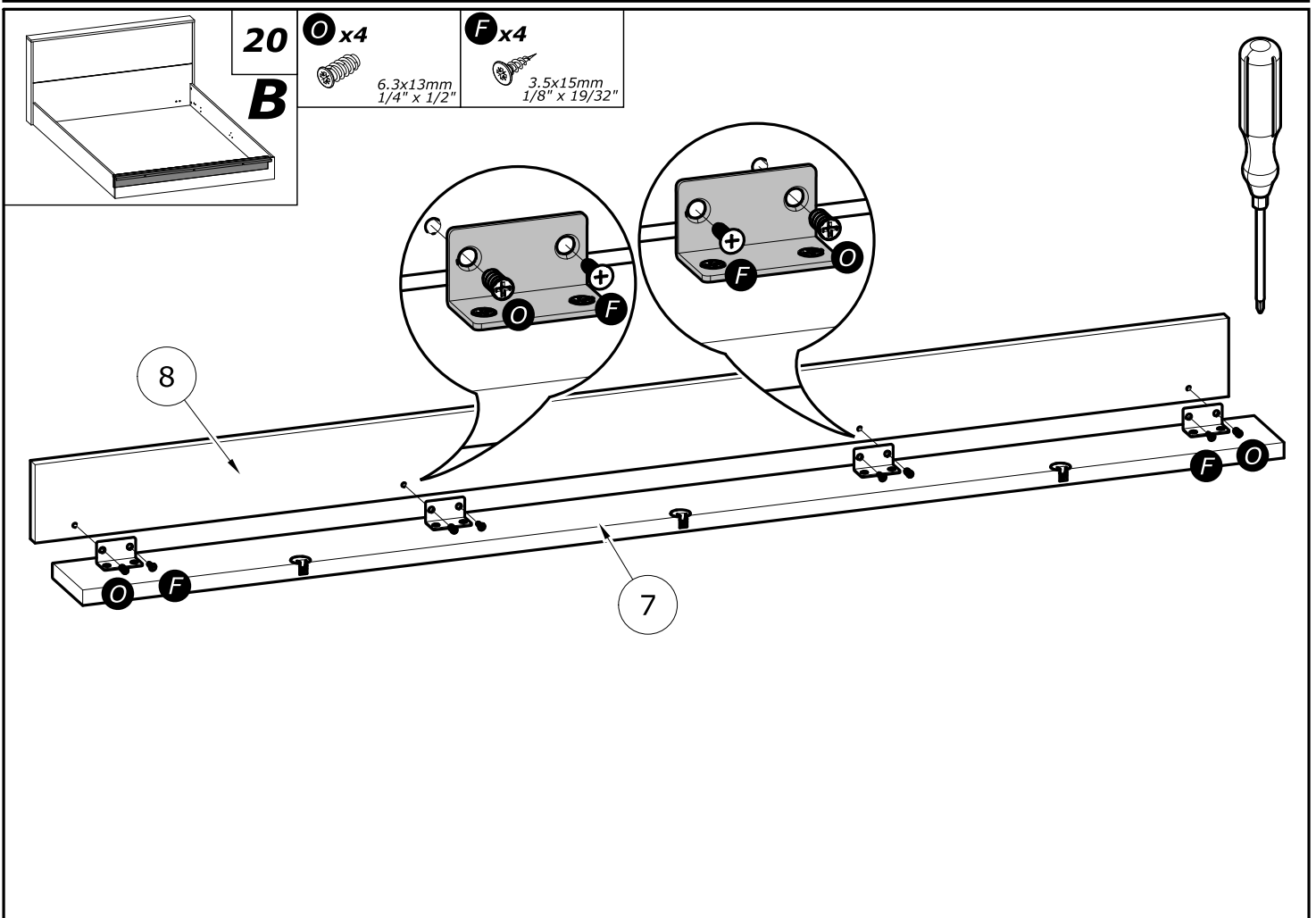
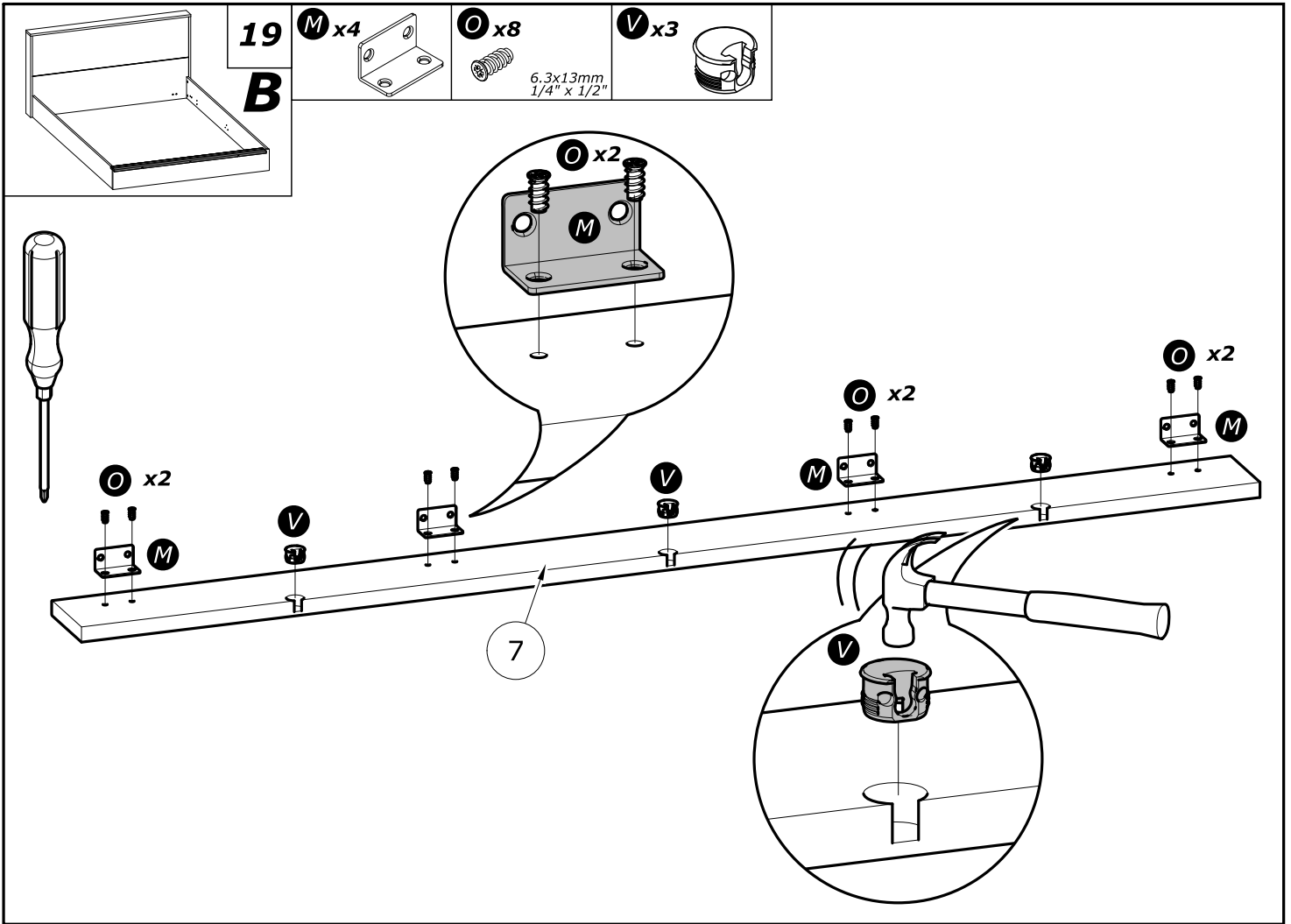
A

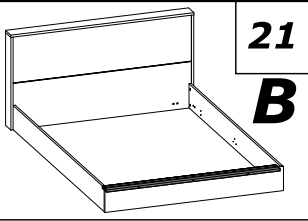
NON INCLUS: Cadre métallique à lattes
NOT SUPPLIED: The metal frame Slatted bed base



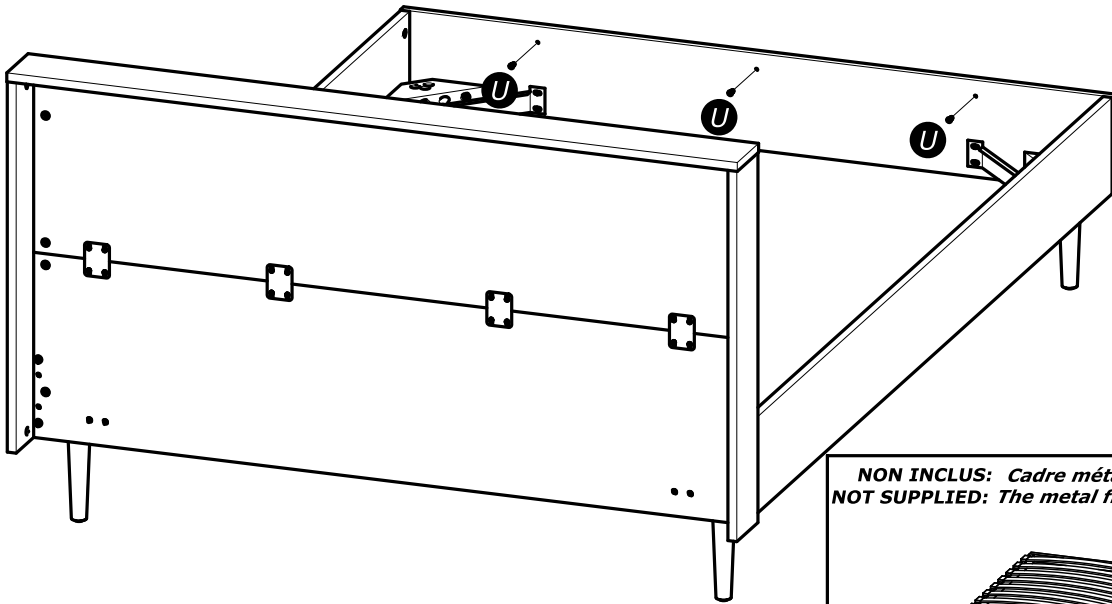
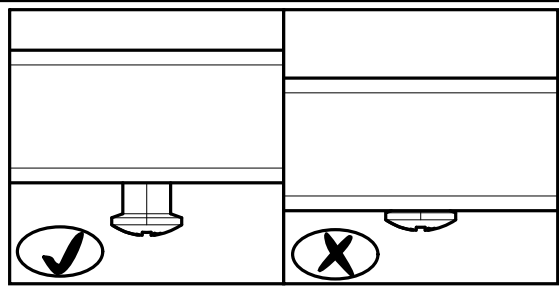
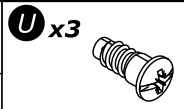
A



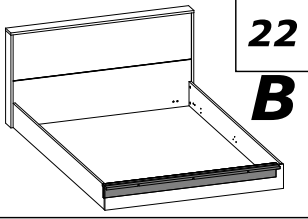
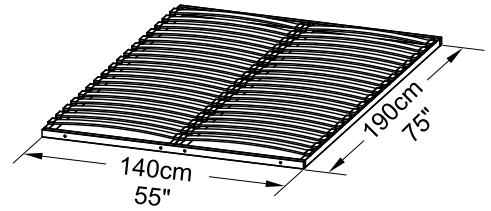




21
B



NON INCLUS: Cadre métallique à lattes
NOT SUPPLIED: The metal frame Slatted bed base



22
B

