

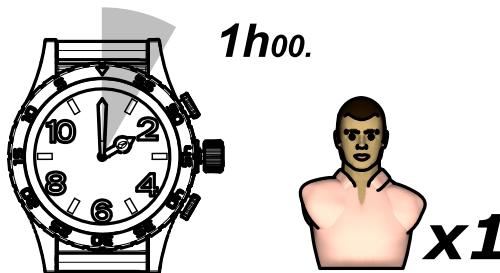
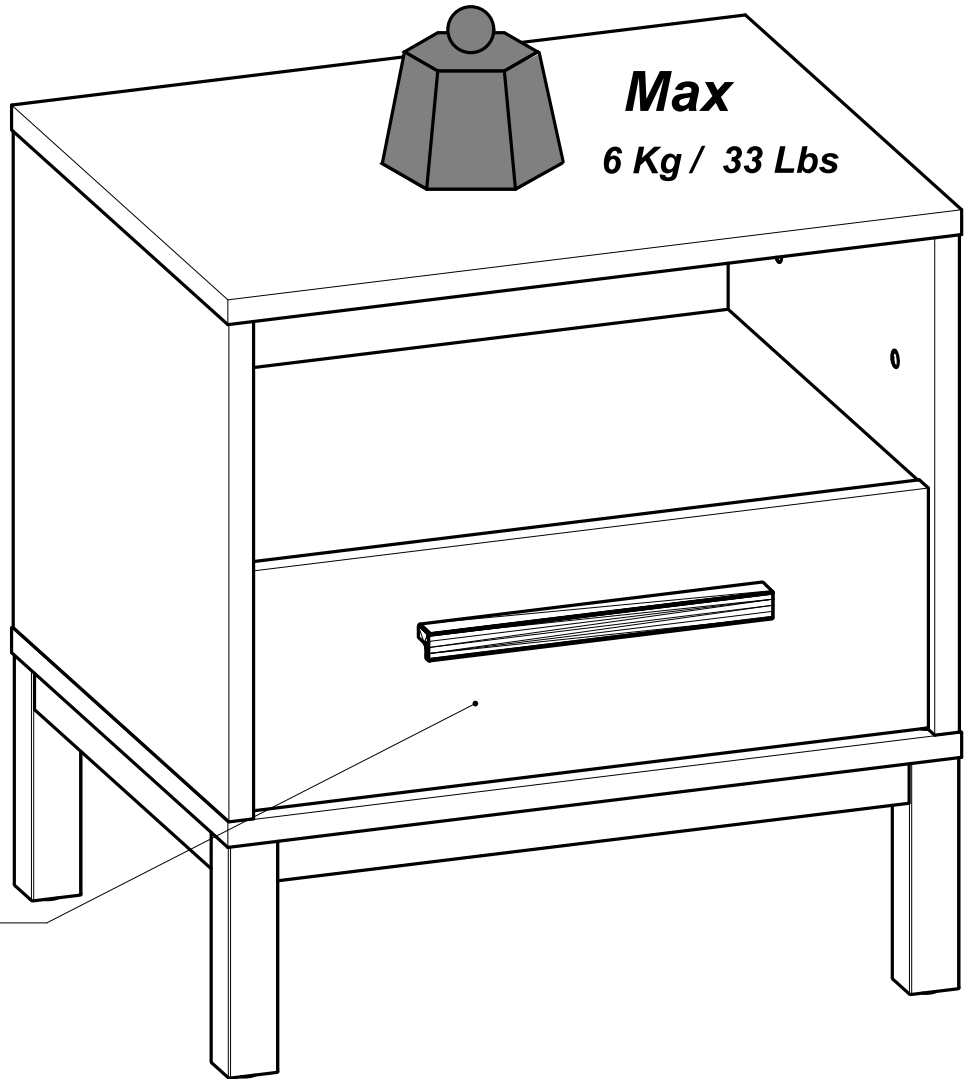
271795 - 01




Demeyere
GROUP

- (FR)** NOTICE DE MONTAGE
- (EN)** ASSEMBLY INSTRUCTIONS
- (DE)** MONTAGEANLEITUNG
- (ES)** INSTRUCCIONES DE MONTAJE
- (NL)** MONTAGEVOORSCHRIFT
- (IT)** ISTRUZIONI DI MONTAGGIO
- (PT)** INSTRUÇÕES DE MONTAGEM
- (CR)** NAPUTCI ZA MONTAŽU
- (HU)** ÖSSZESZERELÉSI UTASÍTÁSOK

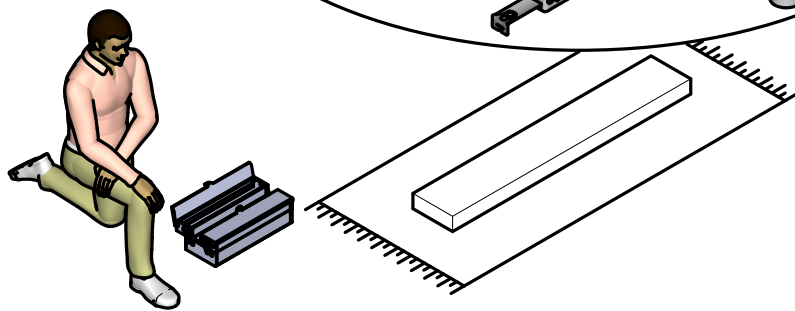
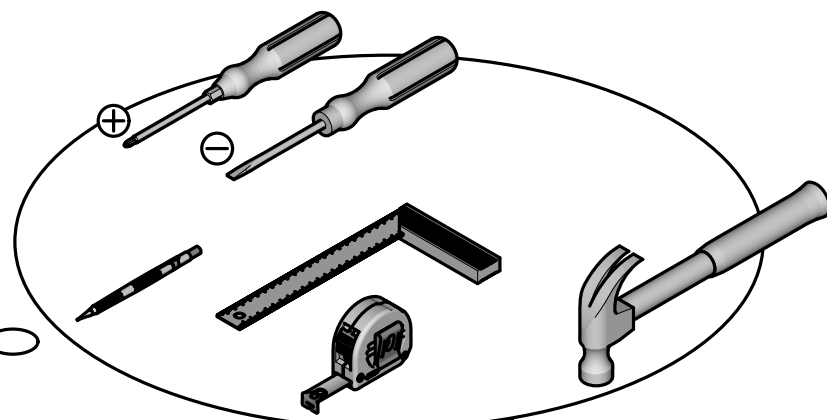
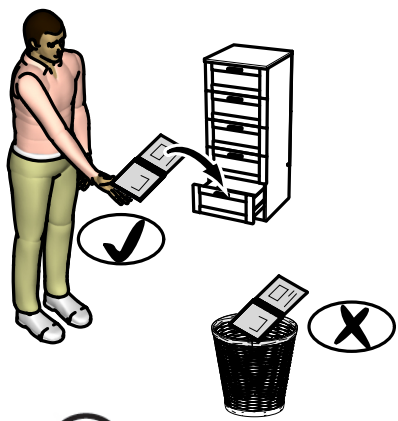
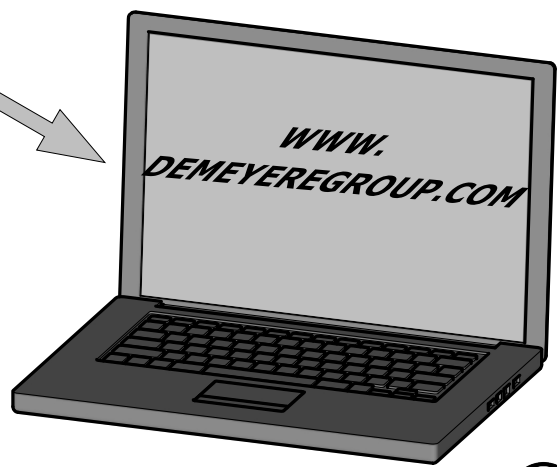
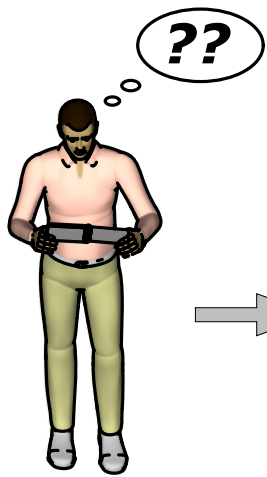
تعليمات التركيب (ع)



173697

 **Fabriqué en France**
Made in France

S.A. Meubles DEMEYERE - 178-184 rue de la Prévôté
59840 Pérenchies - FRANCE



Donnez ou recyclez vos meubles.

Association

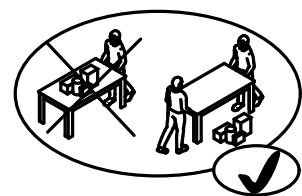
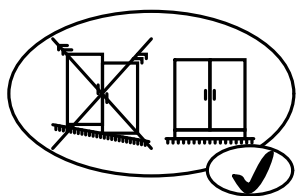
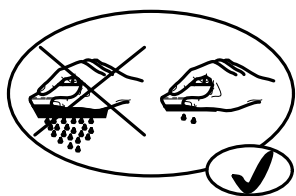
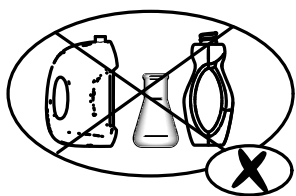
ou

Magasin

ou

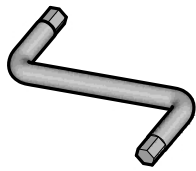
Déchèterie

<https://quefairemesdechets.fr>

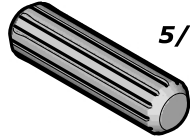




A x1



B x4

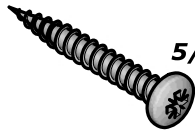


8x30mm
5/16" x 1 3/16"

C x2



D x6



4x30mm
5/32" x 1 3/16"

E x2



4x25mm
5/32" x 1"

F x12



6,3x9mm
1/4" x 11/32"

G x2

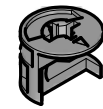


4x9mm
5/32" x 11/32"

H x16

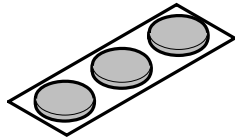


I x6



Ø15mm
Ø19/32"

K x2



L x4



Ø5mm
Ø3/16"

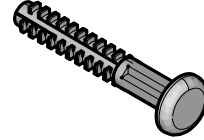
M x2



O x4

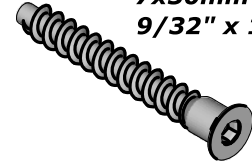


Q x4



7x50mm
9/32" x 1 31/32"

R x4

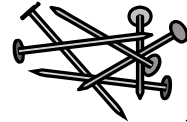


S x10



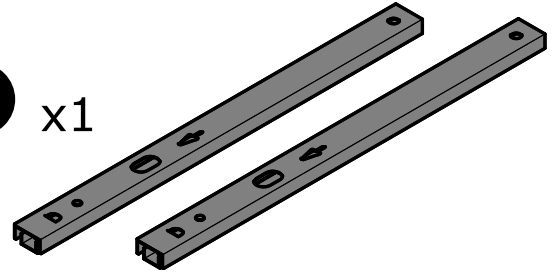
Ø12mm
Ø15/32"

T x1

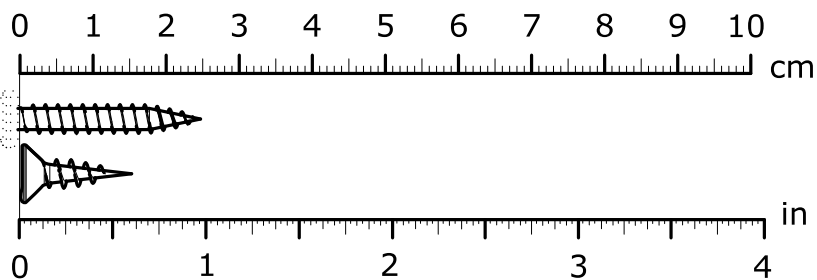
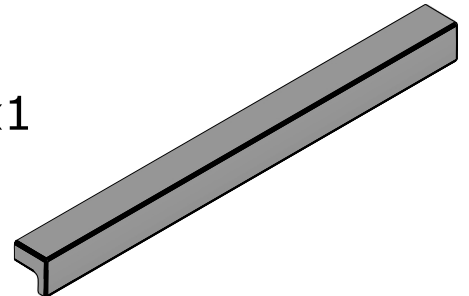


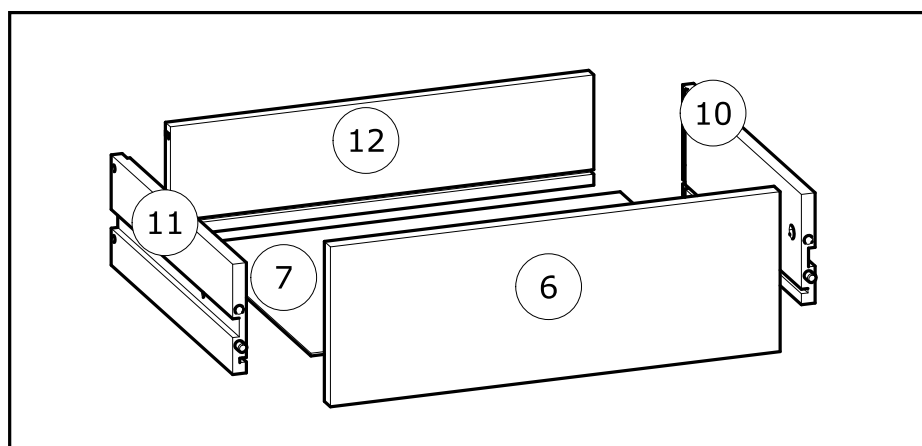
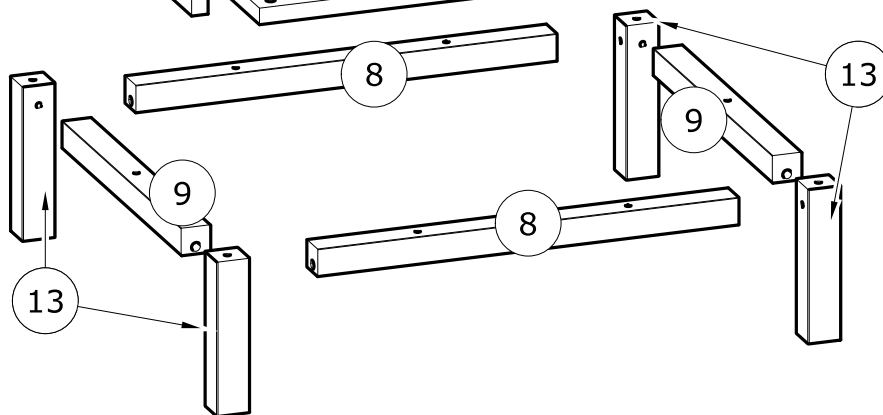
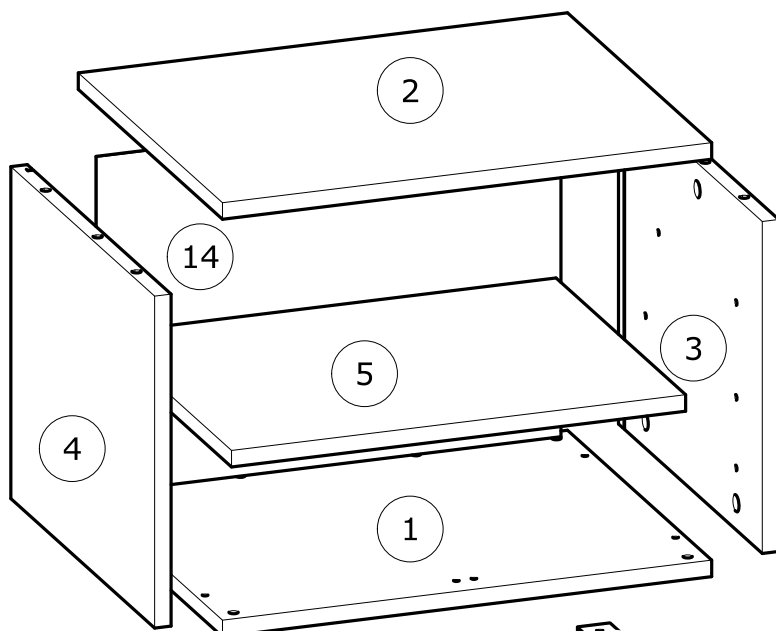
x25

U x1



V x1





N°	MM		INCH		QTY
1	446	x 356	17 9/16	x 14	1
2	446	x 356	17 9/16	x 14	1
3	301	x 355	11 14/16	x 14	1
4	301	x 355	11 14/16	x 14	1
5	414	x 320	16 5/16	x 12 10/16	1
6	410	x 145	16 2/16	x 5 11/16	1
7	392	x 298	15 7/16	x 11 12/16	1

N°	MM		INCH		QTY
8	384	x 27	15 2/16	x 1 1/16	2
9	294	x 27	11 9/16	x 1 1/16	2
10	300	x 100	11 13/16	x 3 15/16	1
11	300	x 100	11 13/16	x 3 15/16	1
12	386	x 100	15 3/16	x 3 15/16	1
13	140	x 30	5 8/16	x 1 3/16	4
14	423	x 305	16 10/16	x 12	1

FR

AVERTISSEMENT : MEUBLE A FIXER IMPERATIVEMENT AU MUR AFIN D'EVITER SON BASCULEMENT

- Pour installer correctement ce produit et éliminer les risques pour votre sécurité, merci de suivre exactement ce manuel d'instruction.
- Fixer le meuble au mur avec les attaches prévues à cet effet
- Les vis et les chevilles ne sont pas fournies. Utiliser des vis et des chevilles adaptées au support.

EN

WARNING: FURNITURE TO BE ATTACHED TO THE WALL TO PREVENT OVERTURNING

- Installation shall be carried out exactly according to those instructions-otherwise a safety risk can occur if incorrectly installed;
- Attach the furniture to the wall with the fastening provided for this purpose
- Screw and Pegs are not supplied. Use Screws and pegs adapted to the support.

DE

WARNUNG: DAS MÖBEL MUSS AN DER WAND BEFESTIGT WERDEN, UM ZU VERHINDEN DASS ES KIPPT

- Um das Produkt korrekt zu installieren und um Risiken für Ihre Sicherheit zu verhindern, die Gebrauchsanleitung genauestens befolgen.
- Das Möbel mit den vorgesehenen Befestigungen an einer Wand befestigen.
- Schrauben und Dübel sind nicht im Lieferumfang enthalten. Passende Schrauben und Dübel verwenden.

ES

ADVERTENCIA: ESTE MUEBLE DEBE ESTAR SIEMPRE FIJO EN LA PARED PARA EVITAR QUE VUELQUE

- Para instalar correctamente este producto y eliminar los riesgos para la seguridad, seguir exactamente las instrucciones del manual.
- Fijar el mueble a la pared con las sujeciones previstas a este efecto.
- Los tornillos y los tacos no están incluidos. Utilizar tornillos y tacos adaptados al soporte.

NL

WAARSCHUWING: MEUBEL MOET VERPLICHT AAN DE MUUR BEVESTIGD WORDEN ZODAT HET NIET KAN OMVALLEN

- Om dit product correct te installeren en alle risico's voor uw veiligheid te elimineren, gelieve de instructies in deze handleiding nauwgezet op te volgen.
- Zet het meubel vast aan de muur met de hiertoe voorziene bevestigingen.
- De schroeven en pluggen zijn niet meegeleverd. Gebruik schroeven en pluggen die geschikt zijn voor het materiaal van de muur.

IT

AVVERTENZA: MOBILE DA FISSARE IMPERATIVAMENTE AL MURO PER EVITARE CHE SI RIBALTI

- Per installare correttamente questo prodotto ed eliminare i rischi per la vostra sicurezza, si prega di seguire esattamente il manuale d'istruzioni.
- Fissare il mobile al muro con gli appositi ganci.
- Le viti e i tasselli non sono forniti. Utilizzare viti e tasselli adatti al supporto.

PT

ADVERTÊNCIA: MÓVEL A FIXAR OBRIGATORIAMENTE À PAREDE PARA EVITAR A SUA QUEDA

- Para instalar corretamente este produto e eliminar os riscos para a sua segurança, é favor seguir exatamente este manual de instruções.
- Fixe o móvel à parede com as fixações previstas para o efeito
- Os parafusos e as cavilhas não são fornecidos. Utilize parafusos e cavilhas adaptados ao suporte.

CR

UPOZORENJE : UČVRSTITE ORMARIĆ NA ZID KAKO BISTE SPRIJEČILI NJEGOVO LJULJANJE

- Kako biste pravilno postavili ovaj proizvod i uklonili sigurnosne rizike kojima se izlažete, pridržavajte se strogo ovog priručnika s uputama.
- Postavite ormarić na zid pripadajućim sponama.Vijci i svornjci ne isporučuju se. Upotrijebite nosne vijke i svornjke.

Hu

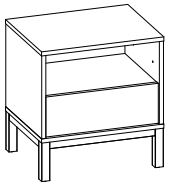
FIGYELEM: A BÚTORT FELTÉTENÜL RÖGZÍTENI KELL A FALHOZ, HOGY ELKERÜLJE A FELBILLENÉSÉT

- A termék megfelelő elhelyezéséhez és a biztonságot érintő kockázatok kiküszöböléséhez pontosan kövesse ezt a használati útmutatót.
- Rögzítse a bútort a falhoz az erre a célra szolgáló rögzítőelemekkel.
- A csavarok és a tiplik nincsenek mellékelve. Használjon a tartóhoz illő csavarokat és tipliket.

العربية:

تحذير: قطعة أثاث يلزم تثبيتها على الحائط لتجنب تآرجحها

- لتركيب هذا المنتج بشكل صحيح وتجنب المخاطر من أجل سلامتك، يرجى اتباع كتيب التعليمات هذا بالضبط.
- تثبت قطعة الأثاث على الحائط بواسطة العلاقات المخصصة لهذا الغرض
- إن البراغي والخوابير غير متوفرة مع المنتج. تستخدم براغي وخوابير ملائمة للحائط الذي يتم التثبيت عليه.

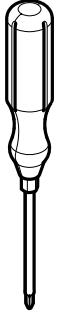
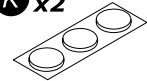


1

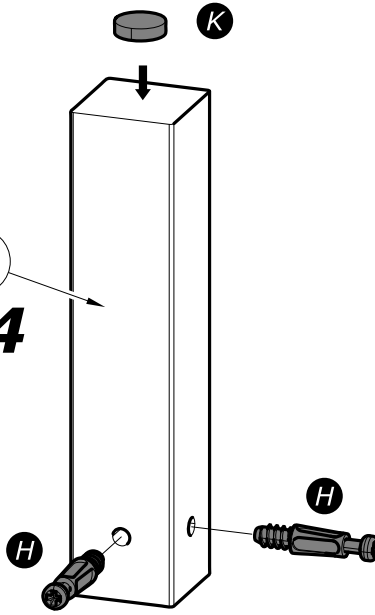
H x8



K x2



13
x4



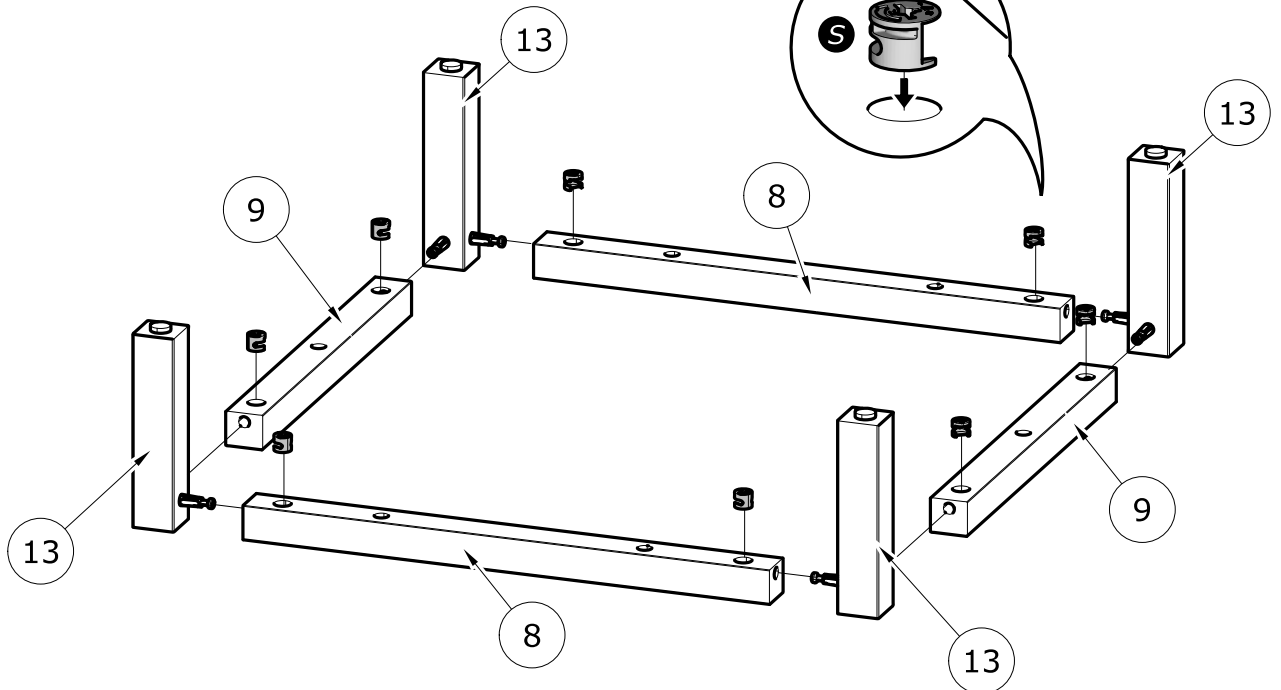
2

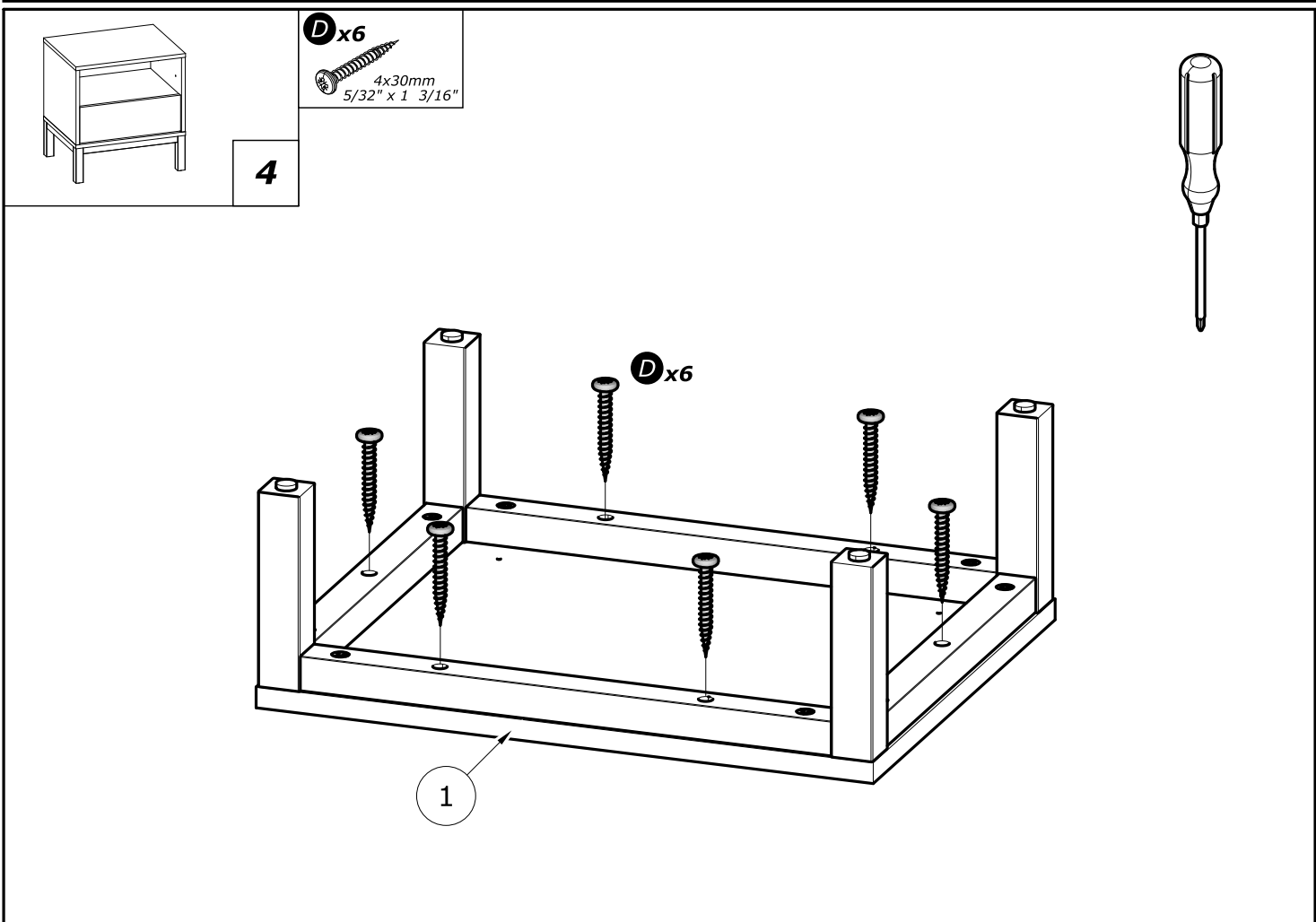
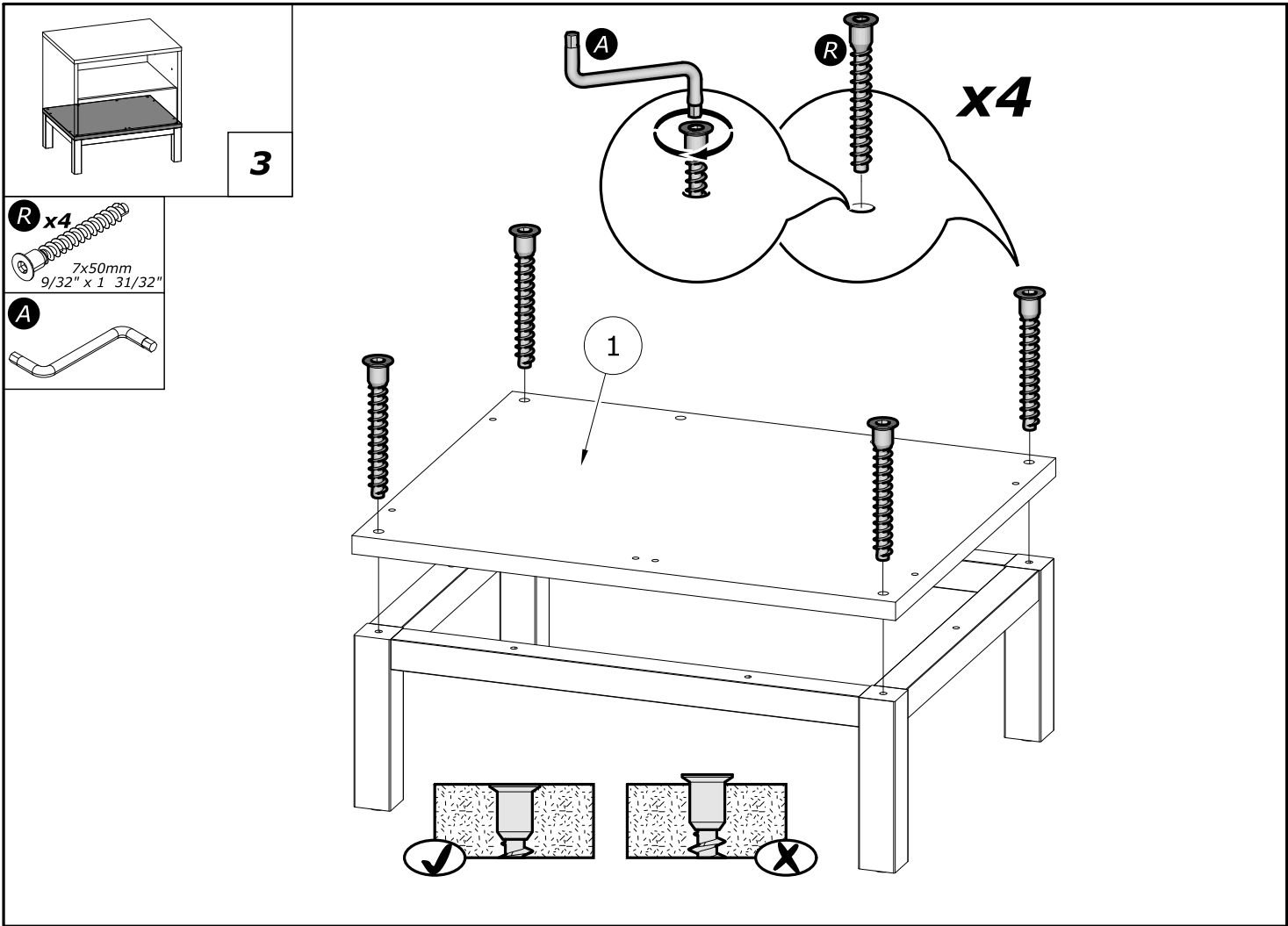
S x8

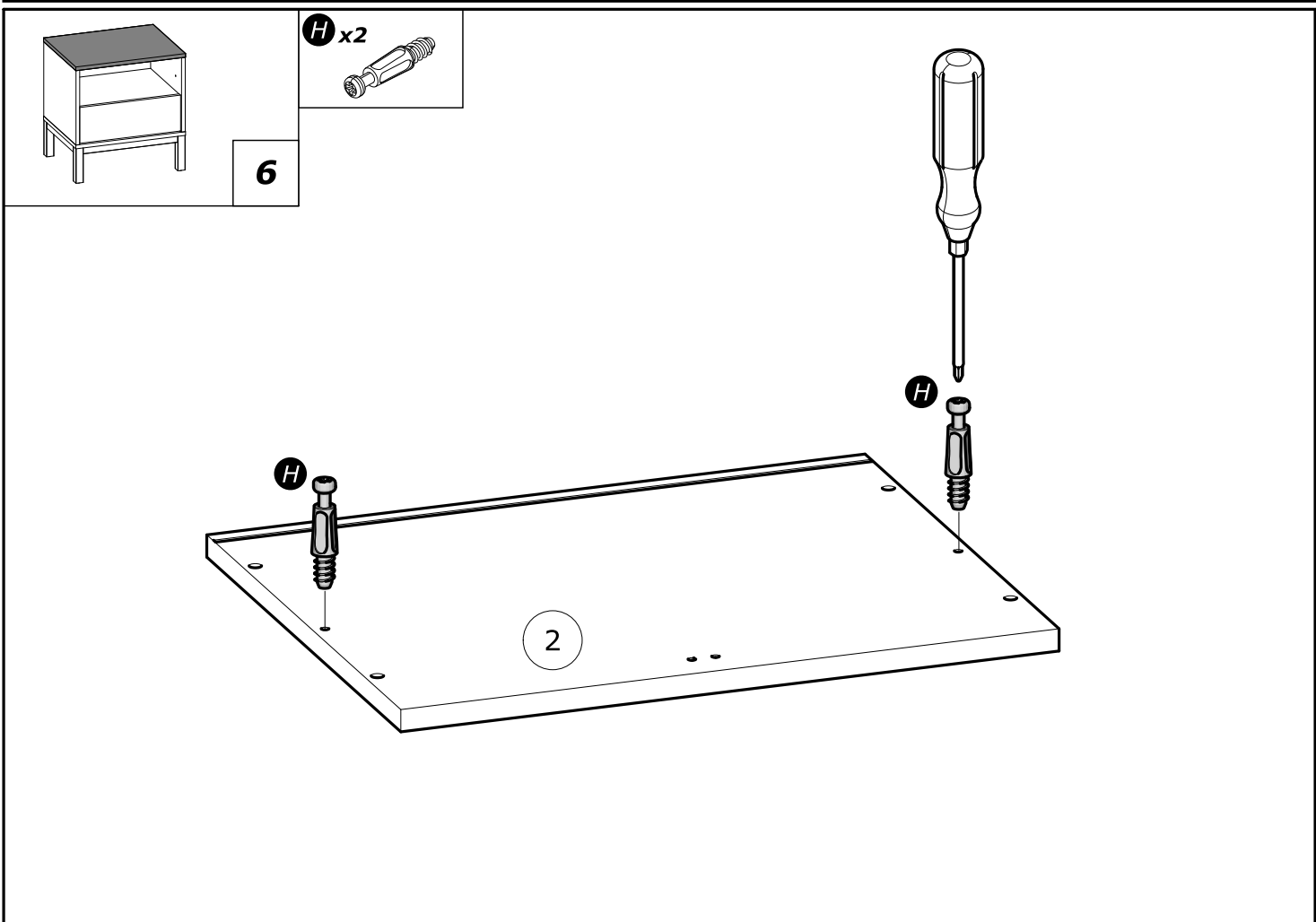
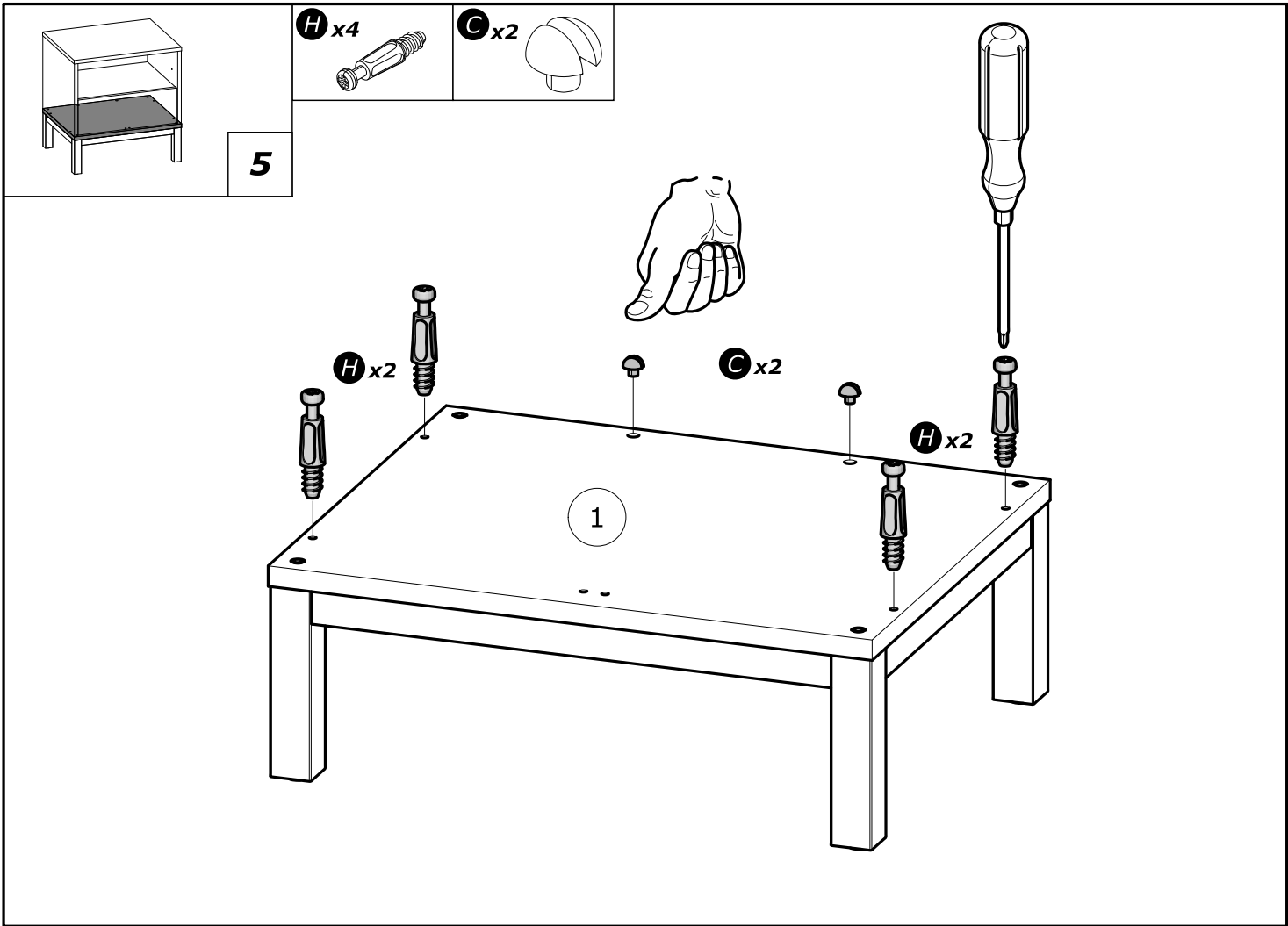



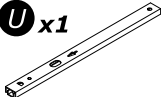



Ø12mm
Ø15/32"

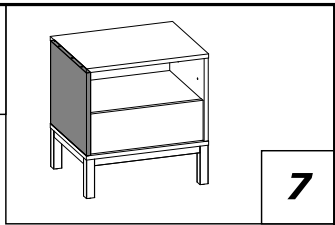
x8



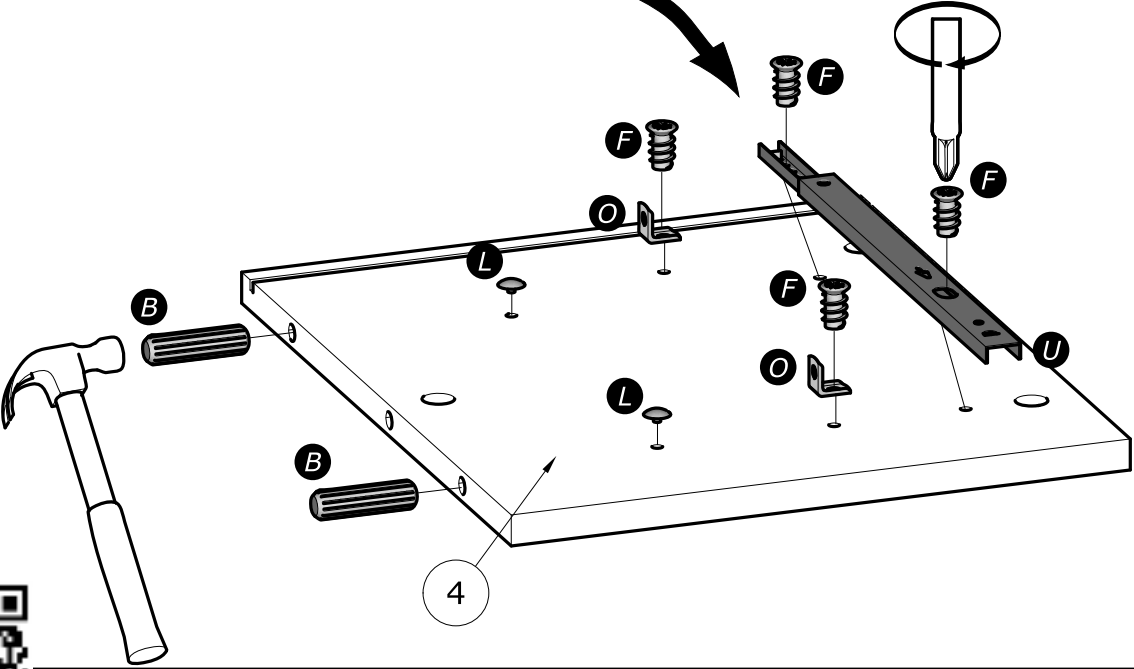
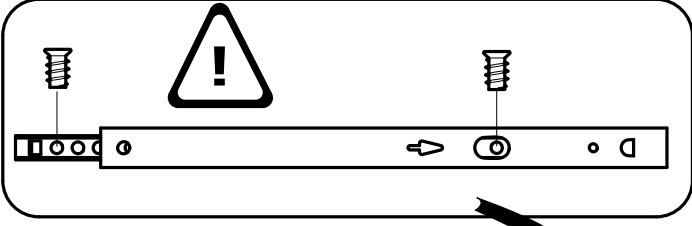




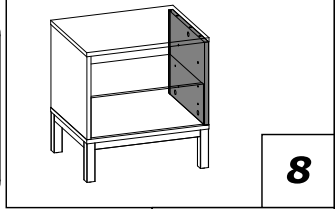
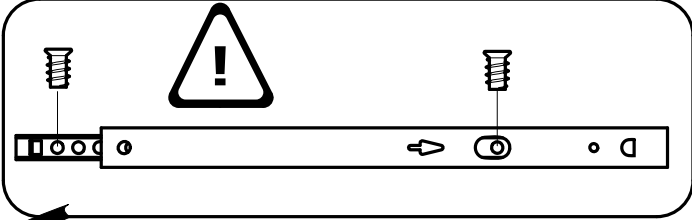
- O** x2 
- U** x1 
- F** x4  6.3x9mm
1/4" x 11/32"
- B** x2  8x30mm
5/16" x 1 3/16"
- L** x2 



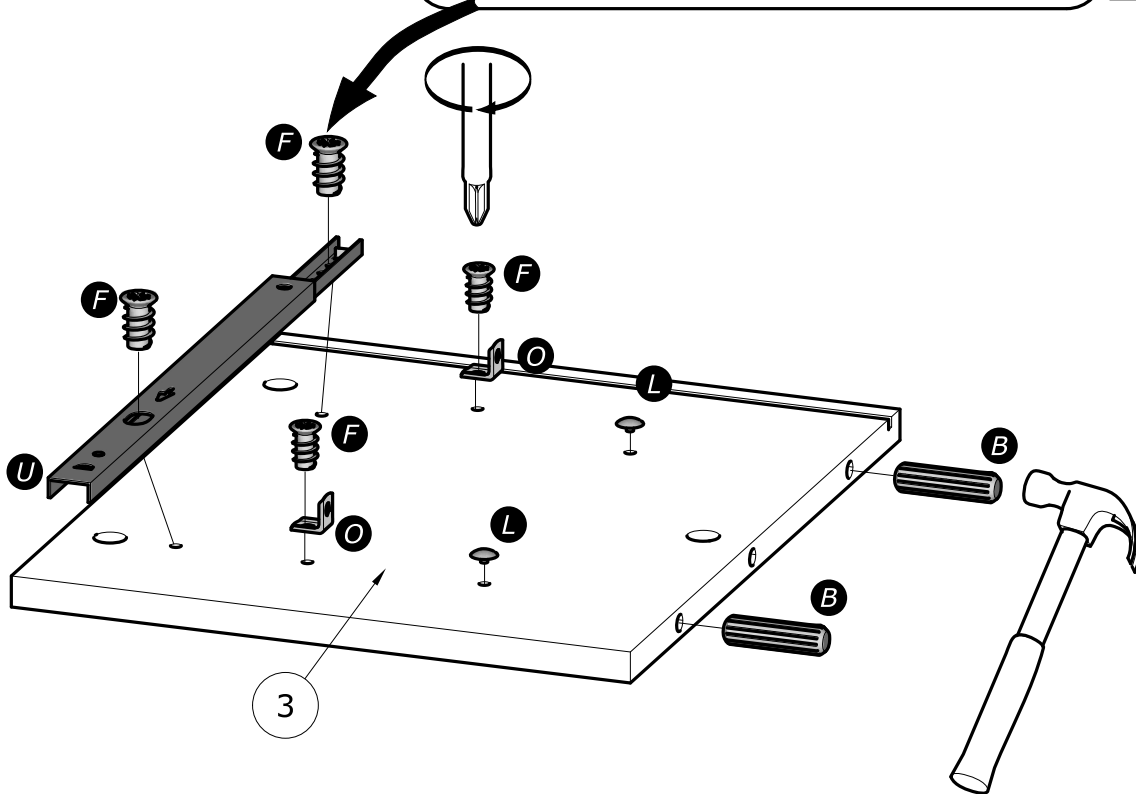
7


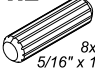

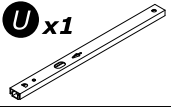



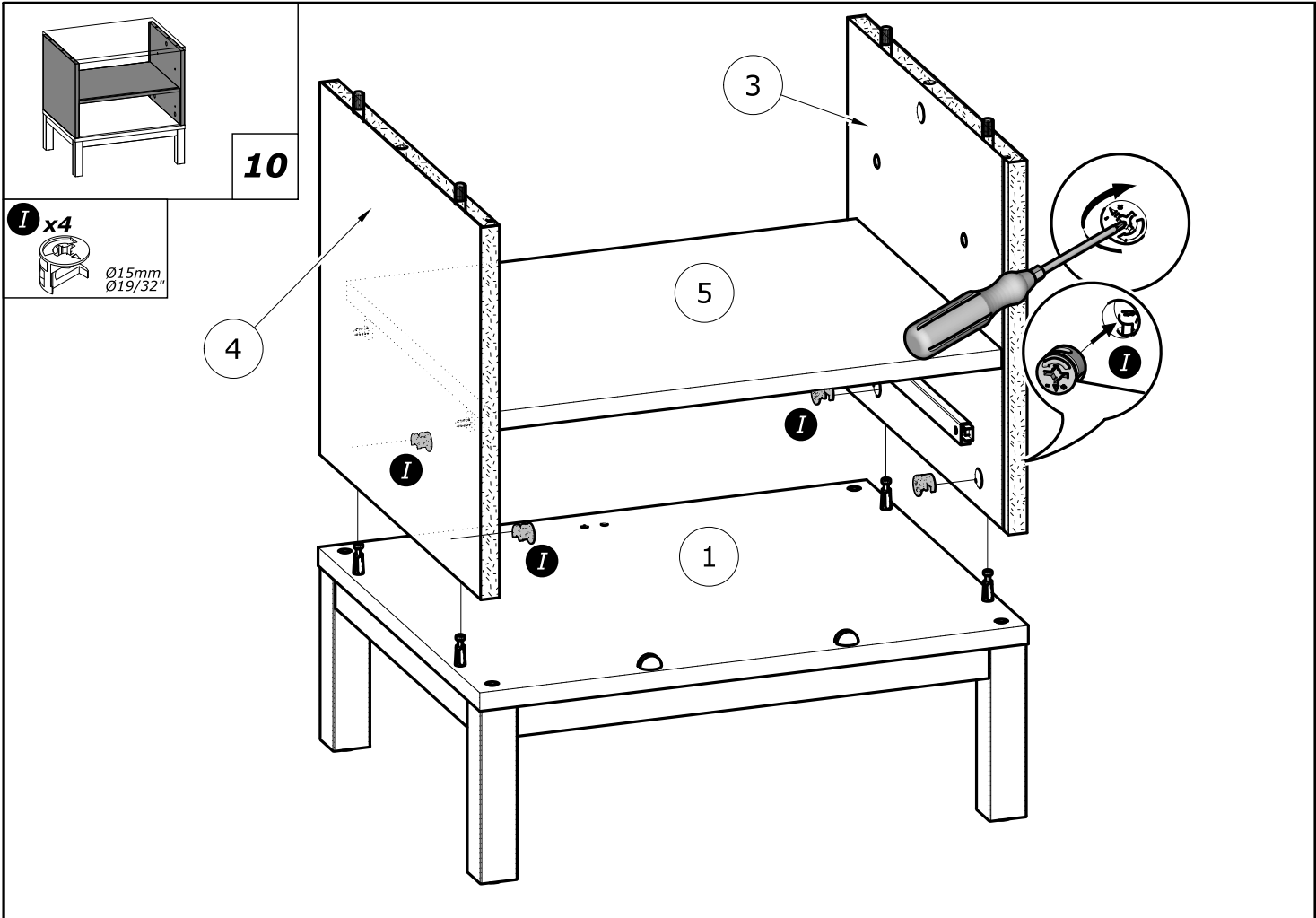
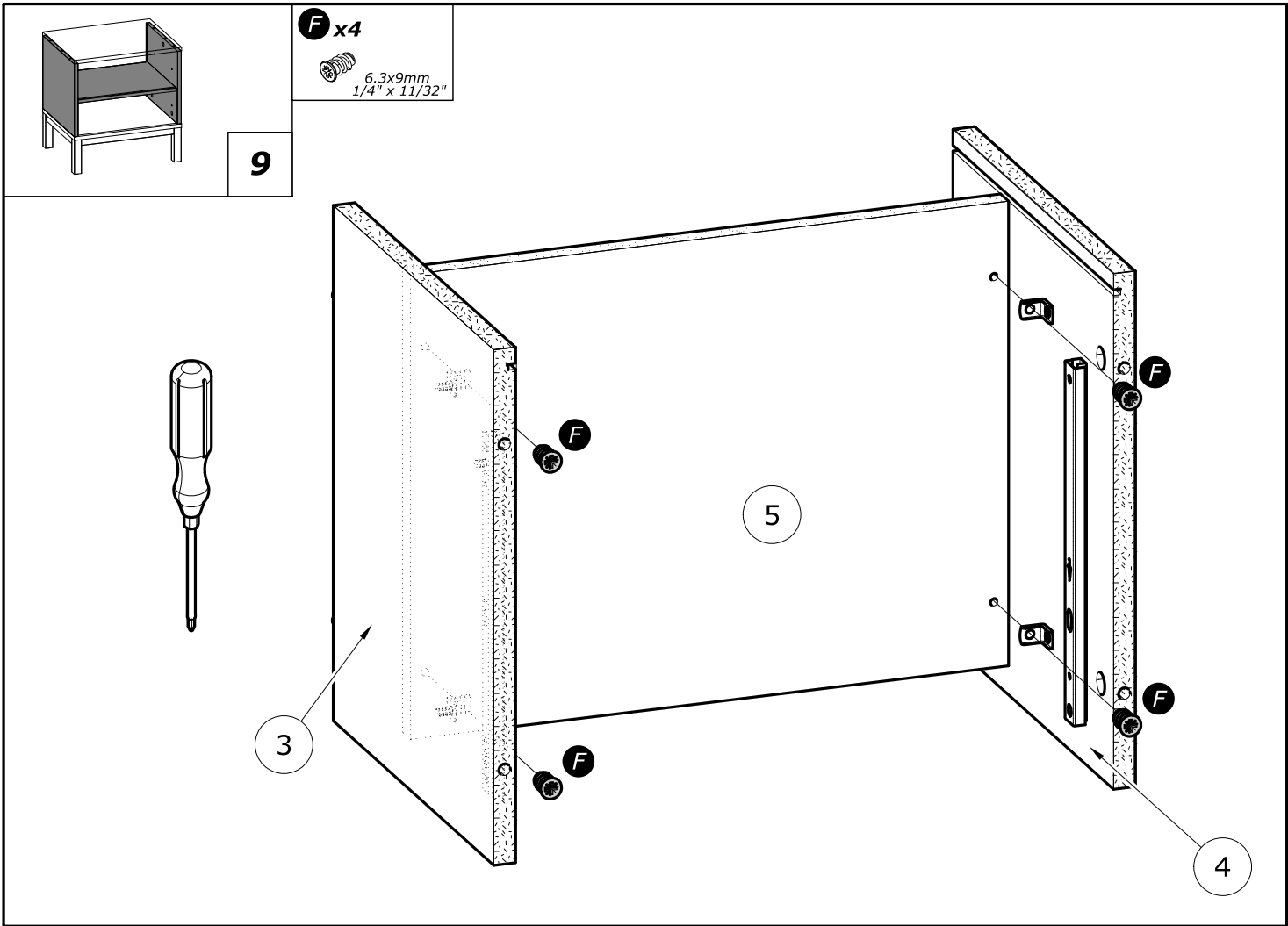
www.Demeyere.fr

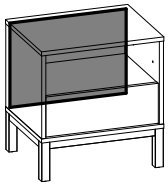


8

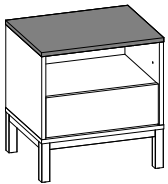
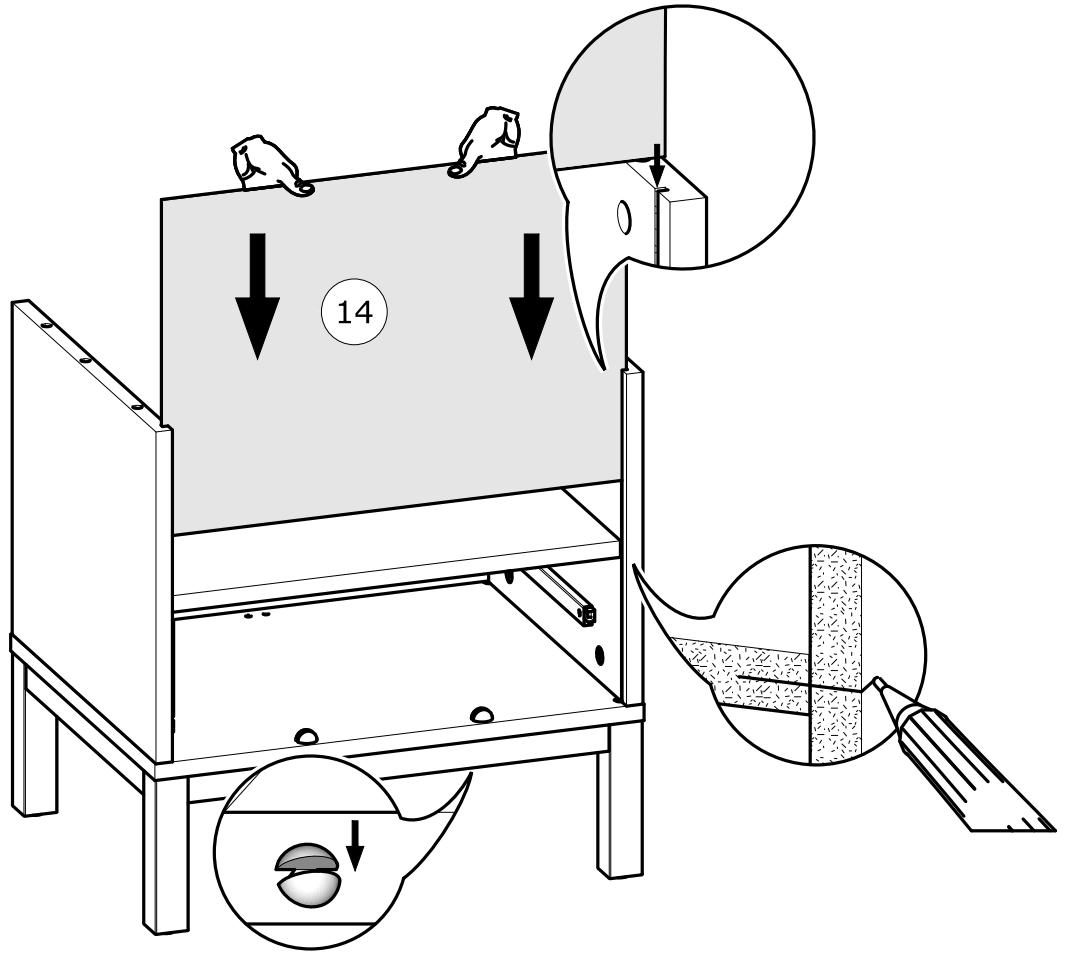


- L** x2 
- B** x2  8x30mm
5/16" x 1 3/16"
- F** x4  6.3x9mm
1/4" x 11/32"
- U** x1 
- O** x2 

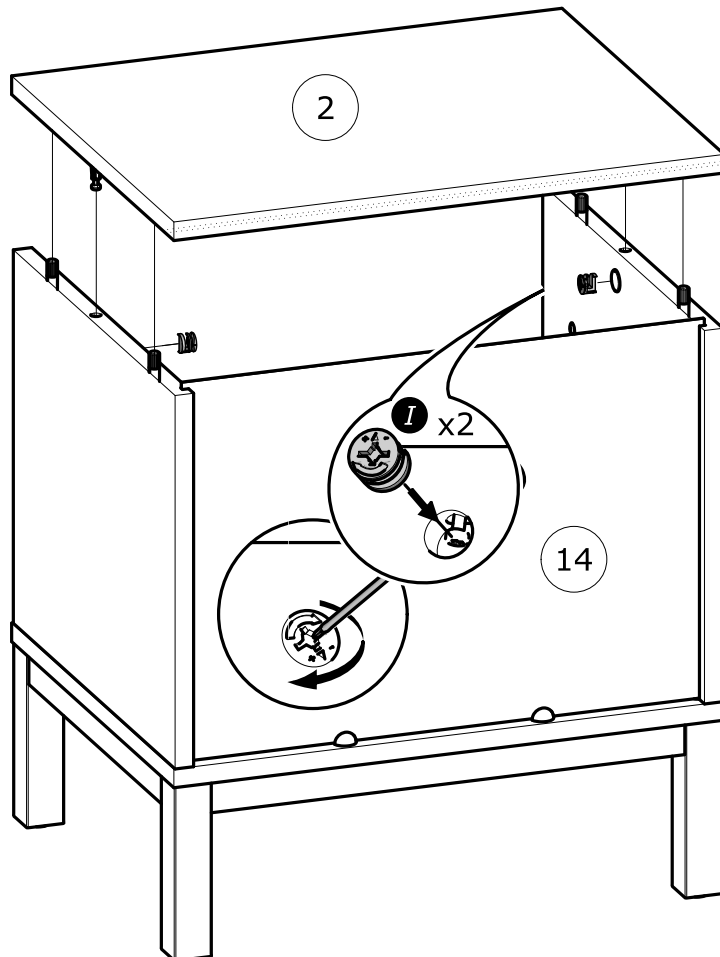
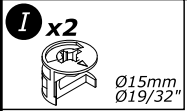


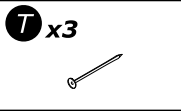


11

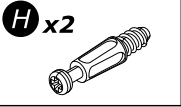
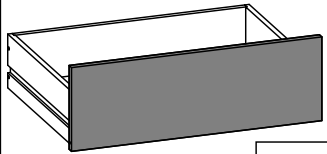
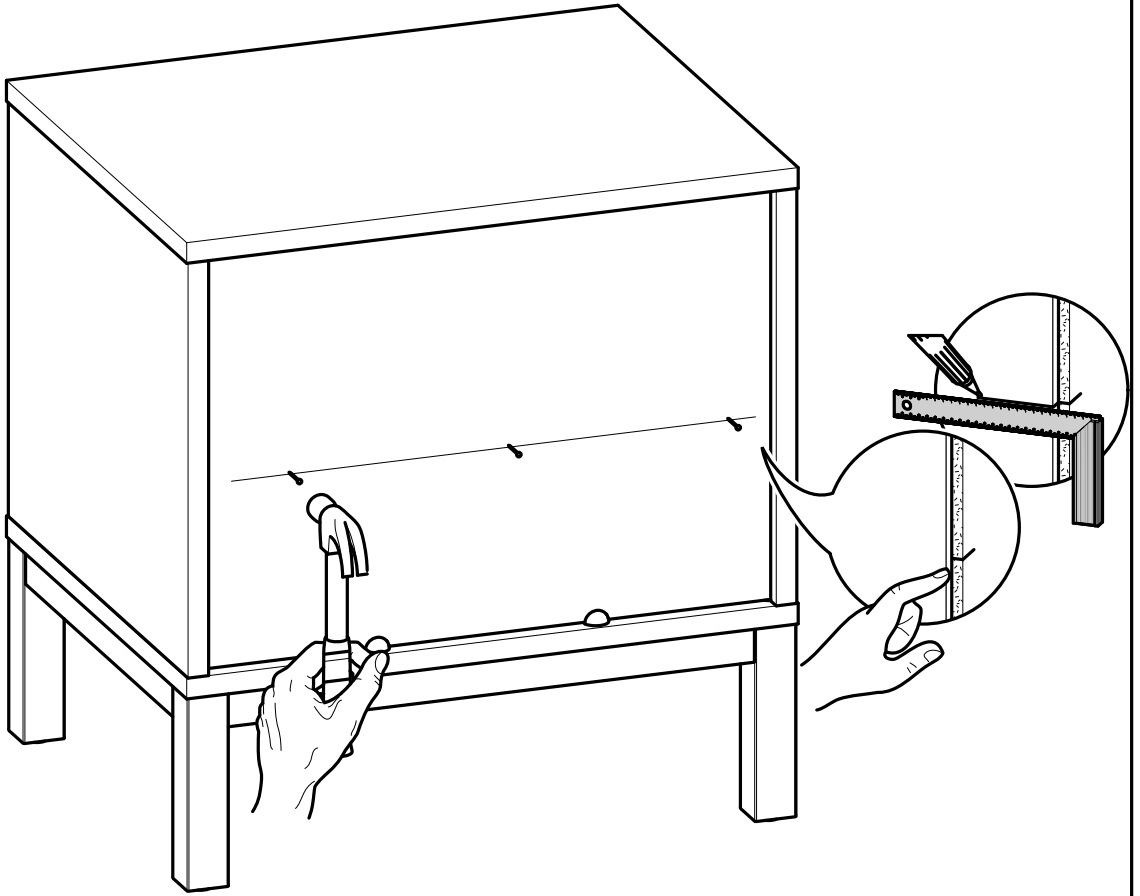


12

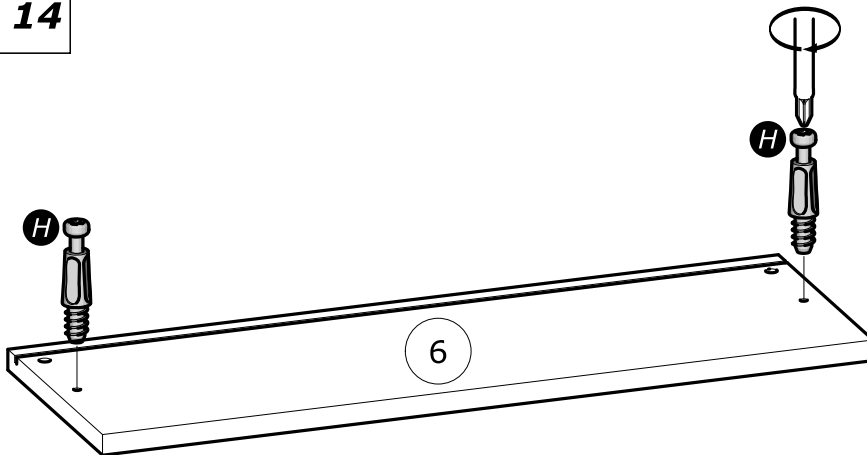


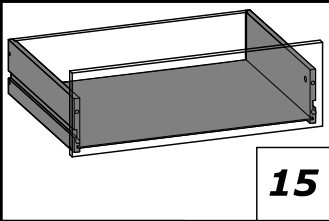


13



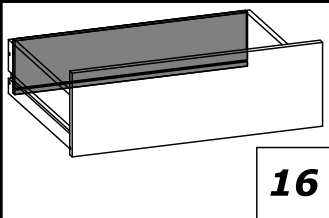
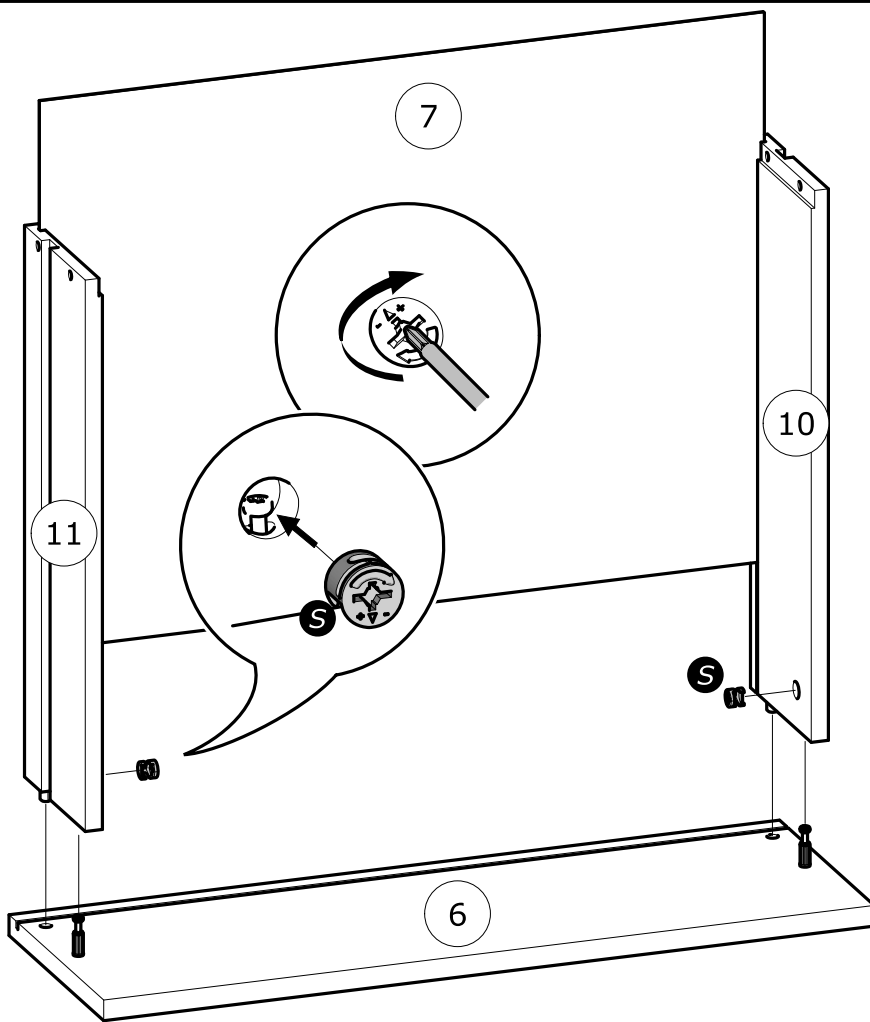
14





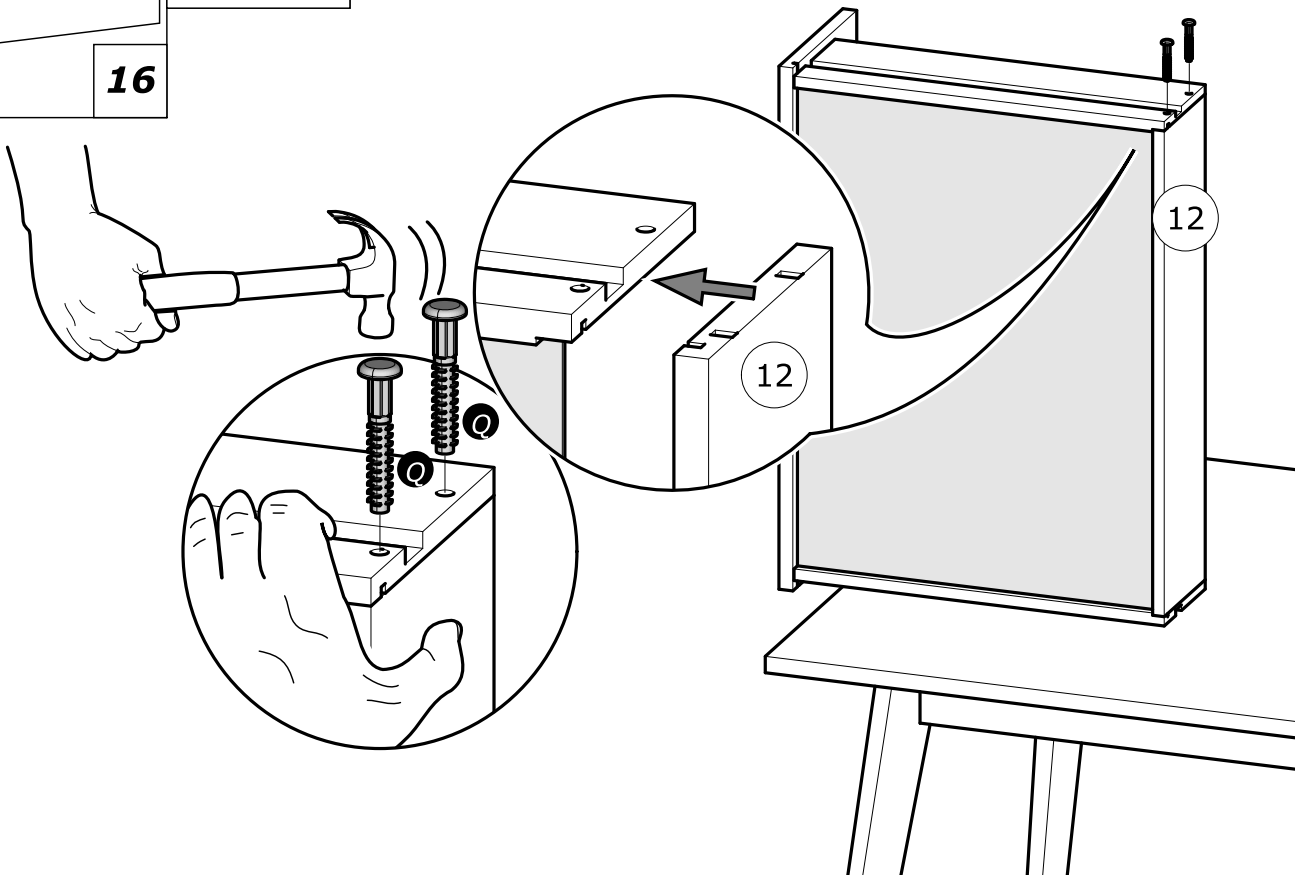
15

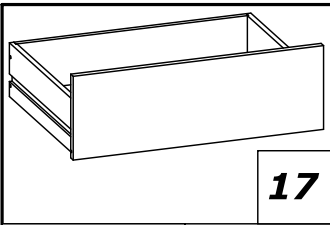
S x2
Ø12mm
Ø15/32"



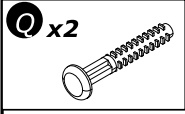
16

Q x2

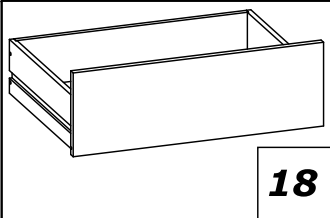
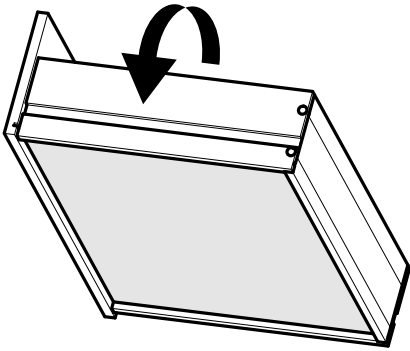
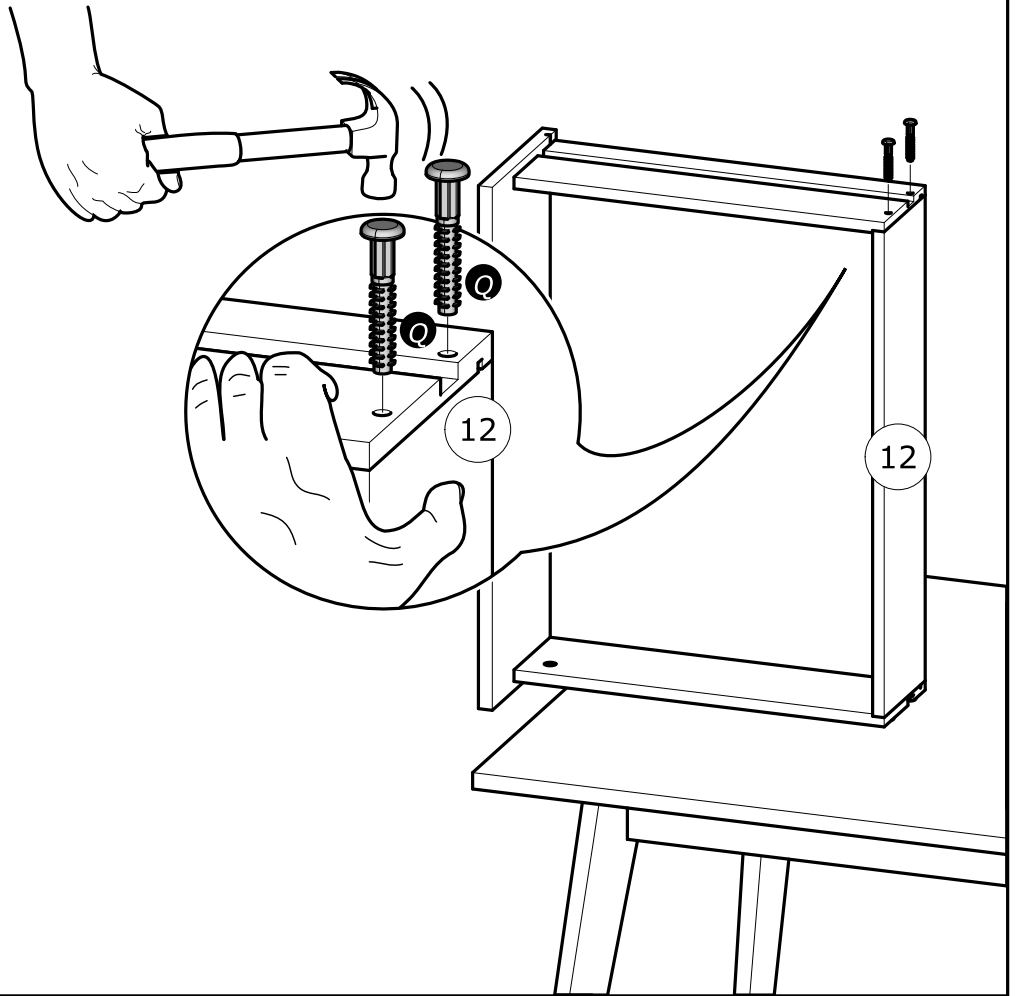




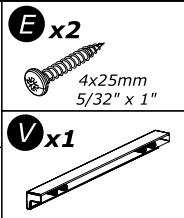
17



Q x2



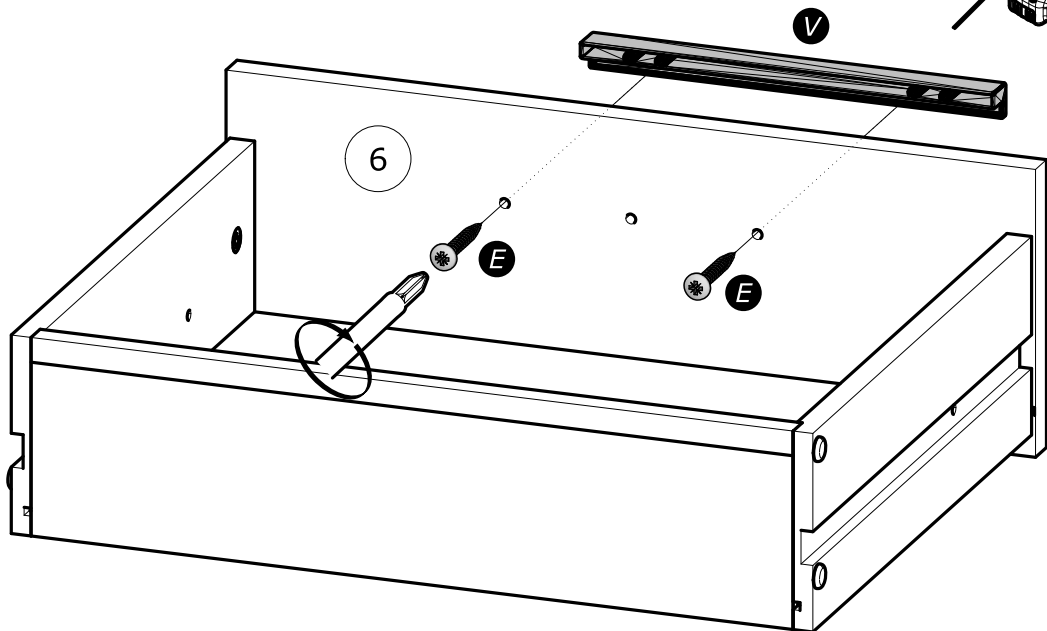
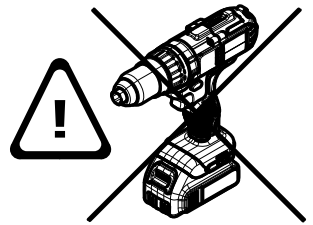
18



E x2

4x25mm
5/32" x 1"

V x1

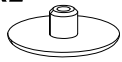




G x2

4x9mm
5/32" x 11/32"

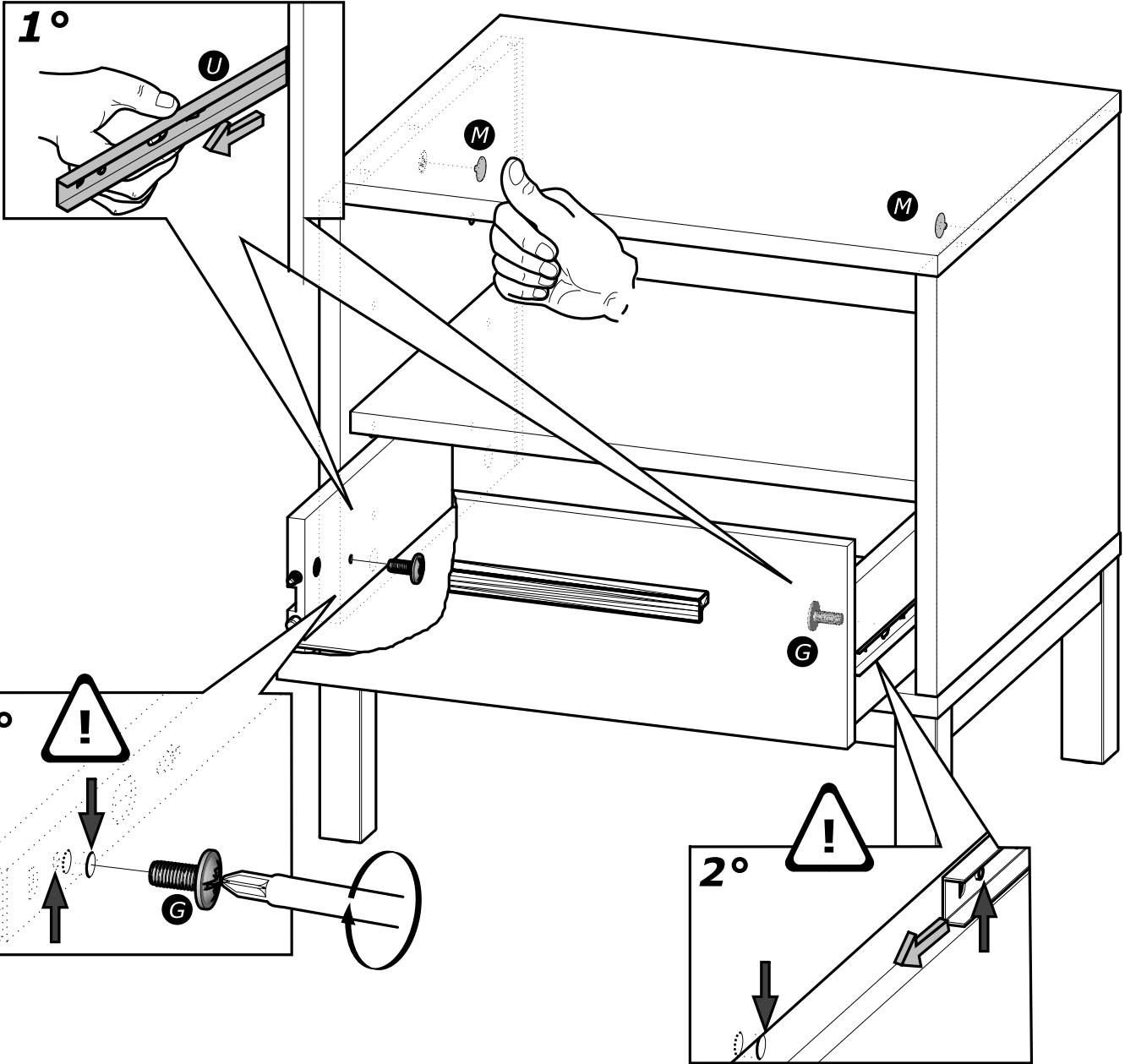
M x2



19



www.Demeyere.fr



FR
Donnez ou recyclez
vos meubles.



Association



Magasin



Déchèterie

<https://quefairedemesdechets.fr>