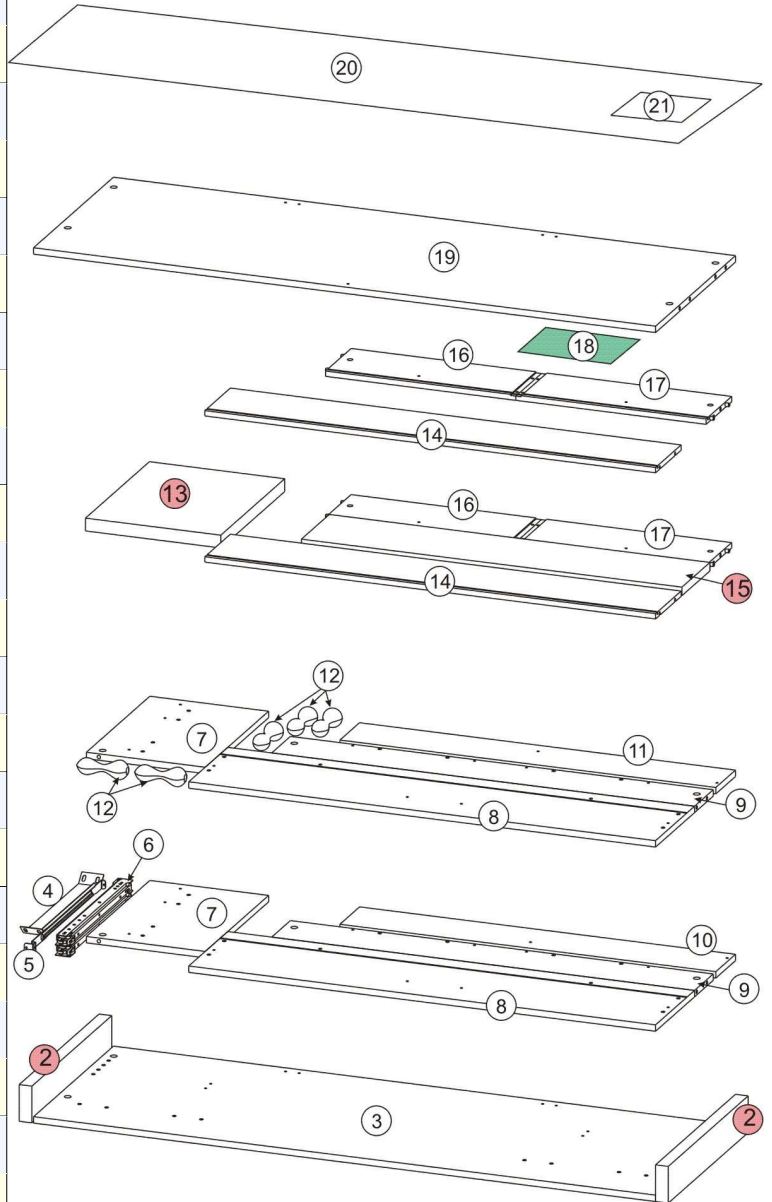


# FICHE COLISAGE : 210794 A 0

## LIT 140X190/200CM 2 TIROIRS + 2 NICHES "COTTAGE"

(ETIQUETTE IMPRESSION STANDARD) : ETIQUETTE 30X105MM BLANC EN RLX fichier : STD.lbe

N°	Code	Désignation	Qte
1	171025	B8E----- LIT 210794-1 1535X502X90MM (UN)	1
2	108241	CALE POLYSTYRENE CL4 N&S 500X86X30MM (UN)	2
3	372672	PANNEAU DE TETE BAS - PC1111000023 - PX_2203	1
4	111964	LOT DE 2 RAIDISSEURS 340121 SOUS SACHET (	2
5	111930	CONDITIONNEMENT DE 2 RAIDISSEURS 330307 (	1
6	477	PAIRE COUL.GALETs GRIS L.400 SELF CLOS. (U	2
7	372666	SEPT VERT - PC1001000001 - PX_21353_55125 (39	2
8	372659	TIROIR - PR1101000008 - PX_21350_35694 (1104x24	2
9	372657	COTE - PC1000000027 - PX_21308_39439 (1000x117	2
10	372668	SOCLE AVANT GAUCHE - PC1100000001 - PX_2135	1
11	372669	SOCLE AVANT DROIT(DR) - PC1100000001 - PX_21	1
12	36500	Sachet Quincaillerie (UN)	1
12	171056	Sachet Quincaillerie (UN)	1
12	171652	Sachet Quincaillerie (UN)	1
12	172075	Sachet Quincaillerie (UN)	1
12	172074	Sachet Quincaillerie (UN)	1
13	15077	CALE POLYSTYRENE 400X320X30MM (UN)	1
14	169628	TIROIR - ARRIERE HT:160 BLANC PP LO=1066 (U	2
15	171026	CALE POLYS CL1 N&S 900X175X20MM (UN)	1
16	157280	COTE TIR GCH PP BLC 450X160X12,5MM EXC24 (	2
17	157279	COTE TIR DROIT PP BLC 450X160X12,5MM EXC24	2
18	170478	NOTICE MONTAGE LIT_21312_62504 (UN)	1
19	372673	PANNEAU DE TETE HAUT - PC1111000023 - PX_220	1
20	96764	PLAQUE CARTON ECRU 1535X500MM (UN)	1
21	170476	AFFI. A4 120GR NON PLIE N&B 210794 A (UN)	1
22	604784	FILM POLYE.RET 40MI L;1000 MICROPERFORE (K	0
23	604782	FILM POLYE.RET. 40MI L 800 MICROPERFORE (K	0
24	358976	ETIQUETTE 30X105MM BLANC EN RLX (UN)	2



# FICHE COLISAGE : 210794 B 0

## LIT 140X190/200CM 2 TIROIRS + 2 NICHES "COTTAGE"

(ETIQUETTE IMPRESSION STANDARD) : ETIQUETTE 30X105MM BLANC EN RLX fichier : STD.lbe

N°	Code	Désignation	Qte
1	171028 B8E-----	LIT 210794-2 2065X468X75MM (UN	1
2	171027	CALE POLYS CL4 N&S 462X74X30MM (UN )	2
3	372677	ISOREL EMB 2,5 EMBALLAGE - DE0095 - DE0	1
4	372665	PAN - PC1000000028 - PX_21353_54965 (1998	2
5	372676	DESSUS - PC6606000002 - PX_22031_46893 (	1
6	171220	CALE POLYSTYRENE CL1 460X235X18MM (	2
7	372671	TRAVERSE DE LIT - PC0010000001 - PX_2131	1
8	170448	PROFIL ABS+ADH 8X0,8MM L=1440MM KRON	2
9	372670	SOCLE TIROIR GCHE - PC1101000013 - PX_2	1
10	372660	SOCLE TIROIR DRT - PC1101000013 - PX_213	1
11	372675	SOCLE ARRIERE - PC11F1000002 - PX_22031	1
12	169627	FIBRES BLANC X2,5MM LO=1072LA=448 (UN	2
13	169629	FIBRES BLANC X2 MM LO=885 LA=165 (UN )	2
14	171031	CALE POLYS CL1 N&S 555X460X18MM (UN )	1
15	372674	PANNEAU DE PIED - PC1101000015 - PX_220	1
16	372667	FOND - PC1000000029 - PX_21353_55141 (87	2
17	65809	CALE POLYSTYRENE CLASSE 1 395X255X15	1
18	122552	CALE POLY CL1 1500X65X15MM (UN )	1
19	171029	PLAQUE CARTON ECRU 2060X465MM (UN )	1
20	170477	AFFI. A4 120GR NON PLIE N&B 210794 B (U	1
21	604783	FILM POLYE.RET. 40 MI L 900 MICROPERFOR	0
22	604790	FILM POLYE.RET.40 MI L700 MICROPERFORE	0
23	358976	ETIQUETTE 30X105MM BLANC EN RLX (UN )	2

