

MEUBLES DEMEYERE

178 à 184 rue de la Prévôté

BP 49

59840 PERENCHIES

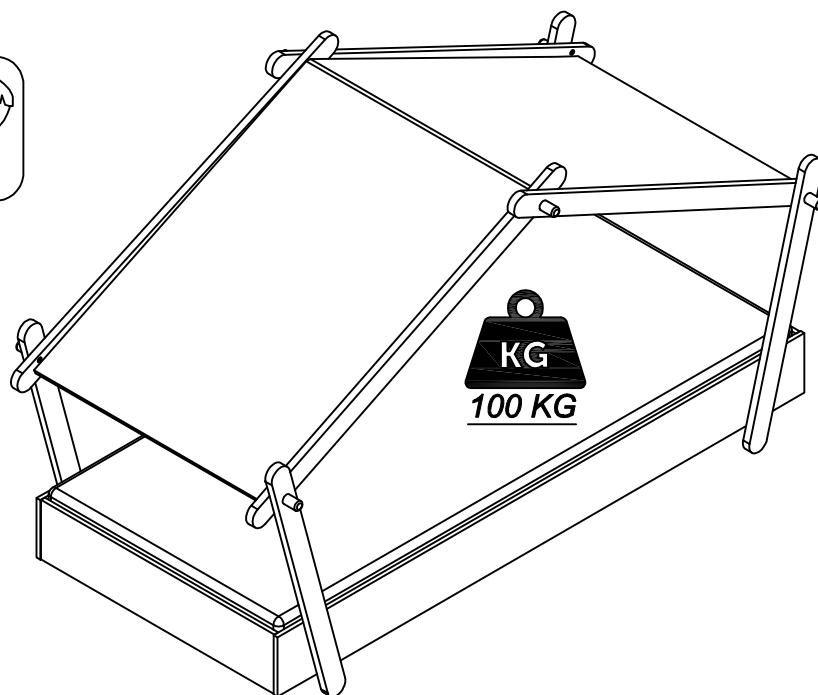
FRANCE

SAV  
SPAREPARTS  
KUNDENDIENST  
POS VENTAS  
SERVICE NA VERKOOP  
SERVIZIO POST-VENDITA  
SERVICO DEPOIS DE VENDA  
ALKATRÉSZEK  
REZERVNI DIJELOVI

346 160 - 00

LODGE BED

تصنيف م ع ح ق



4H 00MN



**(FR) SECURITE**

RESPECTER LES INSTRUCTIONS DE MONTAGE DECRITES DANS LA NOTICE.  
CE LIT N'EST PAS UN JOUET. NE LAISSEZ PAS UN ENFANT ESCALADER LA STRUCTURE AU DESSUS DU COUCHAGE.

**(EN) CAUTION**

FOLLOW CAREFULLY THE ASSEMBLY INSTRUCTIONS DESCRIBED IN THE DIRECTION  
BED NOT TO BE USED AS A GAME. DO NOT ALLOW THE CHILDREN TO CLIMB ONTO THE ROOF OF THE BED.

**(DE) SICHERHEITSVORSCHRIFTEN**

BEACHTEN SIE BITTE UNBEDING DIE ANGEGBENEN AUFBAUVORSCHRIFTEN  
NICHT ALS SPIELGERÄT ZU VERWENDEN. LASSEN SIE DIE KINDER NICHT AUF DAS DACH DES BETTES STEIGEN.

**(ES) SEGURIDAD**

RESPECTAR LAS INSTRUCCIONES DE MONTAJE DESCRIBIDAS EN EL FOLLETO  
ESTA CAMA NO ES UN JUEGO. NO DEJAD UN NIÑO SUBIR POR ENCIMA DE LA ESTRUCTURA DE LA CAMA.

**(NL) VEILIGHEID**

DE IN DE GEBRUIKSAANWIJZING BESCHREVEN INSTRUCTIE RESPECTEREN  
HET BED IS GEEN SPEELGOED. KINDEREN MOGEN NIET OP HET DAK VAN HET BED KLIMMEN.

**(IT) SICUREZZA**

RISPETTARE LE INSTRUZIONI DI MONTAGGIO DESCRITTE NELL'AVVERTENZA  
QUESTO LETTO NON È UN GIOCATTOLO. NON LASCIATE UN BAMBINO SCALARE LA STRUTTURA SOPRA IL LETTO.

**(PT) SEGURANCA**

RESPEITAR AS INSTURAS ÇOS DE MONTAGEH DESCRVEDAS NA INSTRU ÇOES DE USO  
ESTA CAMA NÃO É UM JOGO. NÃO DEIXEM UMA CRIANÇA ESCALAR A ESTRUTURA EM CIMA DA DORMIDA.

**(HU) BIZTONSÁG**

KÖVESSE A KÉZIKÖNYVBEN LEÍRT ÖSSZESZERELÉSI UTASÍTÁSOKAT.  
EZ ÁGY NEM JÁTEK. NE ENGEDJE GYERMEKET, HOGY AZ ÁGYFELÜLET FÖLTI SZERKEZETE MÁSSZA.

**(CR) SIGURNOST**

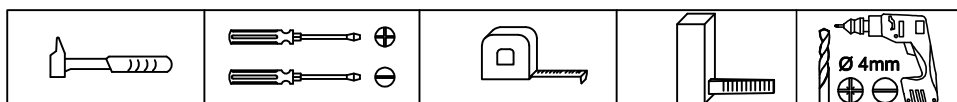
SLJEDITE UPUTE ZA SASTAVLJANJE OPISANE U PRIRUČNIKU.  
OVAJ KREVET NIJE IGRAČKA. NE DOPUSTITE DJETETU DA SE PENJE NA KONSTRUKCIJU IZNAD POSTELJINE.

**(AR) رذخا**

تصنيف م ع ح ق  
تصنيف م ع ح ق



MADE IN VIET NAM



### Français :

- Notice à conserver.
- En cours du montage, prenez garde aux risques de pincement et de cisaillement.
- Ne pas mettre le lit à proximité d'une source de chaleur.
- Ne pas s'asseoir à plusieurs sur le lit.
- Ne pas sauter sur le lit.
- Stocker le lit dans un endroit sec.
- Ne convient pas à un enfant de moins de 6 ans.
- Les meubles contenant des panneaux à base de bois (panneaux de particules, panneaux de fibres, contreplaqué...) peuvent émettre des substances polluantes dans l'air intérieur . Il est ainsi recommandé , après l'installation du meuble dans son logement, d'aérer fréquemment la pièce concernée pendant au moins quatre semaines afin de réduire son exposition aux polluants émis par le meuble.*

### English :

- Retain the instructions for future reference.
- During the assembly, beware the risks of pinching and shearing.
- Keep the product away from heat sources.
- Do not sit on the bed several.
- Do not jump on the bed.
- Store the bed in a dry place.
- Not suitable for children under 6 years old.

### Deutsch :

- Notiz zum Aufbewahren.
- Während der Montage bitte darauf achten sich nicht zu -schneiden oder einzuklemmen das Bett nicht zu Nahe an einen Heizkörper stellen.
- Sich nicht gleichzeitig zu mehreren auf das Bett setzen.
- Nicht springen auf dem Bett.
- Das Bett an einem trockenen Platz aufbewahren.
- Nicht geeignet für Kinder unter 6 Jahren.

### Español :

- Aviso .
- Durante el montaje, tenga cuidado con los riesgos de aplastamiento y cizallamiento.
- Fuente de fuego.
- No sentarse varias personas en la cama.
- No salte en la cama.
- Poner la cama en un lugar seco.
- No apto para niños menores de 6 años.

### Nederlands :

- Bewaar deze instructie goed.
- Tijdens de montage, vermijd persen en drukken.
- Het bed niet naast een verwarmingsbron plaatsen.
- Niet met meerdere personen op het bed zitten.
- Niet op het bed springen.
- Het bed in een droge plaats bewaren.

### **Italy:**

- Conservare le istruzioni per riferimenti futuri.
- Durante l'assemblea, attenzione i rischi di schiacciamento e di taglio.
- Tenere il prodotto lontano da fonti di calore .
- Non sedersi sul letto parecchi.
- Non saltare sul letto.
- Conservare il letto in un luogo asciutto.
- Non adatto a bambini sotto i 6 anni.

### **Portugal :**

- Guarde as instruções para referência futura.
- Durante a montagem, tenha cuidado com os riscos de beliscadura e de corte.
- Mantenha o produto longe de fontes de calor.
- Não se sentar na cama vários.
- Não pule na cama.
- Guarde a cama em um local seco.
- Não recomendado para crianças menores de 6 anos de idade.

### **Hungary :**

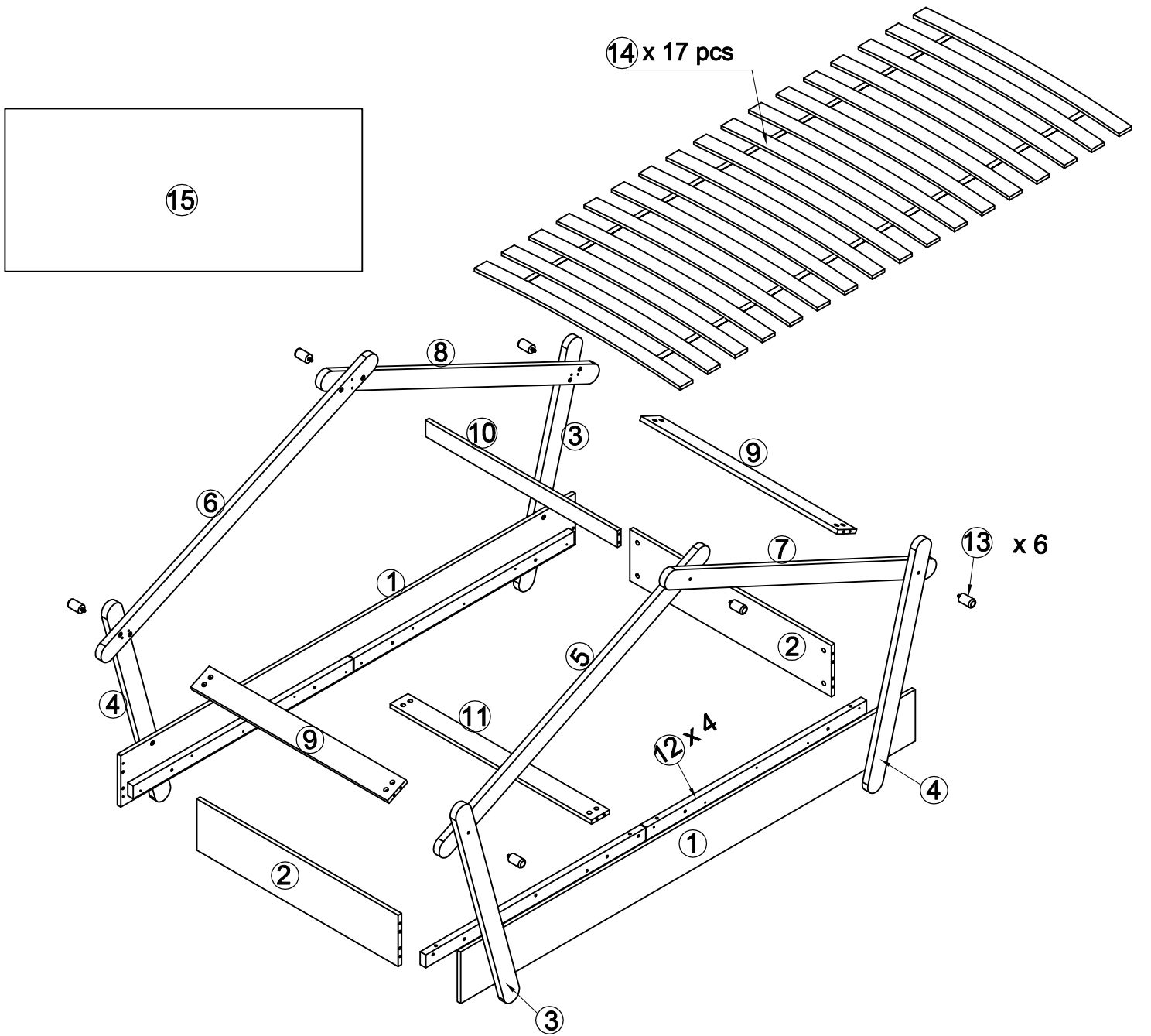
- Őrizze meg az utasításokat későbbi használatra.
- Az összeszerelés során ügyeljen a becsípődés és a nyírás veszélyére.
- Tartsa távol a terméket hőforrásoktól.
- Ne üljön az ágyon többször.
- Ne ugorj az ágyra.
- Az ágyat száraz helyen tárolja.
- 6 év alatti gyermekek számára nem alkalmas.

### **Hrvatski :**









- Sačuvajte upute za buduću upotrebu.
- Tijekom sastavljanja pazite na rizike od priklještenja i posjekotine.
- Proizvod držite podalje od izvora topline.
- Ne sjedite nekoliko puta na krevetu.
- Ne skačite po krevetu.
- Krevet čuvajte na suhom mjestu.
- Nije prikladno za djecu mlađu od 6 godina.

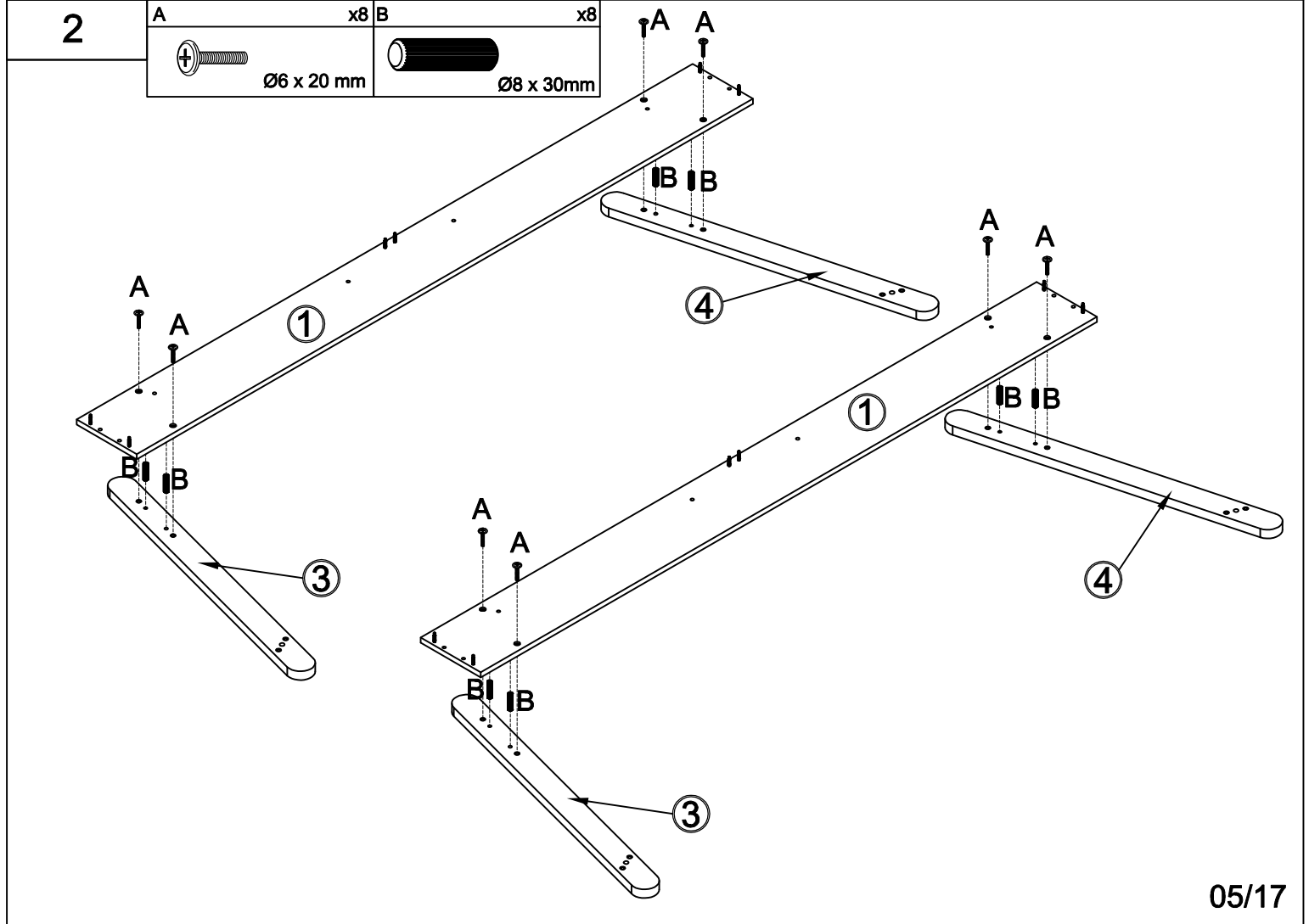
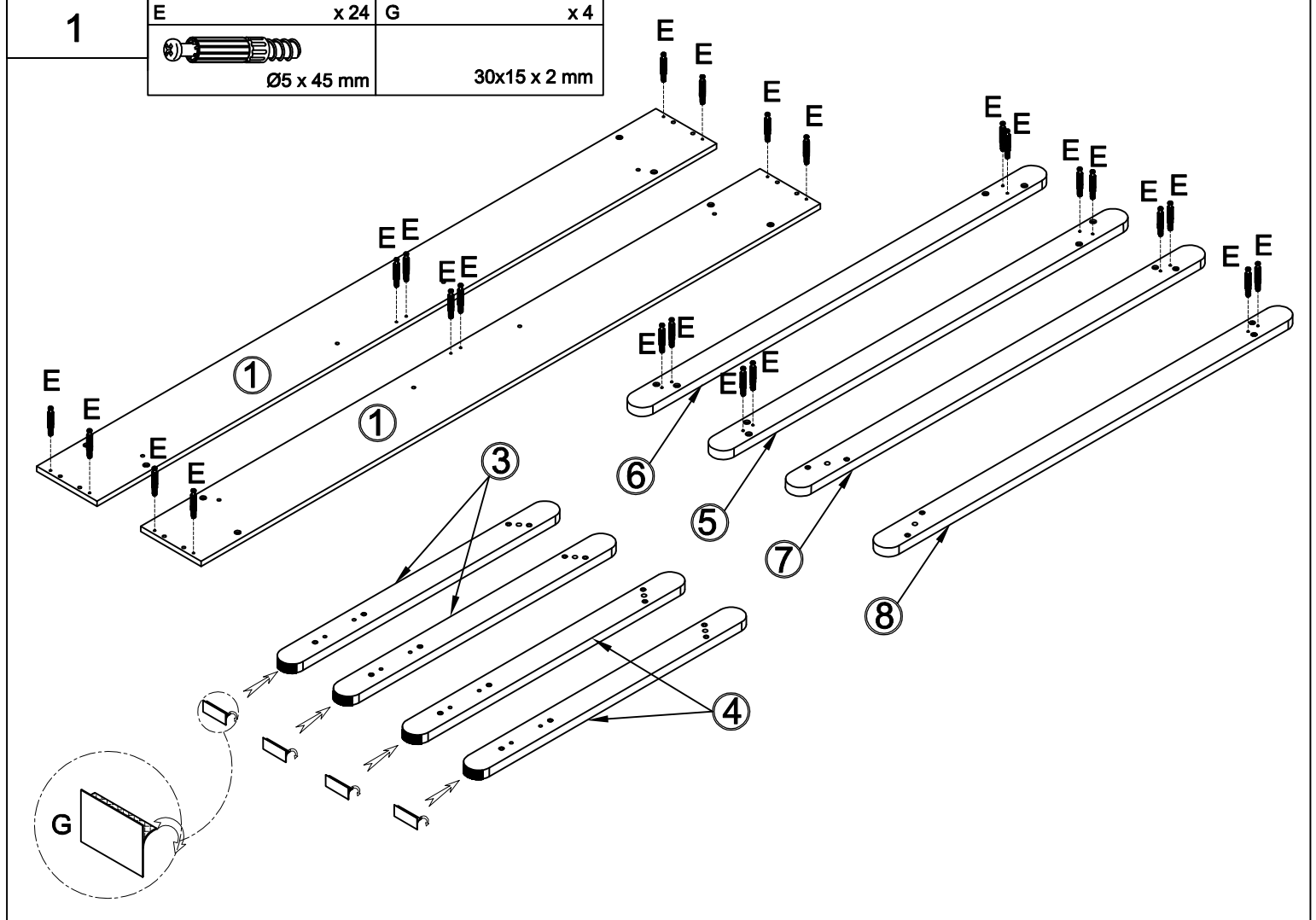
### **پيرع :**

لنقتس لها في ايلى عوجلك تايلع لعل فلتحا  
صرقلاو صرقلها رطاخم نم رذحا ، عيم بظا علقأ  
قرارلحا رلصم نع اويي بظن لعل فلتحا  
قدع ريرسلها علع سرل بظ ل  
ريرسلها علع وقت ل  
فاج نكم في ريرسلها رير بظ ق  
تاونس 6 نيس نود لفلطلك بسلم ريغ

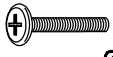


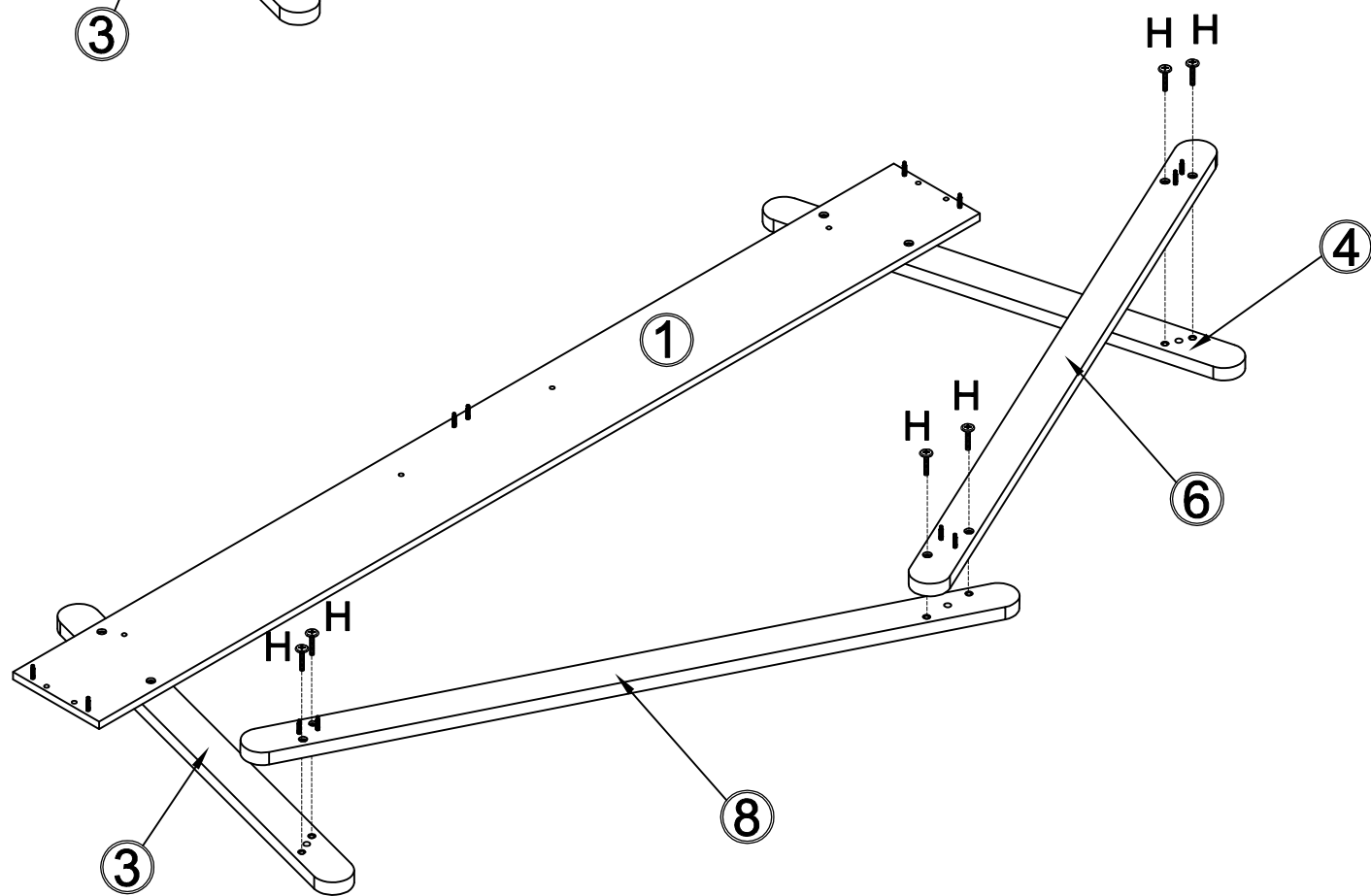
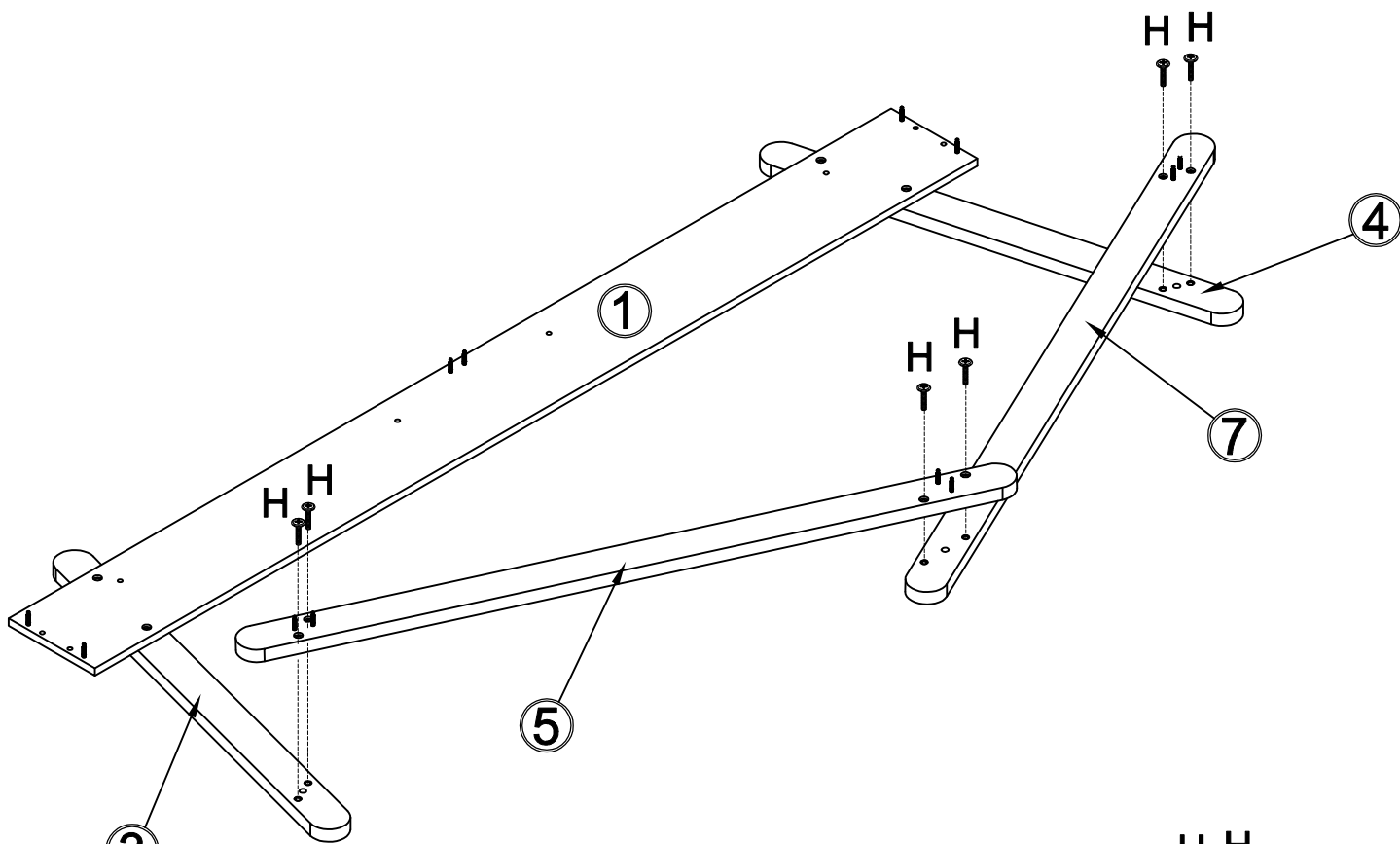
REF	Dimension (mm)	Qt'y	REF	Dimension (mm)	Qt'y	REF	Dimension (mm)	Qt'y
1	2036*199*15	1	6	1350*70*25	1	11	902*80*15	1
2	902*199*15	1	7	1350*70*25	1	12	985*50*15	4
3	900*70*25	2	8	1350*70*25	1	13	Ø30*50	6
4	900*70*25	2	9	882*92*15	2	14	900*55*12	17
5	1350*70*25	1	10	859*64*15	1	15	Fabric	1

ITEM	HARDWARE	DESCRIPTION	Q'TY
A		Ø6 x 20 mm	8 PCS
B		Ø8 x 30mm	28 PCS
C		TF Ø4 x 25 mm	20 PCS
D		Ø14.5 x 11.9 mm	24 PCS
E		Ø5 x 45 mm	24 PCS
F		Ø3x14 mm	8 PCS
G		30x15x2 mm	4 PCS
H		Ø6x30mm	12 PCS





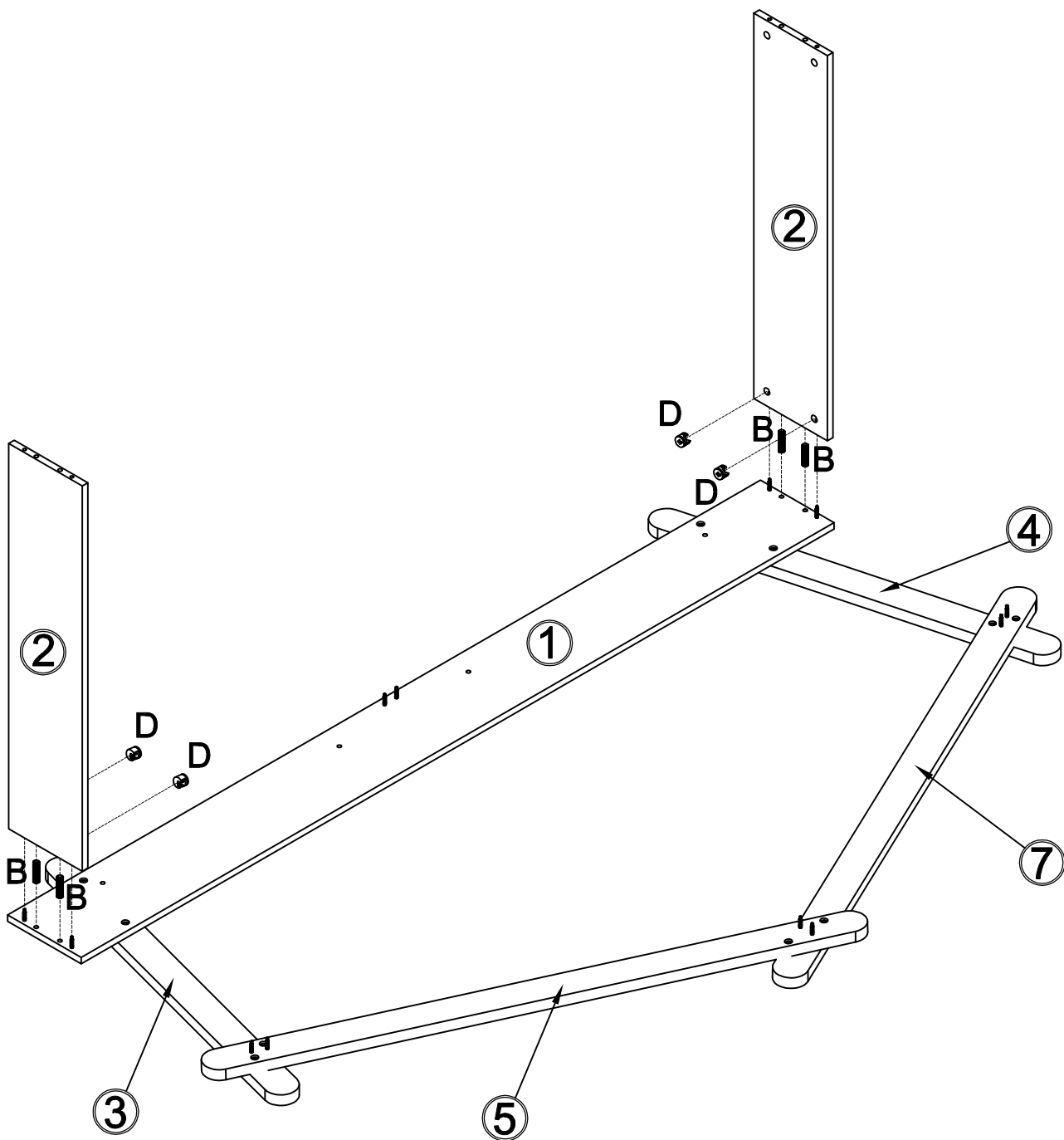
3

H	x12
	
Ø6 x 30 mm	



4

B	x4	D	x4
			
Ø8 x 30mm		Ø14.5 x 11.9 mm	

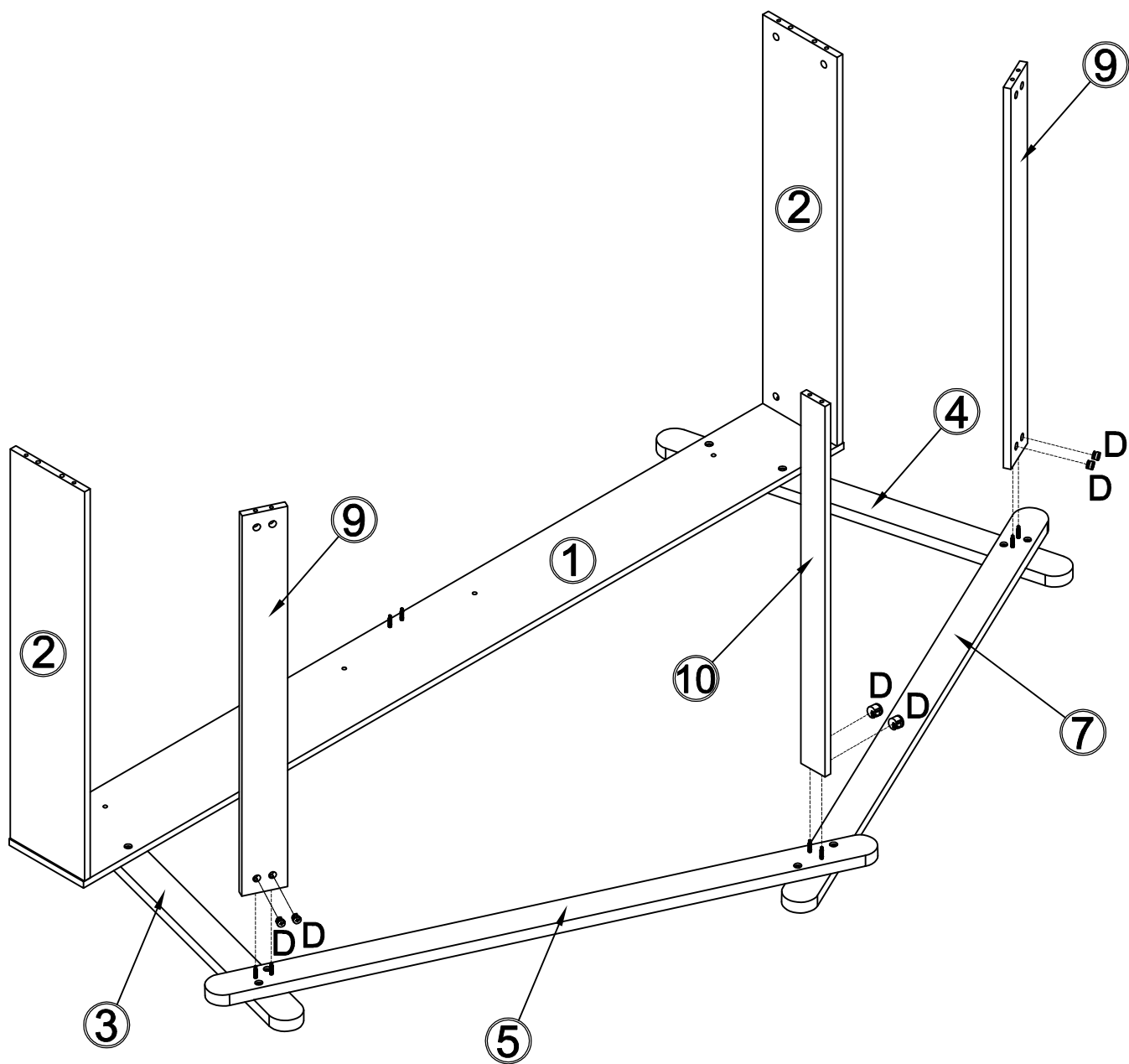


5

D x6



Ø14.5 x 11.9 mm



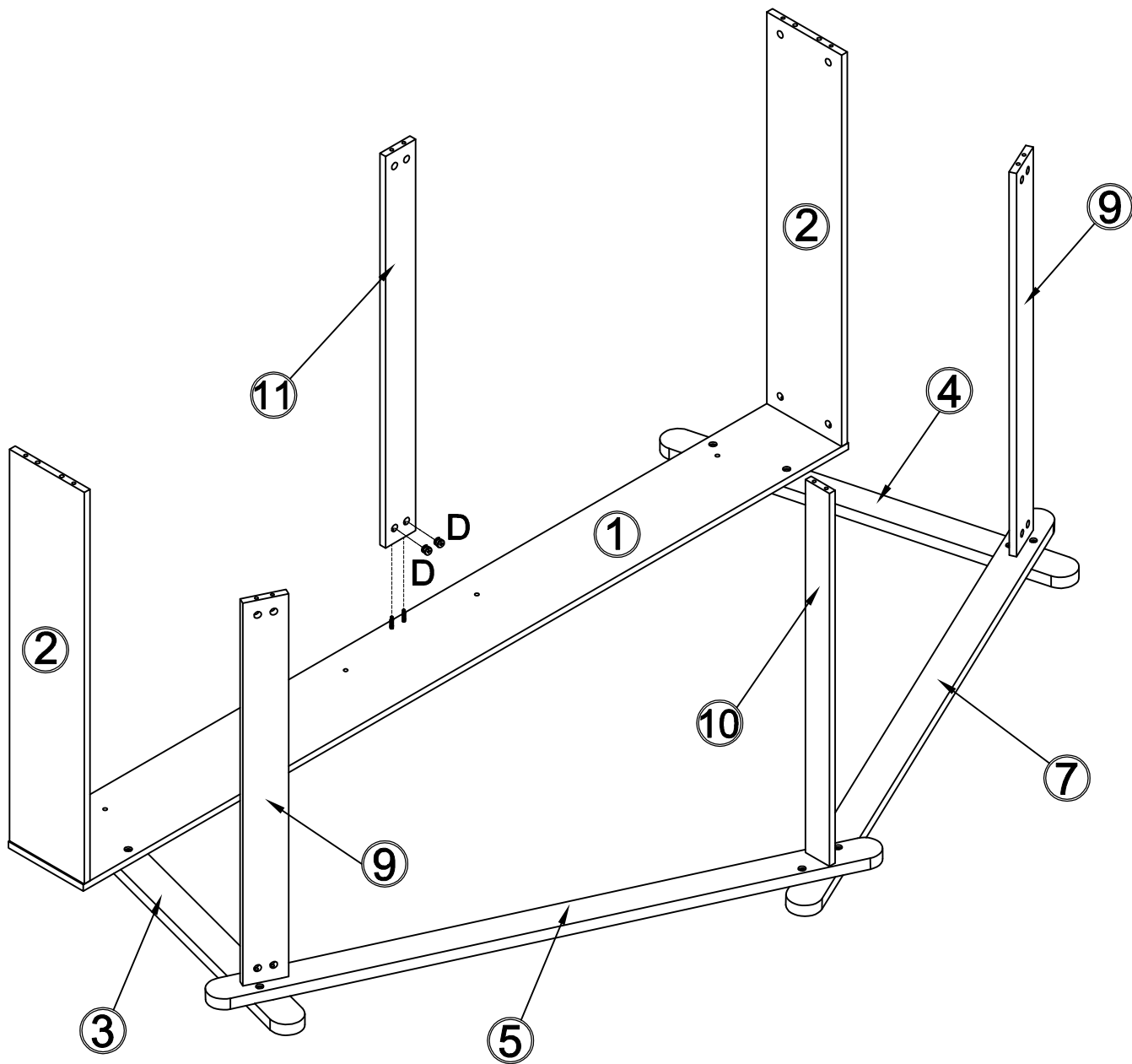


6



D x2

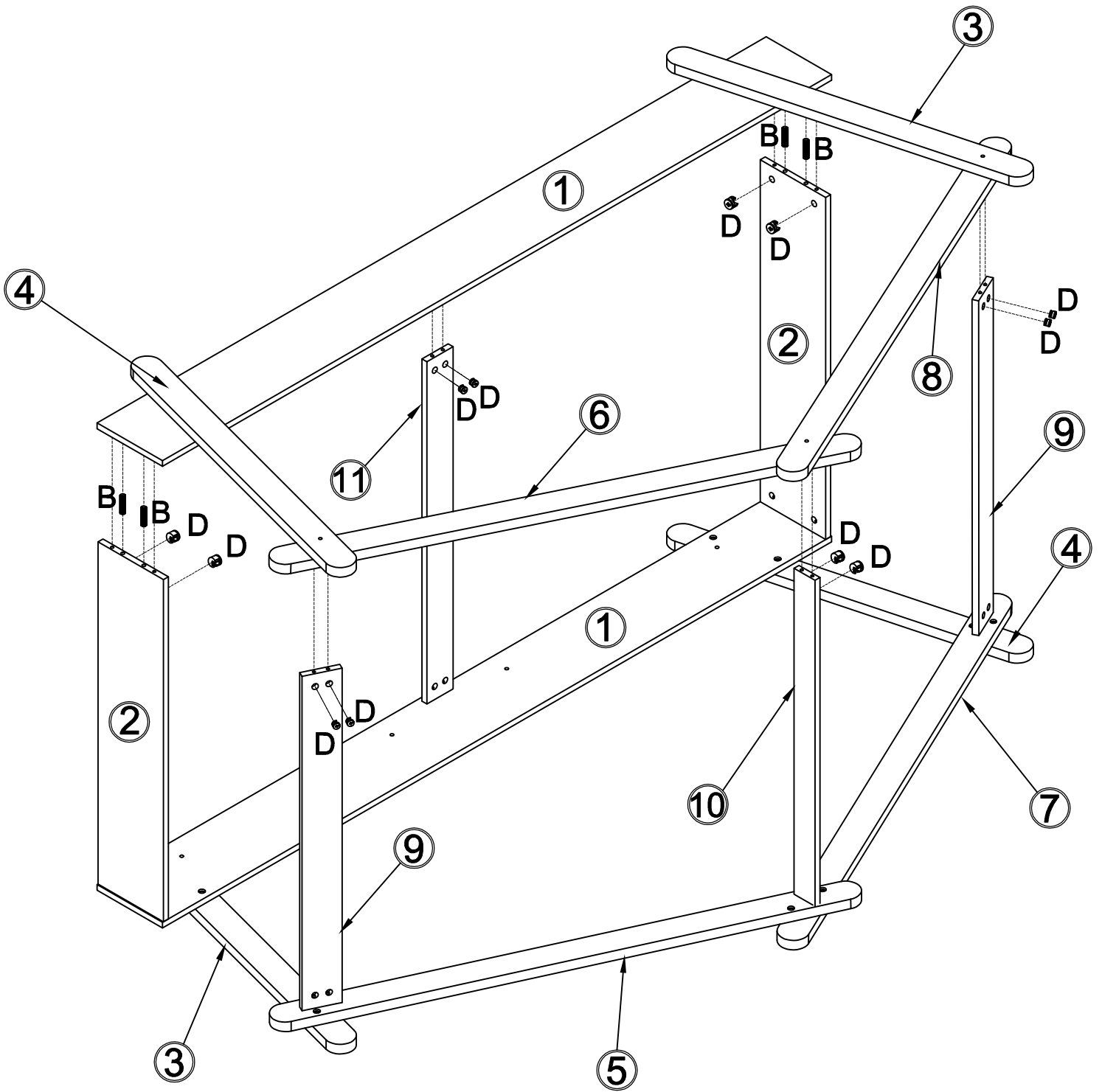


Ø14.5 x 11.9 mm


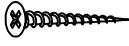


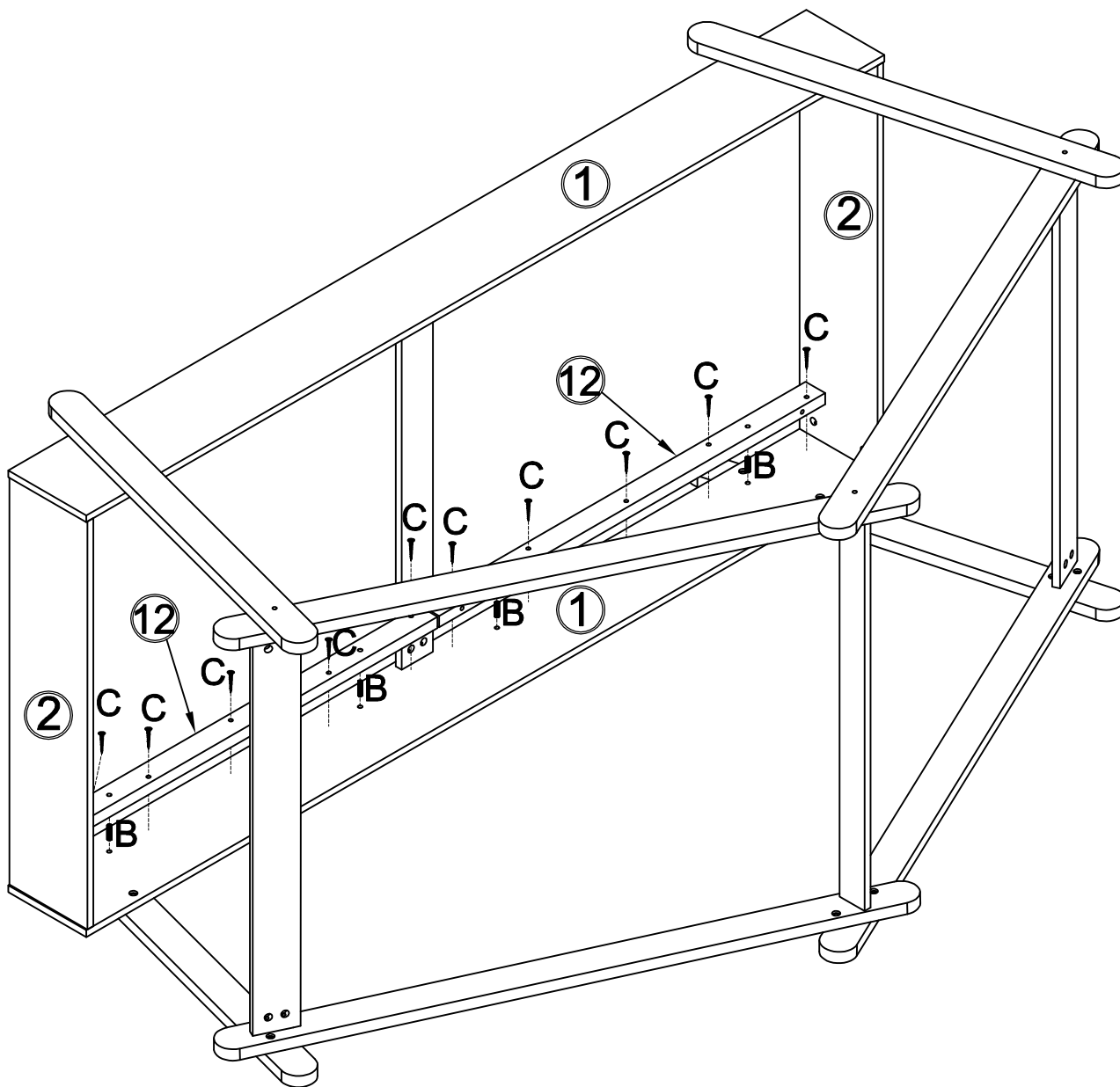
7

B	x4 D	x12
		
Ø8 x 30mm	Ø14.5 x 11.9 mm	


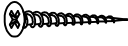


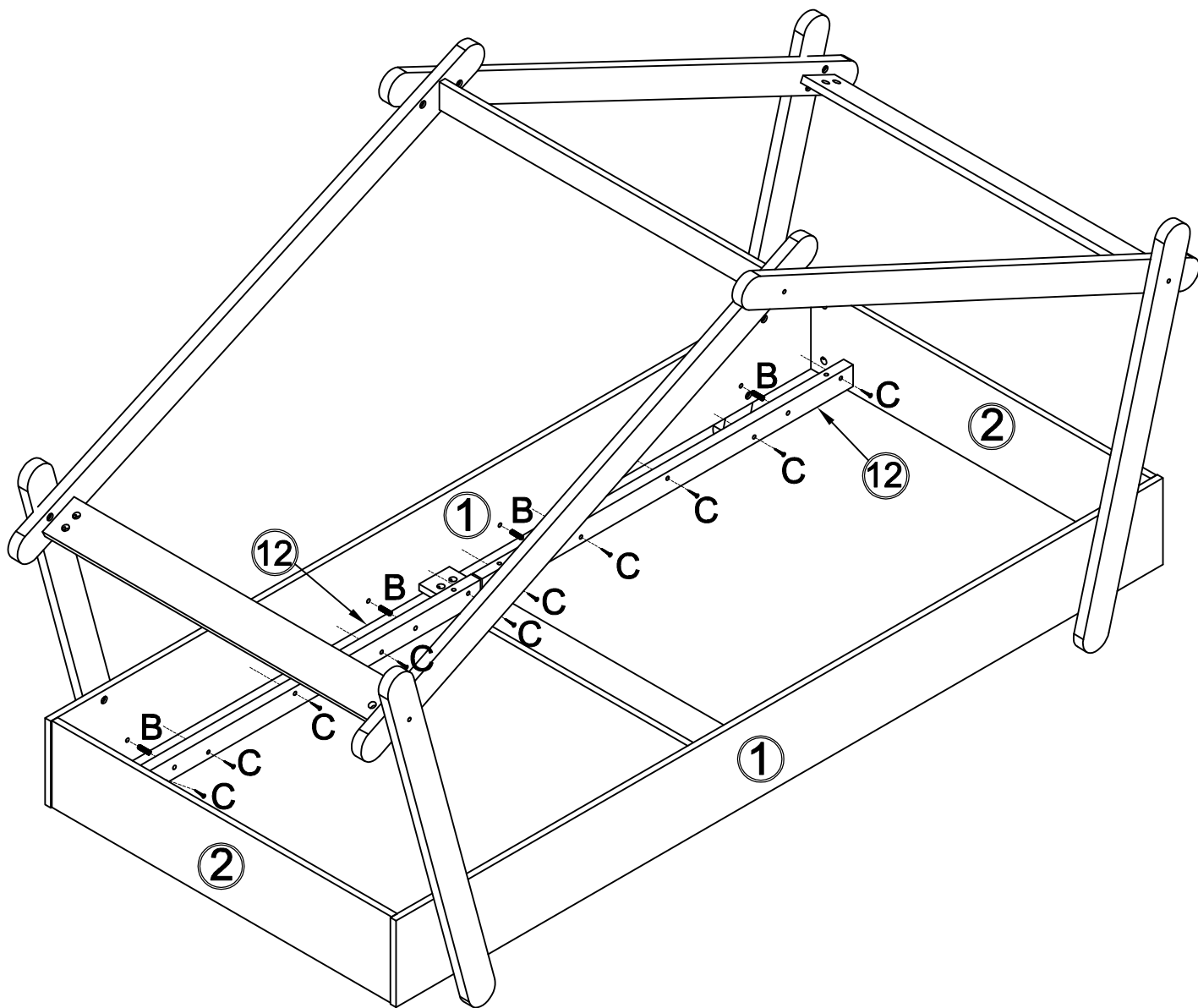
8

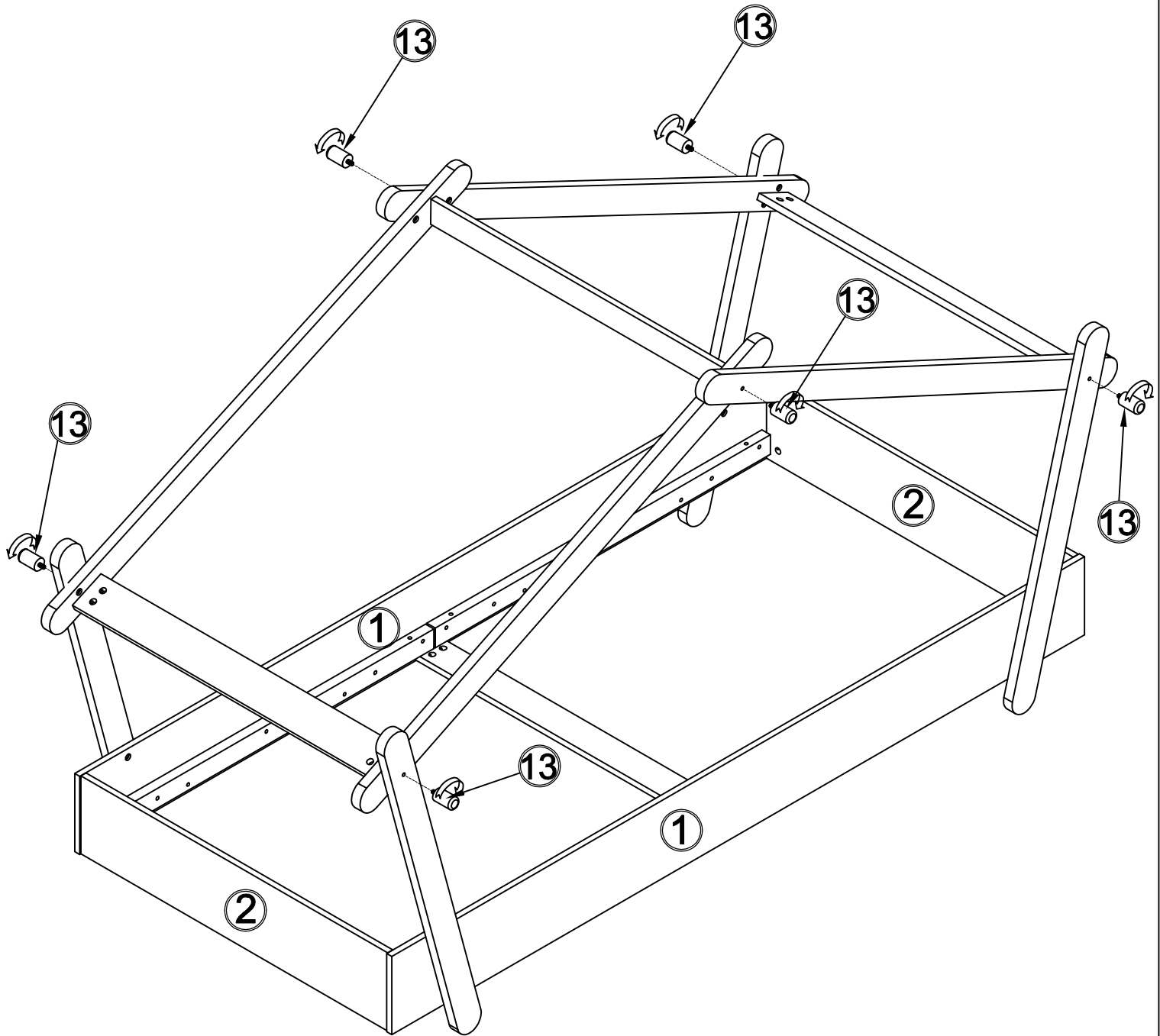
B	x4 C	x10
		
Ø8 x 30mm	TF Ø4 x 25 mm	

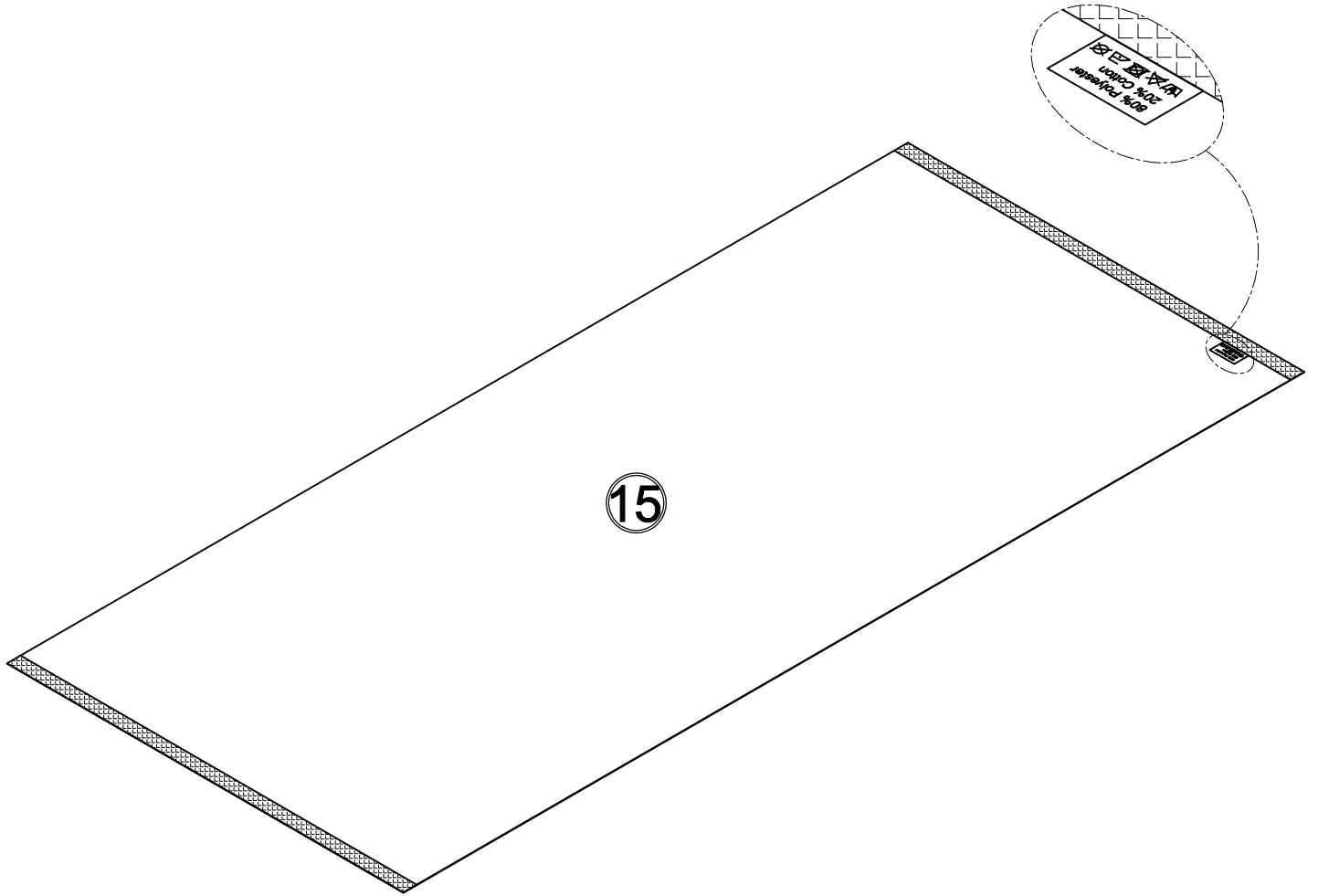


9

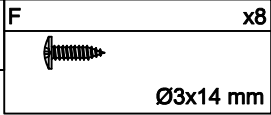
<b>B</b>	x4	<b>C</b>	x10
			
Ø8 x 30mm		TF Ø4 x 25 mm	



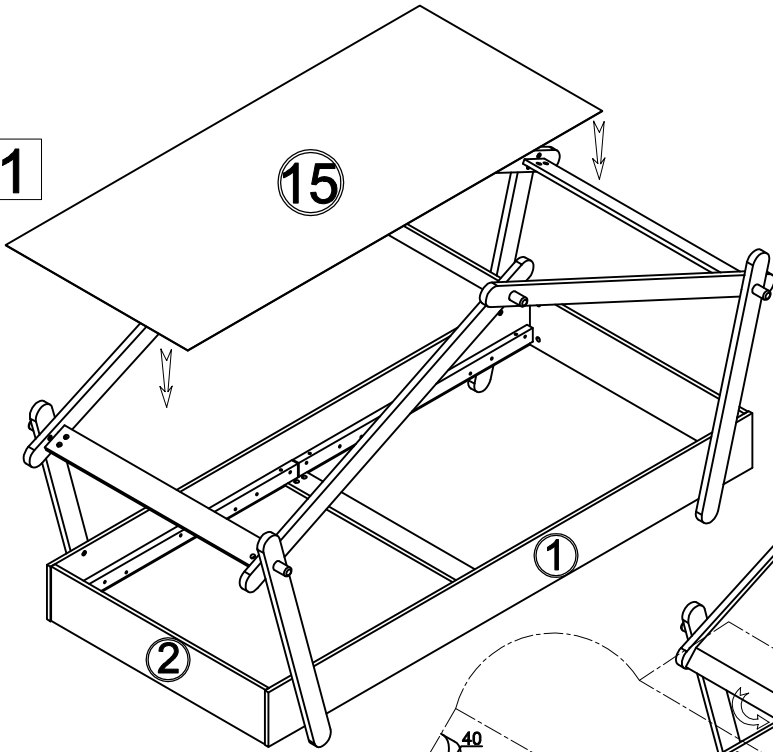




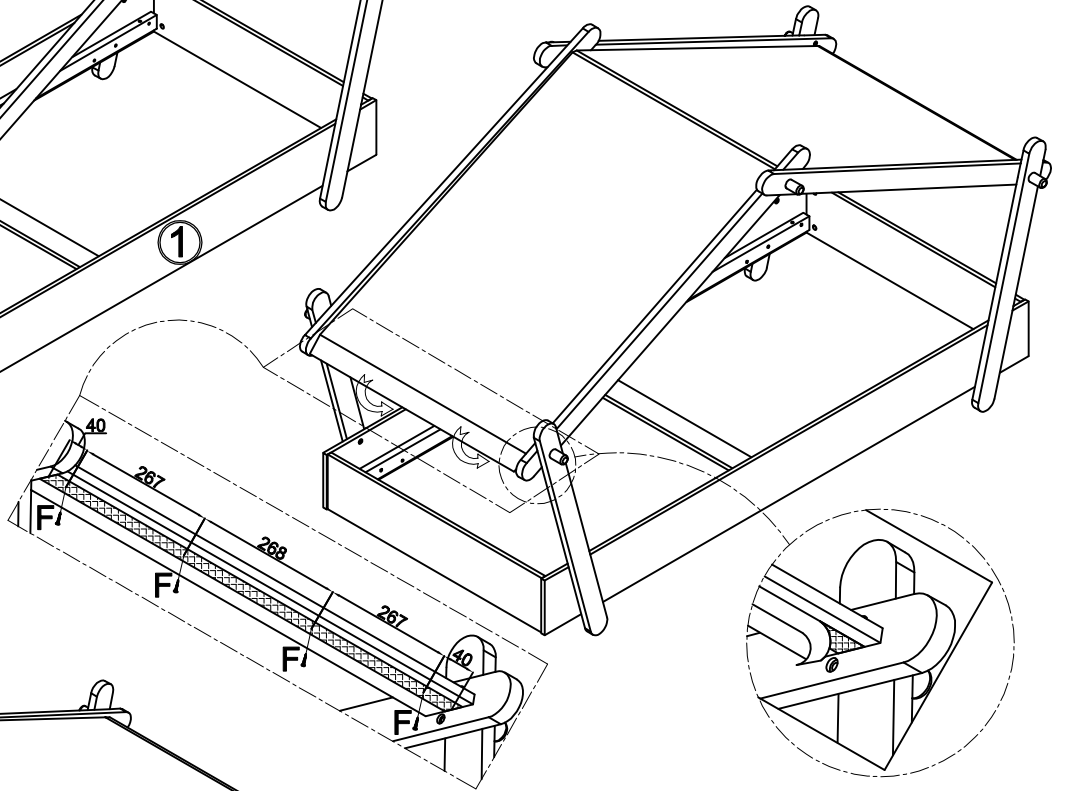
12



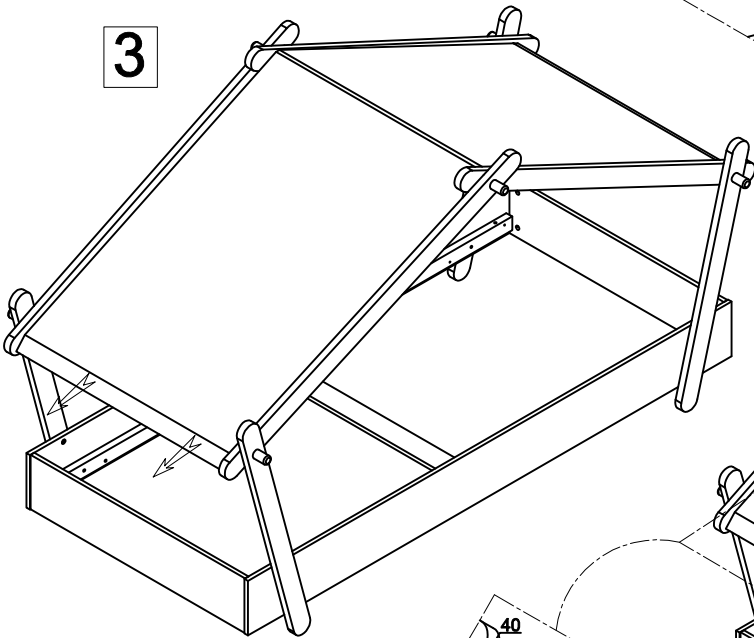
1



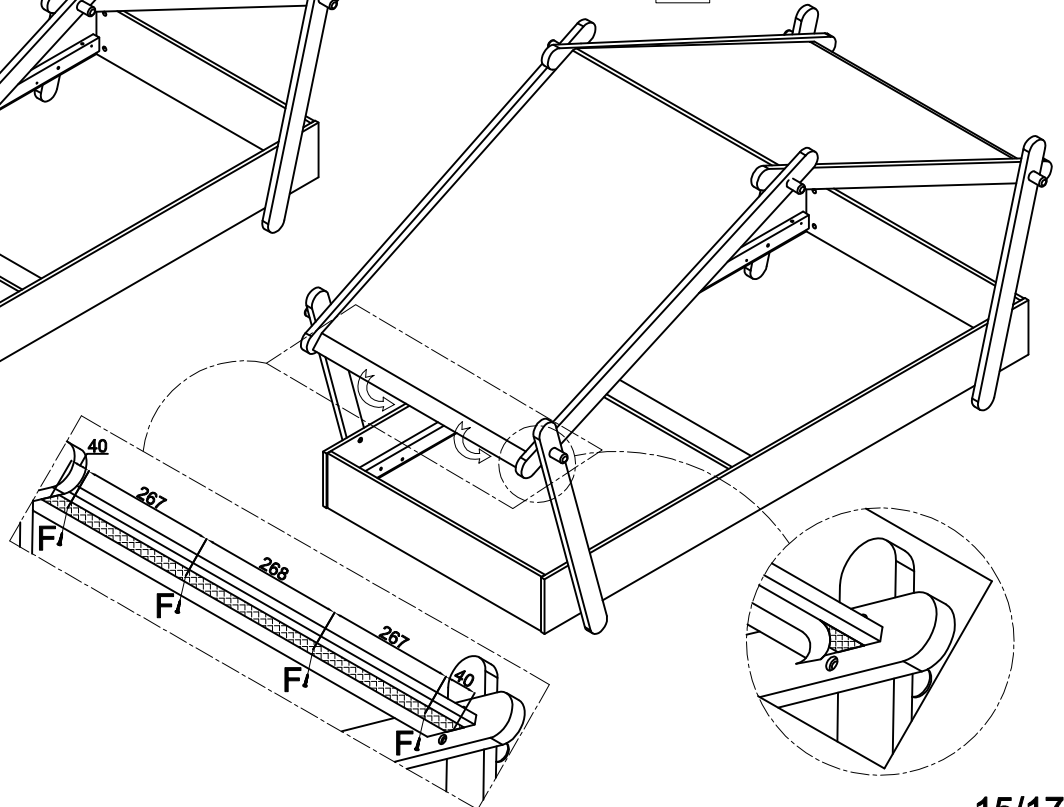
2



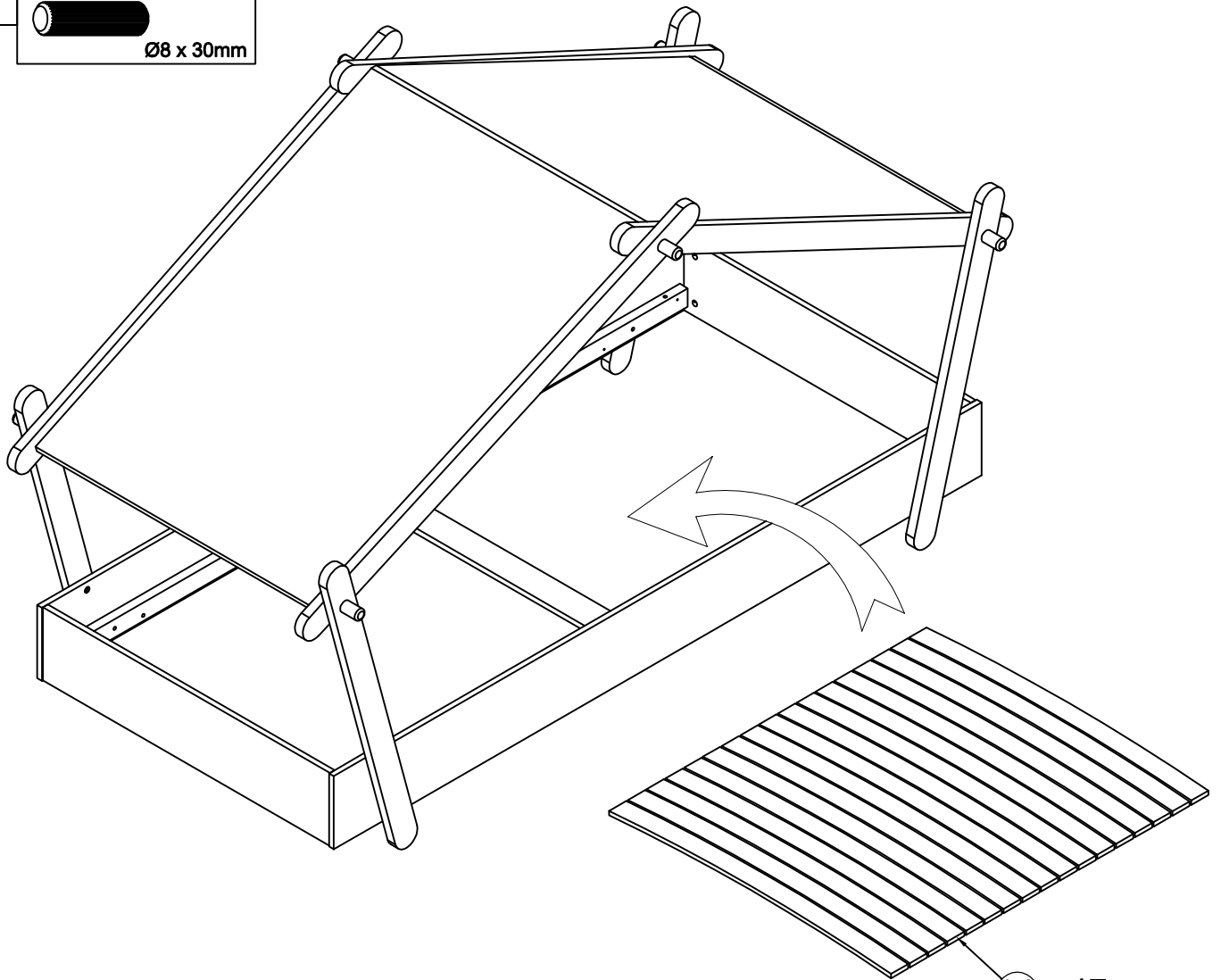
3



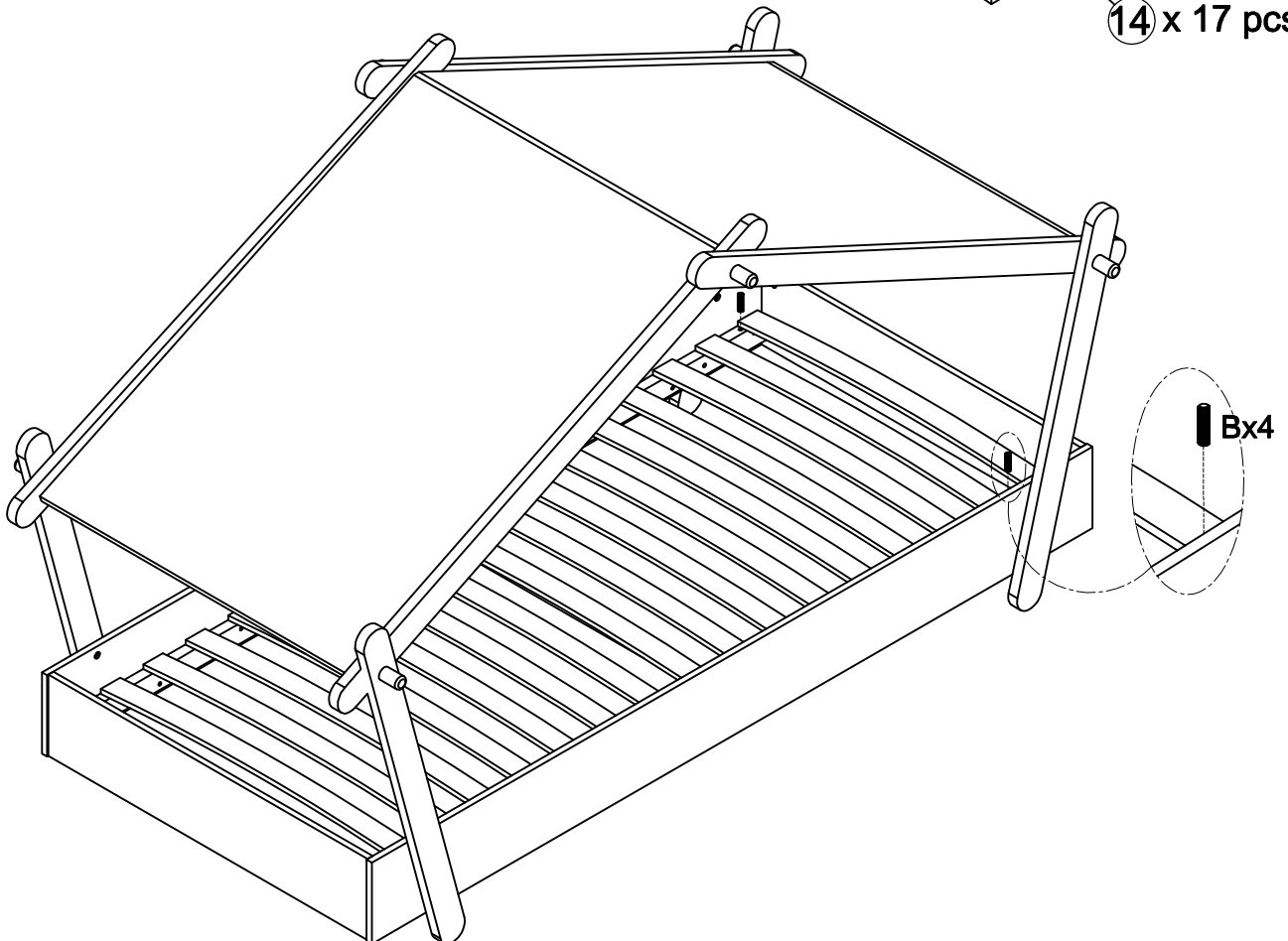
4



B x4  
Ø8 x 30mm

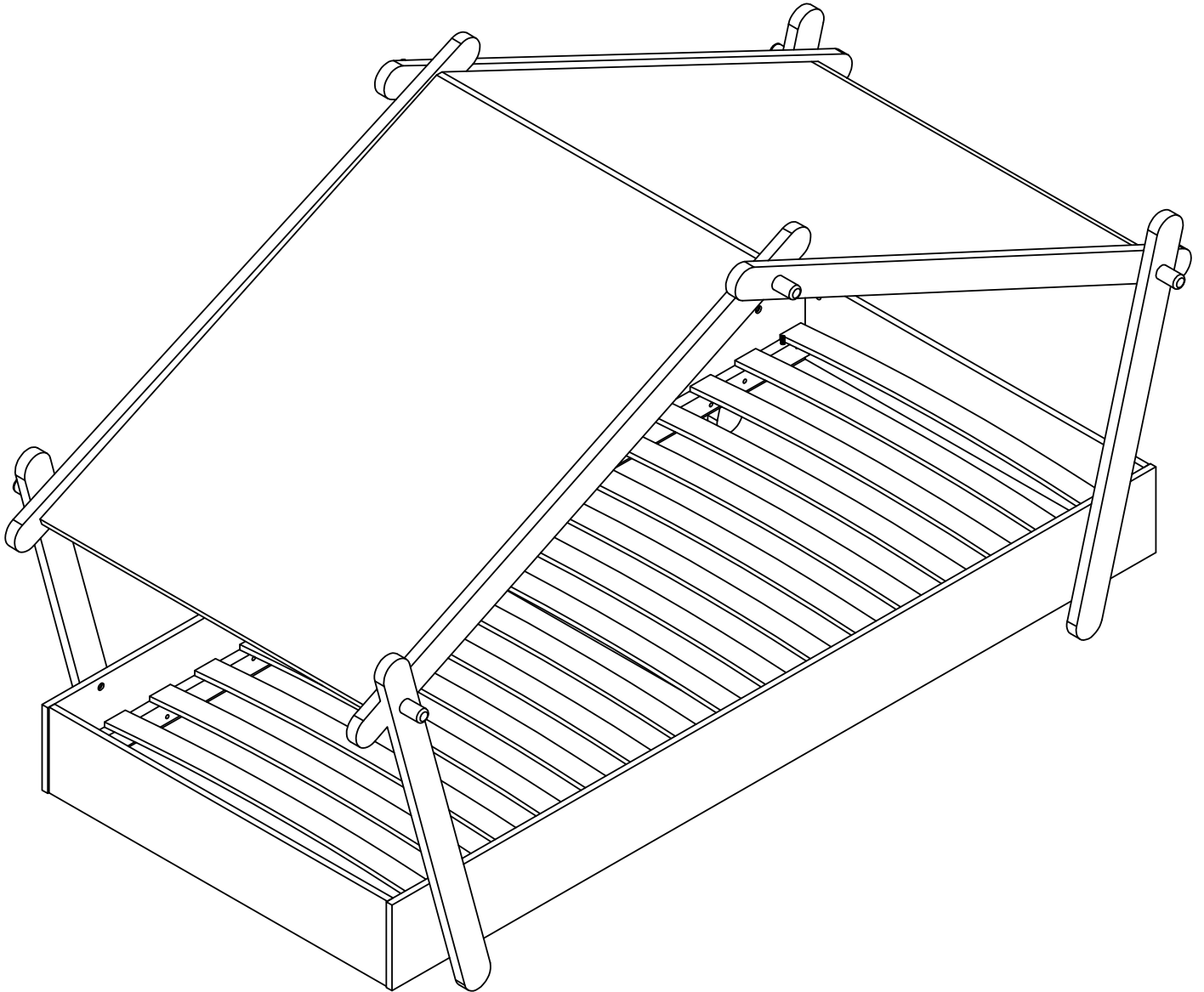


14 x 17 pcs



Bx4





FR

Donnez ou recyclez  
vos meubles.



Association

ou



Magasin

ou



Déchèterie

<https://quefairedemesdechets.fr>



FR

