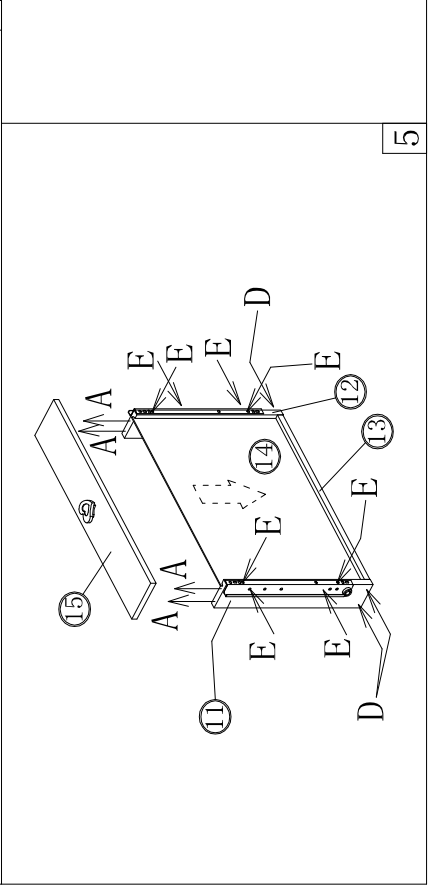
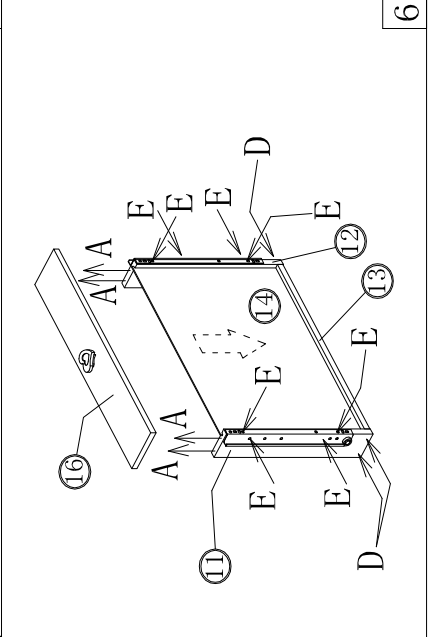
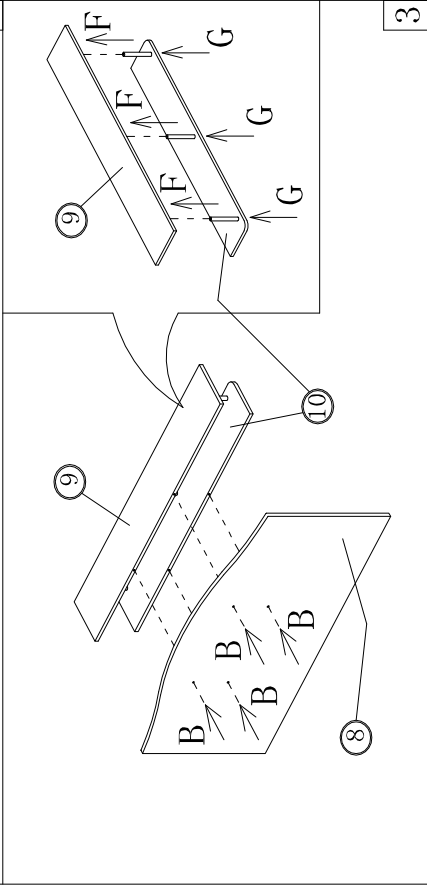
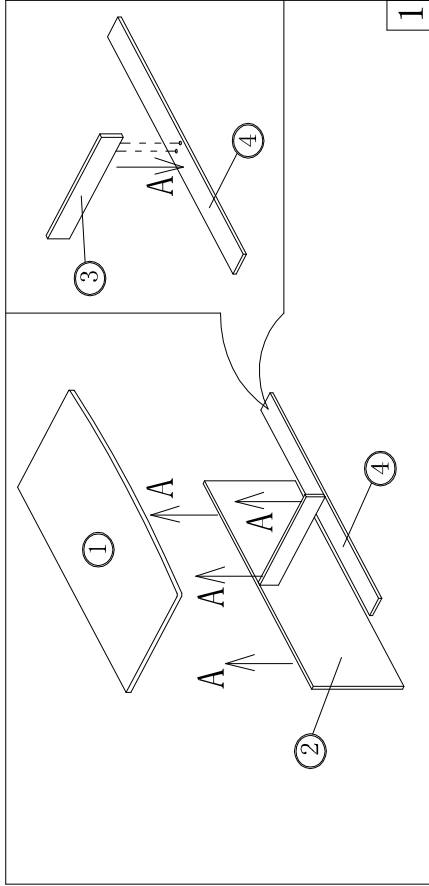
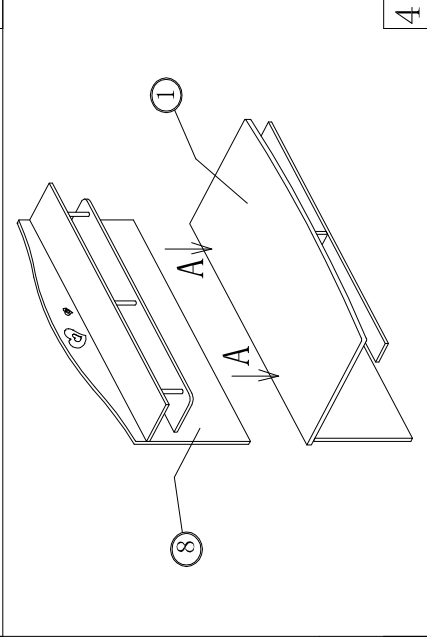
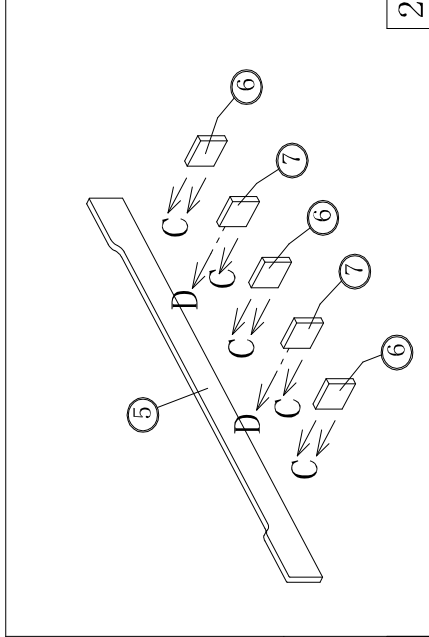


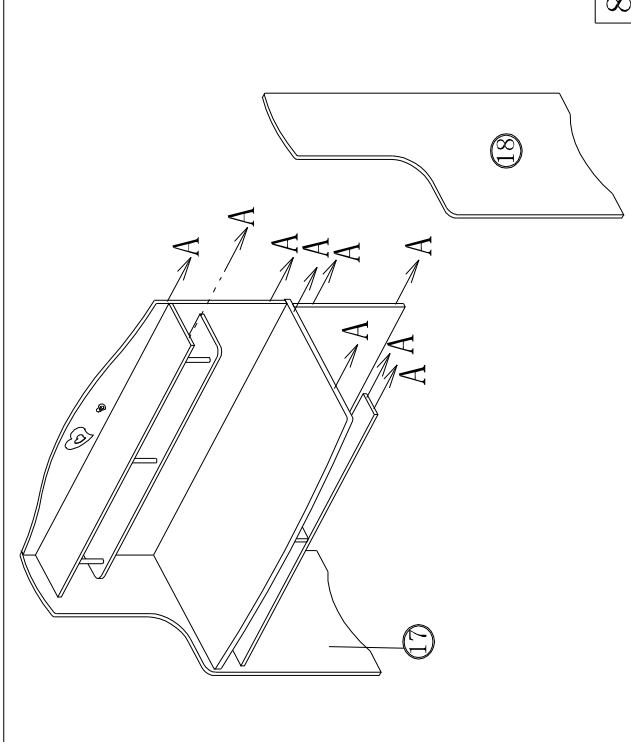
A	NO	SIZE
A $\varnothing 15$ QTY: 34	①	1200*600*25=1
	②	1200*500*16=1
B $\varnothing 5*40$ QTY: 4	③	514*104*16=1
	④	1200*100*16=1
C $\varnothing 6*30$ QTY: 24	⑤	1198*100*12=1
	⑥	80*80*12=3
D $\varnothing 3.5*45$ QTY: 12	⑦	80*80*12=2
	⑧	1200*680*16=1
E $\varnothing 3.5*12$ QTY: 24	⑨	1200*200*16=1
	⑩	1100*180*16=1
F M6*30 QTY: 3	⑪	450*76*16=2
	⑫	450*76*16=2
G M6*35 QTY: 3	⑬	534*76*16=2
	⑭	546*444*3=2
	⑮	596*116*16=1
	⑯	596*116*16=1
	⑰	1350*580*16=1
	⑱	1350*580*16=1



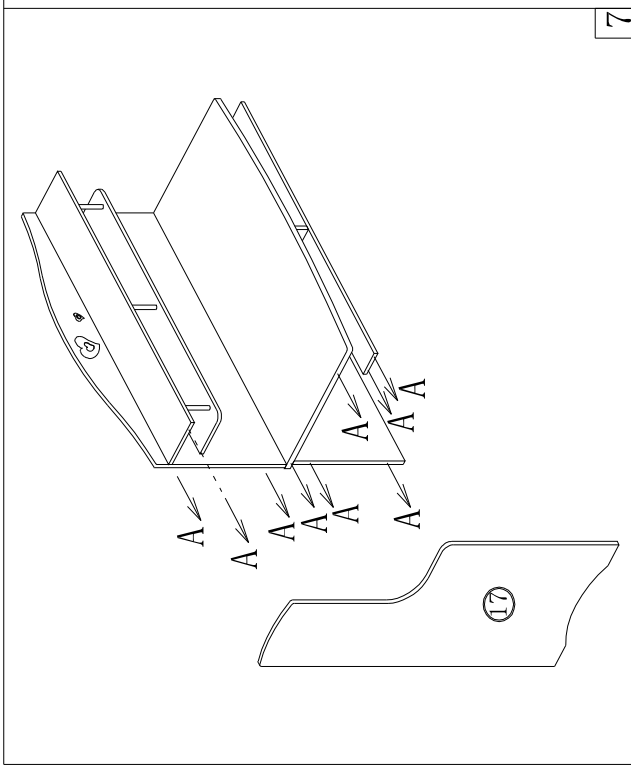
LIZBU14

PAGE 1/2

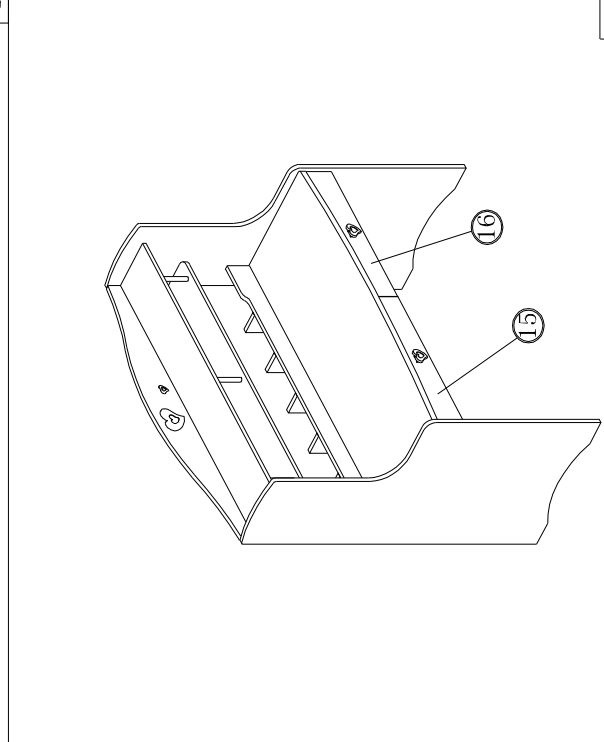
NO	SIZE
①	1200*600*25=1
②	1200*500*16=1
③	514*104*16=1
④	1200*100*16=1
⑤	1198*100*12=1
⑥	80*80*12=3
⑦	80*80*12=2
⑧	1200*680*16=1
⑨	1200*200*16=1
⑩	1100*180*16=1
⑪	450*76*16=2
⑫	450*76*16=2
⑬	534*76*16=2
⑭	546*444*3=2
⑮	596*116*16=1
⑯	596*116*16=1
⑰	1350*580*16=1
⑱	1350*580*16=1



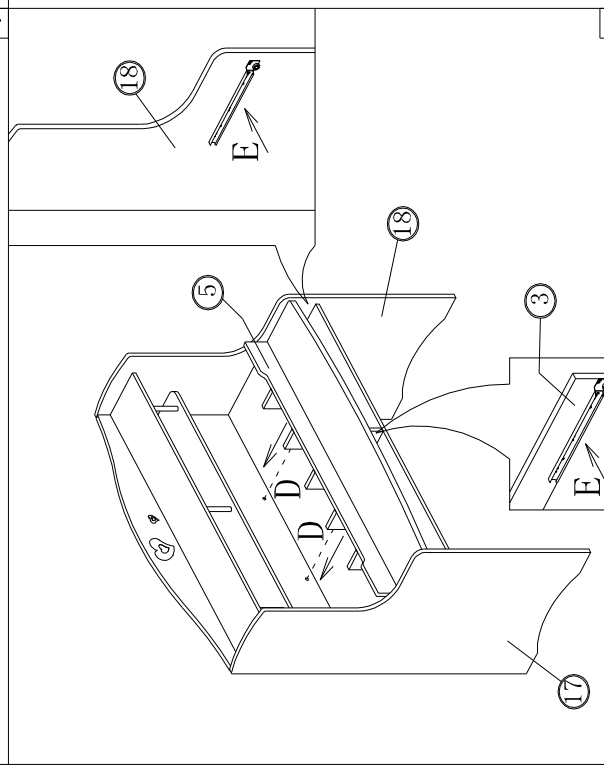
7



8



9



10

LIZBU14

PAGE 2/2