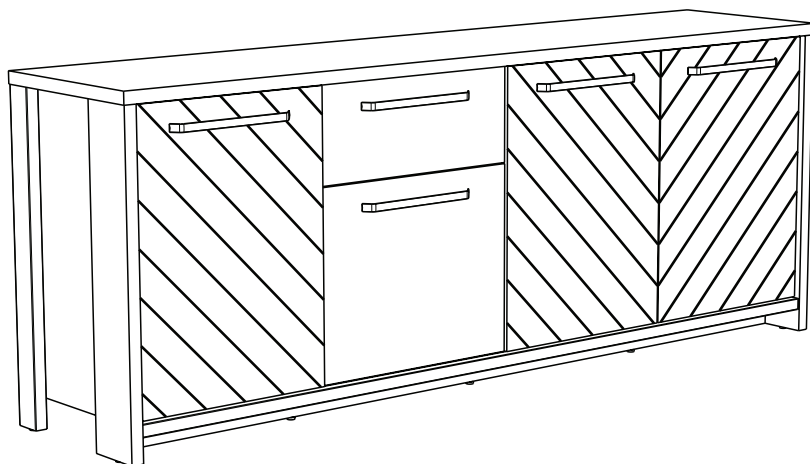


0360E4PT

PARISOT INDUSTRIE 70800 SAINT LOUP SUR SEMOUSE -FRANCE-



Gamme : LINCOLN



PARISOT INDUSTRIE

FR Remerciements :

Nous vous remercions d'avoir choisi un meuble créé et fabriqué par le Groupe Parisot et espérons qu'il vous donnera entière satisfaction.

EN Thanks:

Thank you for choosing furniture designed and manufactured by the Parisot Group. We hope you are totally satisfied with your purchase.

DE Danksagung:

Wir danken Ihnen für den Kauf eines Frankreich von der Parisot-Gruppe entworfenen und hergestellten Möbelstücks und hoffen, dass Sie es zu Ihrer vollkommenen Zufriedenheit finden werden.

HU Köszönet:

Köszönjük, hogy a Parisot Groupe által létrehozott és gyártott bútort választott, reméljük, hogy elégedett lesz a termékkel.

PT Agradecimentos:

Obrigado por ter escolhido um móvel concebido e fabricado pelo Grupo Parisot, esperando que seja do seu inteiro agrado.

IT Ringraziamenti:

Grazie per avere scelto un mobile progettato e fabbricato dal Gruppo Parisot. Speriamo soddisfatti appieno le vostre esigenze.

NL Bedankje:

Wij bedanken u voor de aankoop van een door de Groep Parisot ontworpen en vervaardigd meubel en hopen dat u er veel plezier aan zult beleven.

CZ Poděkování:

Děkujeme, že jste si vybrali nábytek navržený a vyrobený společností Parisot Group. Doufáme, že budete svým nákupem naprosto spokojeni.

ES Agradecimientos:

Les damos las gracias por haber elegido un mueble diseñado y fabricado por el Grupo Parisot y esperamos que sea de su total agrado.

PL Podziękowania:

Dziękujemy za wybór mebli stworzonych i wyprodukowanych przez Grupę Parisot. Mamy nadzieję że będziecie Państwo w pełni zadowoleni z zakupu.

RO Mulțumiri:

Vă mulțumim că ați ales un articol de mobilier conceput și fabricat de Grupul Parisot și sperăm că veți fi pe deplin satisfăcuți de acesta.

RU Благодарность:

Мы благодарим вас за то, что вы выбрали мебель, созданную и произведенную Групп Паризо, и надеемся,

что вы будете полностью удовлетворены нашей продукцией.

SK Pod'akovanie:

Ďakujeme, že ste si vybrali nábytok navrhnutý a vyrobený spoločnosťou Parisot Group. Dúfame, že budete svojím nákupom absolútne spokojní.

SL Hvala:

Hvala, ker ste izbrali pohištvo, ki je dizajnirano in proizvedeno s strani Parisot Group. Upamo, da ste maksimalno zadovoljni z vašim nakupom.

TR Teşekkür ederiz:

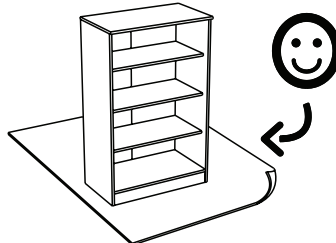
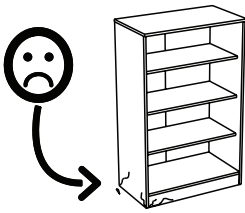
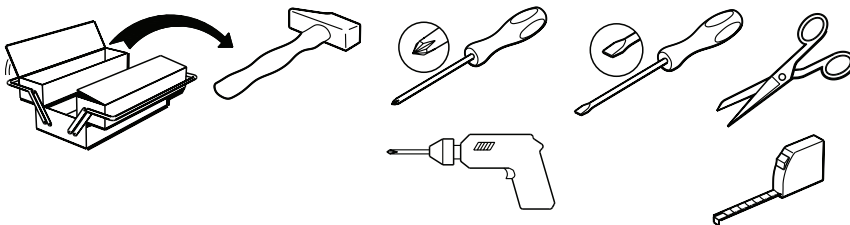
Parisot Group tarafından tasaranan ve üretilen bu mobilyayı seçtiğiniz için teşekkür ederiz. Ürünümüzden memnun kalmanızı ümit ederiz.

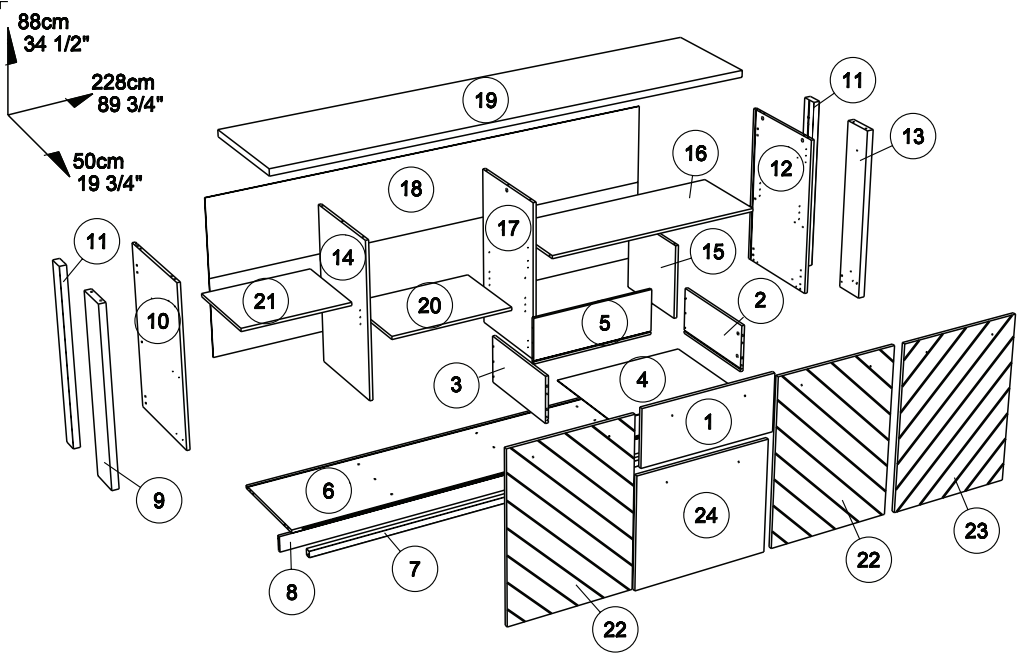
ZH 感谢 :

感谢您选择帕里索集团设计制造的家具。我们希望您对此次购买十分满意、

AR : شكر

نشكركم لاختياركم هذه القطعة من الأثاث من تصميم وتصنيع مجموعة باريسو Parisot ونتمنى أن تنال رضائكم.

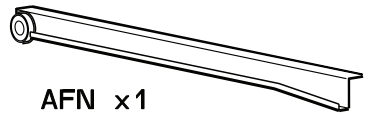




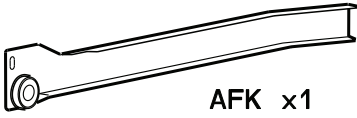
		mm			inch		
15	x 1	395	359	15	15 9/16	14 1/8	9/16
21	x 1	510	397	15	20 1/16	15 5/8	9/16
1	x 1	583	246	15	22 15/16	9 11/16	9/16
24	x 1	584	489	15	23	19 1/4	9/16
20	x 1	588	397	15	23 1/8	15 5/8	9/16
23	x 1	738	539	15	29 1/16	21 1/4	9/16
22	x 2	738	539	15	29 1/16	21 1/4	9/16
14	x 1	746	443	15	29 3/8	17 7/16	9/16
17	x 1	746	443	15	29 3/8	17 7/16	9/16
12	x 1	761	463	15	29 15/16	18 1/4	9/16
10	x 1	761	463	15	29 15/16	18 1/4	9/16
11	x 2	838	75	32	33	2 15/16	1 1/4
13	x 1	838	150	32	33	5 7/8	1 1/4
9	x 1	838	150	32	33	5 7/8	1 1/4
16	x 1	1053	397	15	41 7/16	15 5/8	9/16
6	x 1	2181	463	15	85 7/8	18 1/4	9/16
7	x 1	2211	32	28	87 1/16	1 1/4	1 1/8
8	x 1	2211	77	15	87 1/16	3	9/16
19	x 1	2279	498	32	89 3/4	19 5/8	1 1/4
3	x 1	400	196	13	15 3/4	7 11/16	1/2
2	x 1	400	196	13	15 3/4	7 11/16	1/2
5	x 1	538	196	13	21 3/16	7 11/16	1/2
4	x 1	550	399	3	21 5/8	15 11/16	1/8
18	x 1	2197	762	3	86 1/2	30	1/8



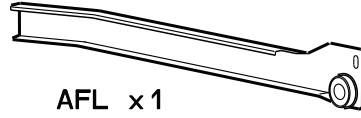
AFM x1



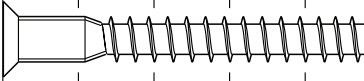
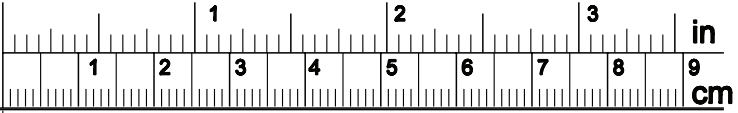
AFN x1



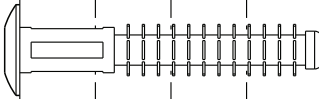
AFK x1



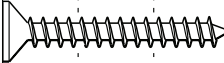
AFL x1



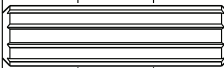
HW x5



CQA x 6



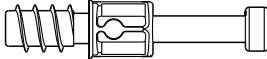
WF x 12



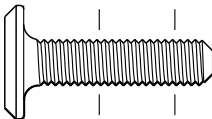
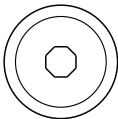
ADM x30



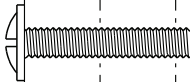
ADU x 4



BSD x26



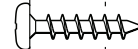
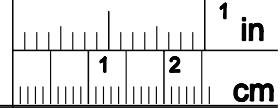
BNU x 6



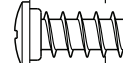
WZ x10



WJ x 3



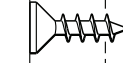
QA x9



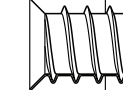
VB x 2



BWF x 4



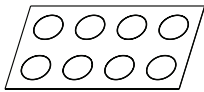
VG x19



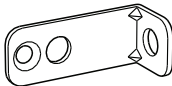
AiA x 6



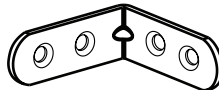
ANK x10



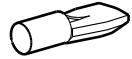
COLx 2



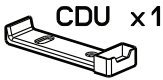
BLL x3



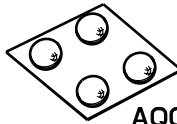
LN x3



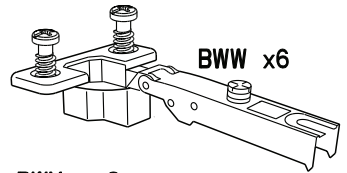
BWD x8



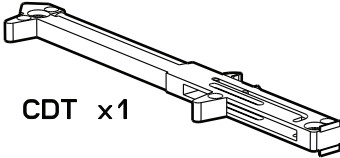
CDU x1



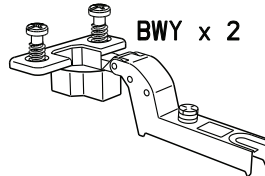
AQO x1



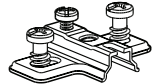
BWW x6



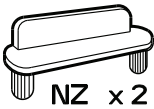
CDT x1



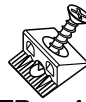
BWY x 2



BWU x8



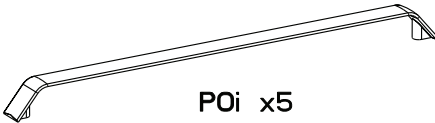
NZ x 2



EP x4



HV x 1



POi x5



AGX x 7



AHZ x1



Ai x22

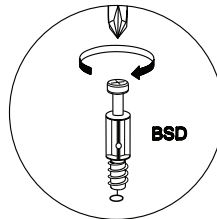


BZG x4

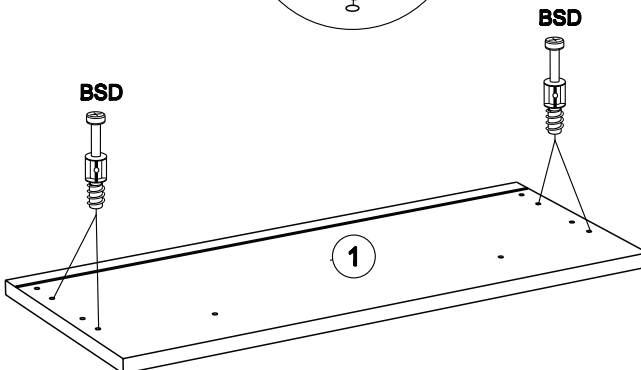
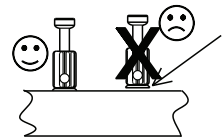
1



BSD x 4



BSD



BSD

BSD

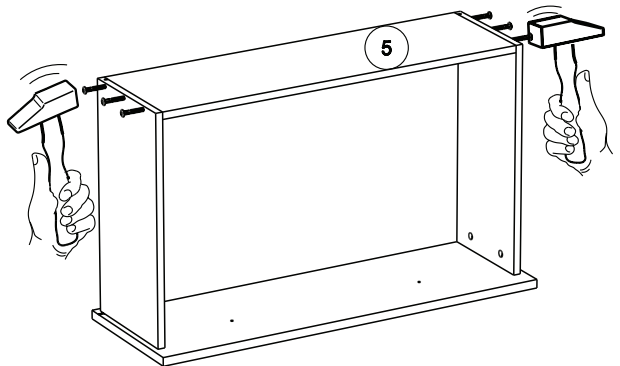
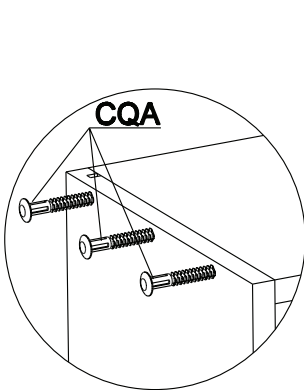
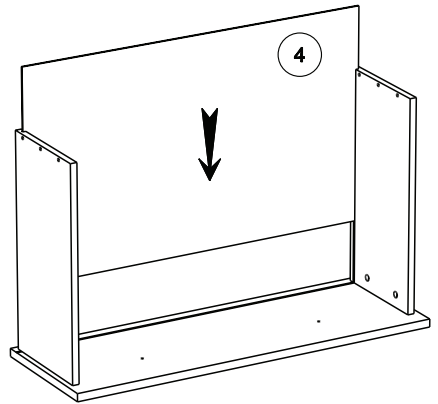
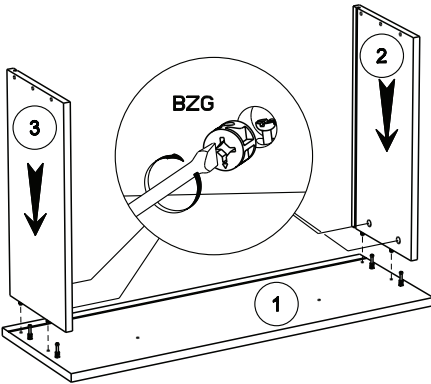
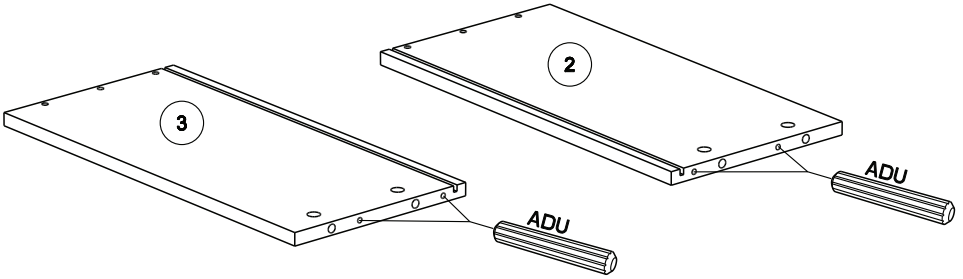
1

2

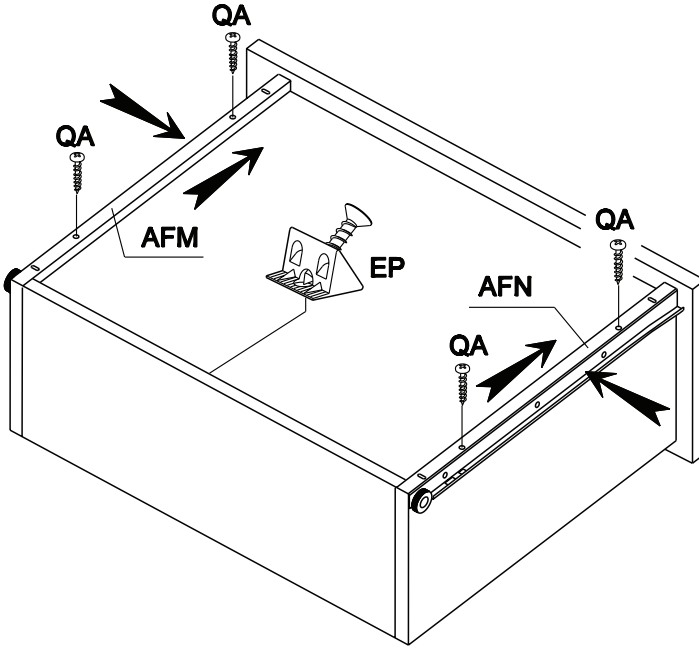
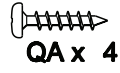
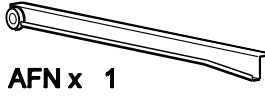
ADU x4

BZG x4

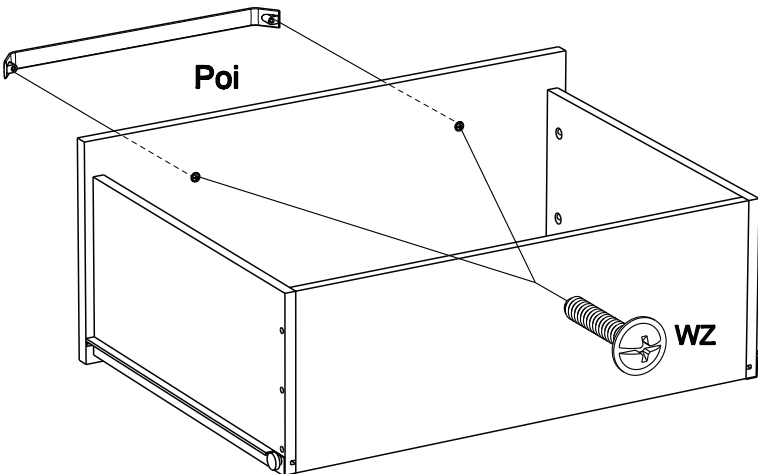
CQA x6

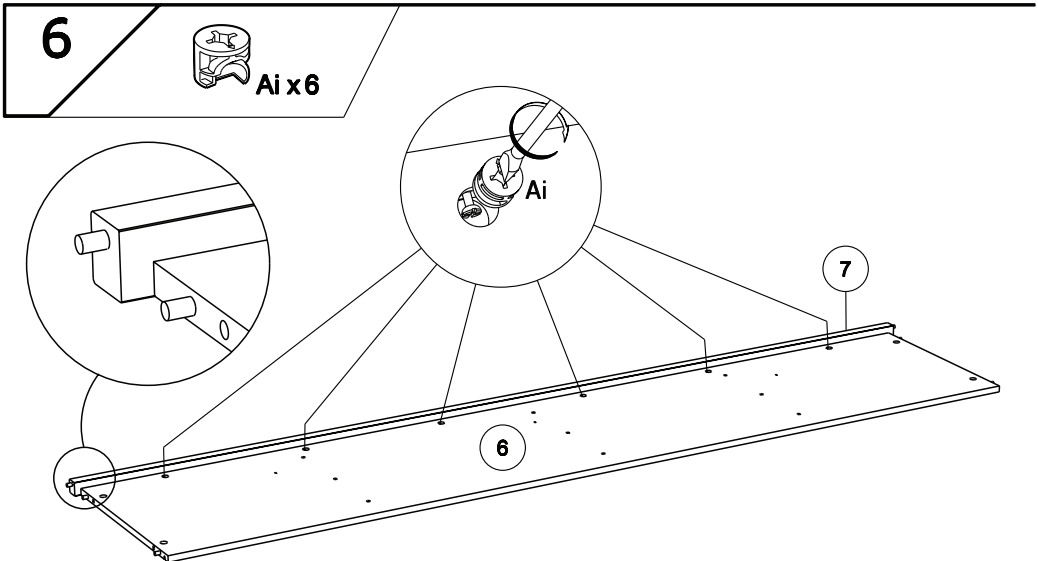
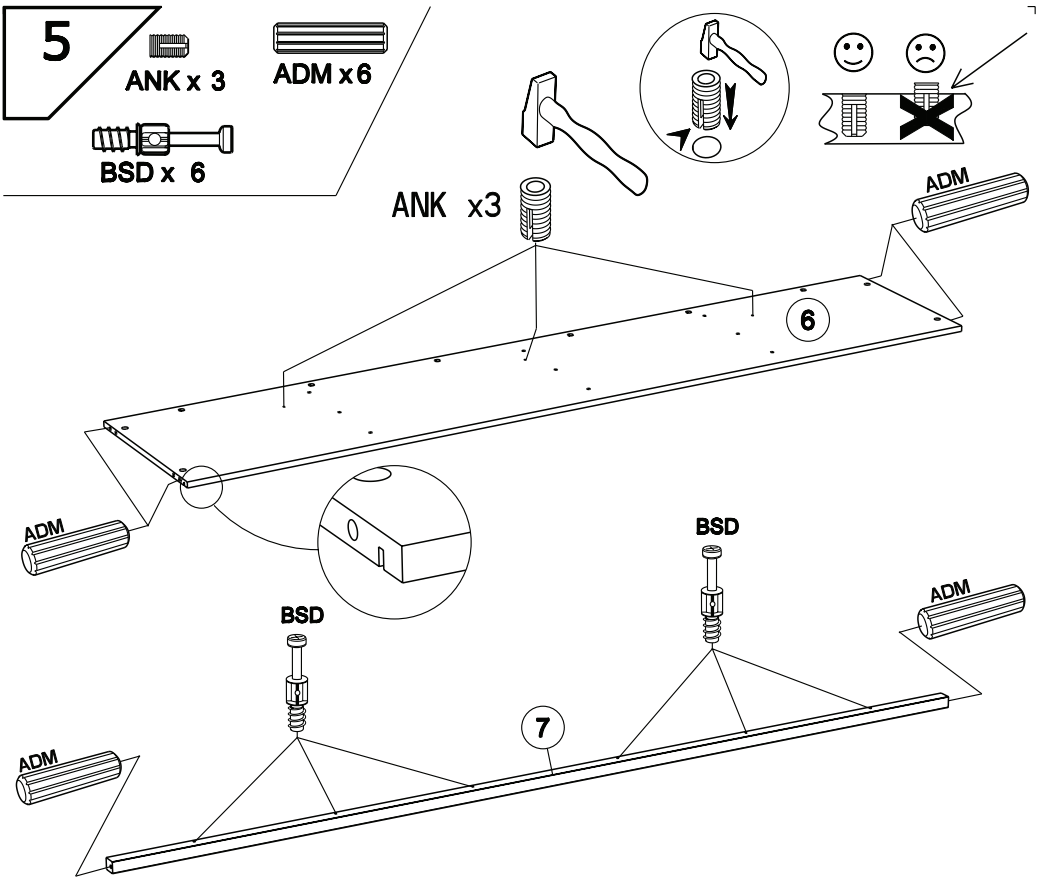


3



4





7



LN x 3



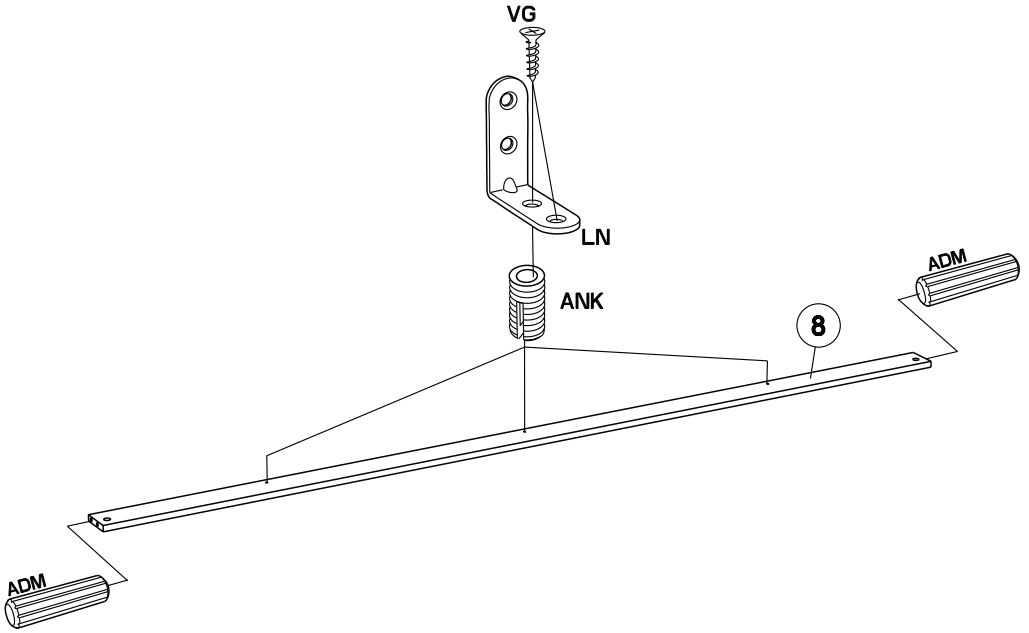
VG x 6



ADM x 2



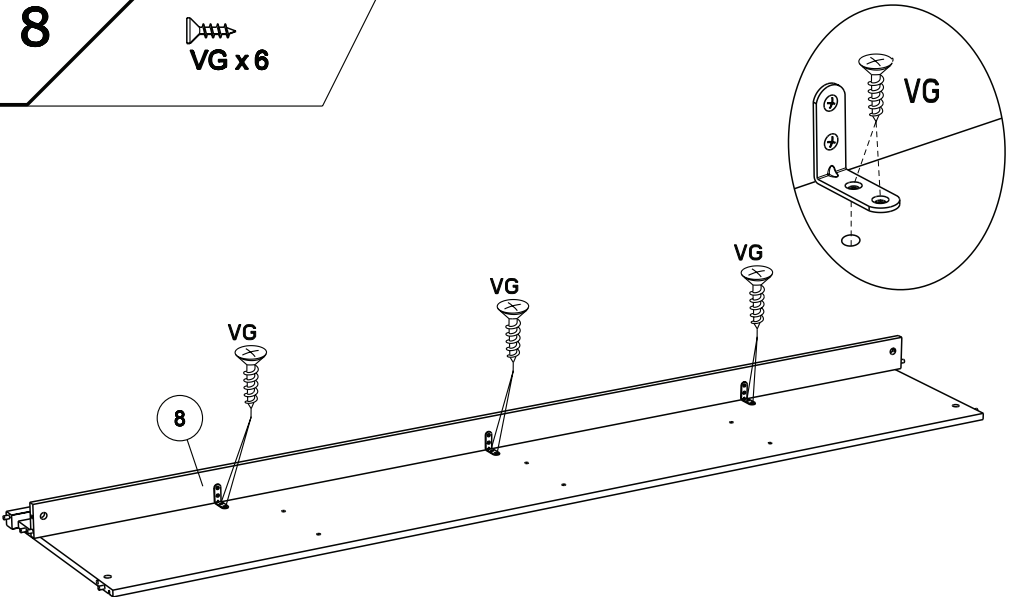
ANK x 3

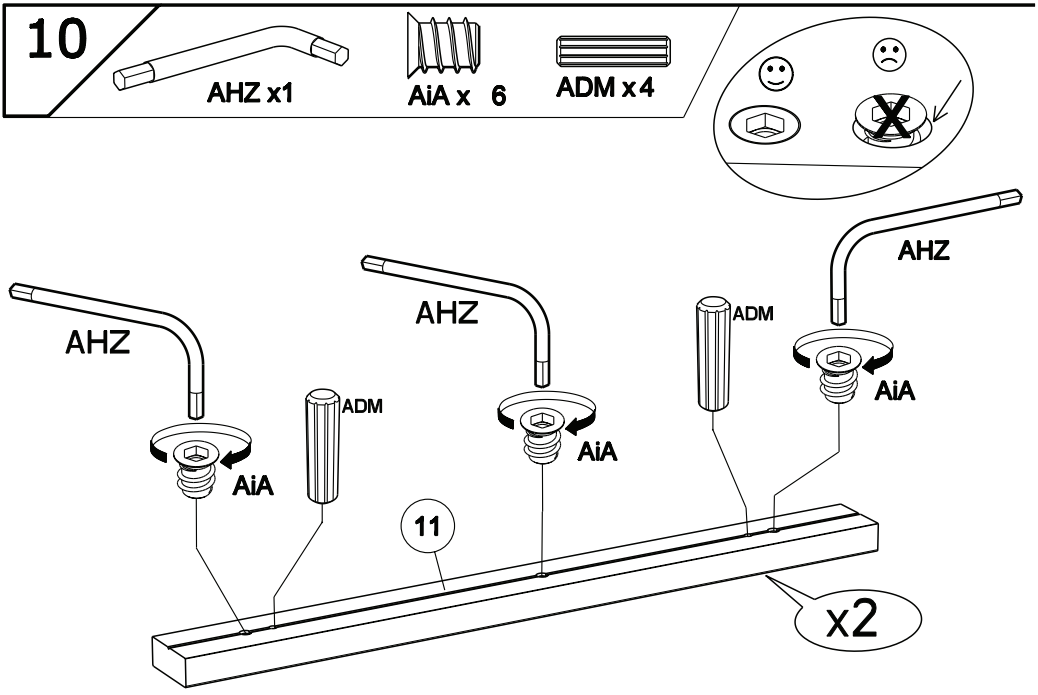
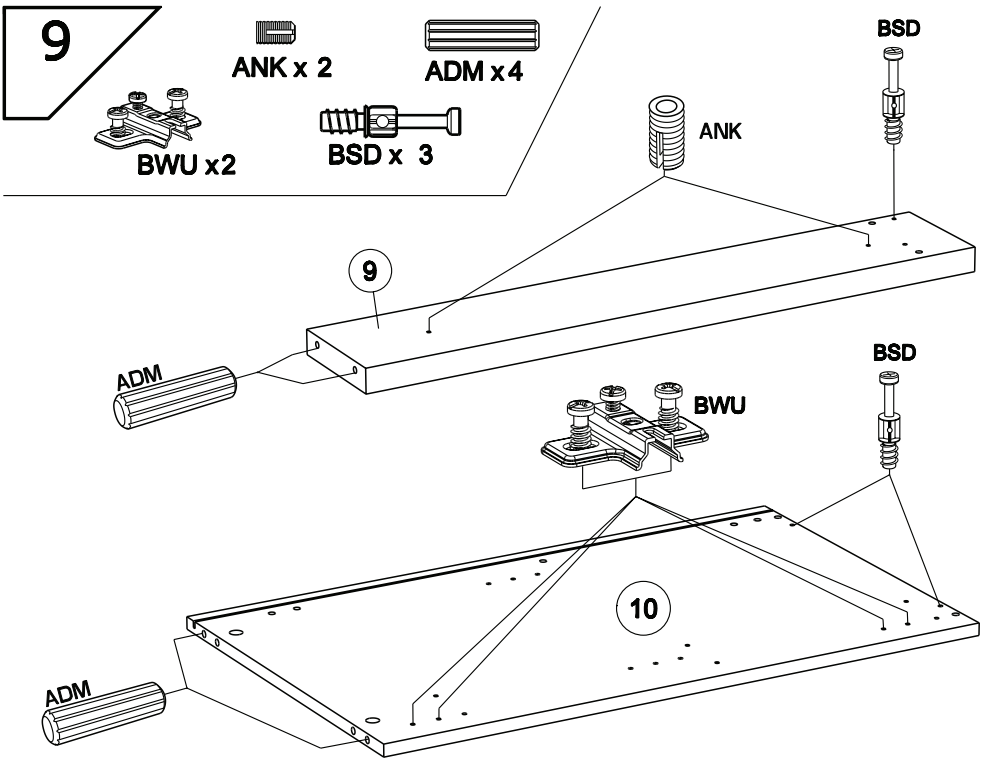


8



VG x 6





11



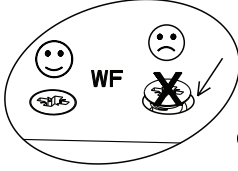
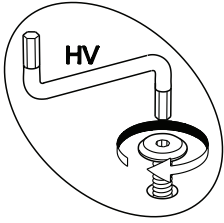
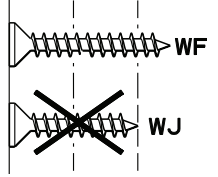
WF x 6



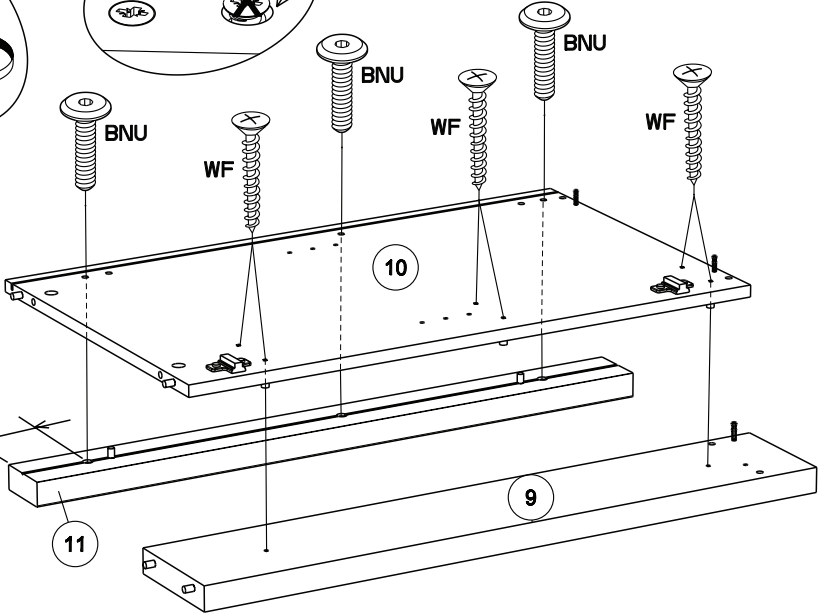
BNU x 3



HV x 1



88mm
3 1/2"



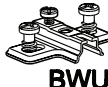
12



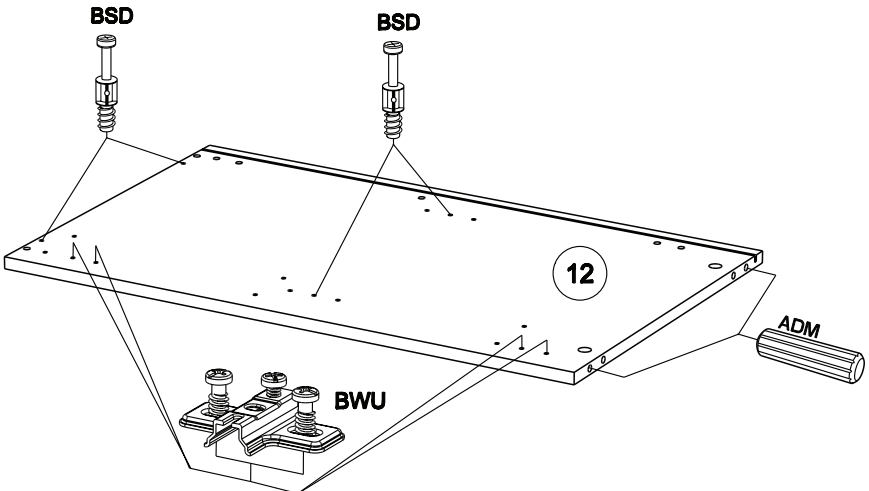
BSD x 4



ADM x 2



BWU x 2



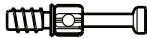
13



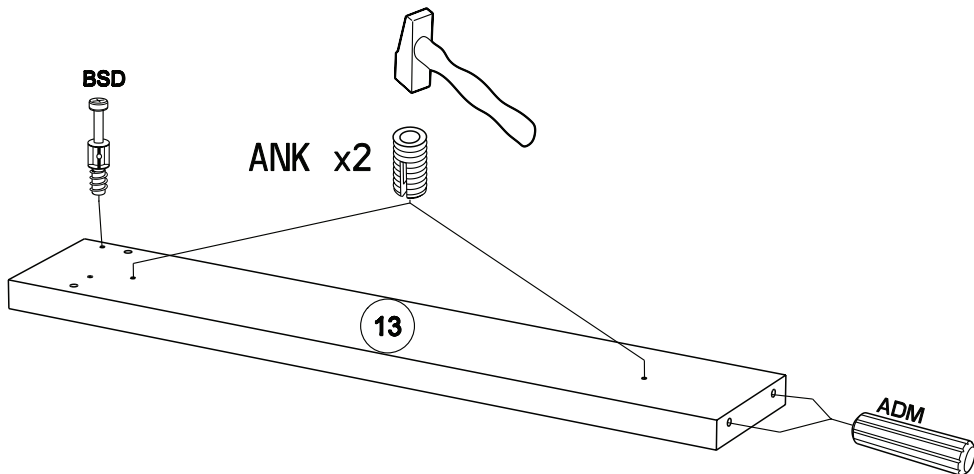
ANK x 2



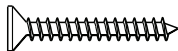
ADM x 2



BSD x 1



14



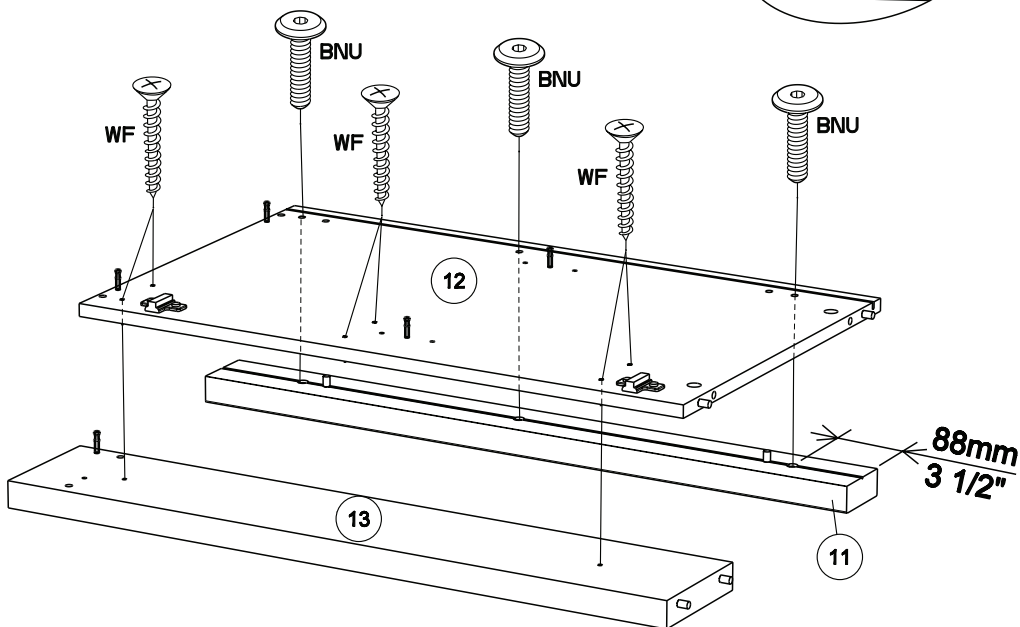
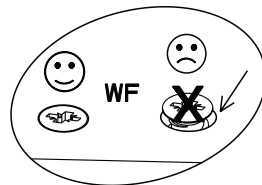
WF x 6



BNU x 3



HV x 1



15



Ai x3



VB x 1



BLL x1



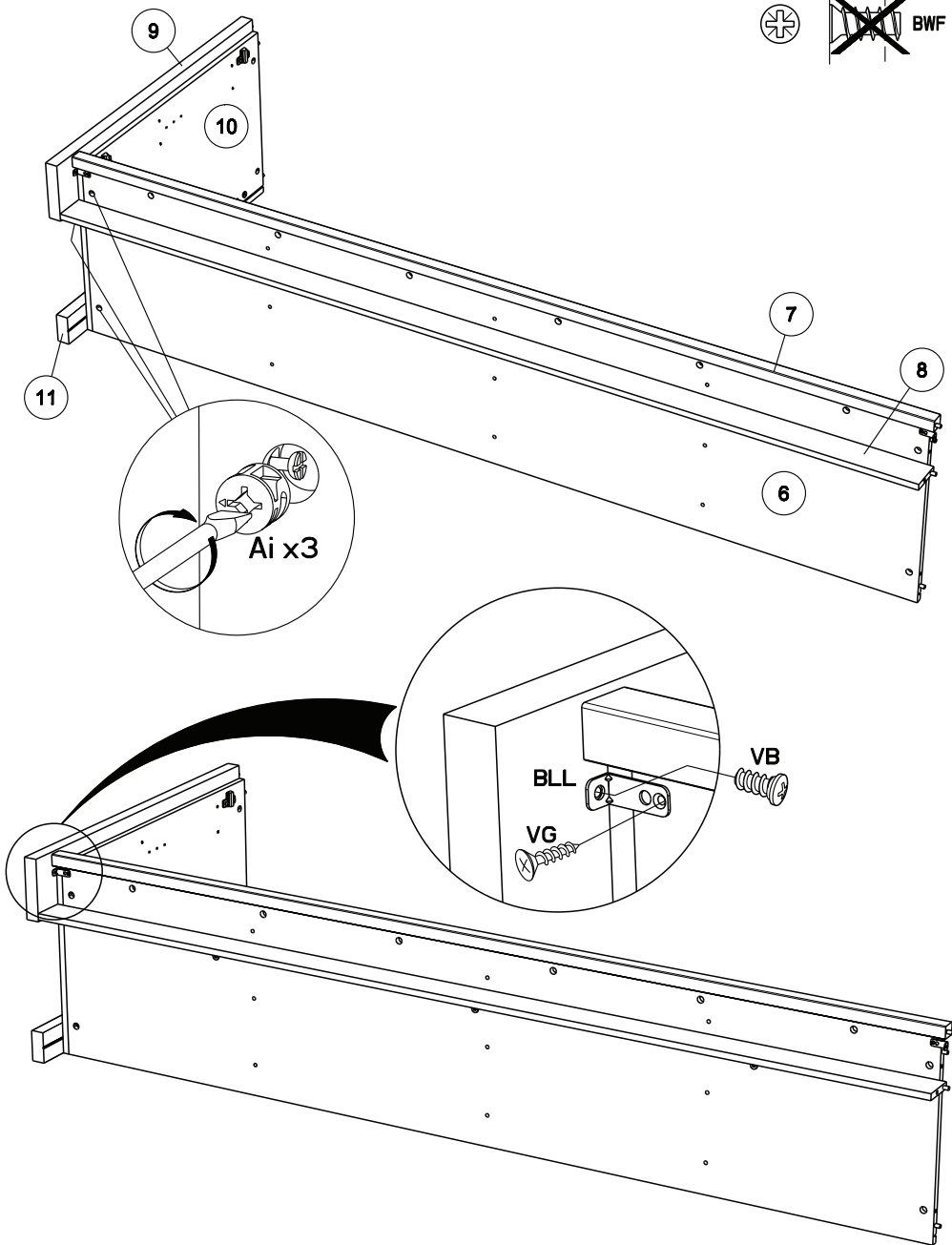
VG x1



VB

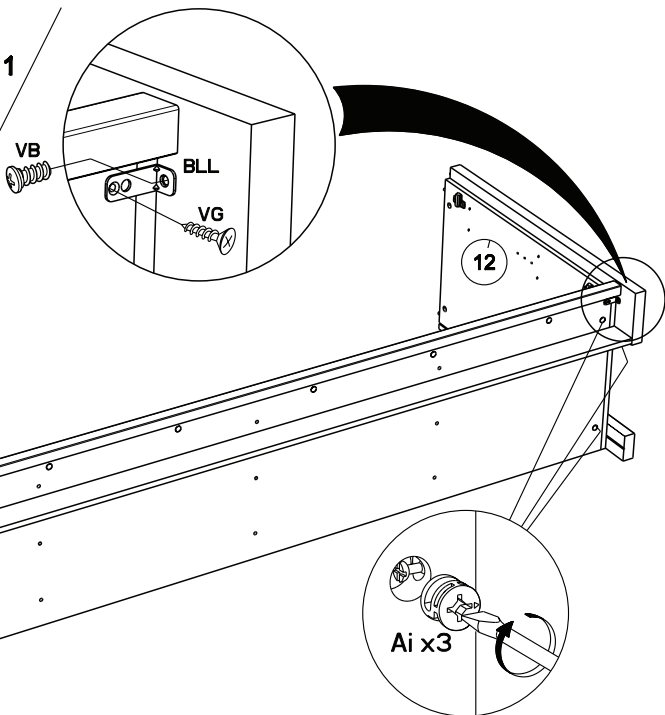
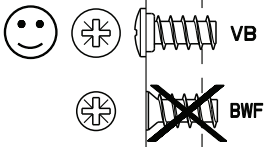


~~BWF~~



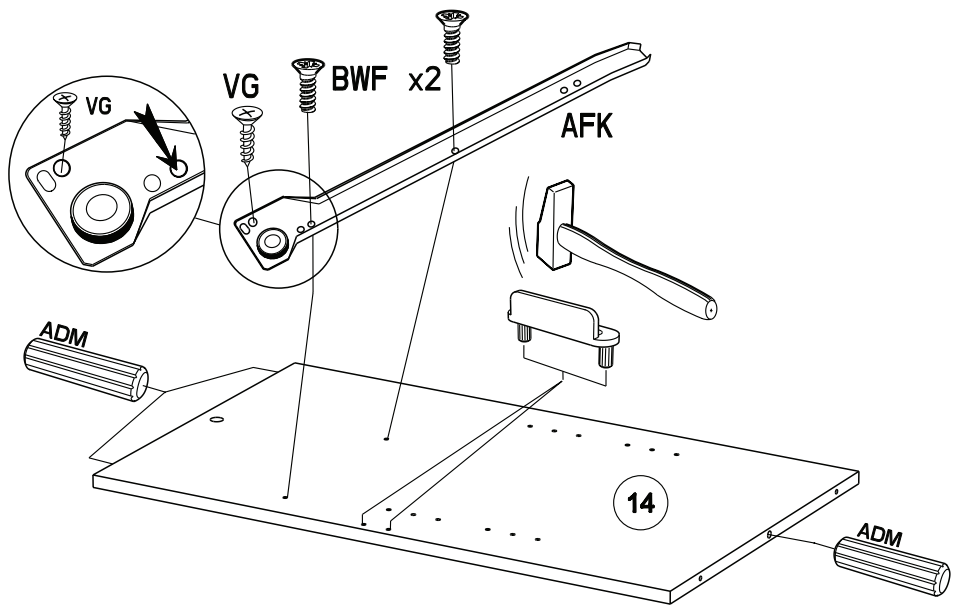
16

- BLL x1
- VB x 1
- Ai x3
- VG x1



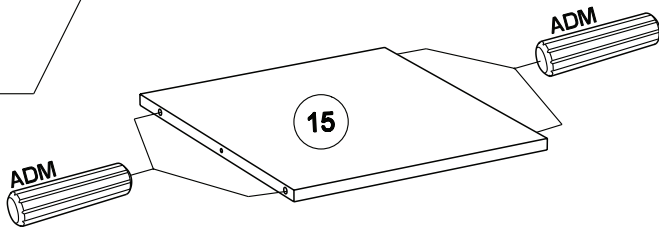
17

- ADM x3
- AFK x1
- BWF x2
- VG x1
- NZ x1



18

ADM x4



19



BWU x4



BWF x2



VG x1



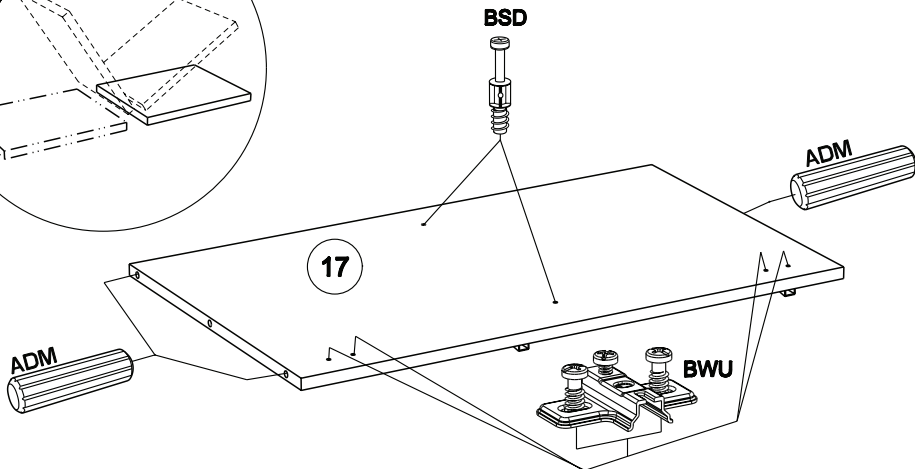
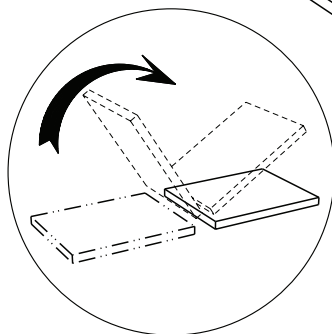
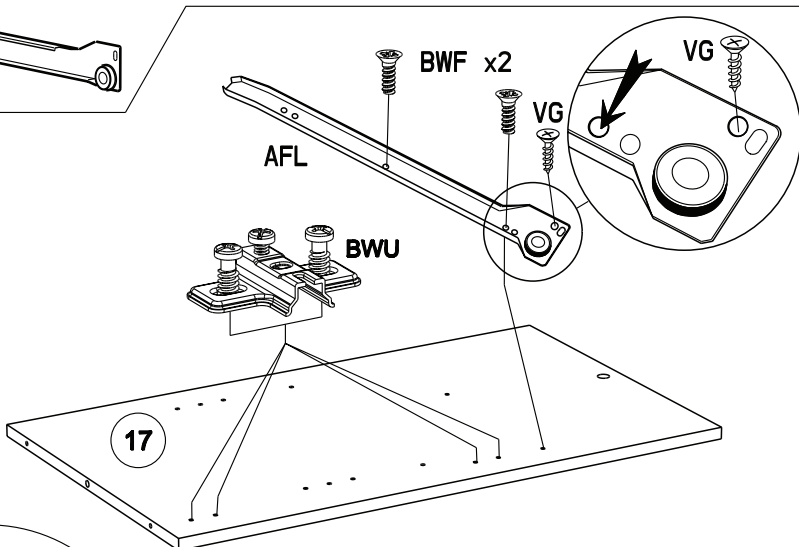
ADM x3



BSD x2



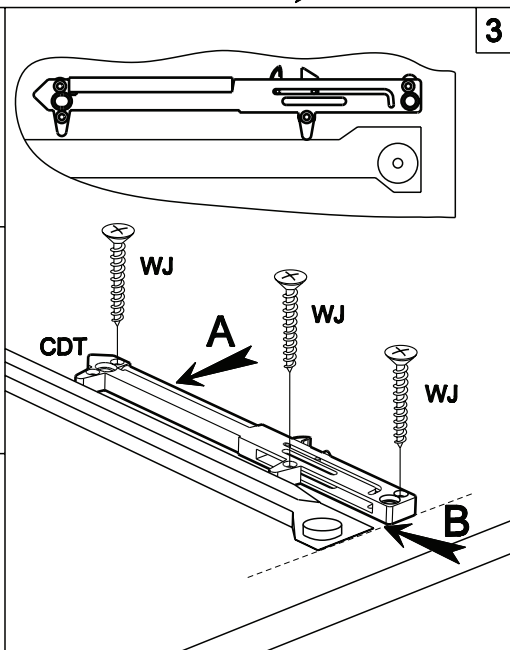
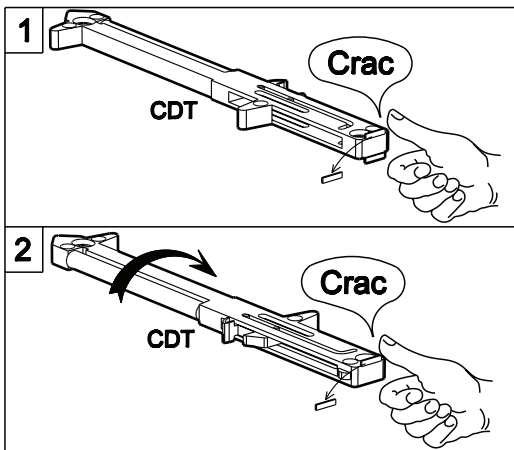
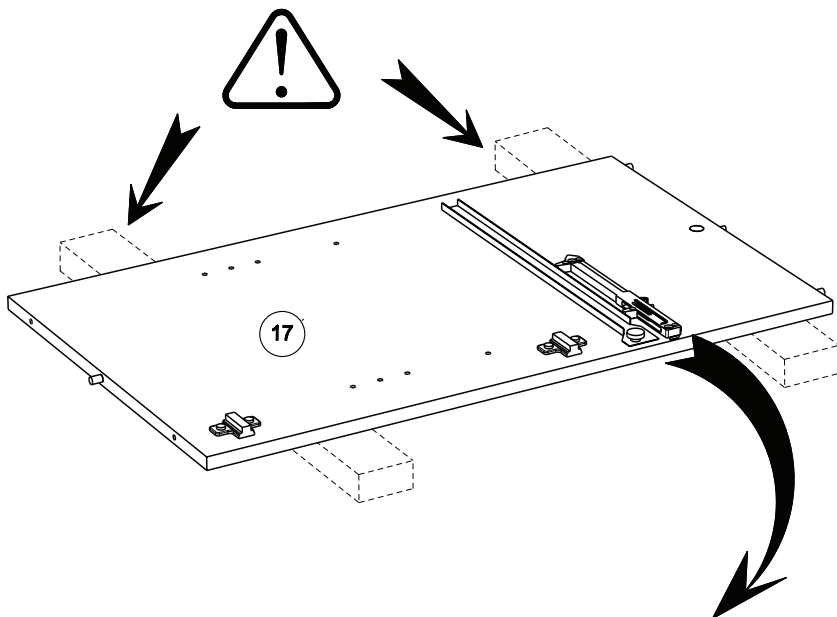
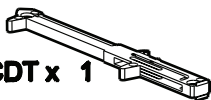
AFL x1



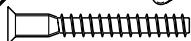
20

WJ x 3

CDT x 1

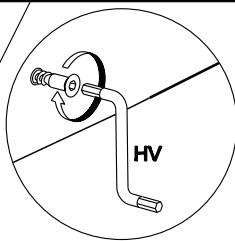


21

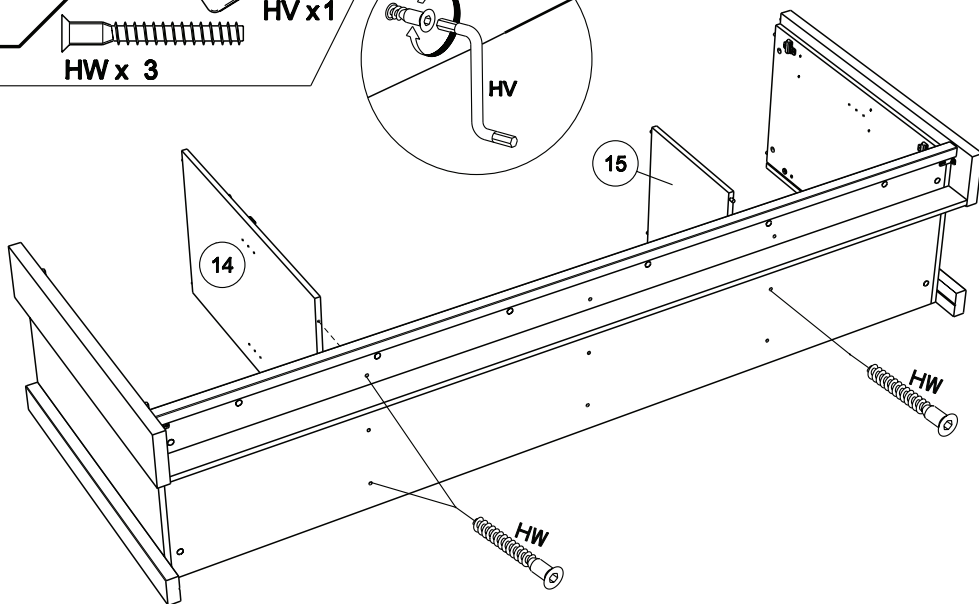


HW x 3

HV x 1



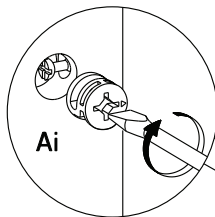
HV



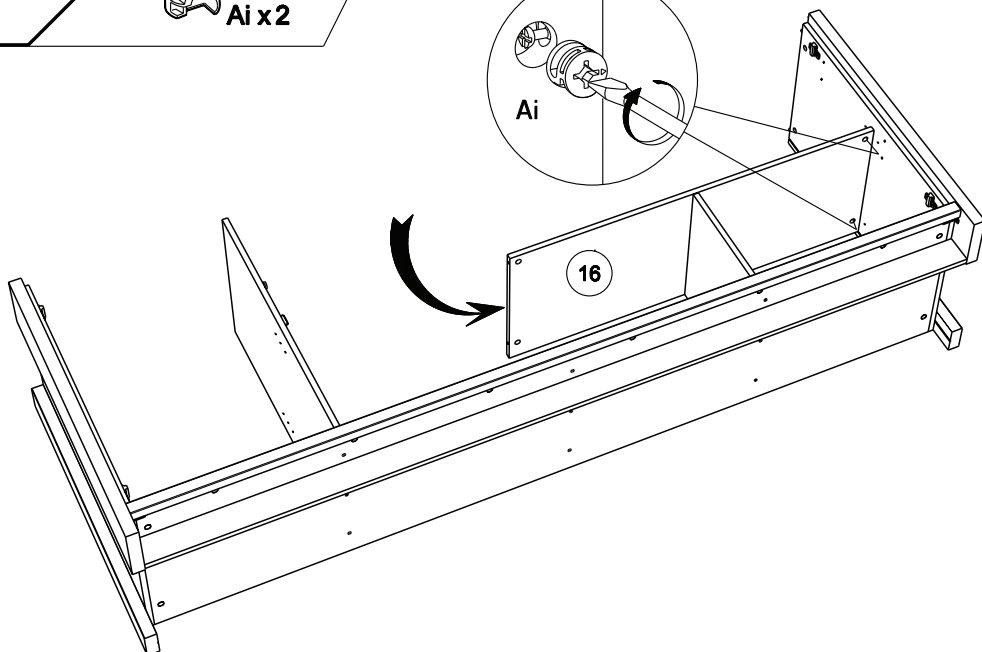
22



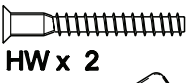
Ai x 2



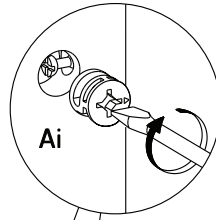
Ai



23

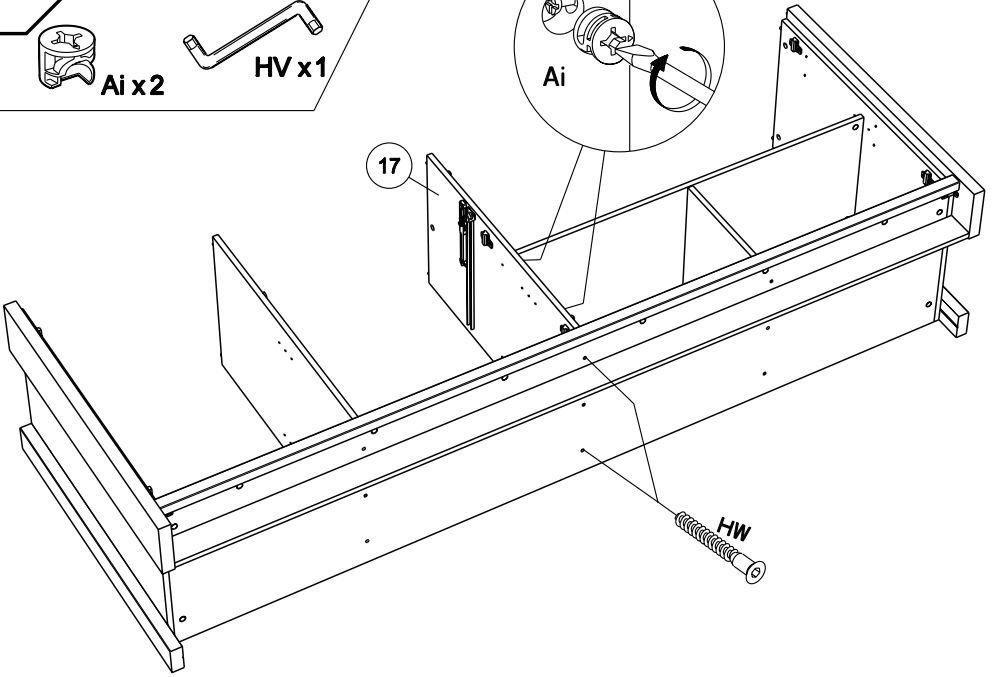


Ai x 2



Ai

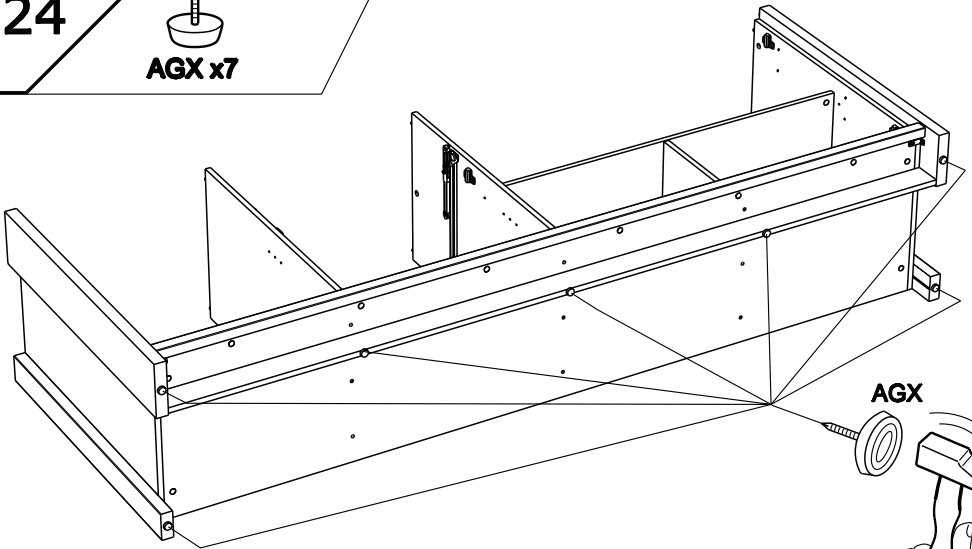
17



24

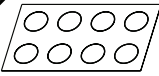


AGX x 7

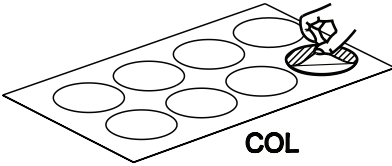
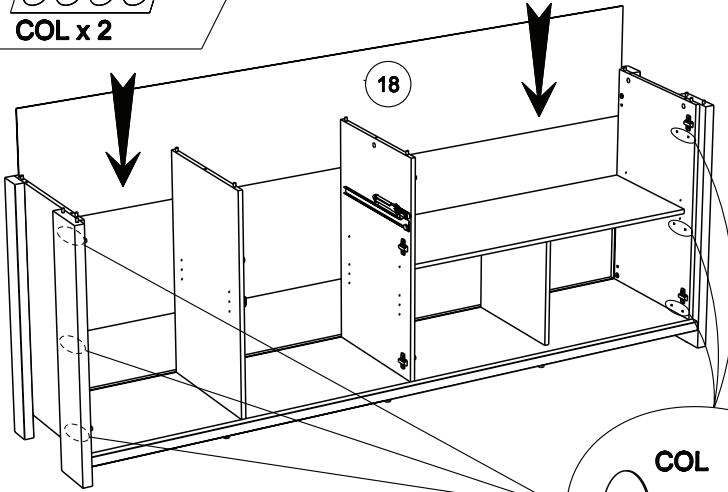


AGX

25



COL x 2



COL

x12

26



BSD x 6



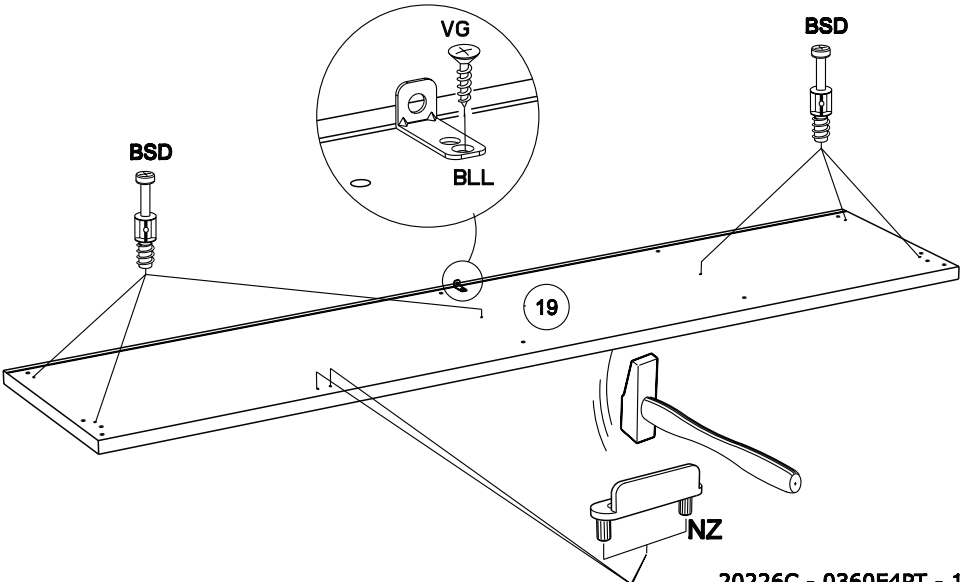
VG x 1



BLL x 1



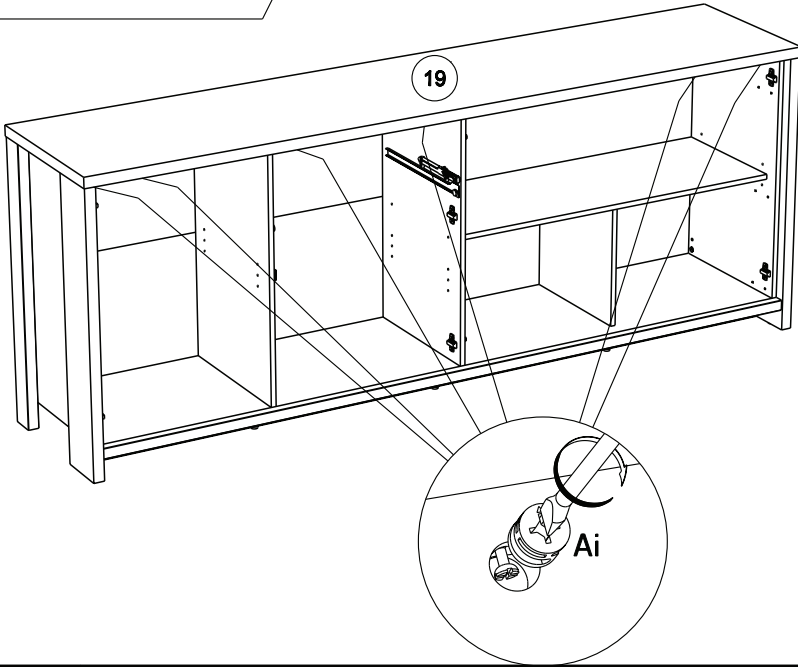
NZ x 1



27



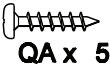
Ai x 6



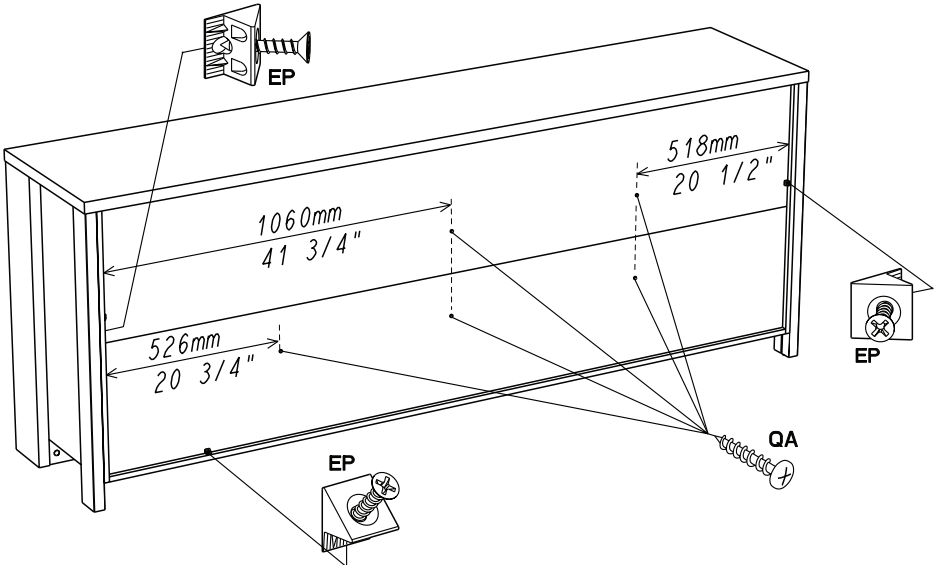
28



EP x 3



QA x 5



- FR** Pour votre sécurité : Fixation du meuble au mur.
Attention, la fixation doit être réalisée par une personne compétente car cela nécessite des chevilles adaptées à la nature de votre mur.
- EN** For your safety: the unit should be secured to the wall.
NB this should be carried out by a competent person as you must use the right rawlplug for your type of wall.
- DE** Zu Ihrer Sicherheit: Befestigen Sie das Möbel an der Wand.
Achtung: Diese Befestigung ist durch eine fachlich kompetente Person vorzunehmen.
Hierfür sind für die Bauweise Ihrer Wand geeignete Dübel einzusetzen.
- ES** Por su seguridad: Fijar el mueble a la pared.
Advertencia: la fijación la ha de llevar a cabo por personal adecuado, ya que requiere el uso de tacos que se adapten al tipo de pared.
- PT** Para sua segurança: fixação do móvel ao muro.
Atenção: a fixação deverá ser efetuada por pessoa habilitada, visto que são necessárias cavilhas adaptadas ao tipo de parede.
- IT** Avvertenza di sicurezza: il fissaggio del mobile a parete deve essere realizzato da una persona competente, in quanto l'operazione richiede l'impiego di tasselli adatti alla natura del muro.
- NL** Voor uw veiligheid: bevestiging van het meubel aan de muur.
Opgelet de bevestiging moet worden uitgevoerd door een bekwaam persoon daar dit voor uw type muur geschikte pluggen vereist.
- CZ** Z bezpečnostních důvodů: upevněte nábytek do zdi.
Pozor, upevnění je třeba svěřit kompetentní osobě, neboť vyžaduje hmoždinky vhodné pro vaši zeď.
- HU** Az Ön biztonsága érdekében : a bútor falra rögzítése.
Figyelmeztetés : a rögzítés csak megfelelő szakképesítéssel rendelkező személy által végezhető el, mert a rögzítéshez a falnak megfelelő csavarokra van szükség.
- PL** Dla bezpieczeństwa: mocowanie mebla do ściany.
Uwaga, mocowanie musi zostać wykonane przez osobę kompetentną, ponieważ wymaga to zastosowania kółków dostosowanych do rodzaju ściany.
- RO** Pentru securitatea dumneavoastră: fixarea mobilierului de perete.
Atenție, fixarea trebuie să fie realizată de o persoană calificată, deoarece sunt necesare dispozitive de fixare adaptate caracteristicilor peretelui dumneavoastră
- RU** Для вашей безопасности: Крепление мебели к стене
Внимание! Крепление должно производиться опытным специалистом, т.к. для такой установки потребуются штифты, соответствующие типу вашей стены.
- SK** Z bezpečnostných dôvodov: nábytok upevnite k stene.
Dbajte na to, aby upevnenie vykonala kompetentná osoba, pretože pri upevňovaní sa vyžadujú kolíky vhodné do materiálu, z ktorého je stena vyrobená.
- SL** Za vašo varnost: Enota naj bo pritrjena na steno. Pozor: To naj stori kompetentna oseba, ker je potrebno uporabiti pravilni nosilec glede na vrsto stene ki jo uporabljate.
- TR** Güvenliğiniz için: Mobilyanın duvara sabitlenmesi
Dikkat, sabitleme işlemi uzman biri tarafından yapılmalıdır çünkü bu işlem için duvarınızın malzemesine uygun dübellerin kullanılması gerekmektedir
- EL** Για την ασφάλειά σας : στερέωση των επίπλων στον τοίχο.
Προσοχή, η στερέωση πρέπει να γίνεται από ικανό άτομο, καθώς απαιτούνται σφήνες προσαρμοσμένες στη φύση του τοίχου σας.

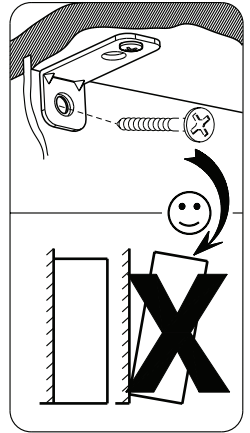
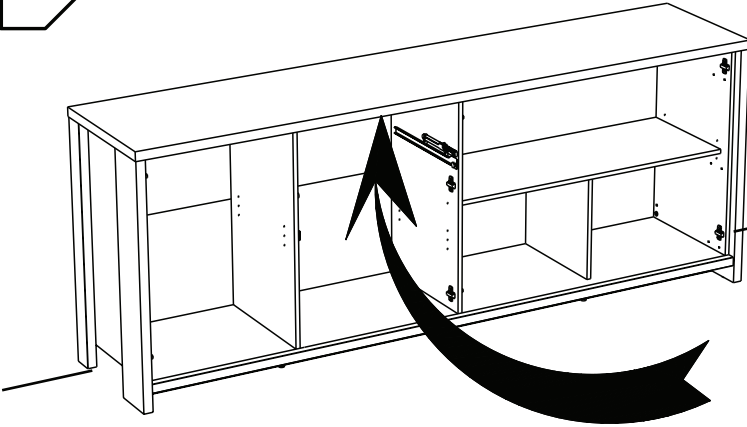
AR لسلامتک الشخصیة: تثبیت قطعة الأثاث علی الحائط

تحذیر، یجب أن یقوم شخص متخصص بعملیة التثبیت علی الحائط إذ أنها تتطلب اسفینا معینا یتوافق مع طبیعة الحائط نفسه.

ZH 为了您的安全：本产品必须靠墙安装。

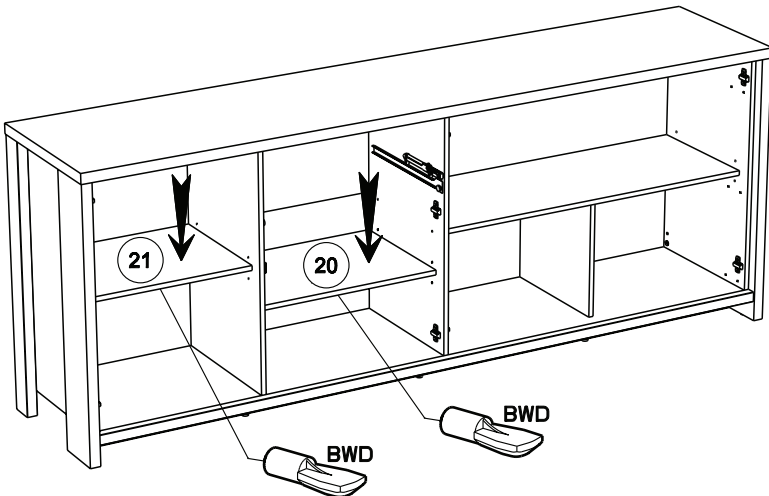
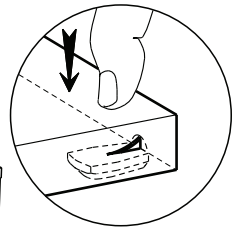
NB 本产品必须由专业人士安装，且您必须使用符合您的墙壁类型的罗威纤维管。

29

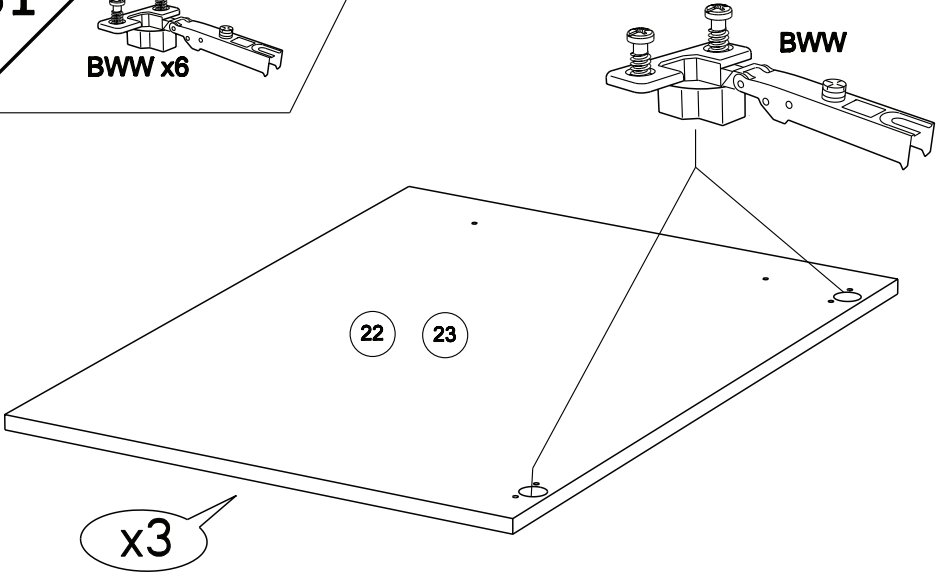
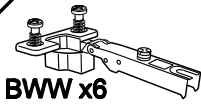


30

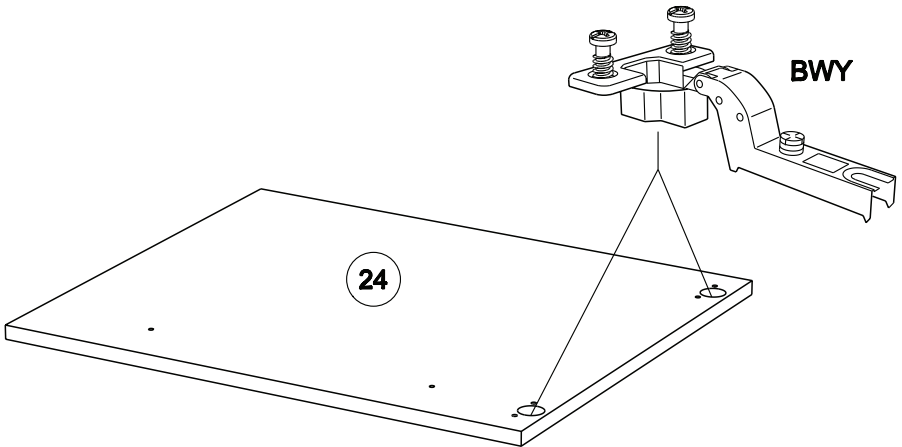
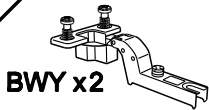
BWD x 8



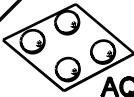
31



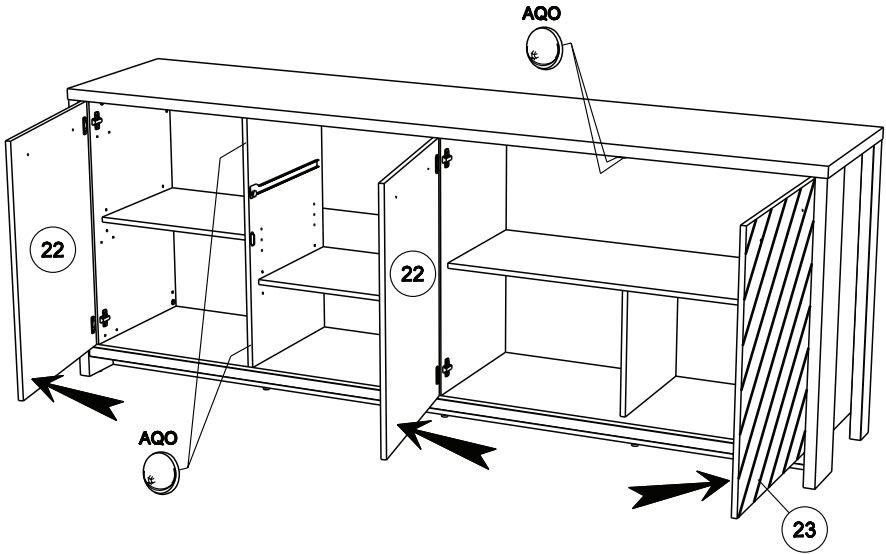
32



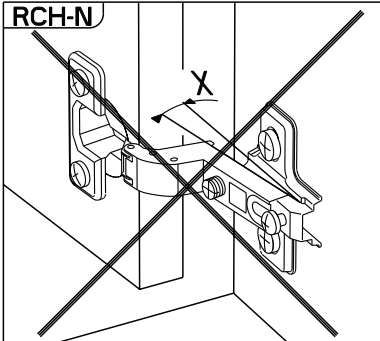
33



AQO x 1

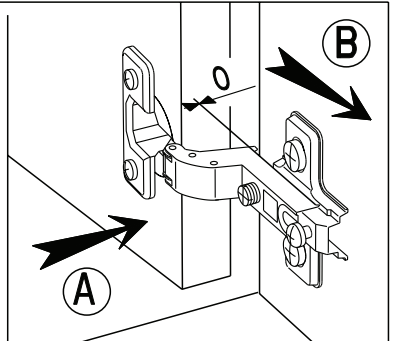


RCH-N



MONTAGE

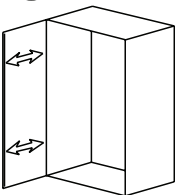
- (GB) LEAFLET
- (D) AUFBAUANLEITUNG
- (E) MONTAJE
- (P) MONTAGEM
- (I) MONTAGGIO
- (NL) MONTAGE



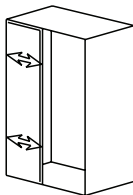
REGLAGE

- (GB) ADJUSTING
- (D) ANPASSUNG
- (E) AJUSTER
- (P) REGULACAO
- (I) AGGIUSTAMENTO
- (NL) AFSTELLING

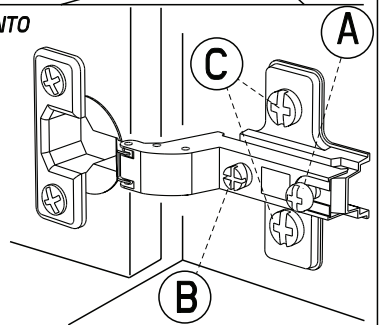
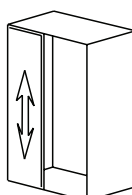
(A)



(B)



(C)



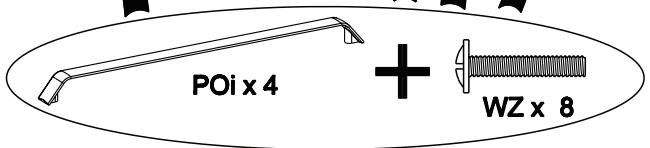
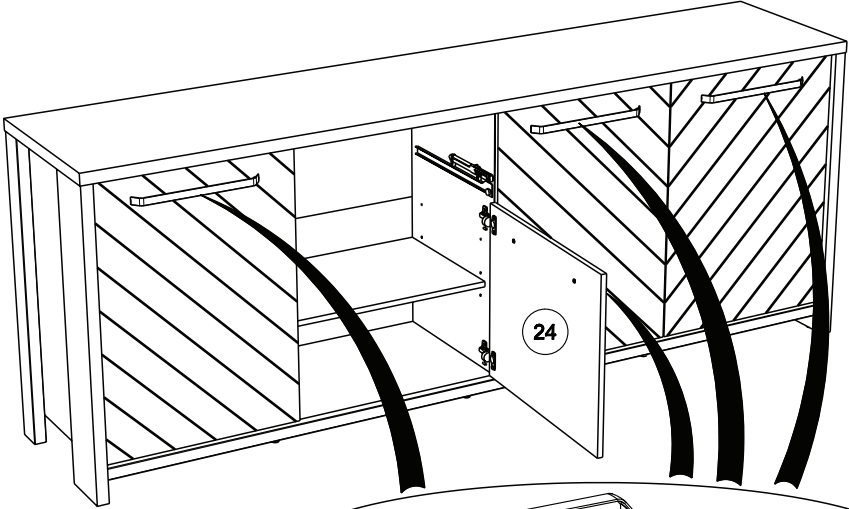
34



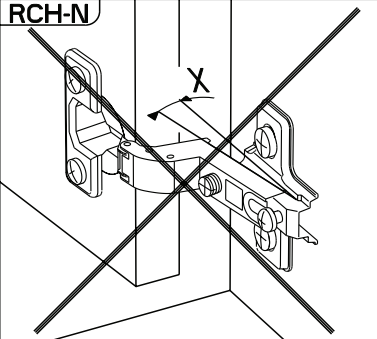
POi x 4



WZ x 8

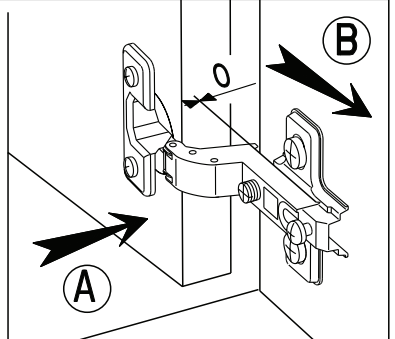


RCH-N



MONTAGE

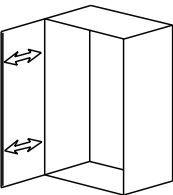
- (GB)** LEAFLET
- (D)** AUFBAUANLEITUNG
- (E)** MONTAJE
- (P)** MONTAGEM
- (I)** MONTAGGIO
- (NL)** MONTAGE



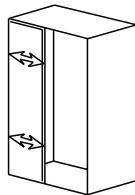
REGLAGE

- (GB)** ADJUSTING
- (D)** ANPASSUNG
- (E)** AJUSTER
- (P)** REGULACAO
- (I)** AGGIUSTAMENTO
- (NL)** AFSTELLING

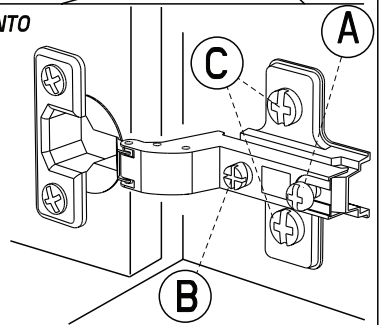
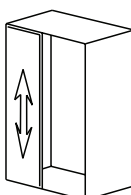
(A)



(B)



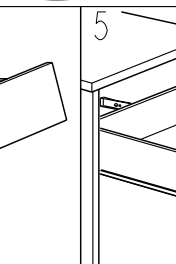
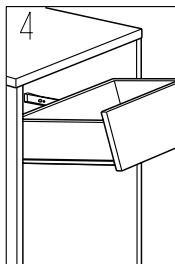
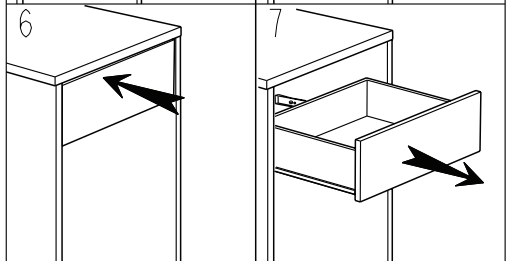
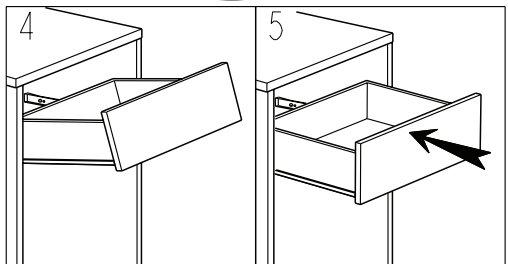
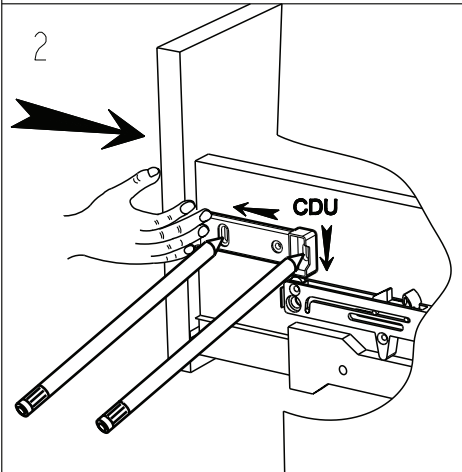
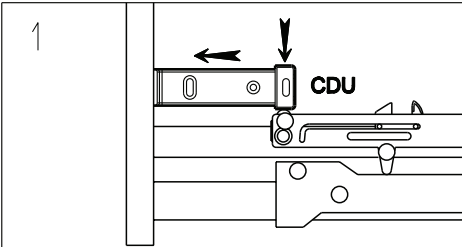
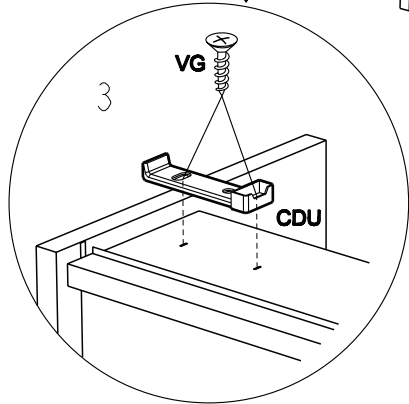
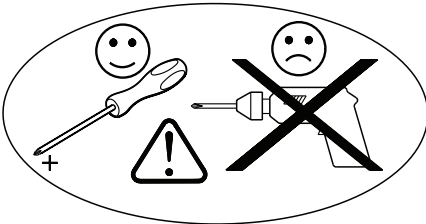
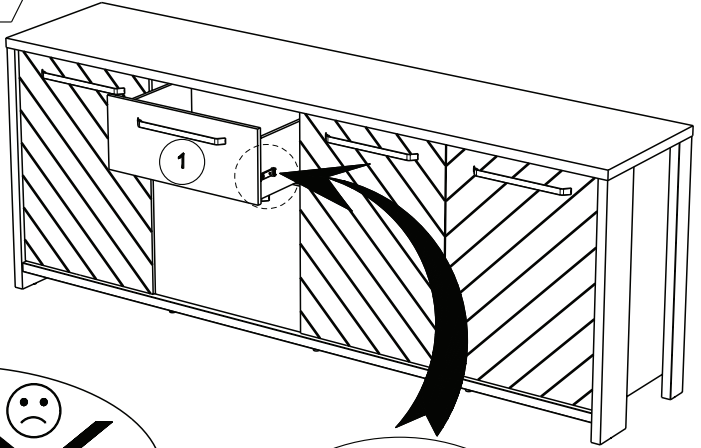
(C)

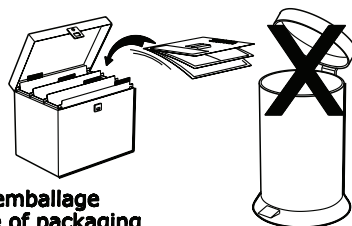
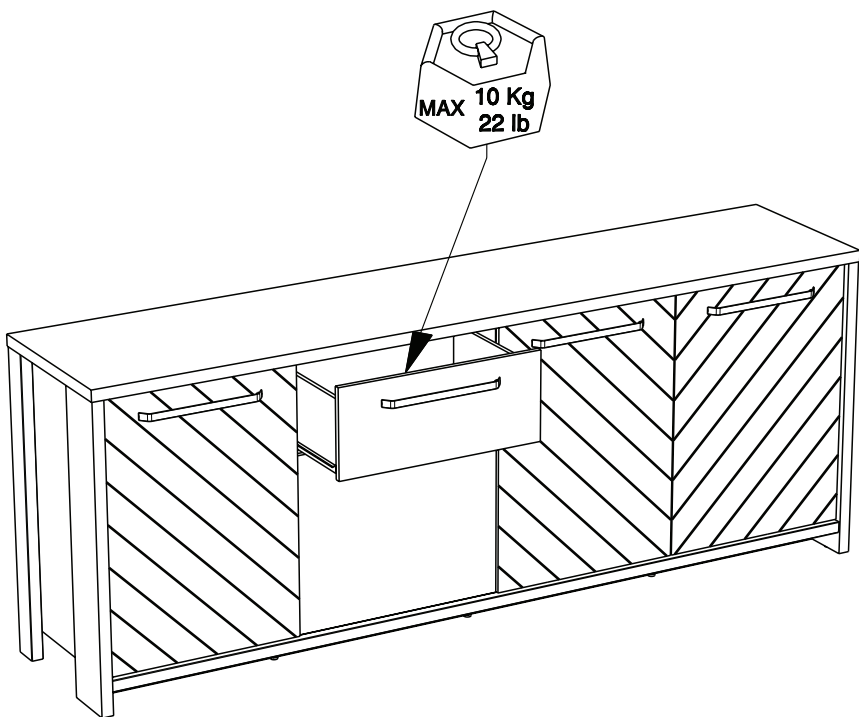


35

VG x 2

CDU x 1





Faites un geste pour l'environnement en triant vos déchets d'emballage
Make a gesture for the environment by sorting out your waste of packaging
Machen Sie eine Bewegung für die Umwelt, ihre Verpackungsabfälle sortierend
Haga un gesto para el medio ambiente escogiendo sus residuos de embalaje
Pensate all'ambiente riciclando i vostri rifiuti di imballaggio
Naredite uslugo okolju in ločujte odpadke