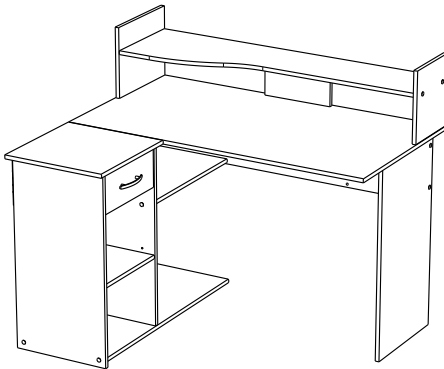
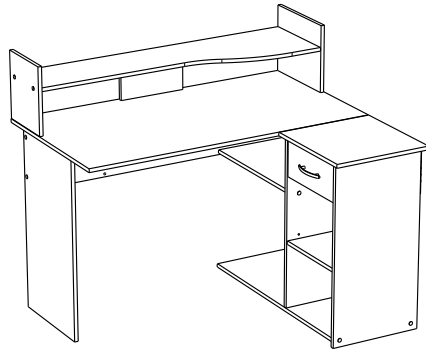


9833BUAN

PARISOT INDUSTRIE 70800 SAINT LOUP SUR SEMOUSE -FRANCE-



A



B



PARISOT INDUSTRIE

FR Remerciements :

Nous vous remercions d'avoir choisi un meuble créé et fabriqué par le Groupe Parisot et espérons qu'il vous donnera entière satisfaction.

EN Thanks:

Thank you for choosing furniture designed and manufactured by the Parisot Group. We hope you are totally satisfied with your purchase.

DE Danksagung:

Wir danken Ihnen für den Kauf eines Frankreich von der Parisot-Gruppe entworfenen und hergestellten Möbelstücks und hoffen, dass Sie es zu Ihrer vollkommenen Zufriedenheit finden werden.

ES Agradecimientos:

Les damos las gracias por haber elegido un mueble diseñado y fabricado por el Groupe Parisot y esperamos que sea de su total agrado.

PT Agradecimentos:

Obrigado por ter escolhido um móvel concebido e fabricado pelo Grupo Parisot, esperando que seja do seu inteiro agrado.

IT Ringraziamenti:

Grazie per avere scelto un mobile progettato e fabbricato dal Gruppo Parisot. Speriamo soddisfi appieno le vostre esigenze.

NL Bedankje:

Wij bedanken u voor de aankoop van een door de Groep Parisot ontworpen en vervaardigd meubel en hopen dat u er veel plezier aan zult beleven.

CZ Poděkování:

Děkujeme, že jste si vybrali nábytek navržený a vyrobený společností Parisot Group. Doufáme, že budete svým nákupem naprosto spokojeni.

HU Köszönet.

Köszönjük, hogy a Parisot Groupe által létrehozott és gyártott bútort választott, reméljük, hogy elégedett lesz a termékkel.

PL Podziękowania:

Dziękujemy za wybór mebli stworzonych i wyprodukowanych przez Grupę Parisot. Mamy nadzieję, że będziecie Państwo w pełni zadowoleni z zakupu.

RO Mulțumiri:

Vă mulțumim că ați ales un articol de mobilier conceput și fabricat de Grupul Parisot și sperăm că veți fi pe deplin satisfăcuți de acesta.

RU Благодарность:

Мы благодарим вас за то, что вы выбрали мебель, созданную и произведенную Групп Паризо, и надеемся, что вы будете полностью удовлетворены нашей продукцией.

SK Pod'akovanie:

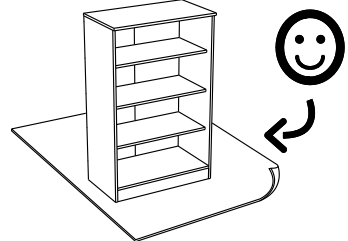
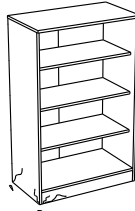
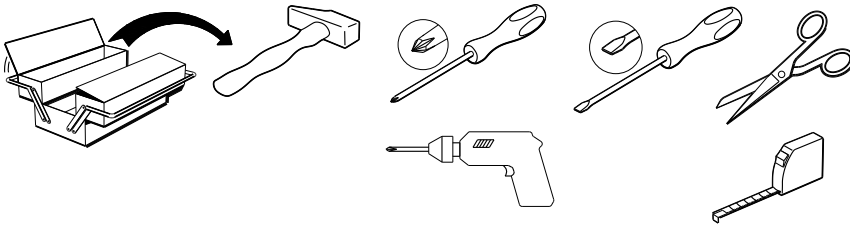
Ďakujeme, že ste si vybrali nábytok navrhnutý a vyrobený spoločnosťou Parisot Group. Dúfame, že budete svojim nákupom absolútne spokojní.

TR Teşekkür ederiz:

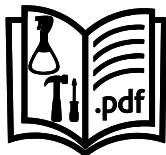
Parisot Group tarafından tasarlanan ve üretilen bu mobilyayı seçtiğiniz için teşekkür ederiz. Ürünümüzden memnun kalmanızı ümit ederiz.

AR : شكر:

نشكركم لاختياركم هذه القطعة من الأثاث من تصميم وتصنيع مجموعة باريسو Parisot ونتمنى أن تتلوا رضاهم.

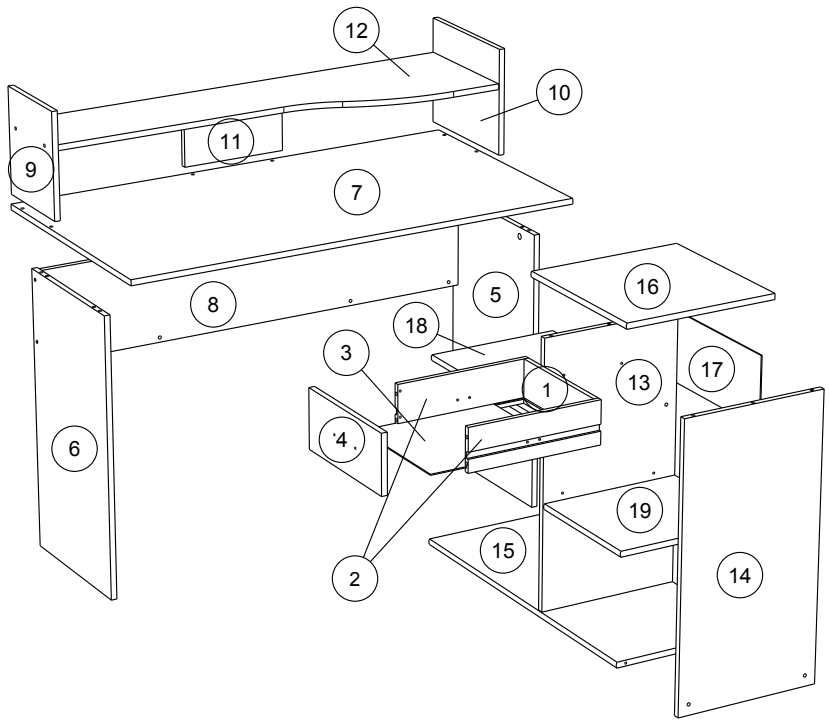


contact@parisot.com

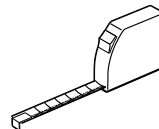


www.parisot.com

102cm
40 1/4"
121cm
47 3/4"
106.5cm
42"



		mm			inch		
(11)	x 1	275	170	15	10 13/16	6 11/16	9/16
(9)	x 1	275	243	15	10 13/16	9 9/16	9/16
(10)	x 1	328	275	15	12 15/16	10 13/16	9/16
(4)	x 1	332	150	15	13 1/16	5 7/8	9/16
(19)	x 1	368	336	15	14 1/2	13 1/4	9/16
(16)	x 1	411	403	15	16 3/16	15 7/8	9/16
(18)	x 1	544	349	15	21 7/16	13 3/4	9/16
(13)	x 1	693	370	15	27 5/16	14 9/16	9/16
(14)	x 1	728	376	15	28 11/16	14 13/16	9/16
(5)	x 1	728	396	15	28 11/16	15 9/16	9/16
(6)	x 1	728	396	15	28 11/16	15 9/16	9/16
(15)	x 1	863	374	15	34	14 3/4	9/16
(8)	x 1	1173	243	15	46 3/16	9 9/16	9/16
(12)	x 1	1173	322	15	46 3/16	12 11/16	9/16
(7)	x 1	1207	650	15	47 1/2	25 9/16	9/16
(2)	x 2	350	110	13	13 3/4	4 5/16	1/2
(1)	x 1	303	110	13	11 15/16	4 5/16	1/2
(3)	x 1	349	314	3	13 3/4	12 3/8	1/8
(17)	x 1	363	180	3	14 5/16	7 1/16	1/8





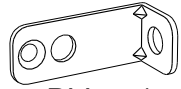
WA x12



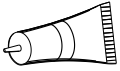
HV x 1



Ci x2



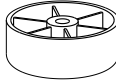
BLL x 1



CF x 1



Ai x8



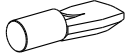
BXC x 5



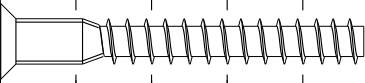
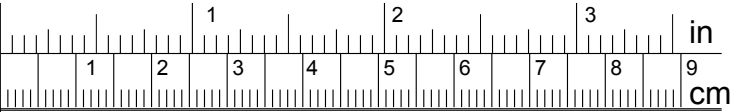
POI x1



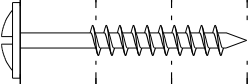
PG x 2



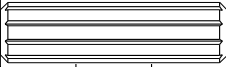
BWD x4



HW x19



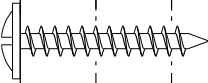
WH x 2



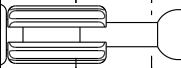
ADM x14



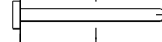
ADU x4



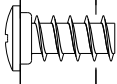
XN x 5



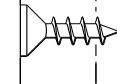
BSD x8



YB x8



VB x10



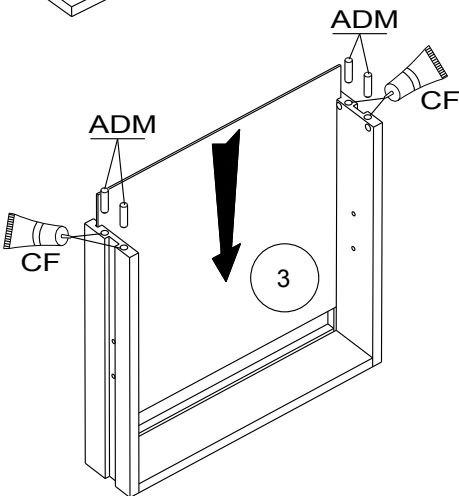
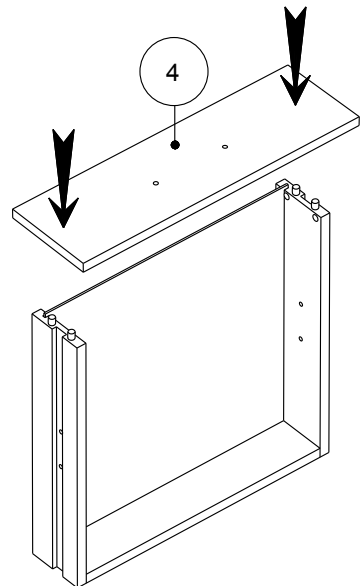
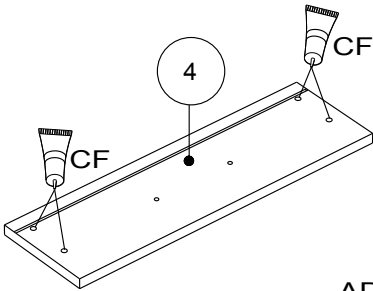
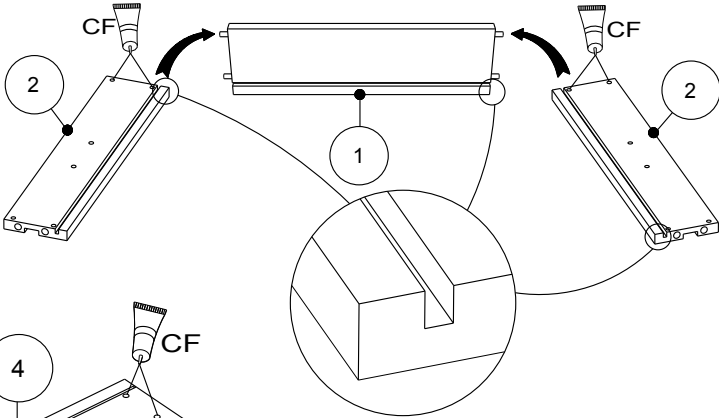
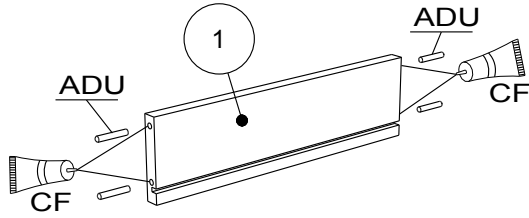
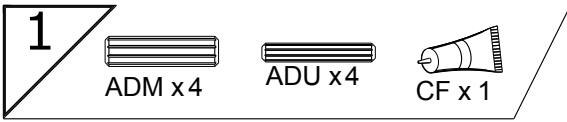
VG x4

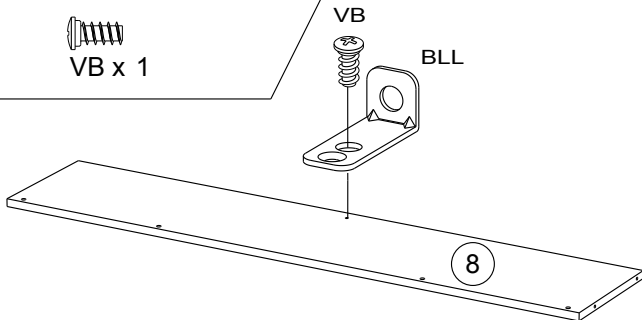
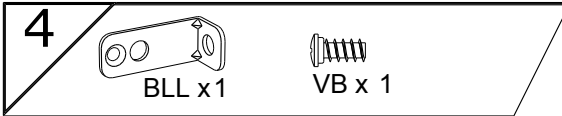
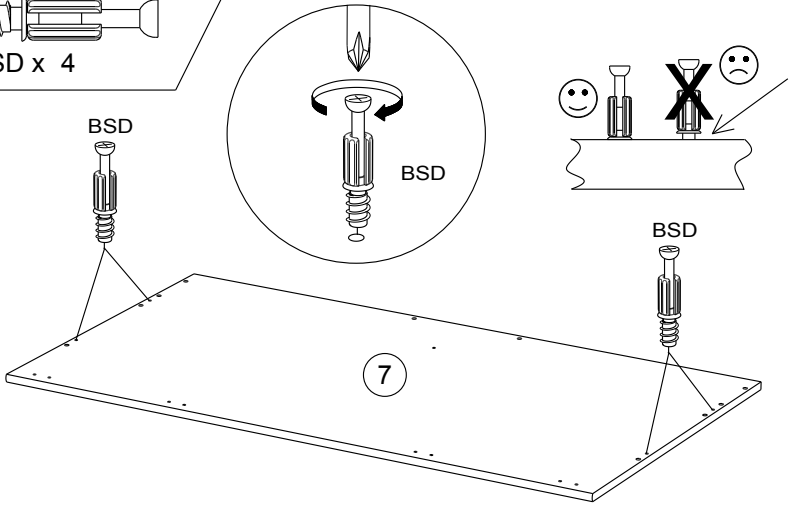
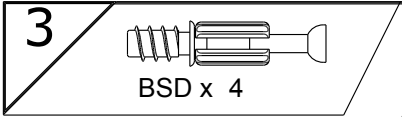
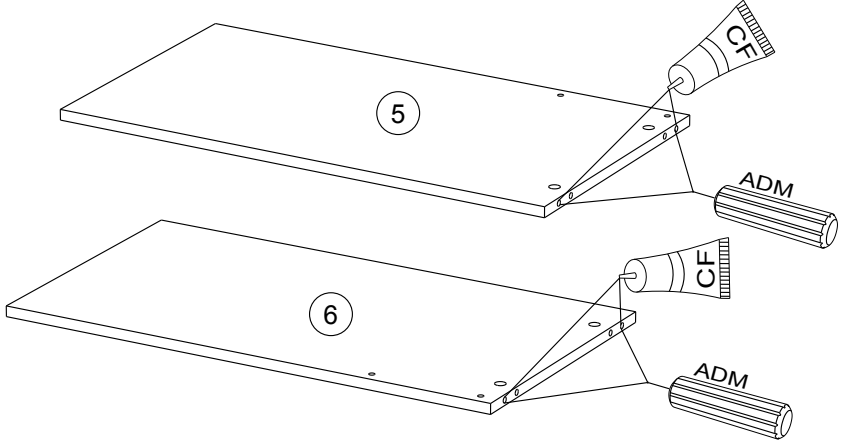
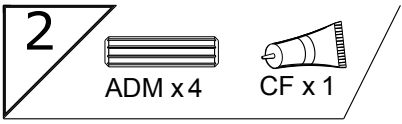


ANK x6



VR x 2

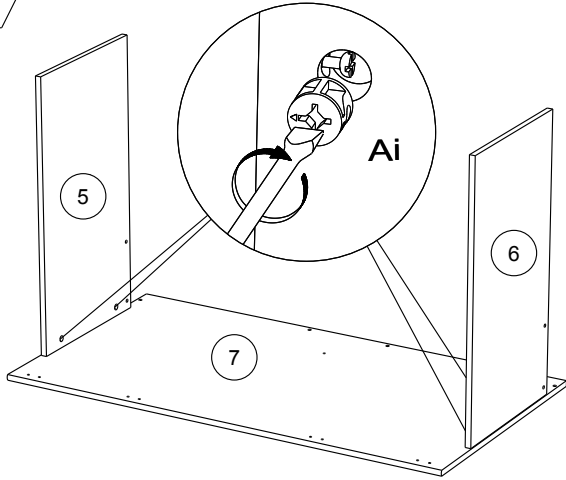




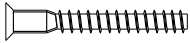
5



Ai x 4



6



HW x 4



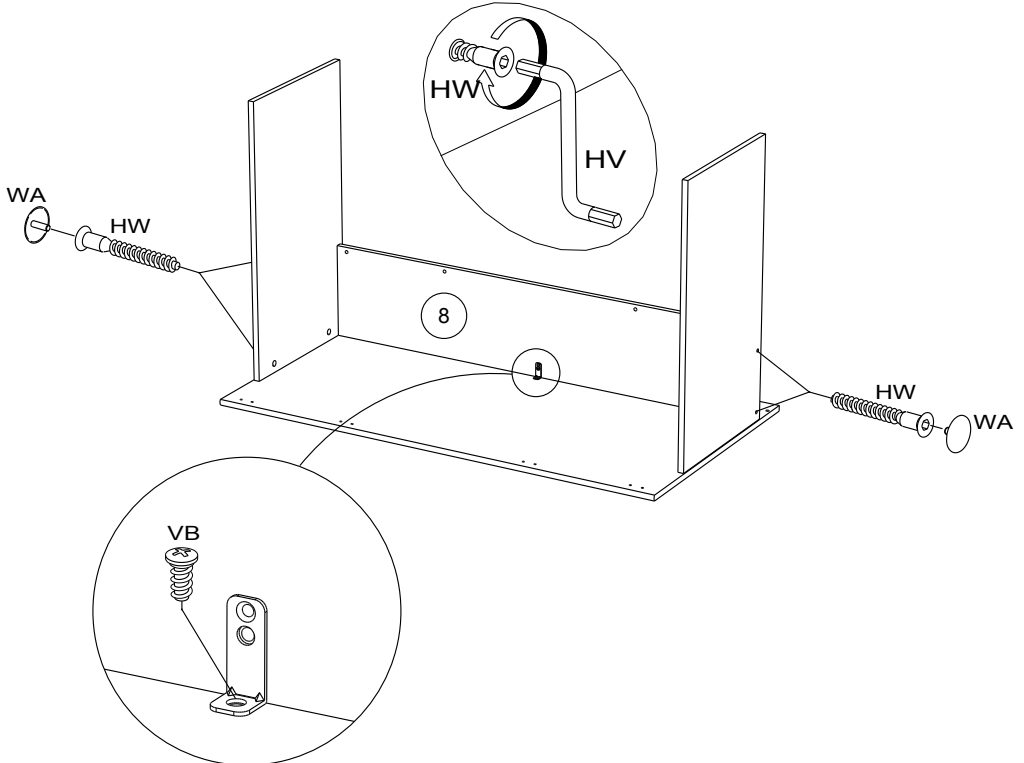
HV x 1



WA x 4



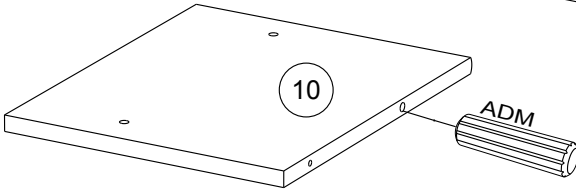
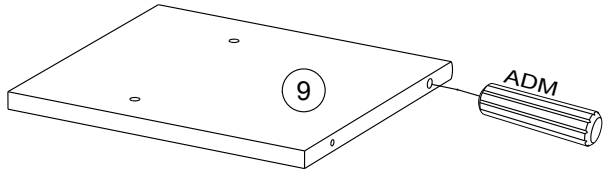
VB x 1



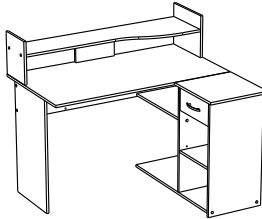
7



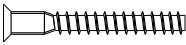
ADM x 2



A



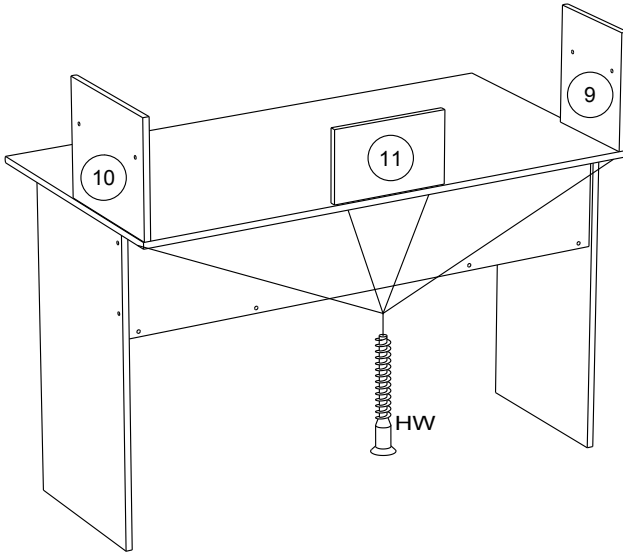
8



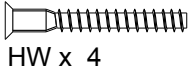
HW x 4



HV x 1



9



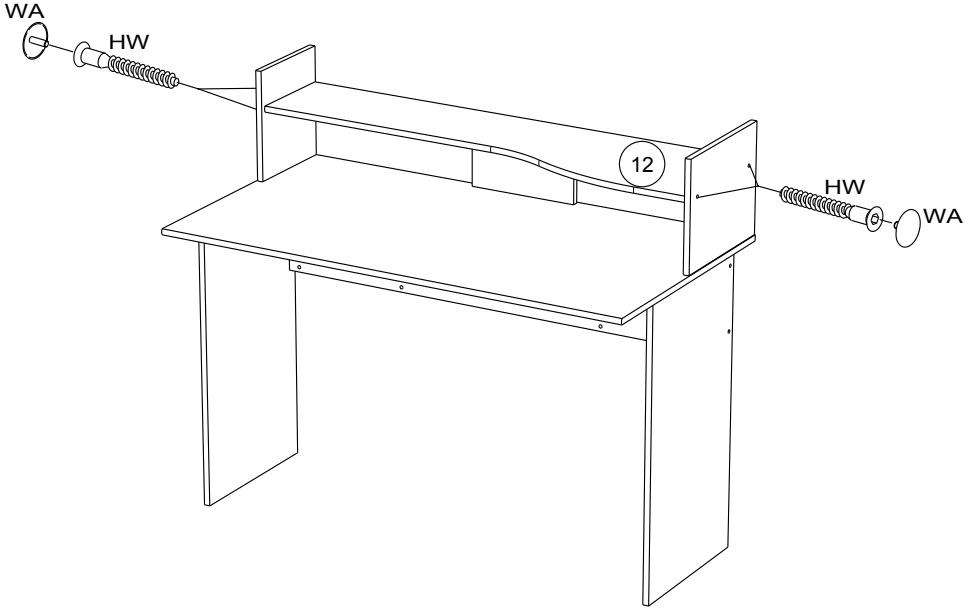
HW x 4



HV x 1



WA x 4



10



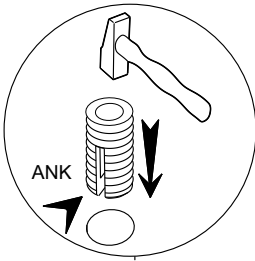
ANK x 2



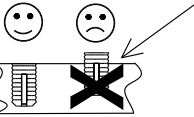
BWD x 2



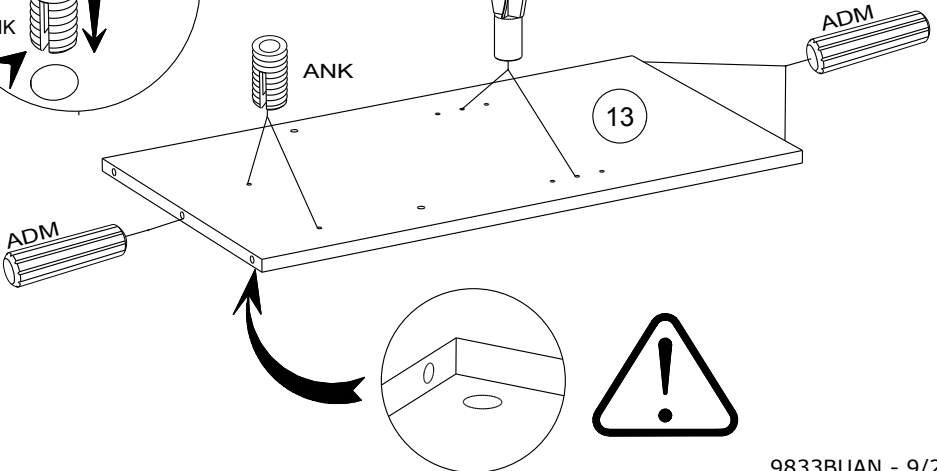
ADM x 3



ANK



BWD



11



ANK x 4

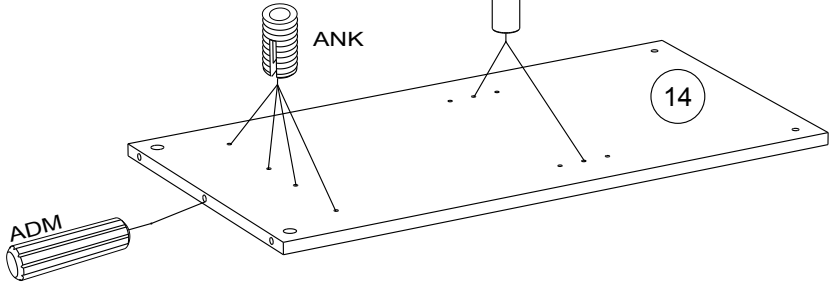


BWD x 2

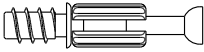


ADM x 1

BWD



12



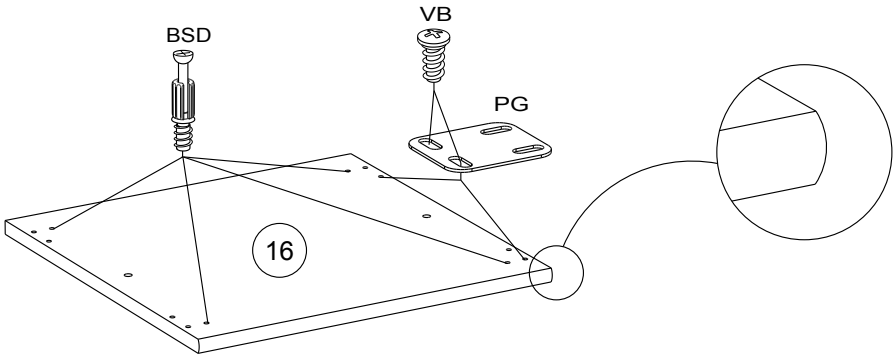
BSD x 4



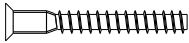
PG x 2



VB x 4



13



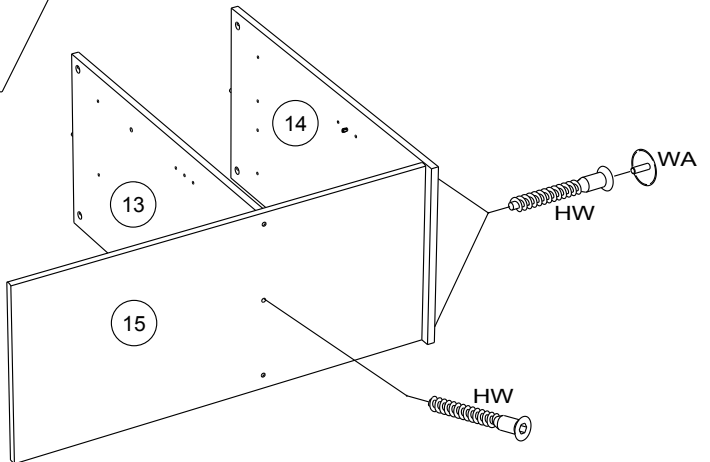
HW x 3



HV x 1



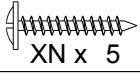
WA x 2



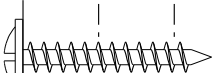
14



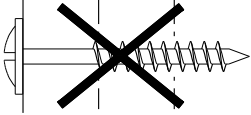
BXC x 5



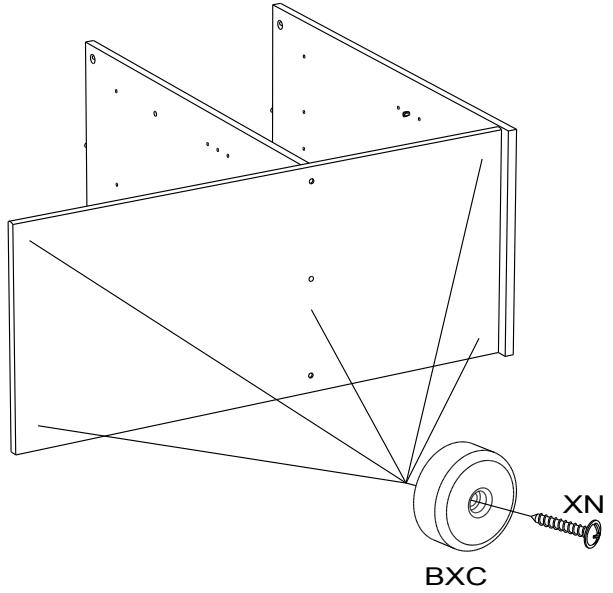
XN x 5



XN



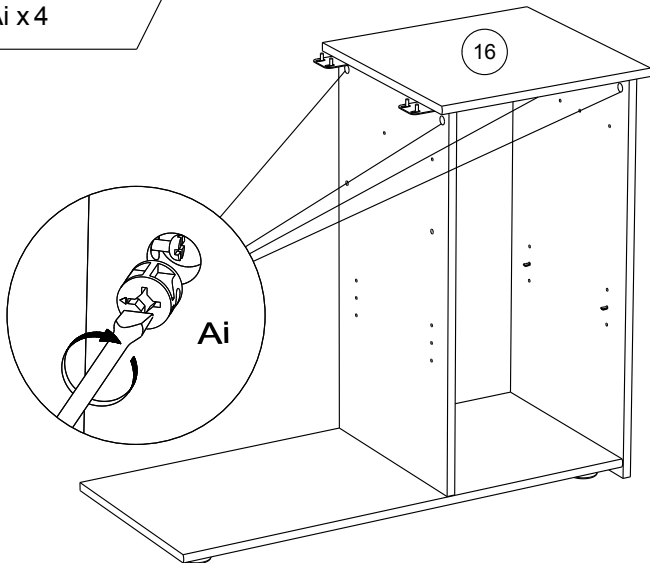
WH



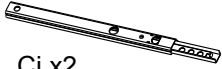
15



Ai x 4



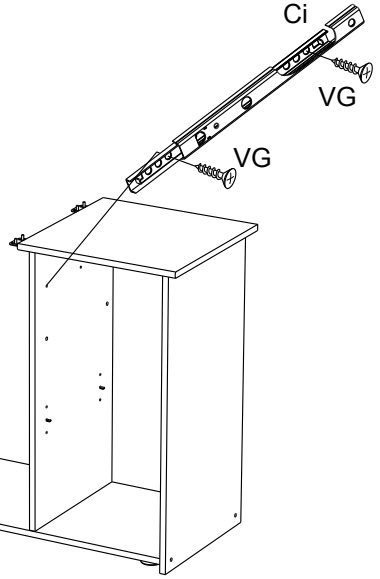
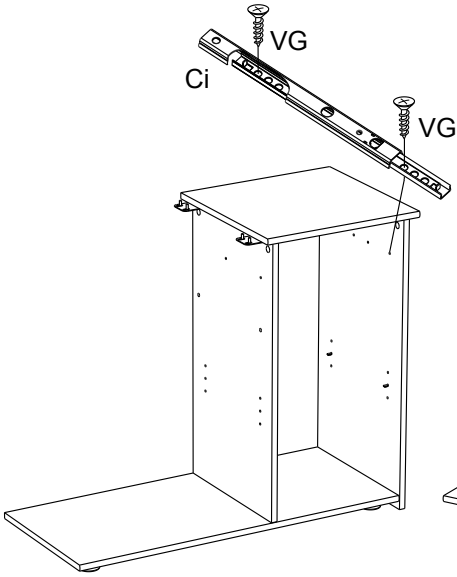
16



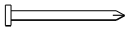
Ci x2



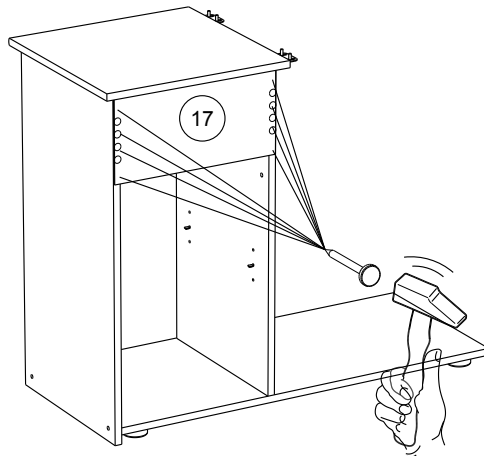
VG x4



17

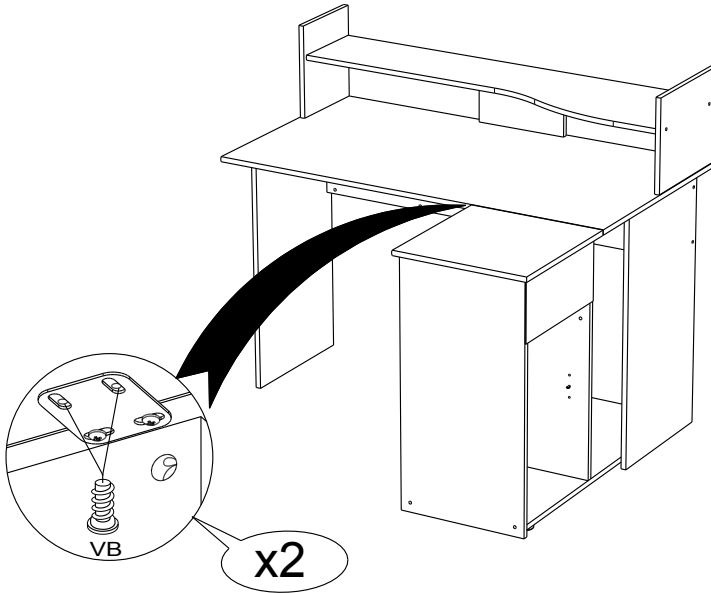


YB x 8

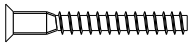


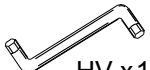
18


VB x 4

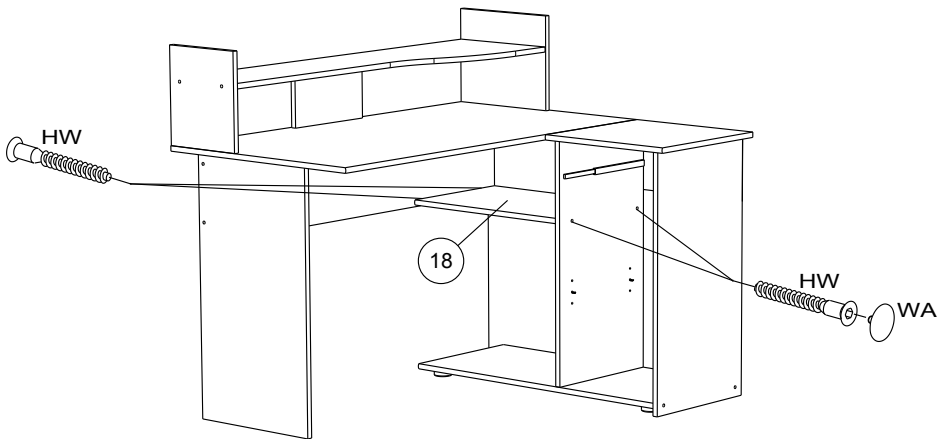


19

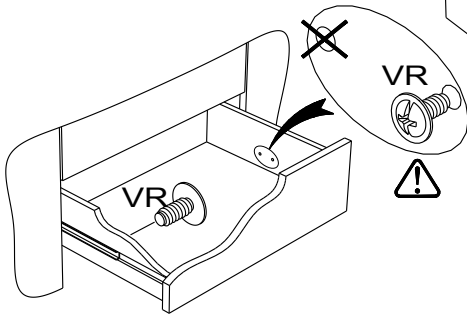
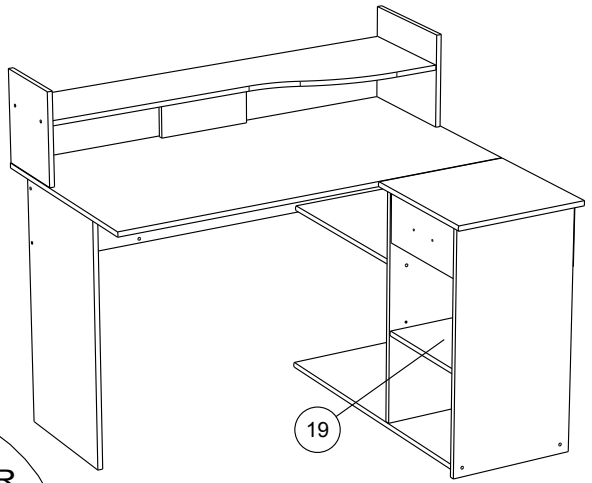

HW x 4


HV x1

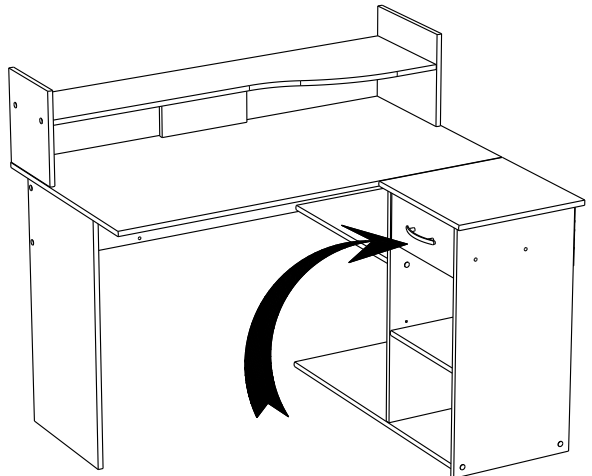
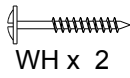

WA x 2



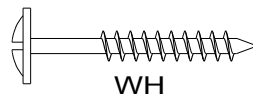
20



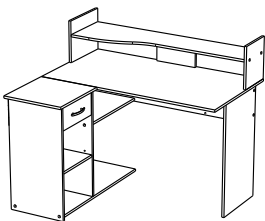
21



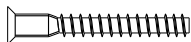
+



B



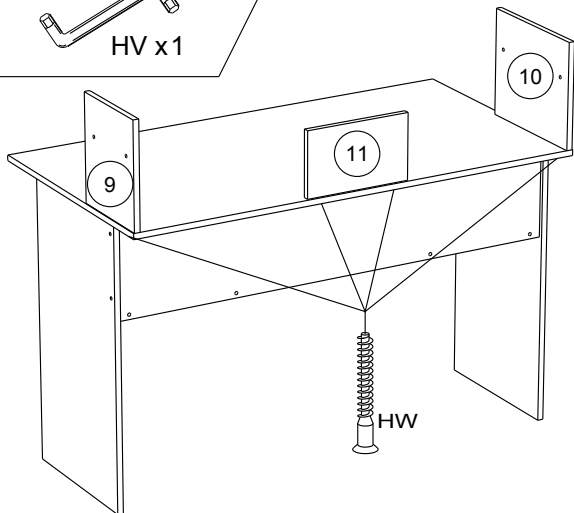
22



HW x 4



HV x 1



23



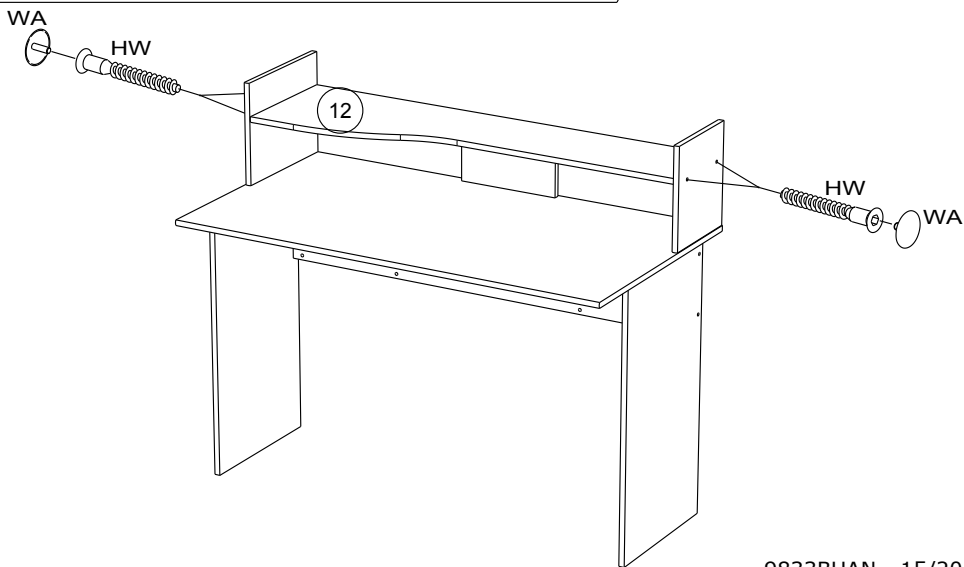
HW x 4



HV x 1



WA x 4



24



ANK x 2

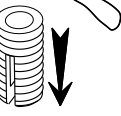
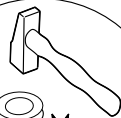
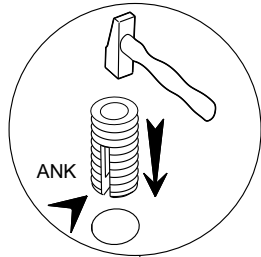
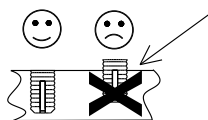


BWD x 2



ADM x 3

ANK



ANK



ANK

BWD



ADM



ADM



13



25



ANK x 4



BWD x 2



ADM x 1

BWD



ANK

14

ADM



26



BSD x 4



PG x 2



VB x 4

VB



PG

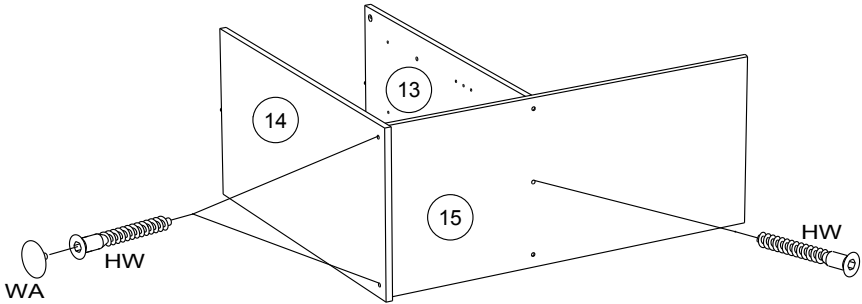
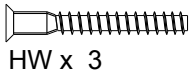


BSD

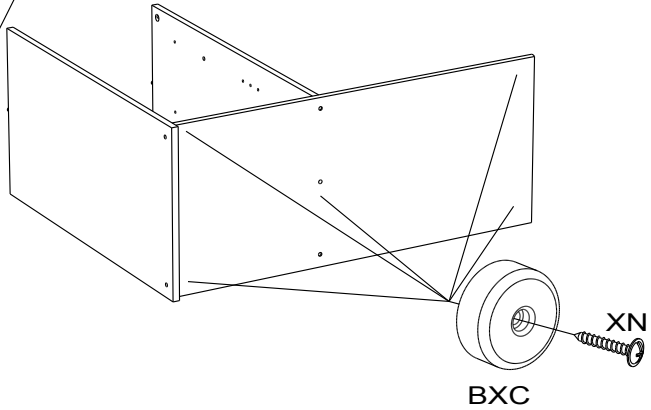
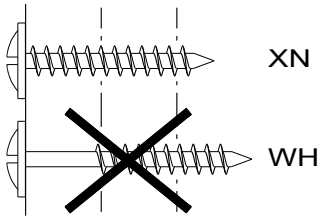


16

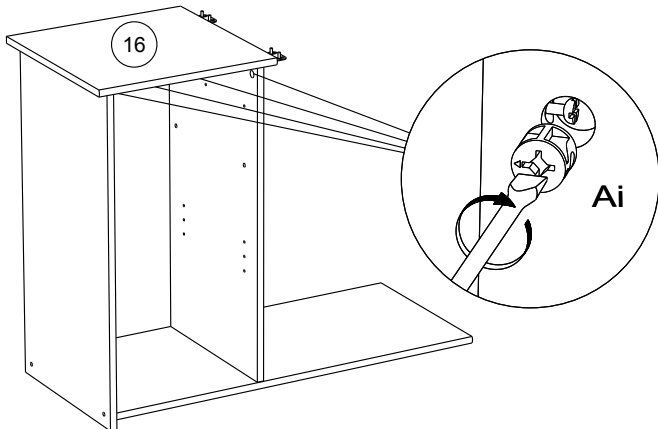
27



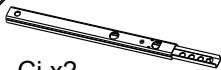
28



29



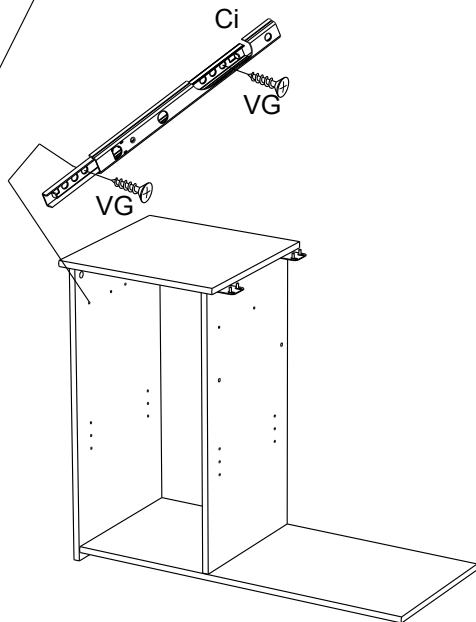
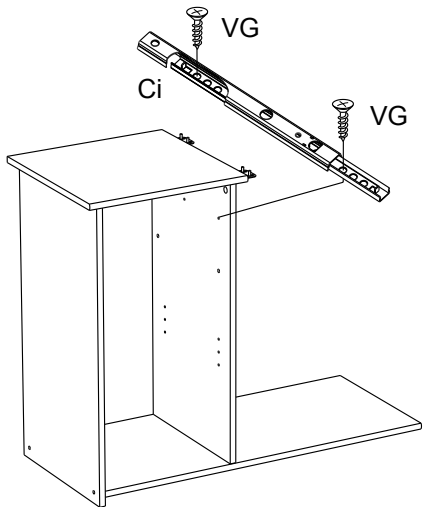
30



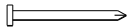
Ci x2



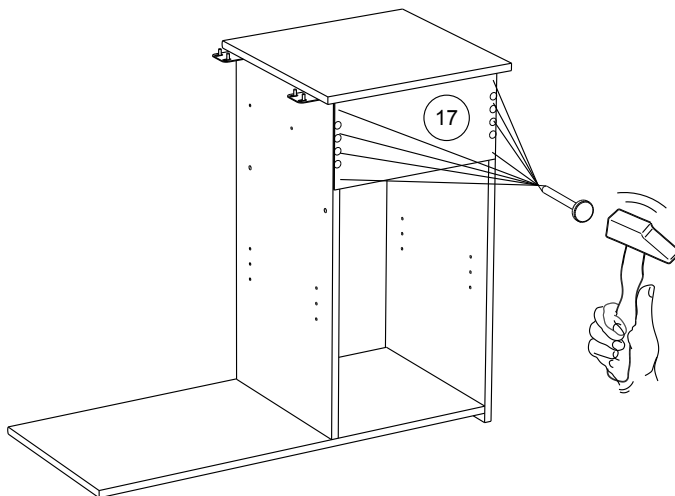
VG x4



31

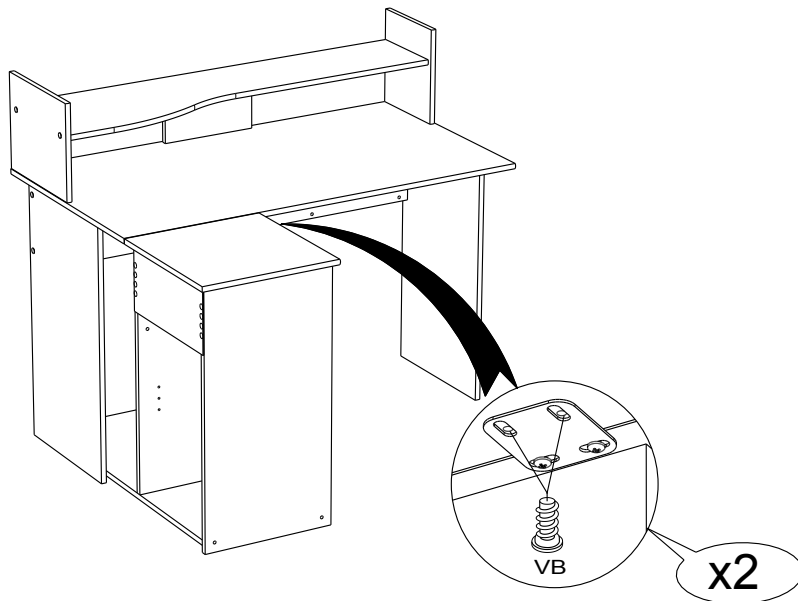


YB x 8



32

VB x 4

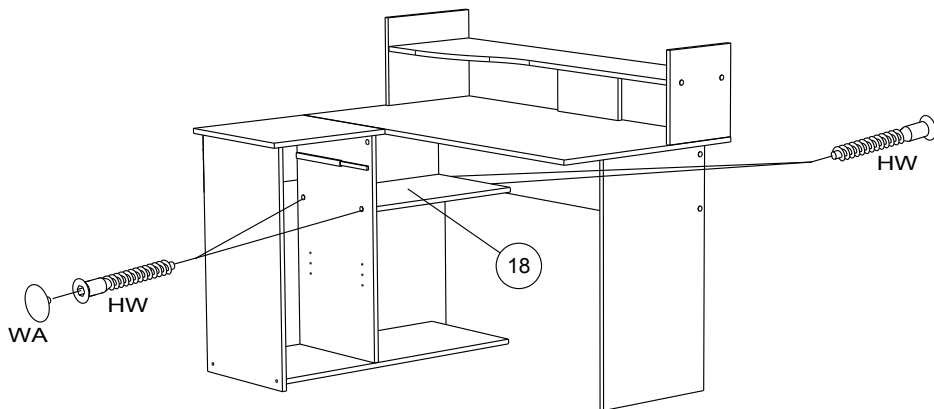


33

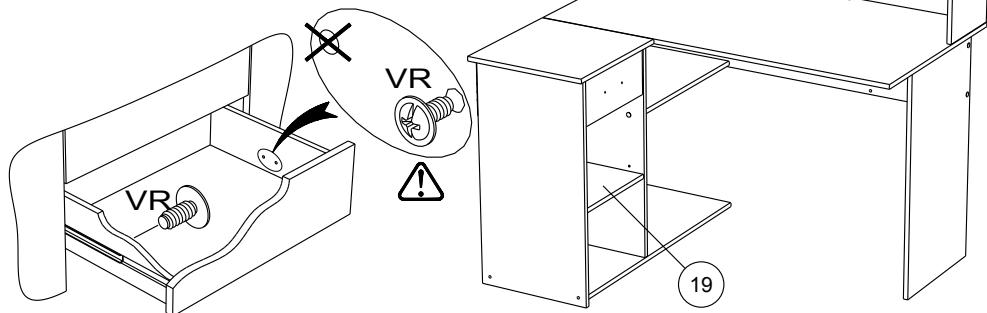
HW x 4

HV x 1

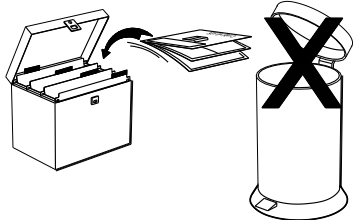
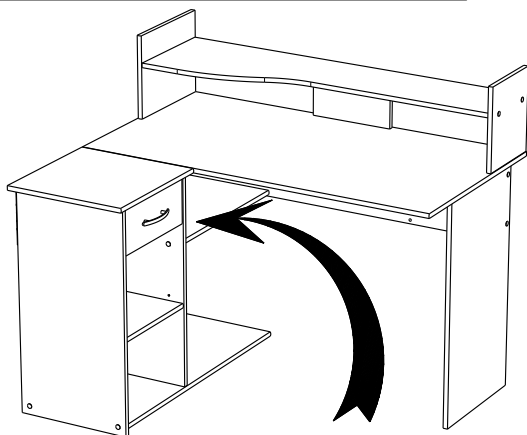
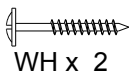
WA x 2



34



35



Faites un geste pour l'environnement en triant vos déchets d'emballage
Make a gesture for the environment by sorting out your waste of packaging
Machen Sie eine Bewegung für die Umwelt, ihre Verpackungsabfälle sortierend
Haga un gesto para el medio ambiente escogiendo sus residuos de embalaje