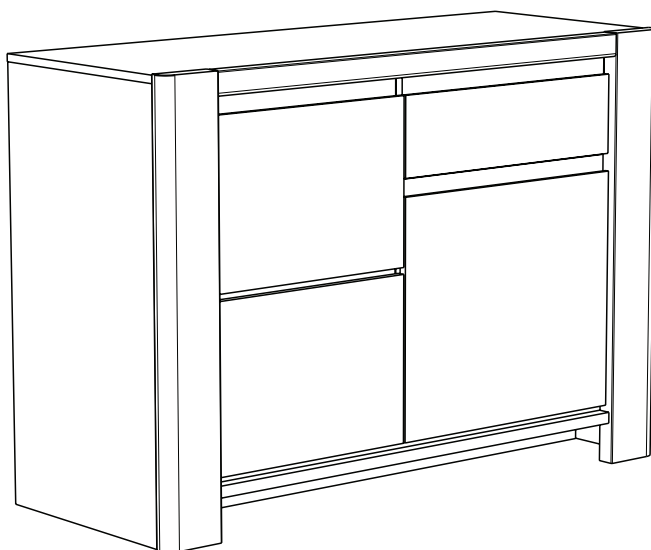


20183C

0345E2PT

PARISOT INDUSTRIE 70800 SAINT LOUP SUR SEMOUSE -FRANCE-



Gamme : PORTLAND



PARISOT INDUSTRIE

FR Remerciements :

Nous vous remercions d'avoir choisi un meuble créé et fabriqué par le Groupe Parisot et espérons qu'il vous donnera entière satisfaction.

EN Thanks:

Thank you for choosing furniture designed and manufactured by the Parisot Group. We hope you are totally satisfied with your purchase.

DE Danksagung:

Wir danken Ihnen für den Kauf eines Frankreich von der Parisot-Gruppe entworfenen und hergestellten Möbelstücks und hoffen, dass Sie es zu Ihrer vollkommenen Zufriedenheit finden werden.

HU Köszönet:

Köszönjük, hogy a Parisot Groupe által létrehozott és gyártott bútort választott, reméljük, hogy elégedett lesz a termékkel.

PT Agradecimentos:

Obrigado por ter escolhido um móvel concebido e fabricado pelo Grupo Parisot, esperando que seja do seu inteiro agrado.

IT Ringraziamenti:

Grazie per avere scelto un mobile progettato e fabbricato dal Gruppo Parisot. Speriamo soddisfatti appieno le vostre esigenze.

NL Bedankje:

Wij bedanken u voor de aankoop van een door de Groep Parisot ontworpen en vervaardigd meubel en hopen dat u er veel plezier aan zult beleven.

CZ Poděkování:

Děkujeme, že jste si vybrali nábytek navržený a vyráběný společností Parisot Group. Doufáme, že budete svým nákupem naprosto spokojeni.

ES Agradecimientos:

Les damos las gracias por haber elegido un mueble diseñado y fabricado por el Groupe Parisot y esperamos que sea de su total agrado.

PL Podziękowania:

Dziękujemy za wybór mebli stworzonych i wyprodukowanych przez Grupę Parisot. Mamy nadzieję, że będziecie Państwo w pełni zadowoleni z zakupu.

RO Mulțumiri:

Vă mulțumim că ați ales un articol de mobilier conceput și fabricat de Grupul Parisot și sperăm că veți fi pe deplin satisfăcuți de acesta.

RU Благодарность:

Мы благодарим вас за то, что вы выбрали мебель, созданную и произведенную Групп Паризо, и надеемся,

что вы будете полностью удовлетворены нашей продукцией.

SK Pod'akovanie:

Ďakujeme, že ste si vybrali nábytok navrhnutý a vyrobený spoločnosťou Parisot Group. Dúfame, že budete svojim nákupom absolútne spokojní.

SL Hvala:

Hvala, ker ste izbrali pohištvo, ki je dizajnirano in proizvedeno s strani Parisot Group. Upamo, da ste maksimalno zadovoljni z vašim nakupom.

TR Teşekkür ederiz:

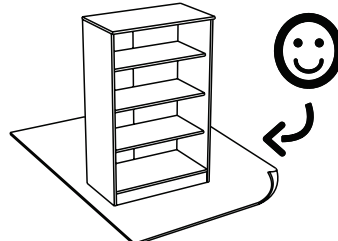
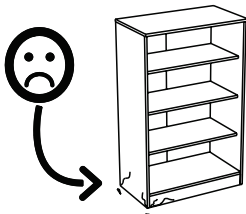
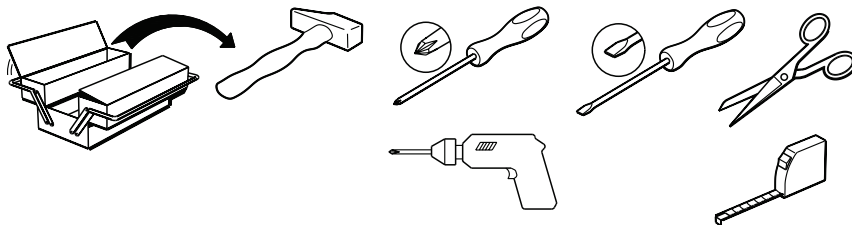
Parisot Group tarafından tasarlanan ve üretilen bu mobilyayı seçtiğiniz için teşekkür ederiz. Ürünümüzden memnun kalmanızı ümit ederiz.

ZH 感谢 :

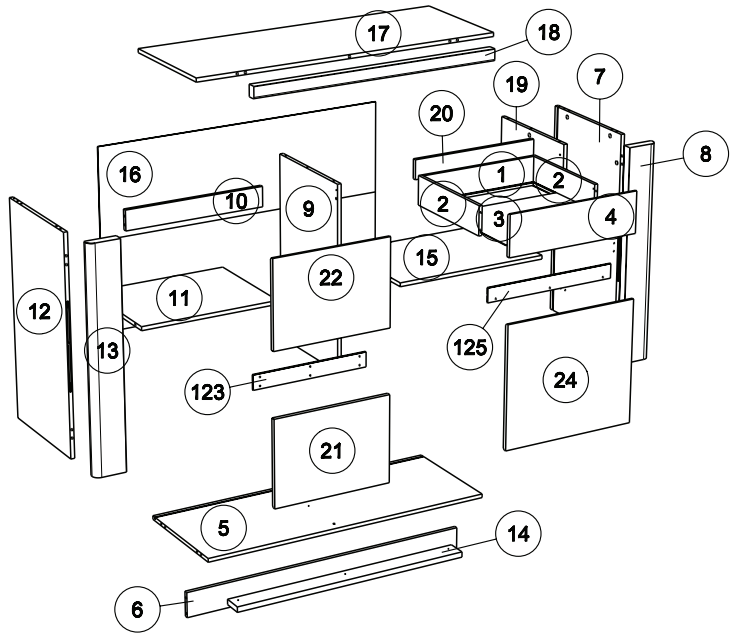
感谢您选择帕里索集团设计制造的家具。我们希望您对此次购买十分满意、

AR : شكر

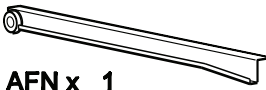
نشكركم لاختياركم هذه القطعة من الأثاث من تصميم وتصنيع مجموعة باريسو Parisot ونتمنى أن تتال رضائكم.



85.5cm
33 3/4"
121.5cm
48"
48cm
19"



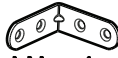
		mm			inch		
19	x 1	425	216	15	16 3/4	8 1/2	9/16
123	x 1	435	55	6	17 1/8	2 3/16	1/4
21	x 1	444	322	15	17 1/2	12 11/16	9/16
22	x 1	444	322	15	17 1/2	12 11/16	9/16
125	x 1	513	55	6	20 3/16	2 3/16	1/4
20	x 1	517	77	15	20 3/8	3	9/16
4	x 1	520	155	15	20 1/2	6 1/8	9/16
24	x 1	522	466	15	20 9/16	18 3/8	9/16
10	x 1	543	77	15	21 3/8	3	9/16
11	x 1	543	418	15	21 3/8	16 7/16	9/16
15	x 1	620	418	15	24 7/16	16 7/16	9/16
9	x 1	718	425	15	28 1/4	16 3/4	9/16
7	x 1	835	445	15	32 7/8	17 1/2	9/16
12	x 1	835	445	15	32 7/8	17 1/2	9/16
8	x 1	852	121	35	33 9/16	4 3/4	1 3/8
13	x 1	852	121	35	33 9/16	4 3/4	1 3/8
14	x 1	971	77	22	38 1/4	3	7/8
18	x 1	972	45	33	38 1/4	1 3/4	1 5/16
6	x 1	1178	102	15	46 3/8	4	9/16
5	x 1	1178	445	15	46 3/8	17 1/2	9/16
17	x 1	1210	445	15	47 5/8	17 1/2	9/16
2	x 2	400	110	13	15 3/4	4 5/16	1/2
1	x 1	468	110	13	18 3/8	4 5/16	1/2
3	x 1	479	399	3	18 13/16	15 11/16	1/8
16	x 1	1194	734	3	47	28 7/8	1/8



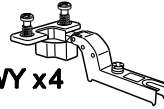
AFN x 1



BLL x 8



LN x 1



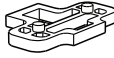
BWY x 4



BWU x 4



AFL x 1



ANN x 4



EP x 2



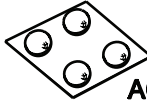
CF x 1



Ai x 24



AFM x 1



AQO x 2



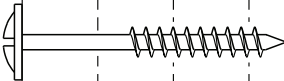
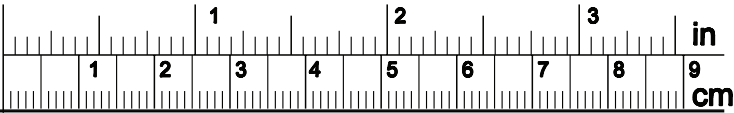
CKL x 4



BWD x 4



AFK x 1



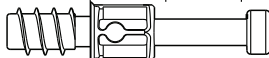
WE x 3



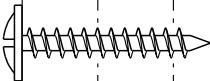
ADM x 30



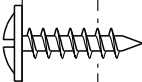
ADU x 8



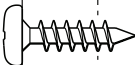
BSD x 24



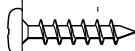
XN x 8



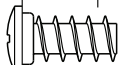
AMO x 9



VE x 10



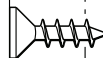
QA x 4



VB x 14



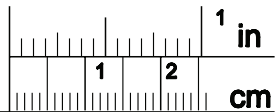
BWF x 4



VG x 7



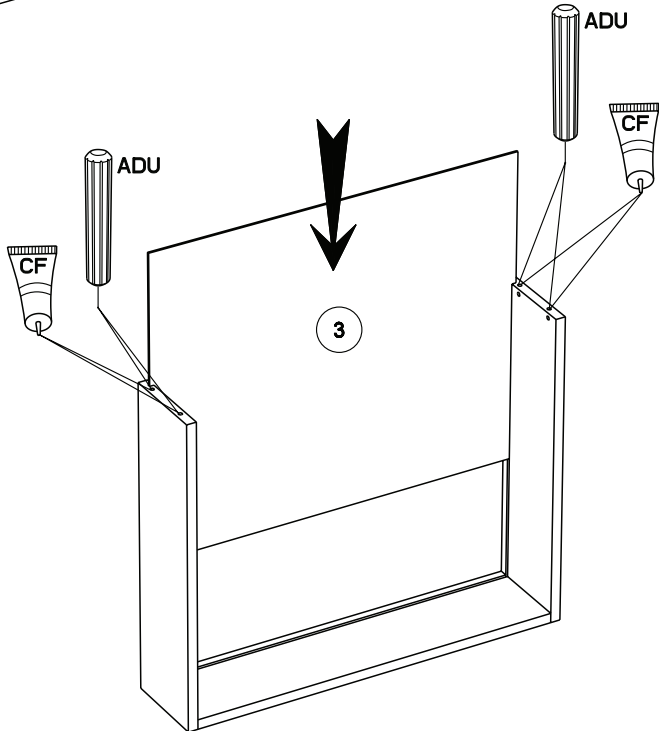
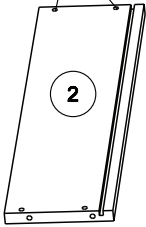
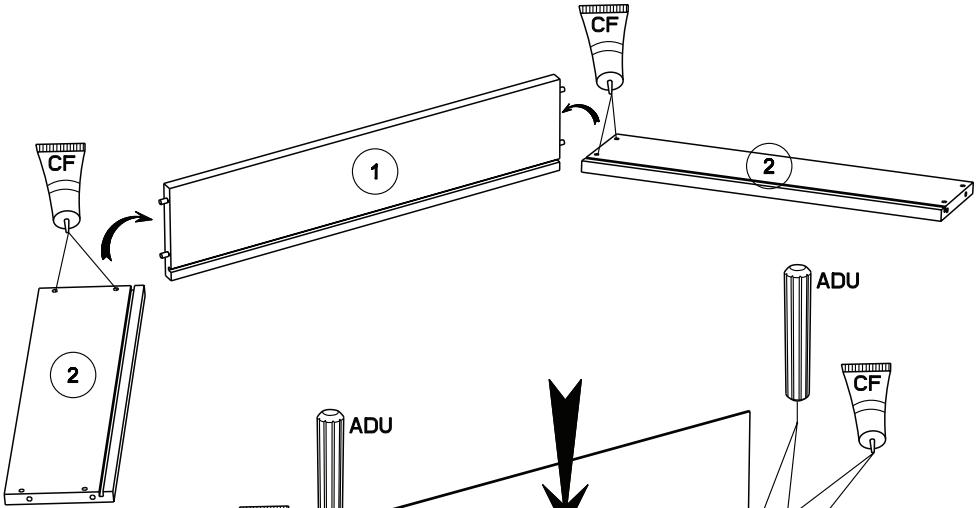
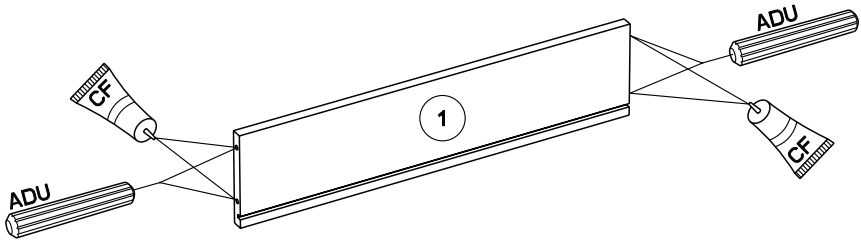
ANK x 11



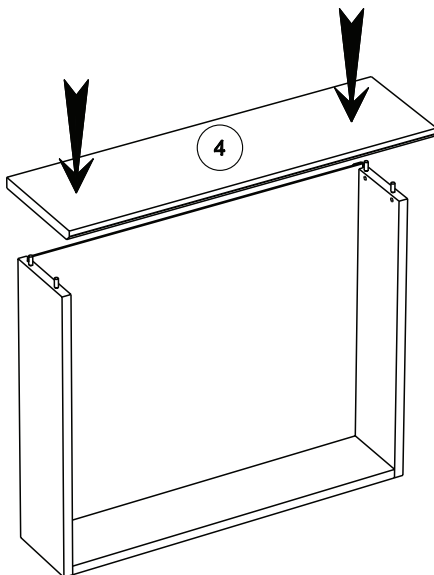
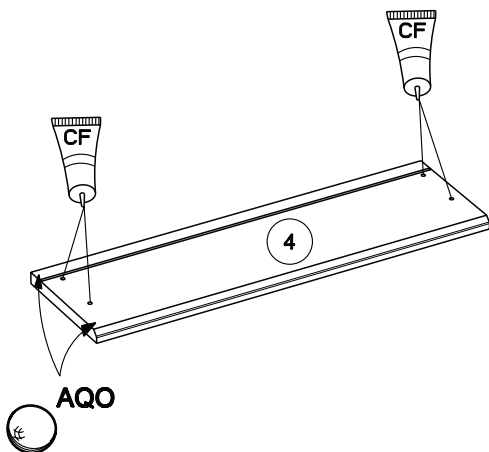
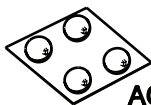
1

CF x 1

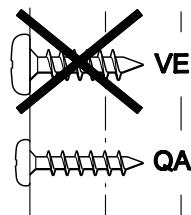
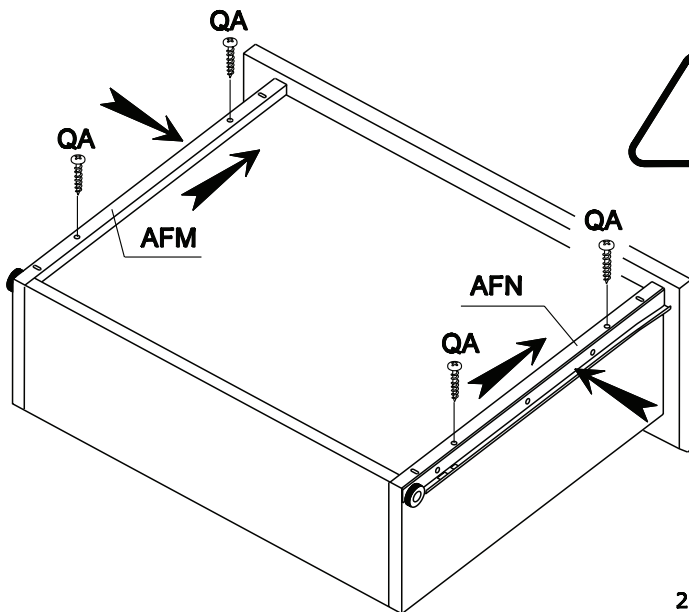
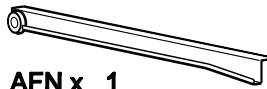
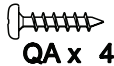
ADU x 8



2

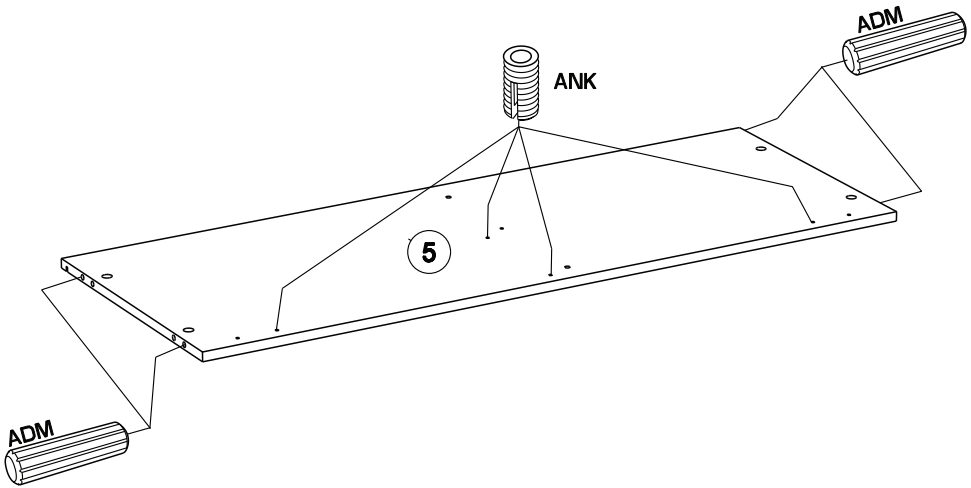
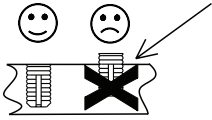


3



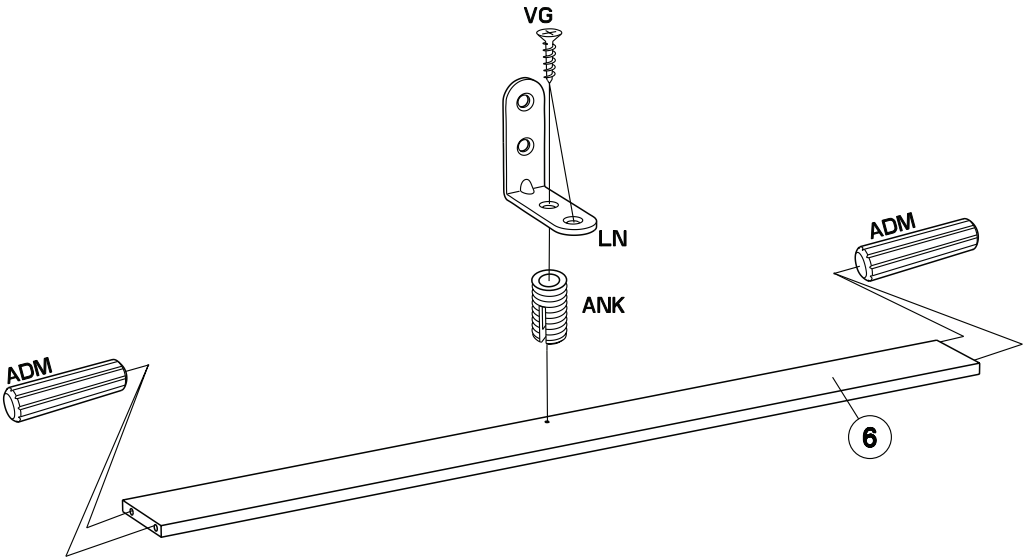
4

ANK x 4 ADM x 4



5

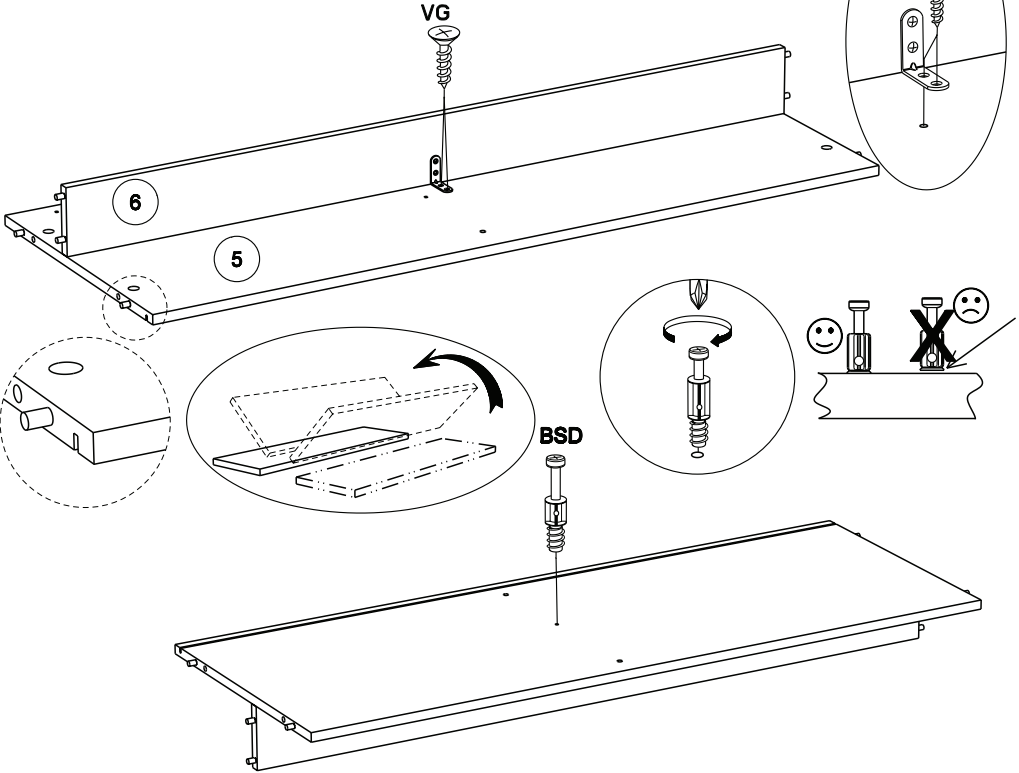
LN x 1 VG x 2 ADM x 4 ANK x 1



6

VG x2

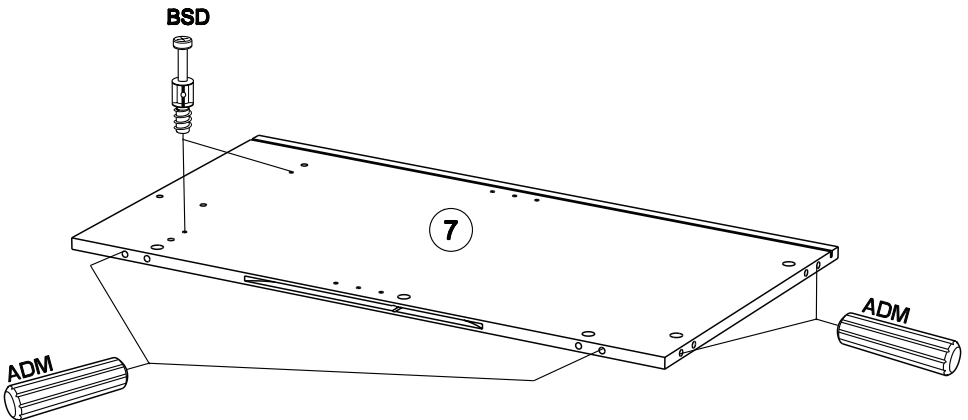
BSD x 1



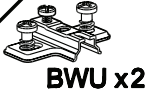
7

BSD x 2

ADM x 4



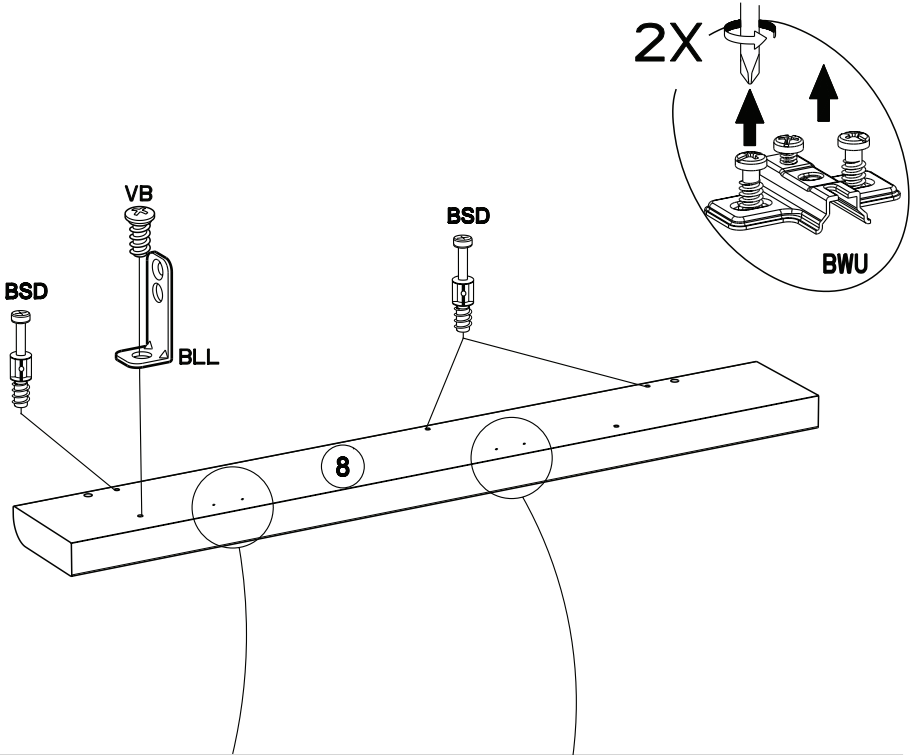
8



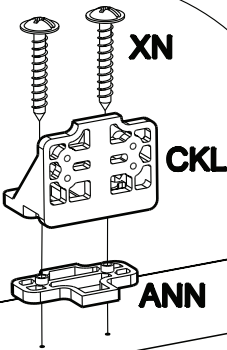
CKL x 2



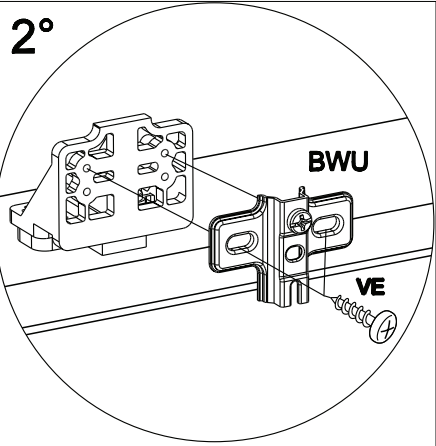
BLL x 1



1°



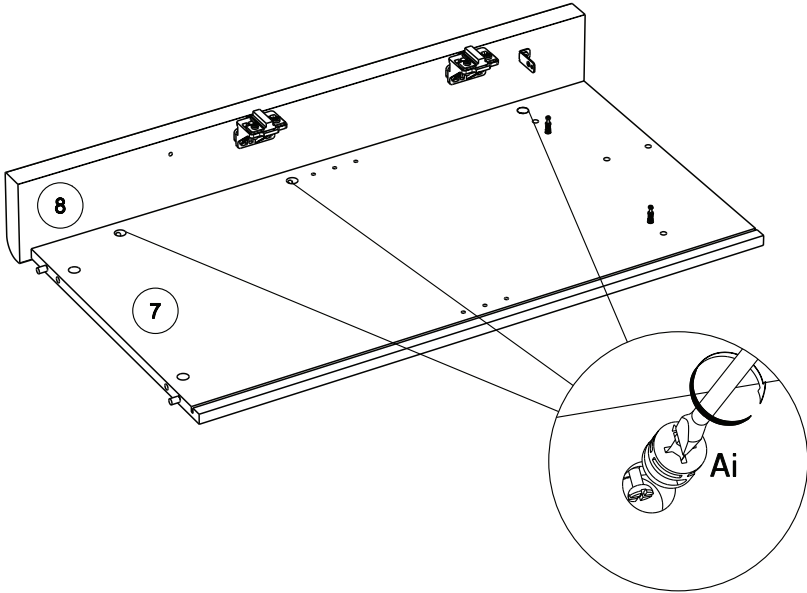
2°



9



Ai x3



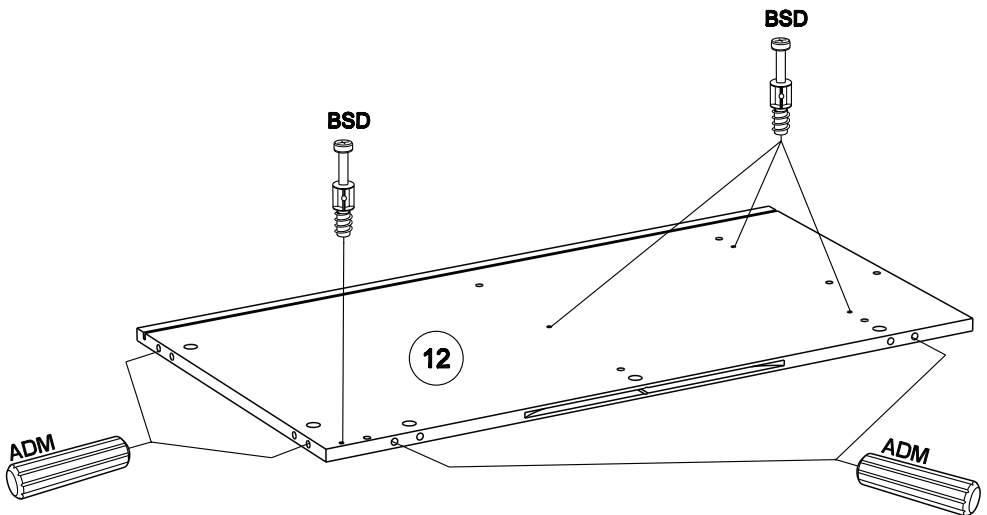
10



BSD x 4



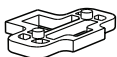
ADM x 4



11



BWU x2



ANN x 2



CKL x 2



XN x 4



VE x 4



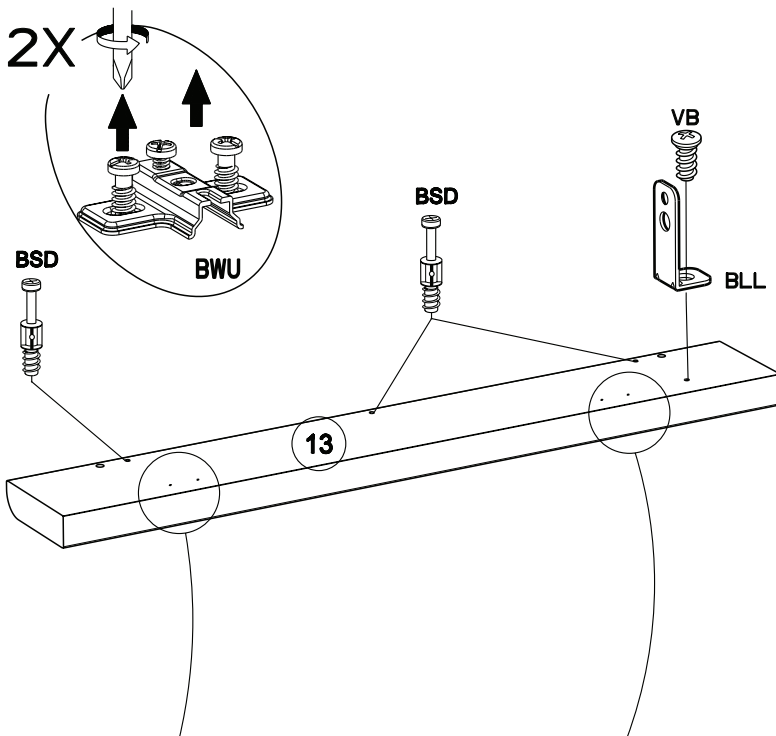
VB x 1



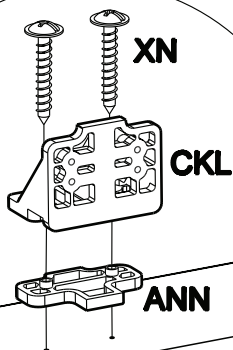
BSD x 3



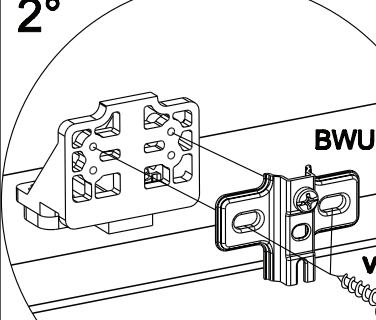
BLL x1



1°



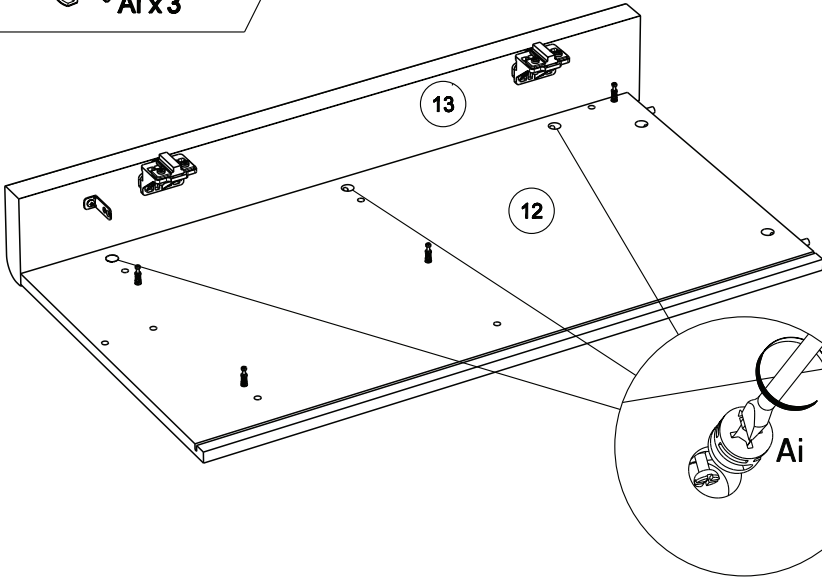
2°



12



Ai x3



13



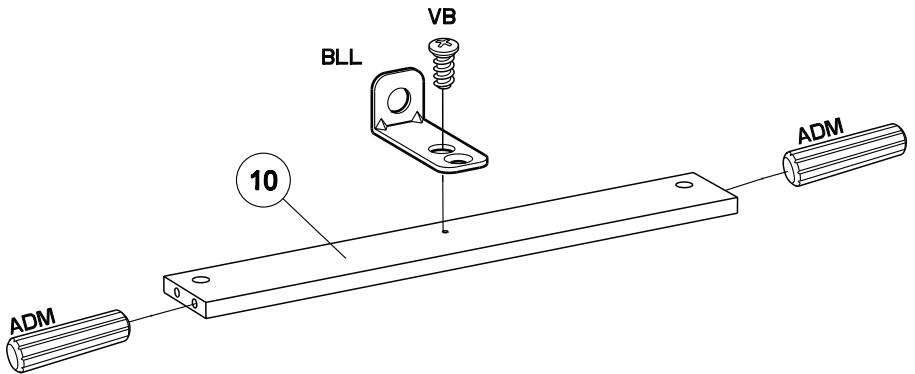
ADM x2



BLL x1



VB x 1



14



ADM x4



BSD x 2



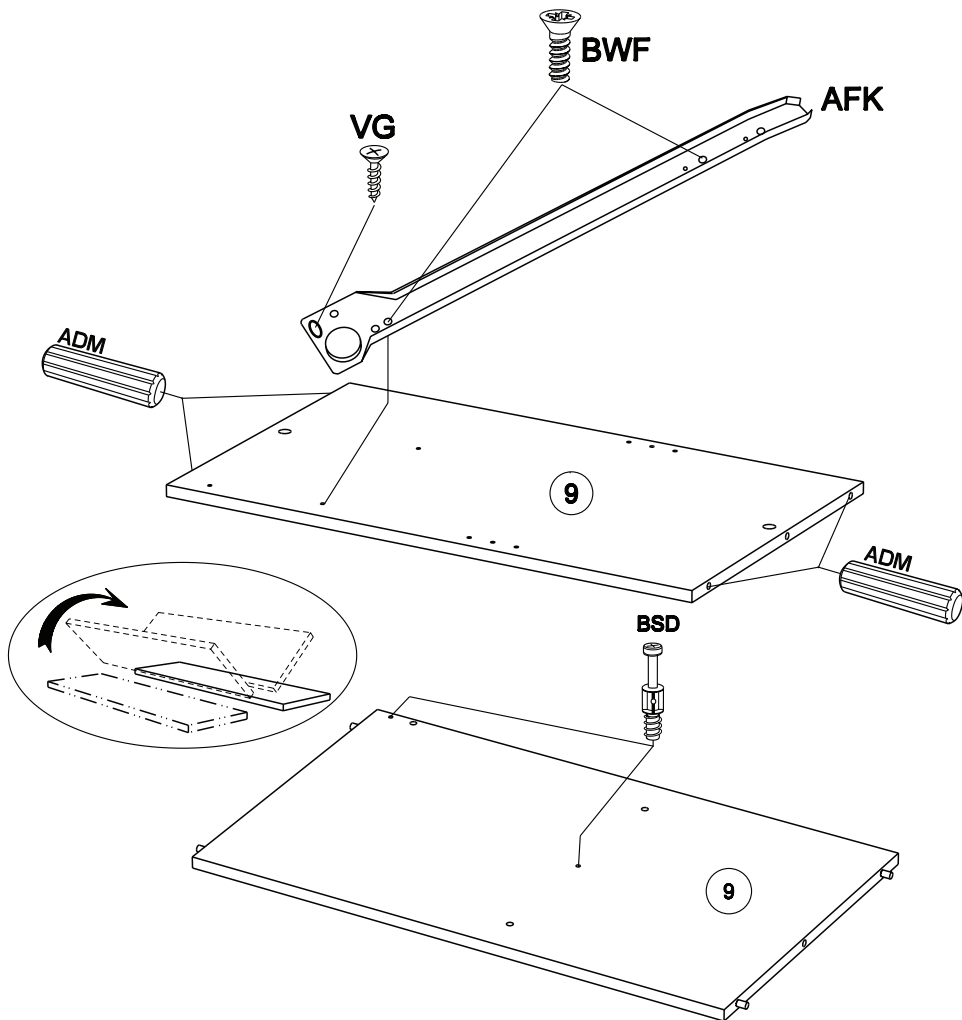
BWF x 2



VG x 1



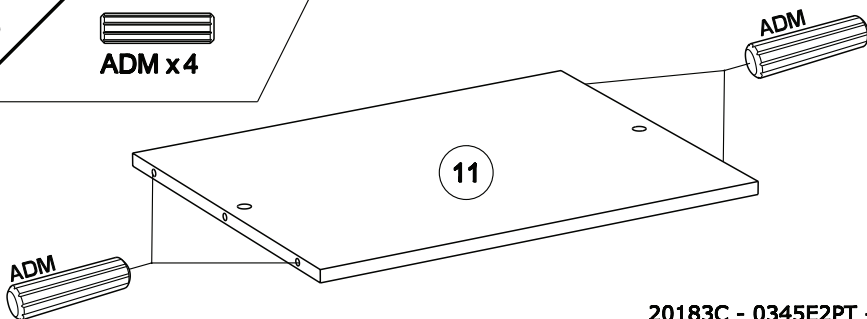
AFK x 1



15



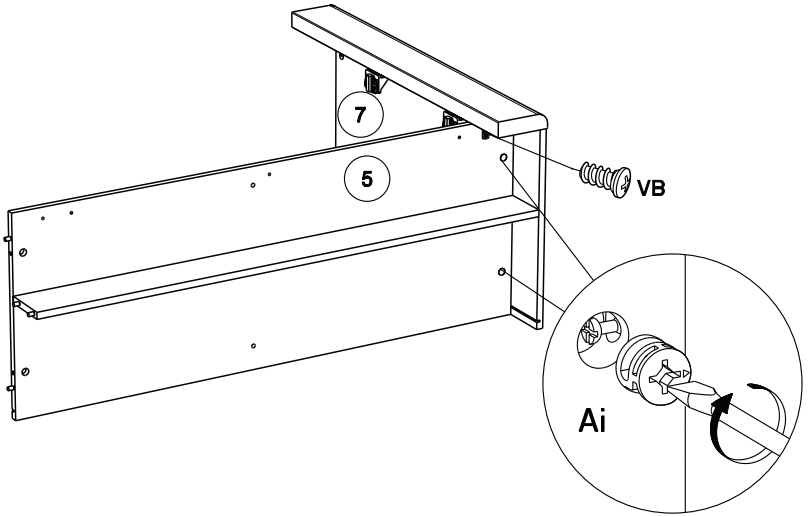
ADM x4



16

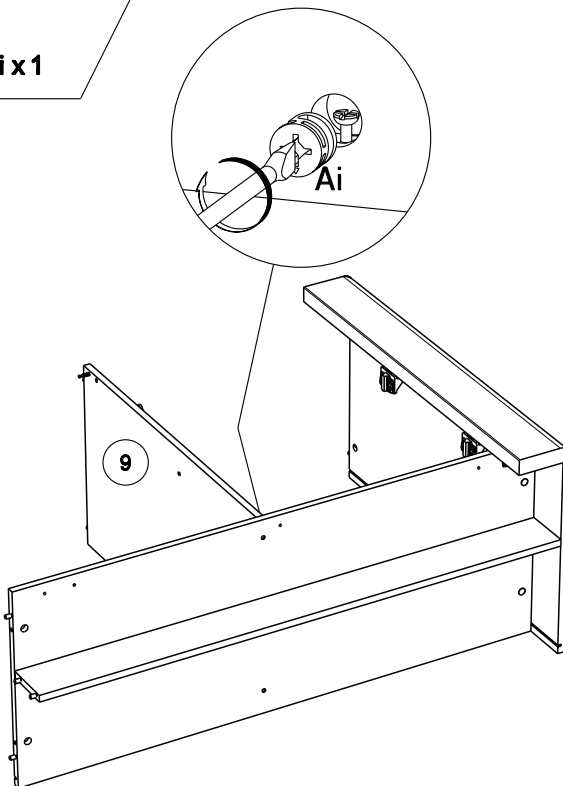
 VB x 1

 Ai x 2



17

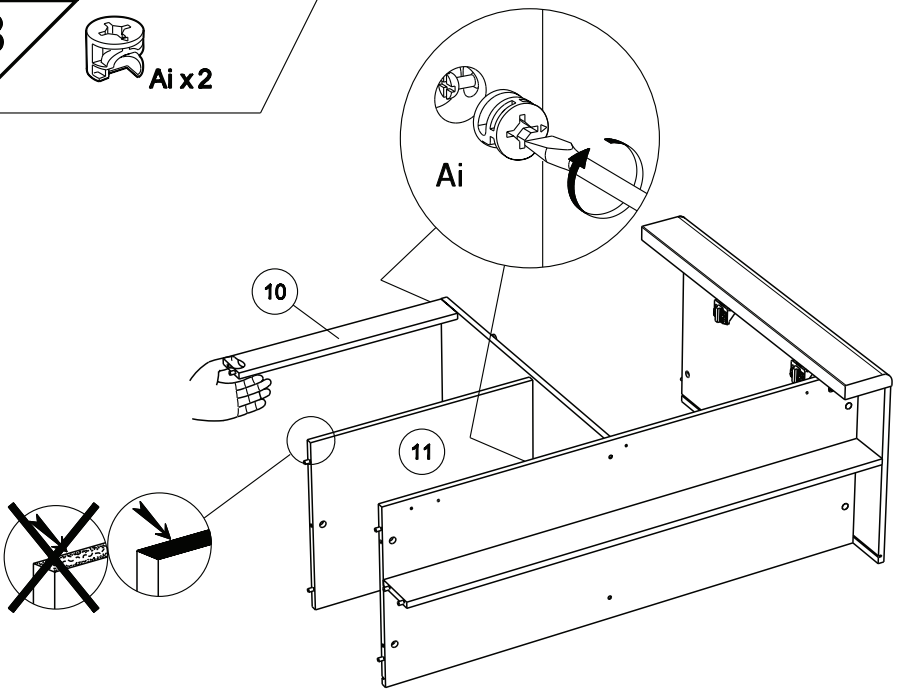
 Ai x 1



18



Ai x 2



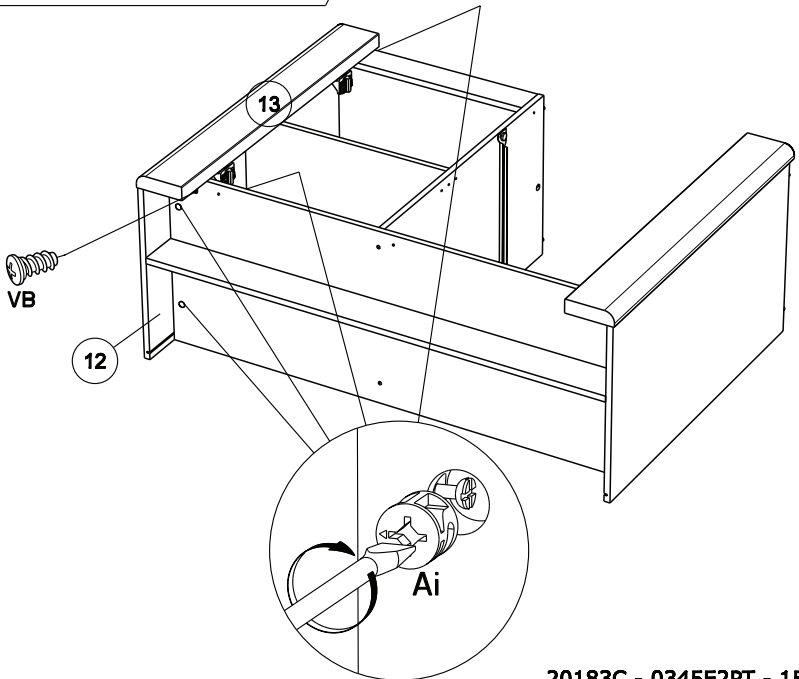
19



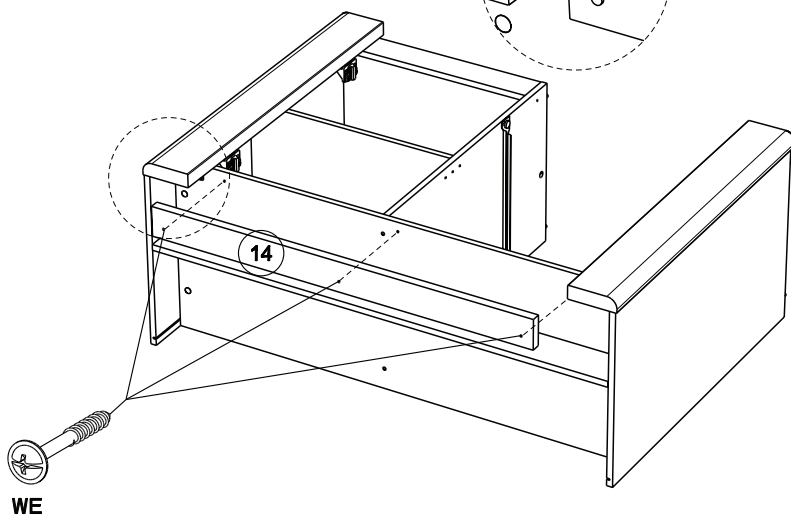
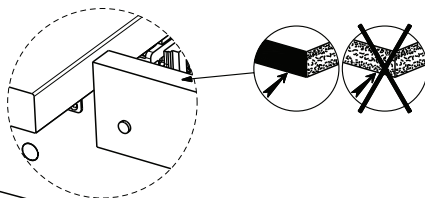
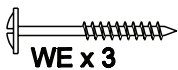
Ai x 4



VB x 1

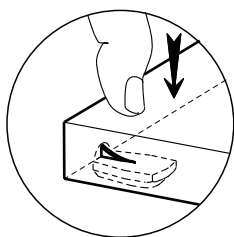
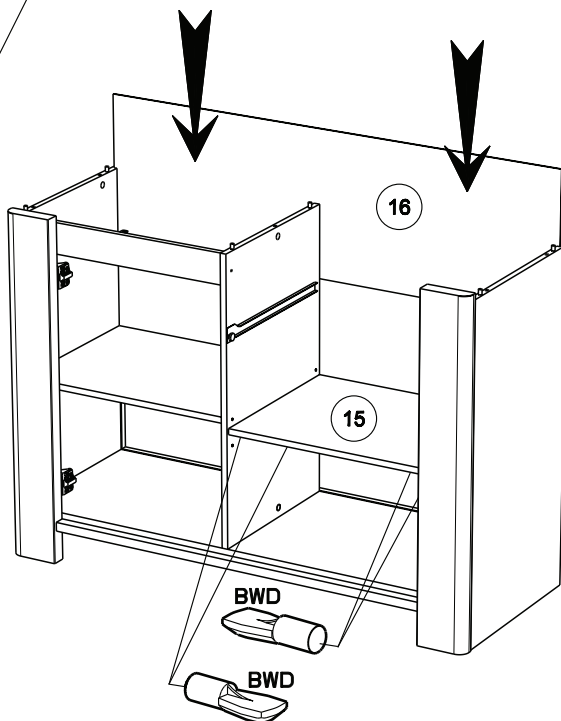


20



WE

21



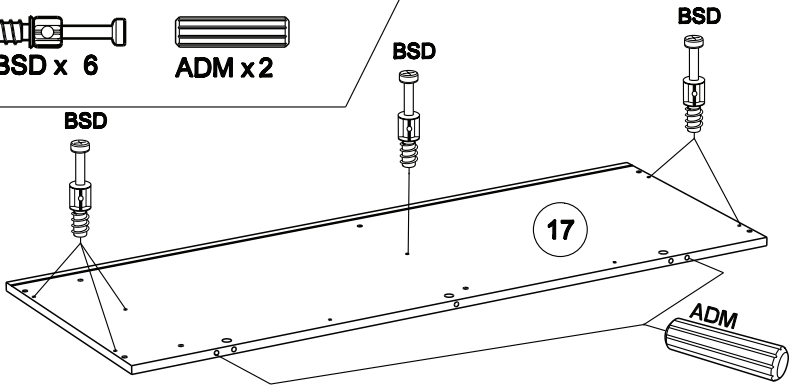
22



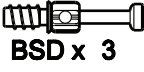
BSD x 6



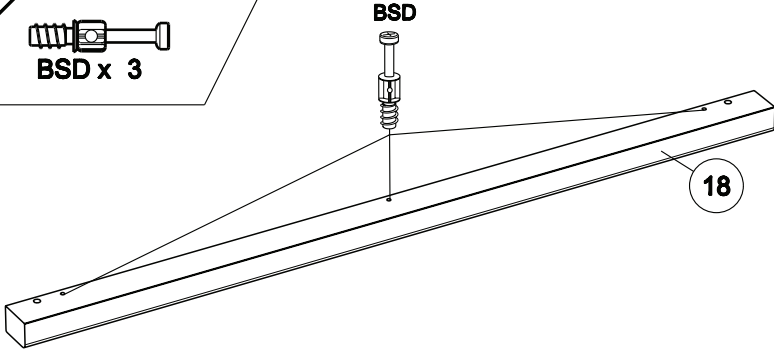
ADM x 2



23



BSD x 3



24



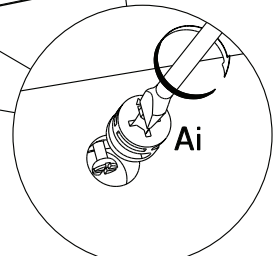
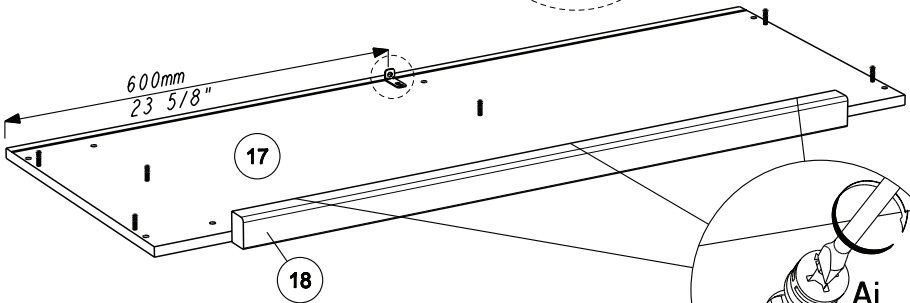
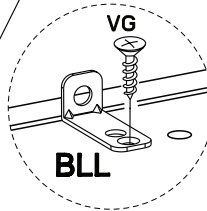
VG x 1



BLL x 1



Ai x 3



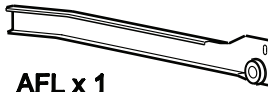
25



ADM x2



BWF x 2



AFL x 1



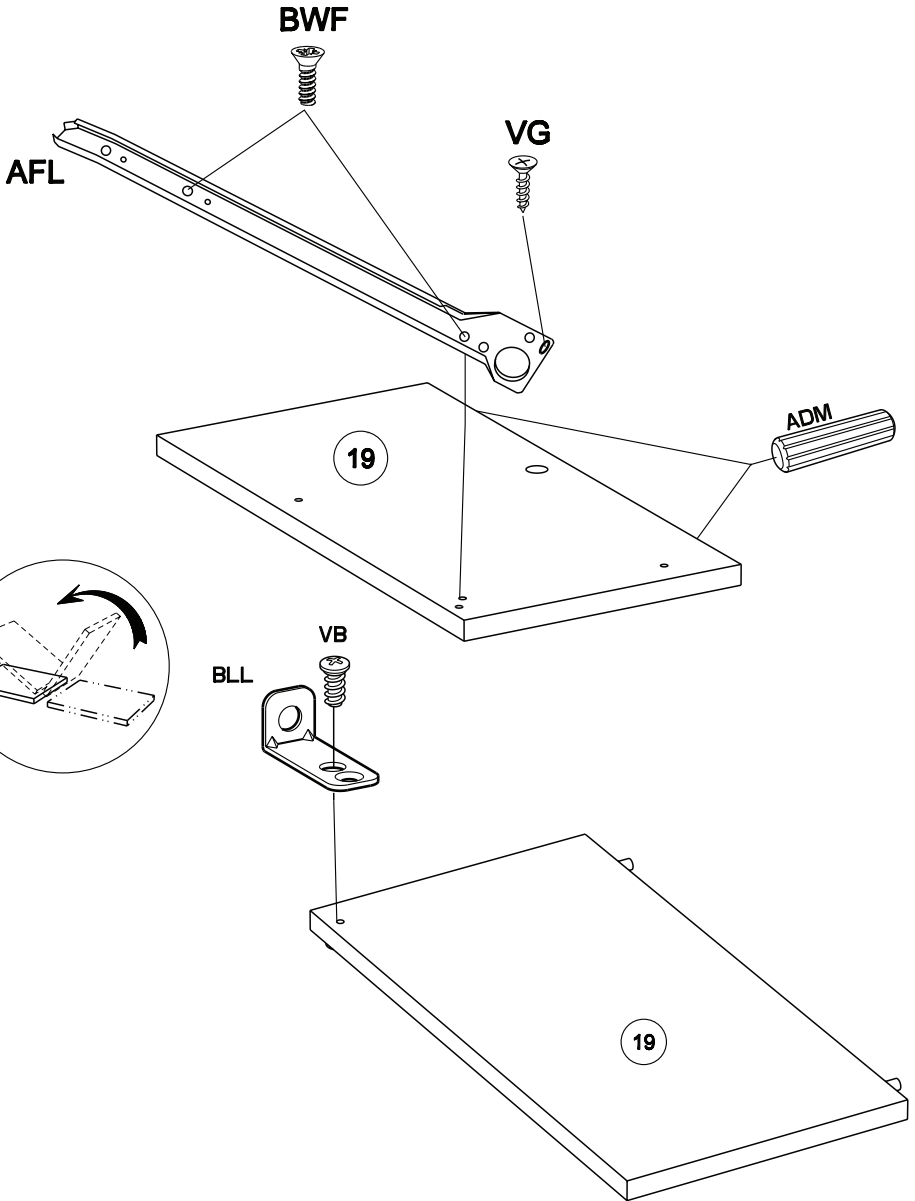
VG x 1



BLL x 1



VB x 1



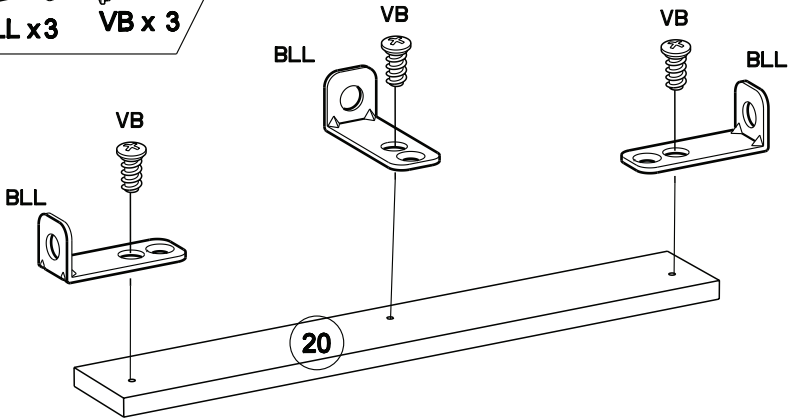
26



BLL x3



VB x 3



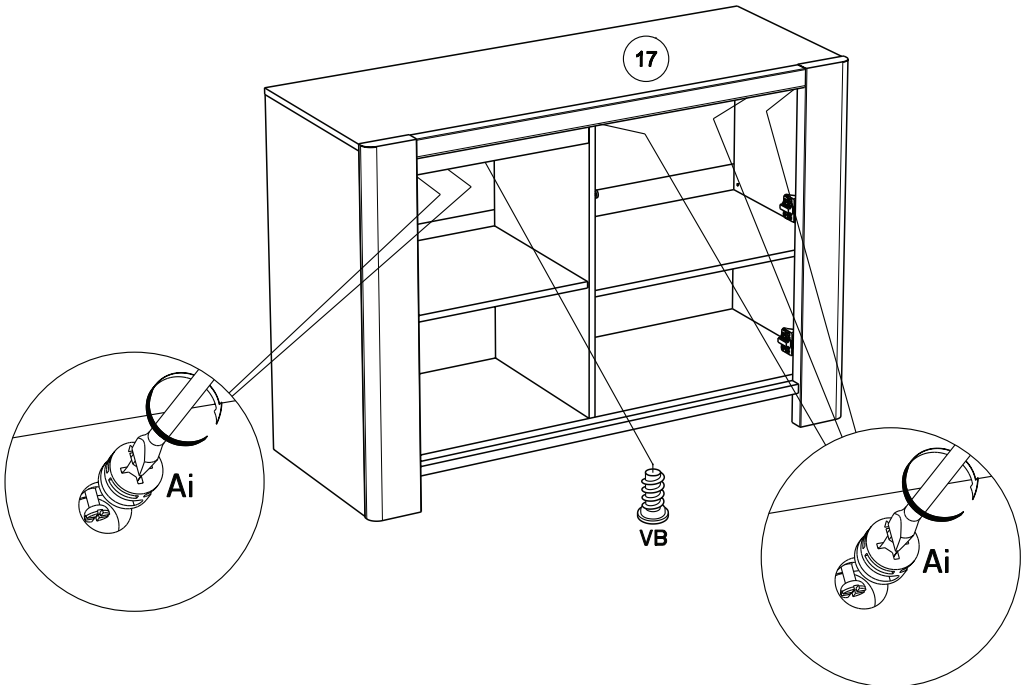
27



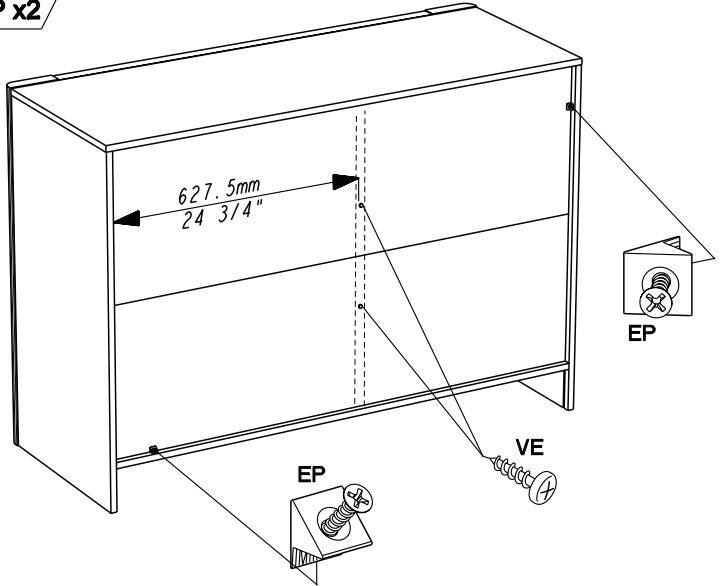
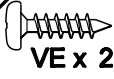
Ai x5



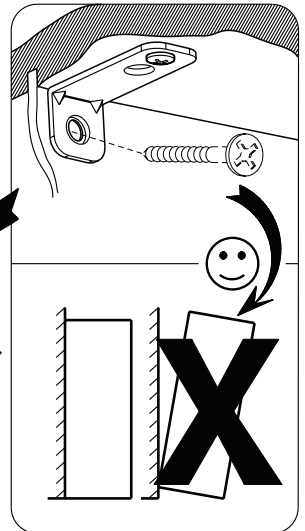
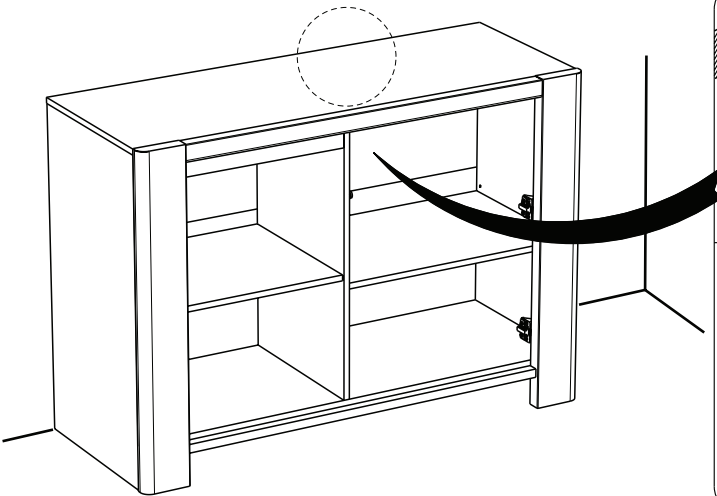
VB x 1



28



29



- FR** Pour votre sécurité : Fixation du meuble au mur.
Attention, la fixation doit être réalisée par une personne compétente car cela nécessite des chevilles adaptées à la nature de votre mur.
- EN** For your safety: the unit should be secured to the wall.
NB this should be carried out by a competent person as you must use the right rawlplug for your type of wall.
- DE** Zu Ihrer Sicherheit: Befestigen Sie das Möbel an der Wand.
Achtung: Diese Befestigung ist durch eine fachlich kompetente Person vorzunehmen.
Hierfür sind für die Bauweise Ihrer Wand geeignete Dübel einzusetzen.
- ES** Por su seguridad: Fijar el mueble a la pared.
Advertencia: la fijación la ha de llevar a cabo por personal adecuado, ya que requiere el uso de tacos que se adapten al tipo de pared.
- PT** Para sua segurança: fixação do móvel ao muro.
Atenção: a fixação deverá ser efetuada por pessoa habilitada, visto que são necessárias cavilhas adaptadas ao tipo de parede.
- IT** Avvertenza di sicurezza: il fissaggio del mobile a parete deve essere realizzato da una persona competente, in quanto l'operazione richiede l'impiego di tasselli adatti alla natura del muro.
- NL** Voor uw veiligheid: bevestiging van het meubel aan de muur.
Opgelet de bevestiging moet worden uitgevoerd door een bekwaam persoon daar dit voor uw type muur geschikte pluggen vereist.
- CZ** Z bezpečnostních důvodů: upevněte nábytek do zdi.
Pozor, upevnění je třeba svěřit kompetentní osobě, neboť vyžaduje hmoždinky vhodné pro vaši zeď.
- HU** Az Ön biztonsága érdekében : a bútor falra rögzítése.
Figyelmeztetés : a rögzítés csak megfelelő szakképesítéssel rendelkező személy által végezhető el, mert a rögzítéshez a falnak megfelelő csavarokra van szükség.
- PL** Dla bezpieczeństwa: mocowanie mebla do ściany.
Uwaga, mocowanie musi zostać wykonane przez osobę kompetentną, ponieważ wymaga to zastosowania kółków dostosowanych do rodzaju ściany.
- RO** Pentru securitatea dumneavoastră: fixarea mobilierului de perete.
Atenție, fixarea trebuie să fie realizată de o persoană calificată, deoarece sunt necesare dispozitive de fixare adaptate caracteristicilor peretelui dumneavoastră
- RU** Для вашей безопасности: Крепление мебели к стене
Внимание! Крепление должно производиться опытным специалистом, т.к. для такой установки потребуются штифты, соответствующие типу вашей стены.
- SK** Z bezpečnostných dôvodov: nábytok upevnite k stene.
Dbajte na to, aby upevnenie vykonala kompetentná osoba, pretože pri upevňovaní sa vyžadujú kolíky vhodné do materiálu, z ktorého je stena vyrobená.
- SL** Za vašo varnost: Enota naj bo pritrjena na steno. Pozor: To naj stori kompetentna oseba, ker je potrebno uporabiti pravilni nosilec glede na vrsto stene ki jo uporabljate.
- TR** Güvenliğiniz için: Mobilyanın duvara sabitlemesi
Dikkat, sabitleme işlemi uzman biri tarafından yapılmalıdır çünkü bu işlem için duvarınızın malzemesine uygun dübellerin kullanılması gerekmektedir
- EL** Για την ασφάλειά σας : στερέωση των επίπλων στον τοίχο.
Προσοχή, η στερέωση πρέπει να γίνεται από ικανό άτομο, καθώς απαιτούνται σφήνες προσαρμοσμένες στη φύση του τοίχου σας.

AR لسلامتك الشخصية: تثبيت قطعة الأثاث على الحائط

تحذير، يجب أن يقوم شخص متخصص بعملية التثبيت على الحائط إذ أنها تتطلب اسفينا معيناً يتوافق مع طبيعة الحائط نفسه.

ZH 为了您的安全：本产品必须靠墙安装。

NB 本产品必须由专业人士安装，且您必须使用符合您的墙壁类型的罗威纤维管。

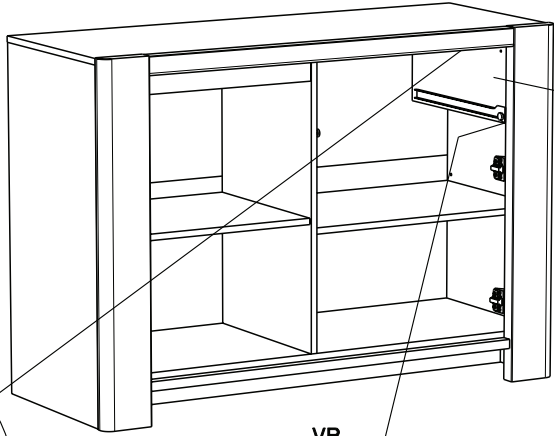
30



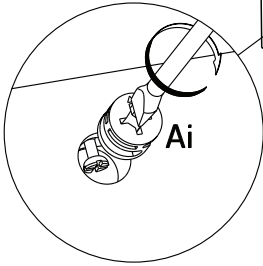
Ai x1



VB x 1



19



Ai

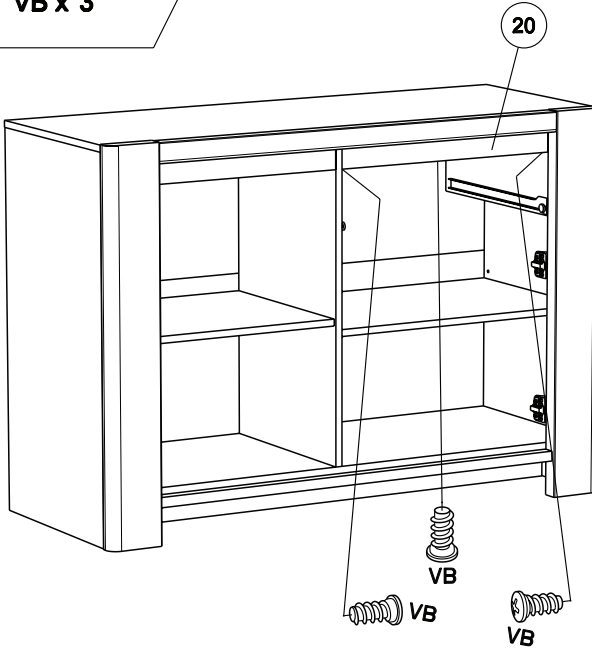
VB



31



VB x 3



20

VB

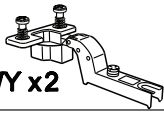


VB

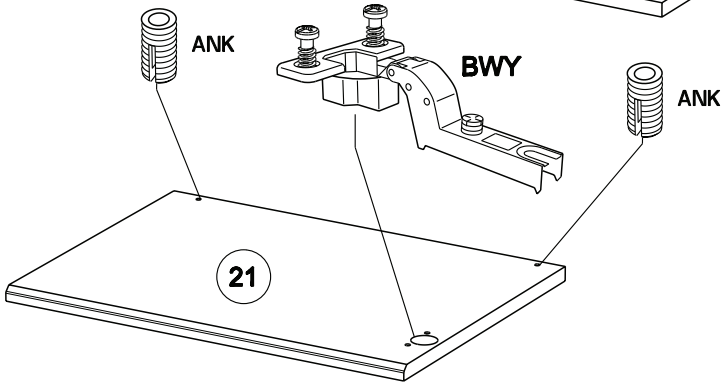
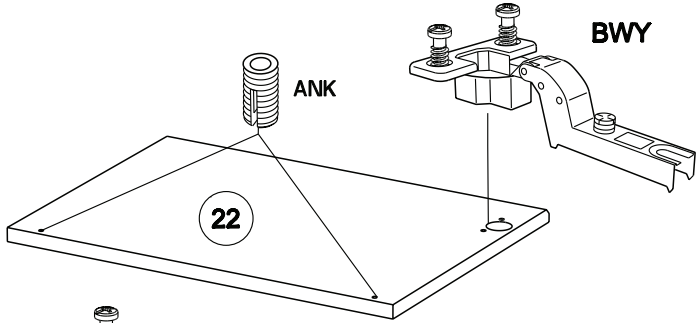
VB

32

BWY x2

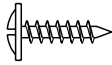


ANK x 4

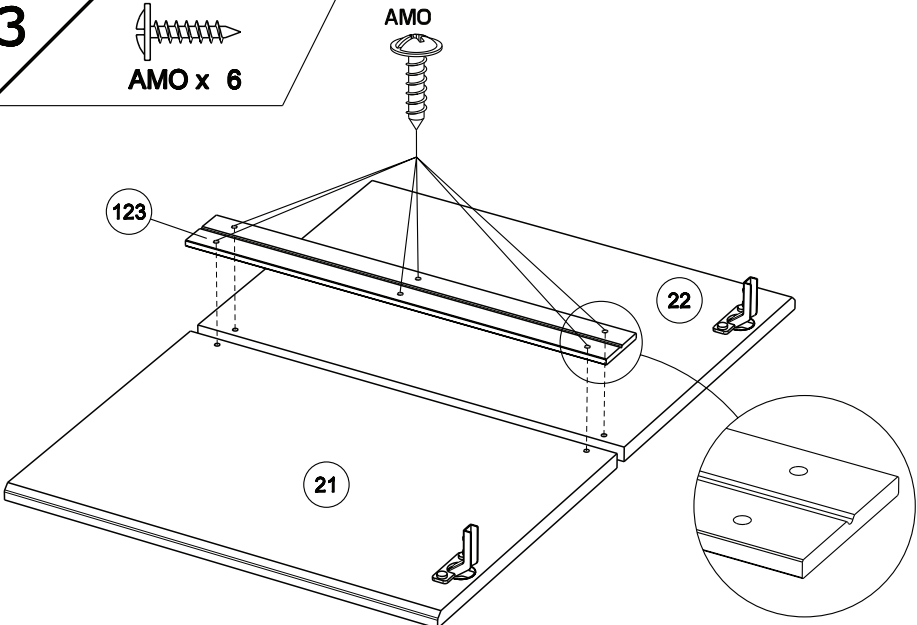


33

AMO x 6

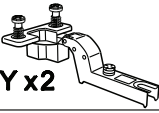


AMO

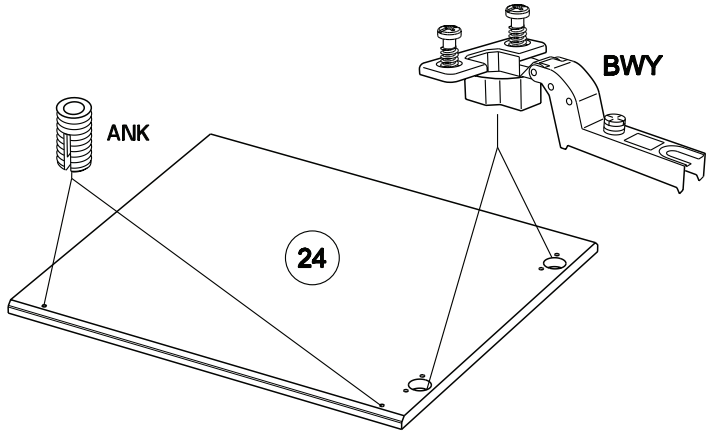


34

BWY x2

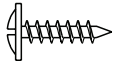


ANK x 2

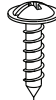


35

AMO x 3

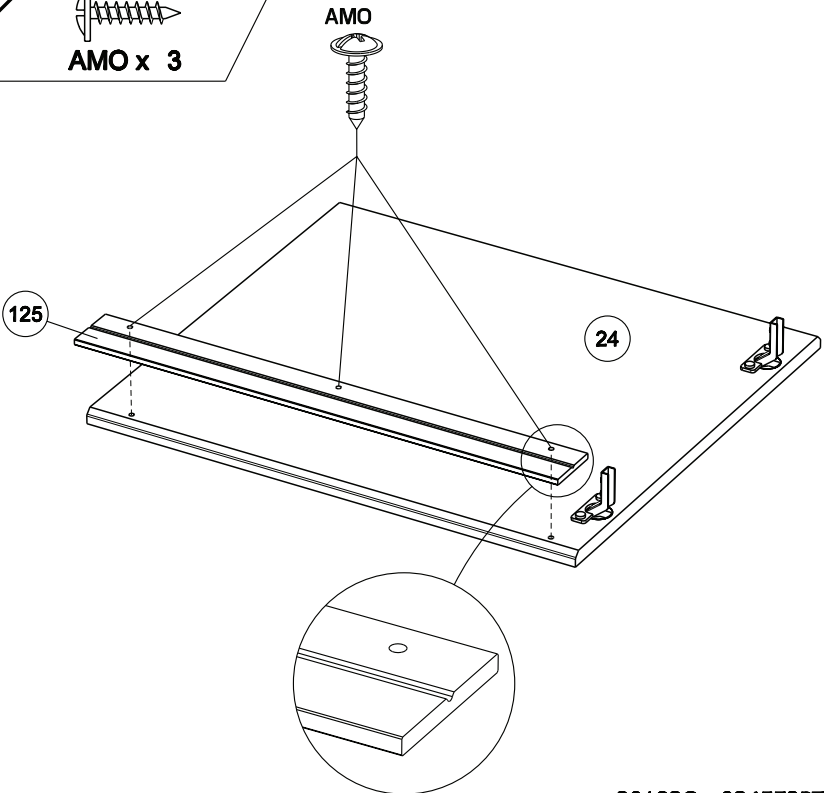


AMO

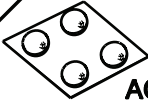


125

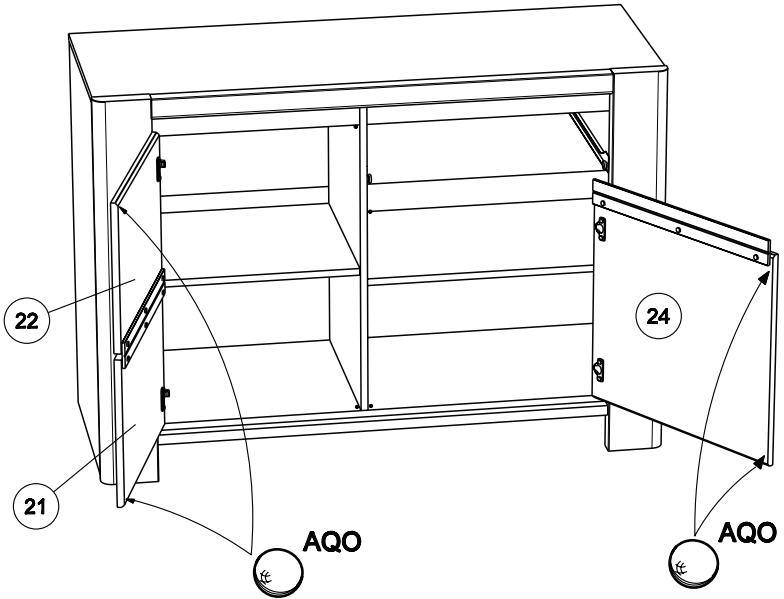
24



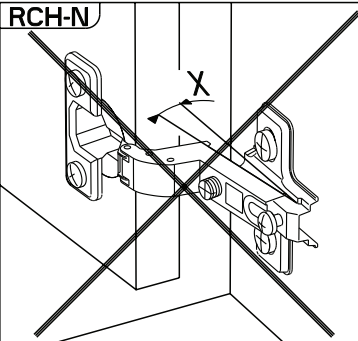
36



AQO x 1

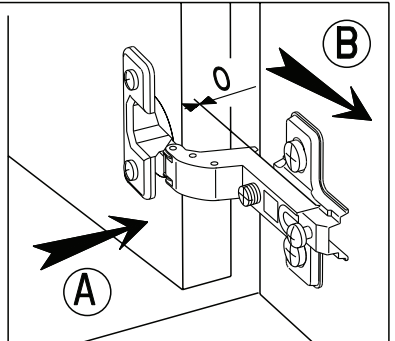


RCH-N



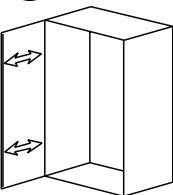
MONTAGE

- (GB) LEAFLET
- (D) AUFBAUANLEITUNG
- (E) MONTAJE
- (P) MONTAGEM
- (I) MONTAGGIO
- (NL) MONTAGE

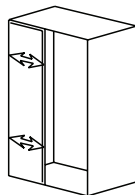


REGLAGE (GB) ADJUSTING (E) AJUSTER (I) AGGIUSTAMENTO
 (D) ANPASSUNG (P) REGULACAO (NL) AFSTELLING

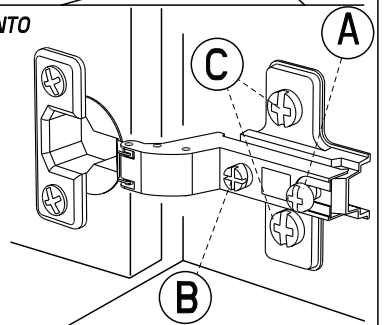
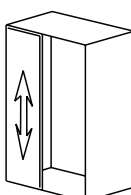
(A)

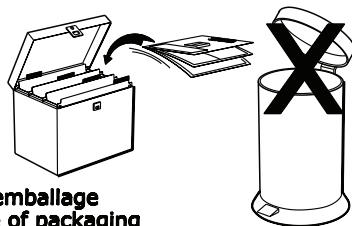
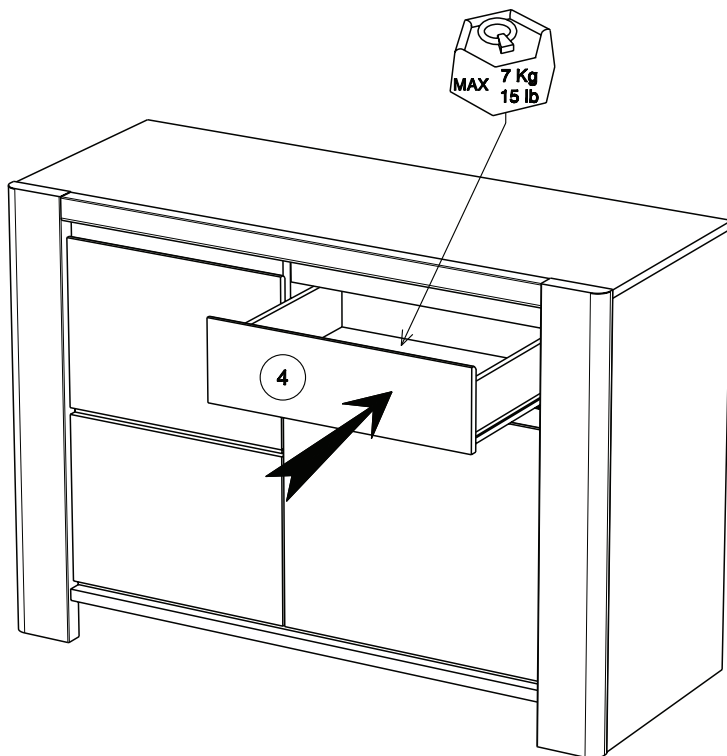


(B)



(C)





Faites un geste pour l'environnement en triant vos déchets d'emballage
Make a gesture for the environment by sorting out your waste of packaging
Machen Sie eine Bewegung für die Umwelt, ihre Verpackungsabfälle sortierend
Haga un gesto para el medio ambiente escogiendo sus residuos de embalaje
Pensate all'ambiente riciclando i vostri rifiuti di imballaggio
Naredite uslugo okolju in ločujte odpadke