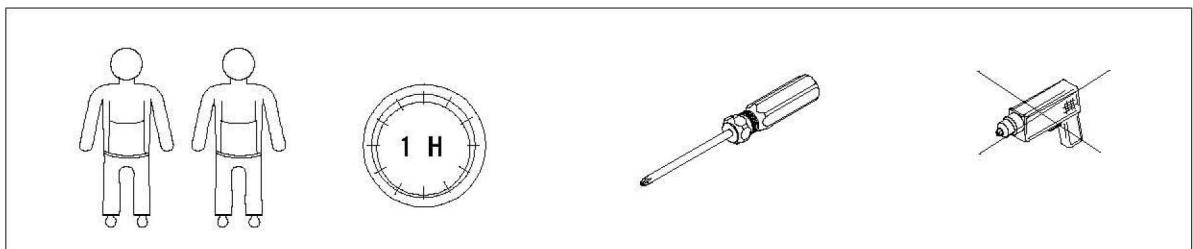
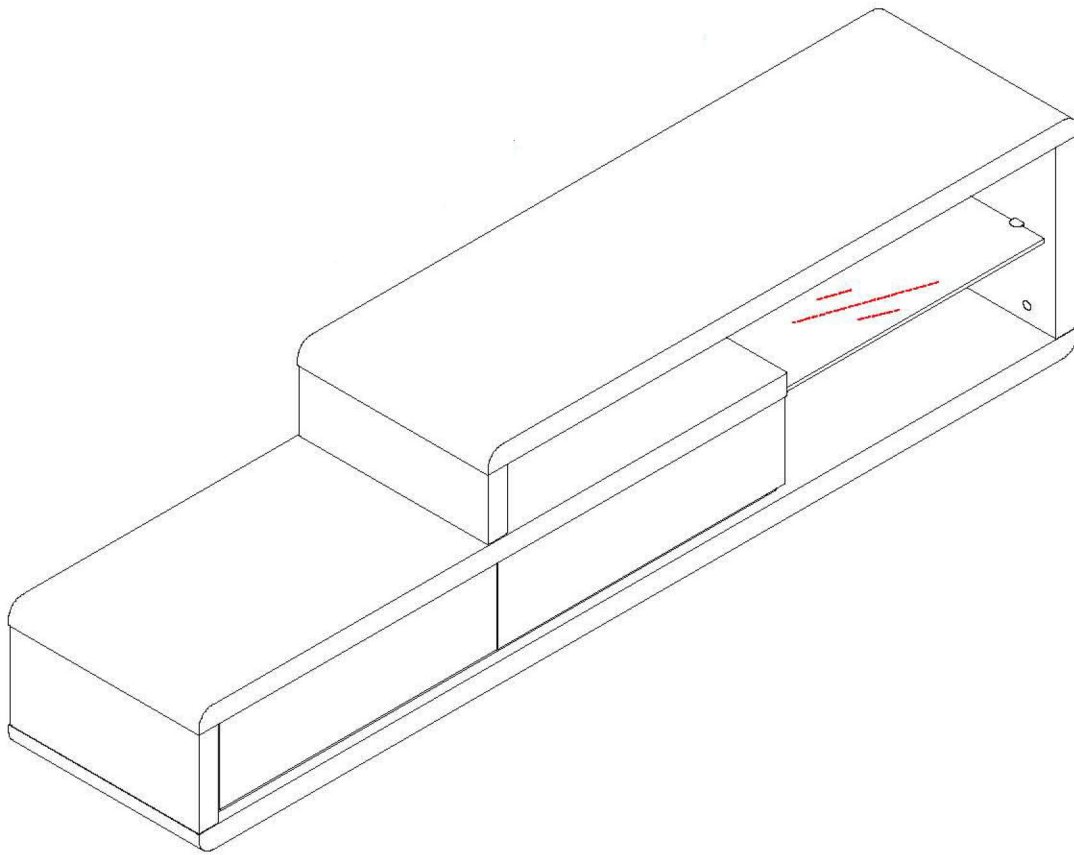
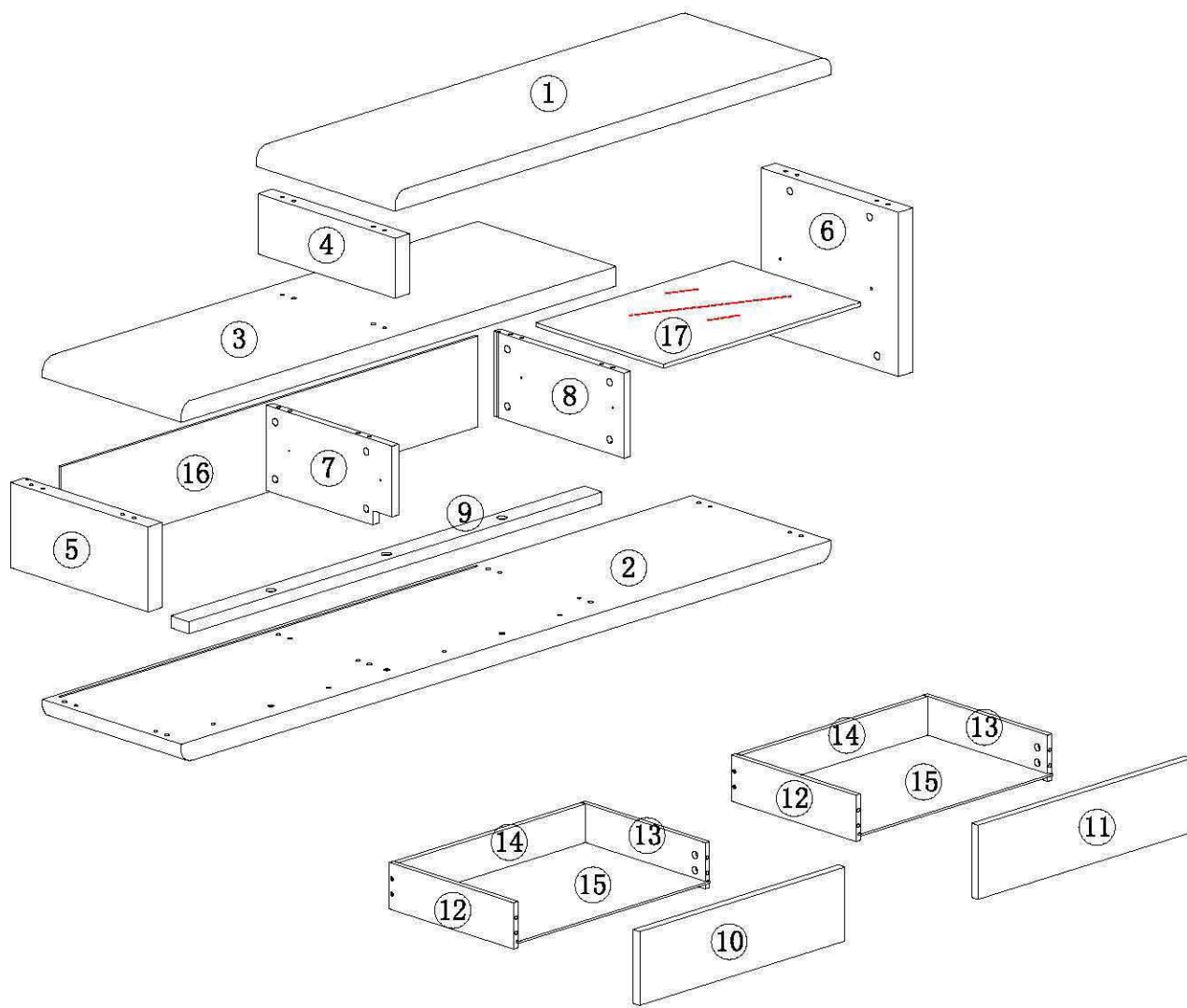


ERAN





Ø8x30
Ax24



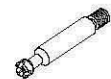
Ø15x12
Bx20



Ø15x9
Cx8



Ø6x27
Dx28



Ø4x28
Ex14



Ø3.5x12
Fx20



16x16x10
Gx4



Ø3x15
Hx4



Ø6x35
Ix3



Ø6x20
Jx3



350mm
Kx4



Ø48x21
Lx6



Ø19
Mx8



15x19x22
Nx4



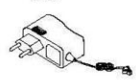
Ø8x1.5
Ox4



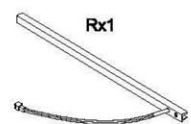
Px1

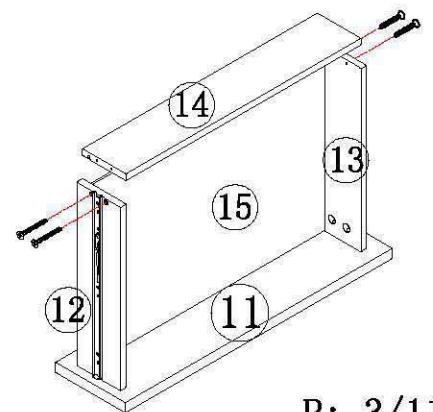
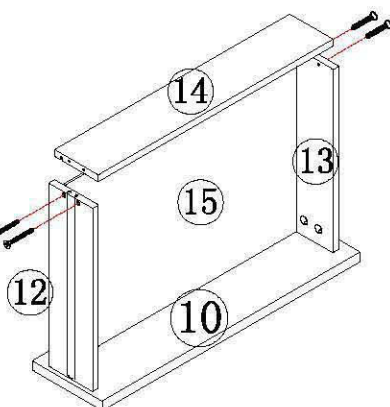
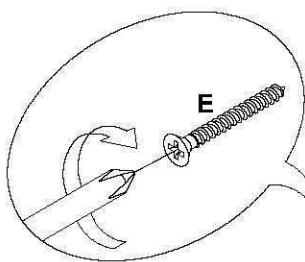
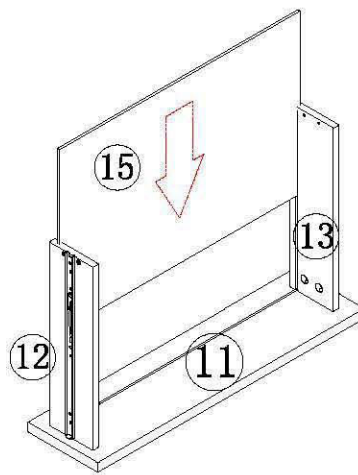
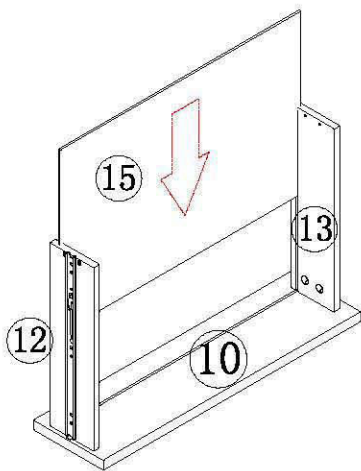
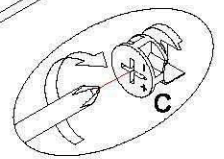
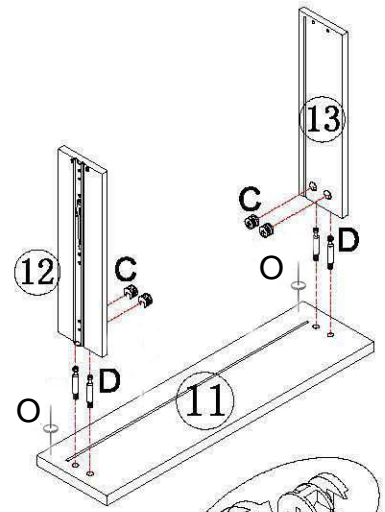
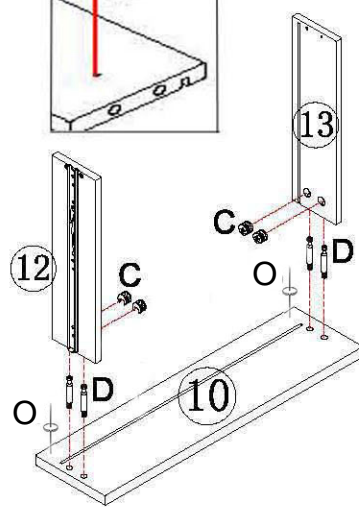
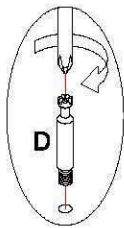
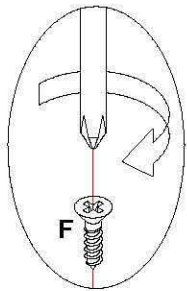
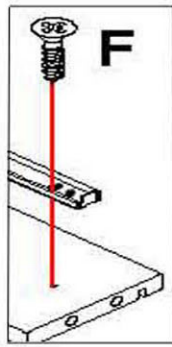
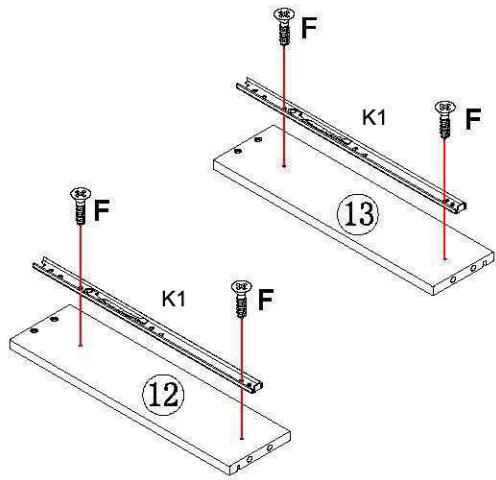
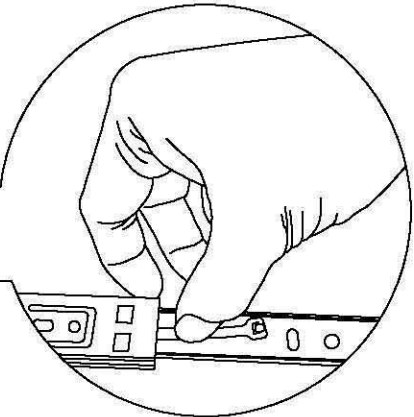
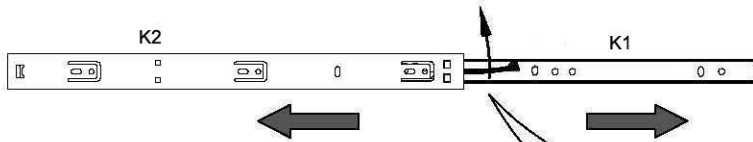
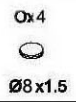


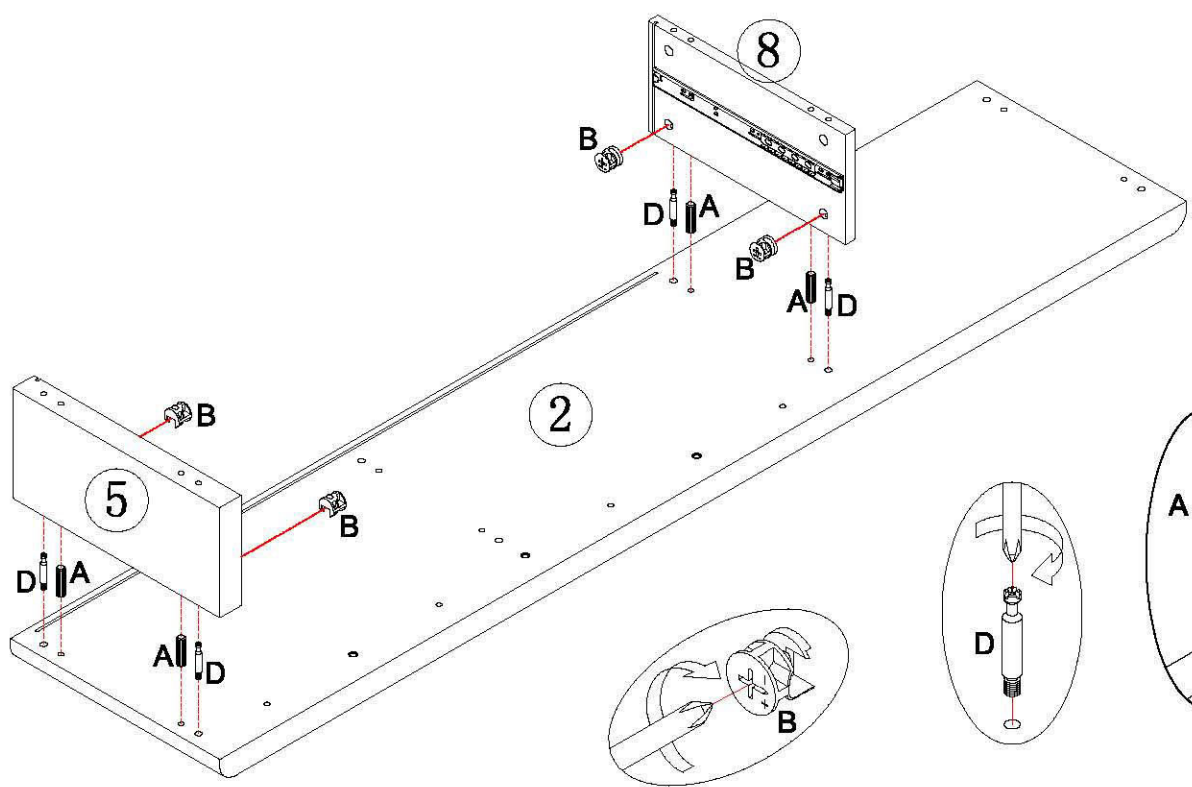
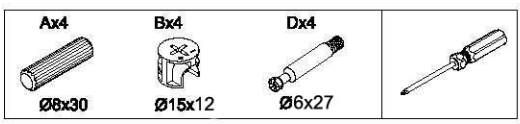
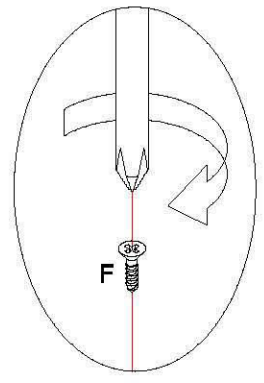
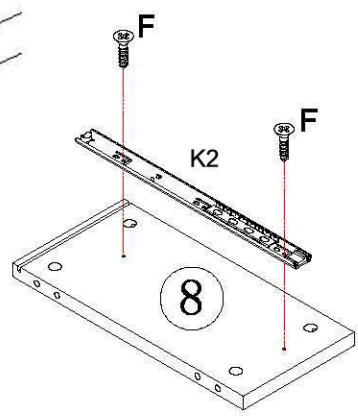
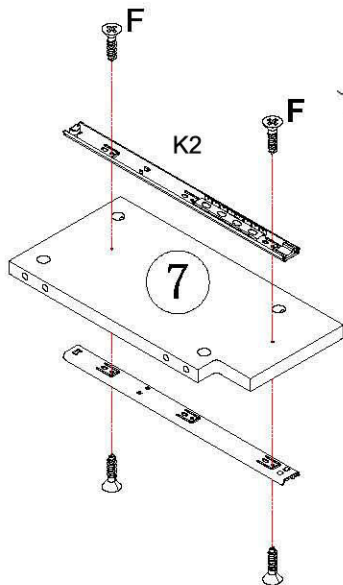
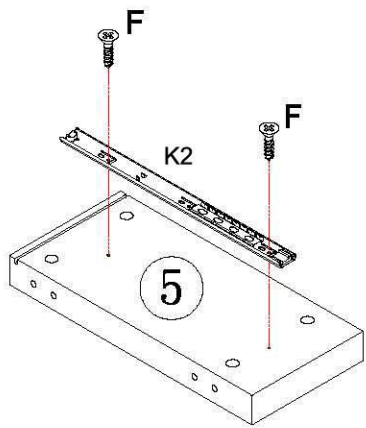
Qx1

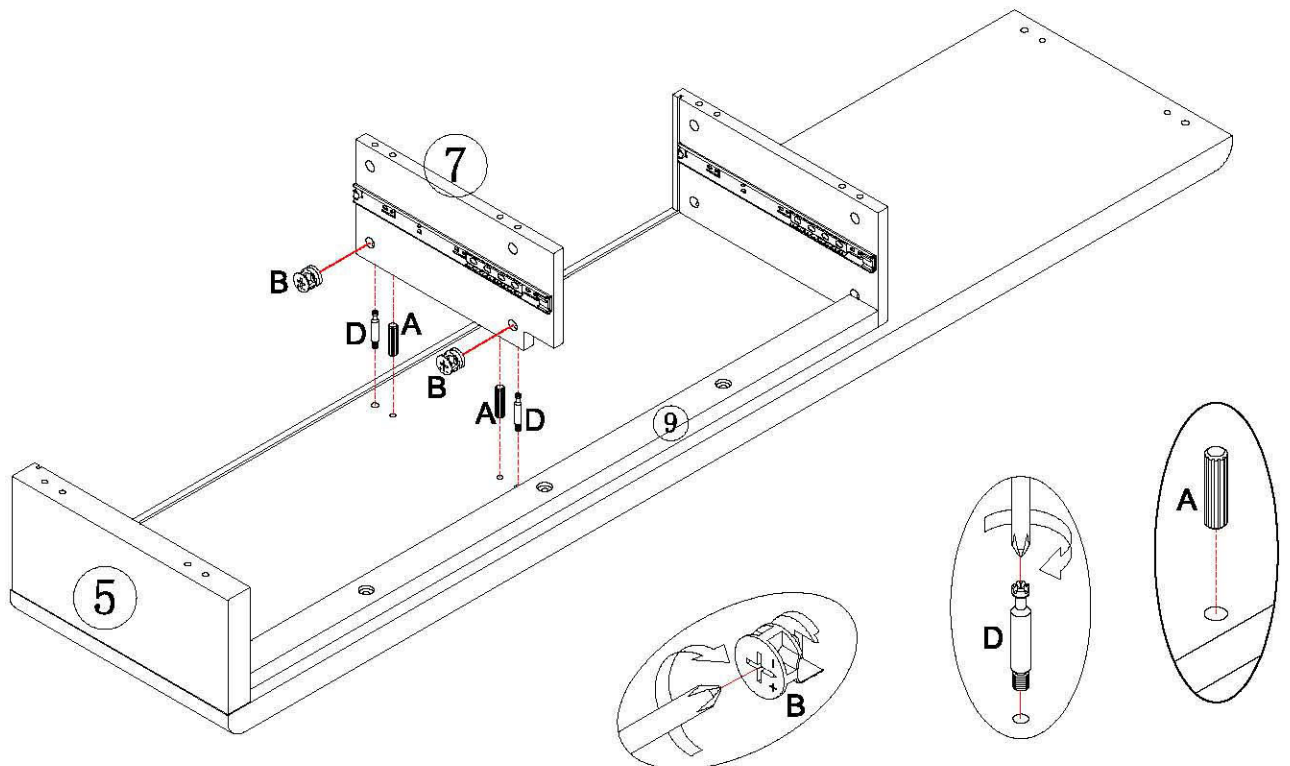
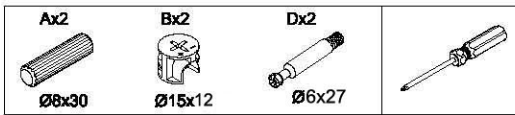
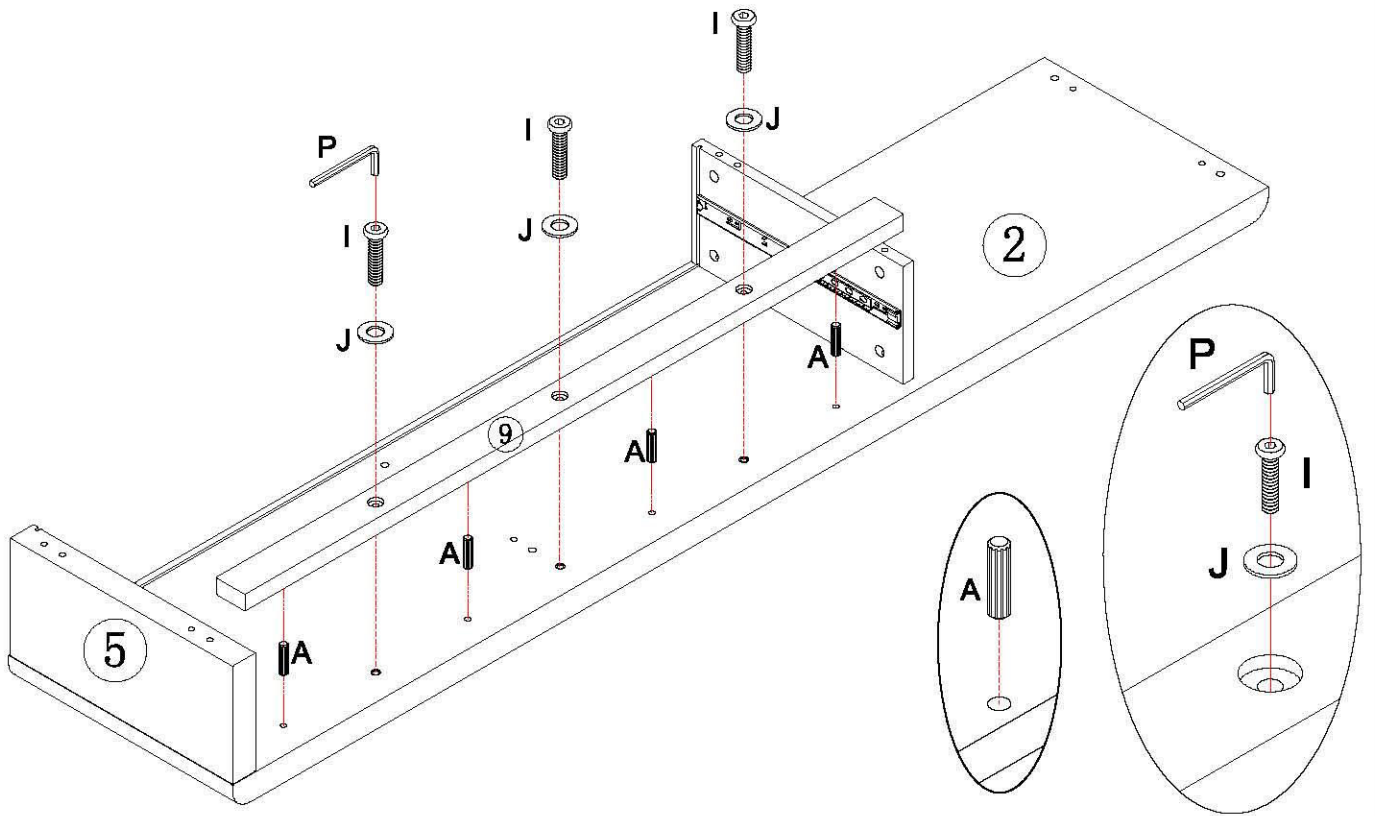
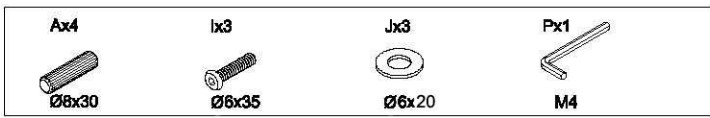


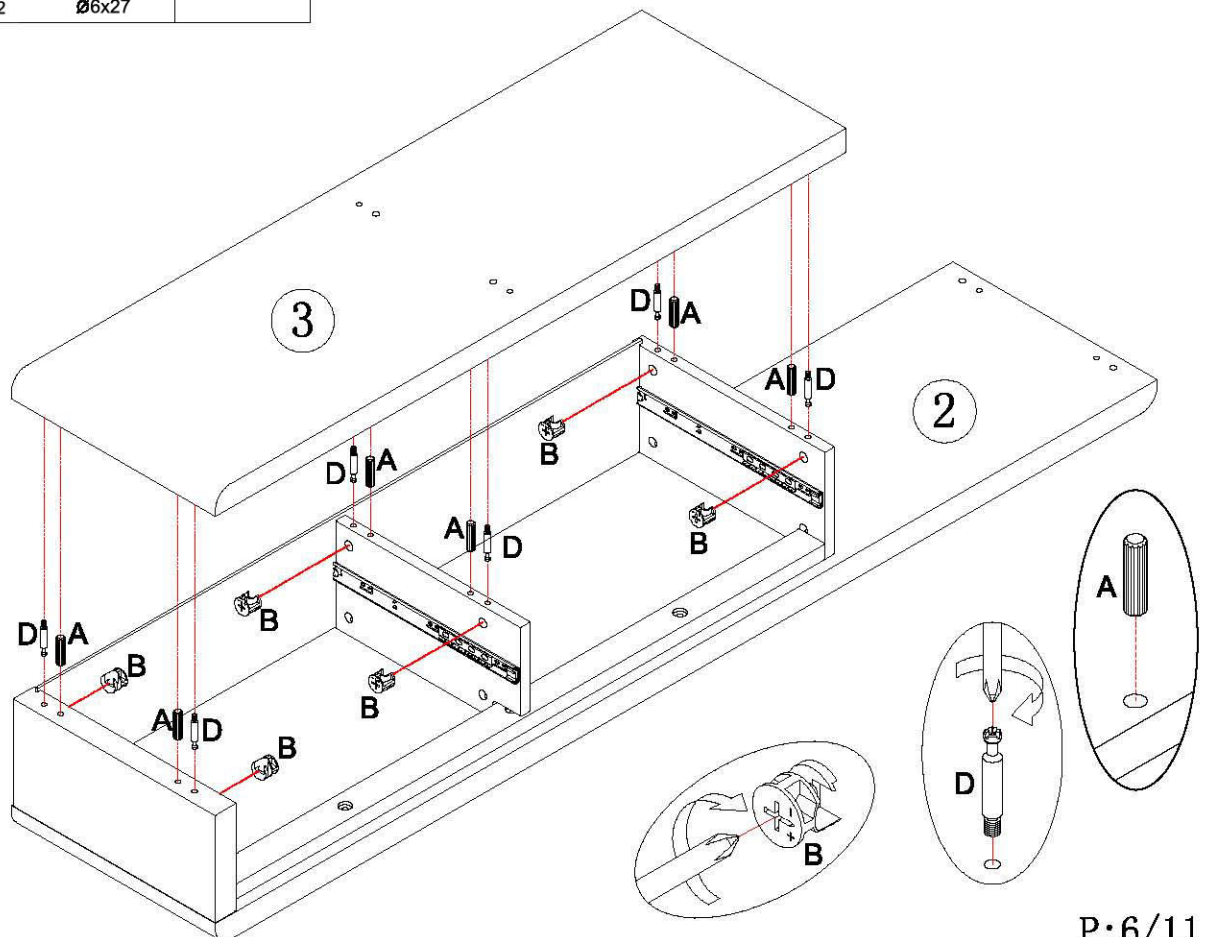
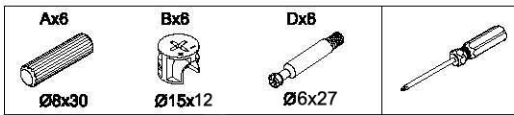
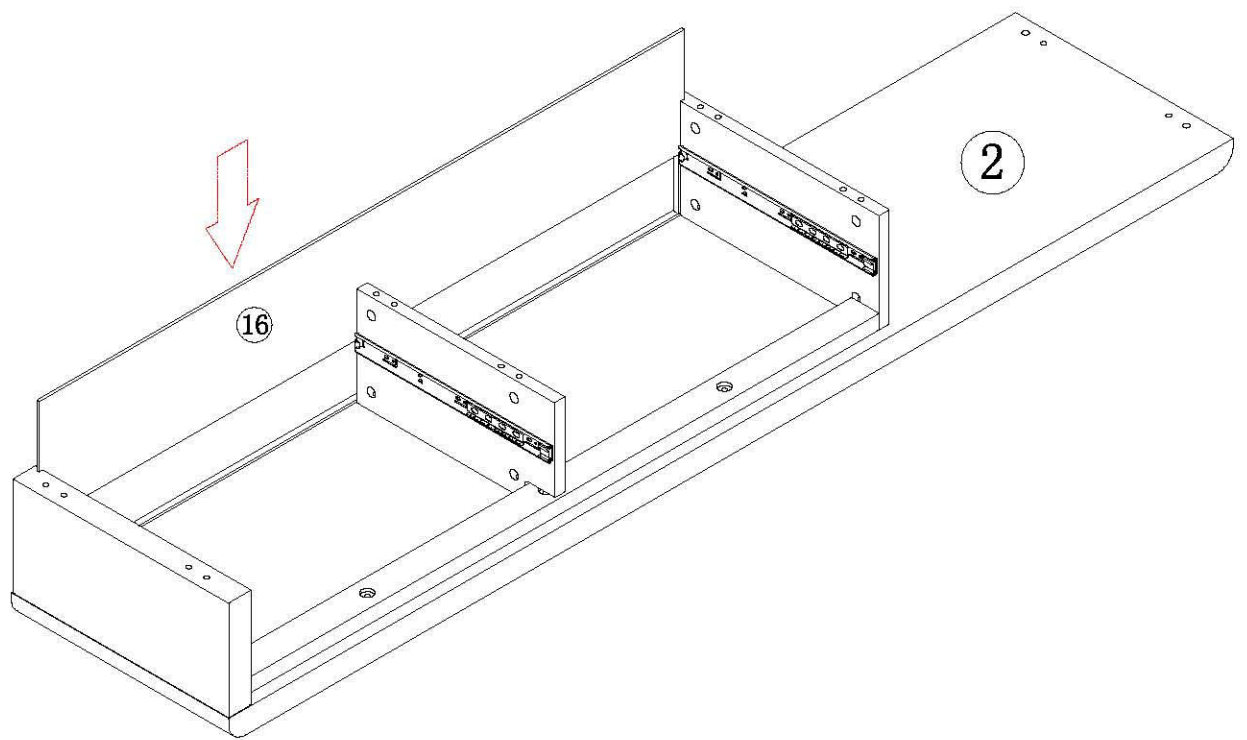
Rx1

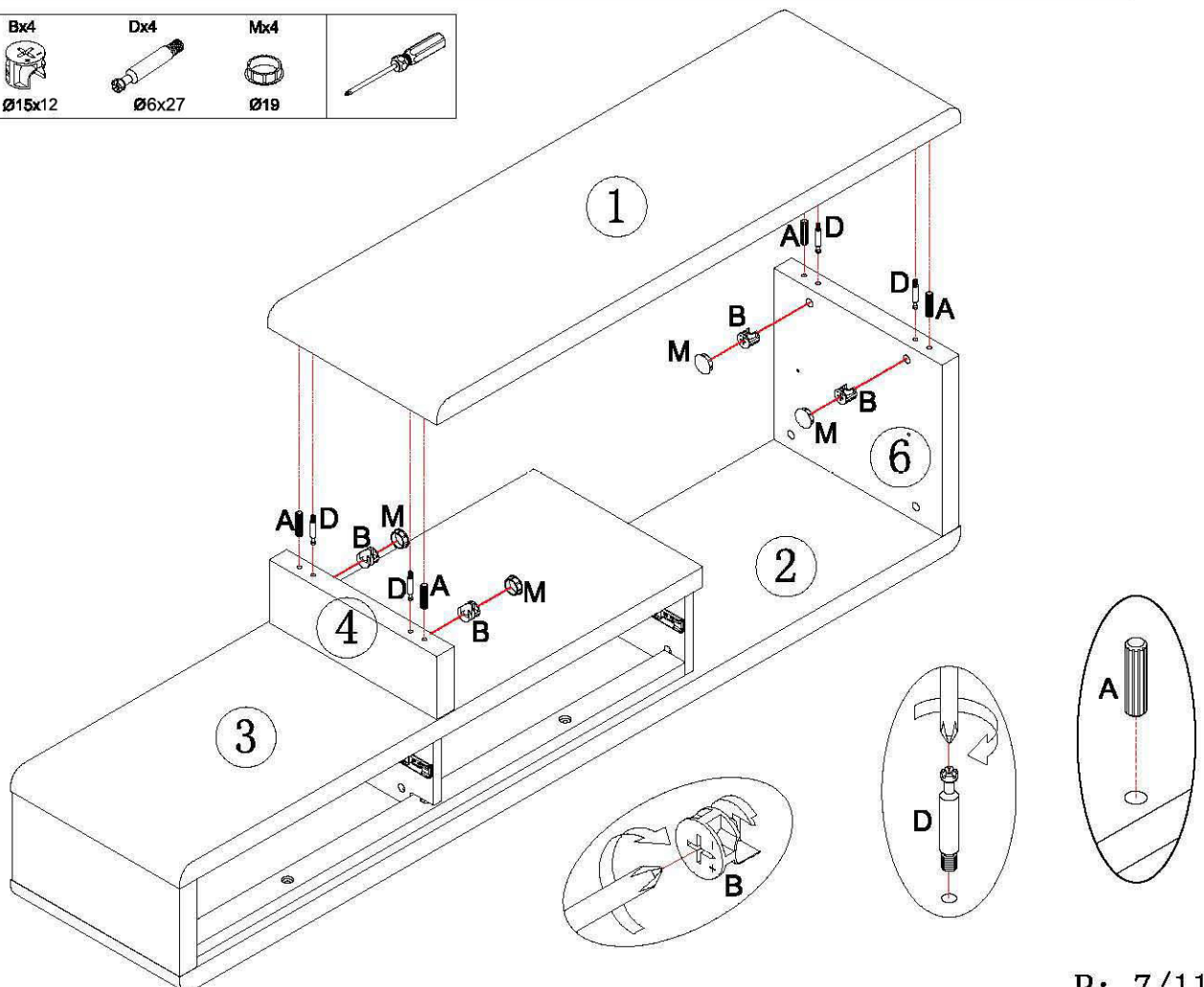
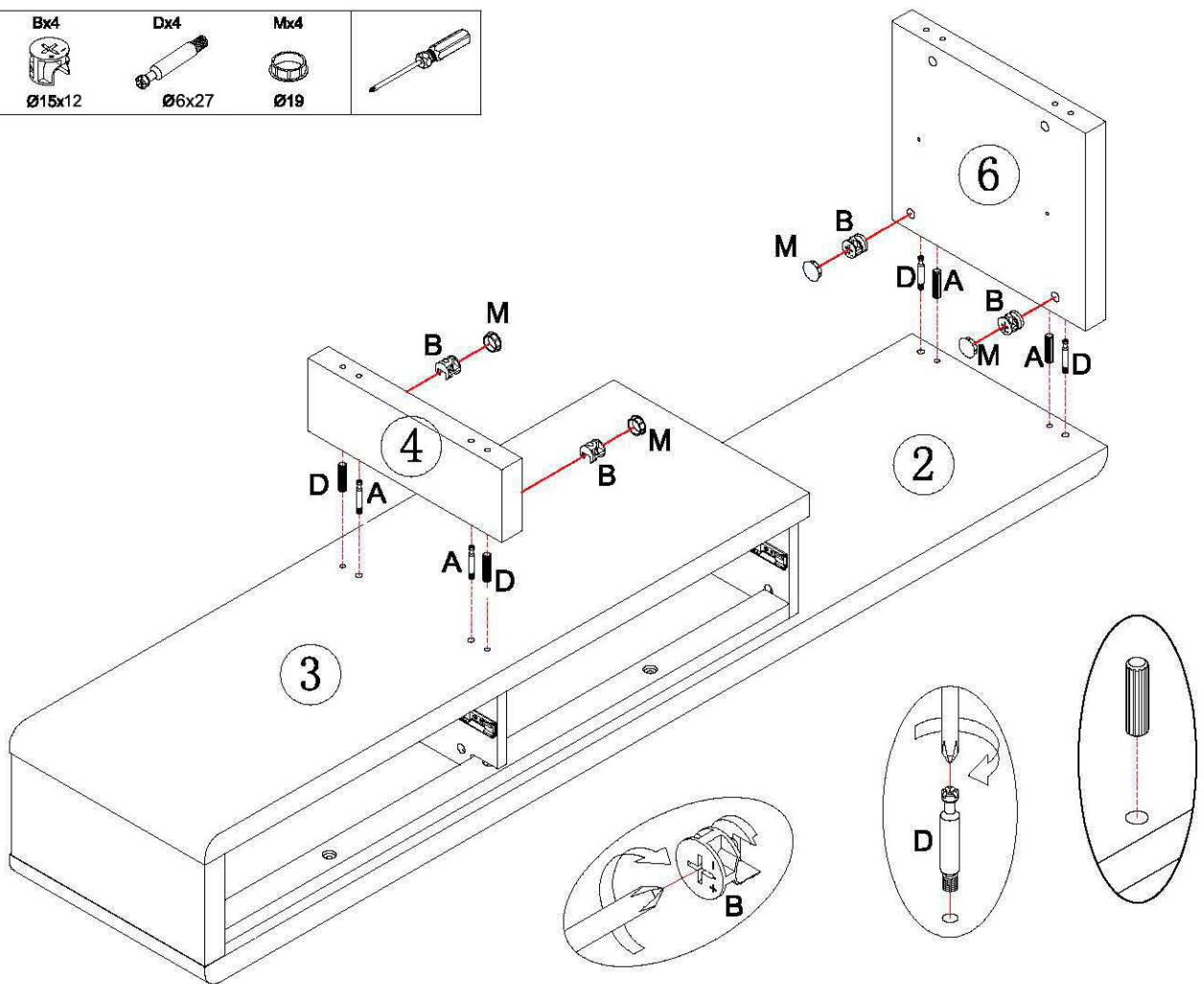
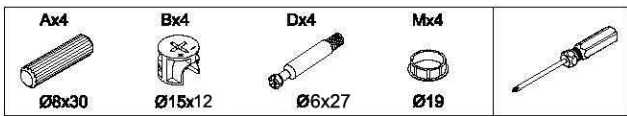


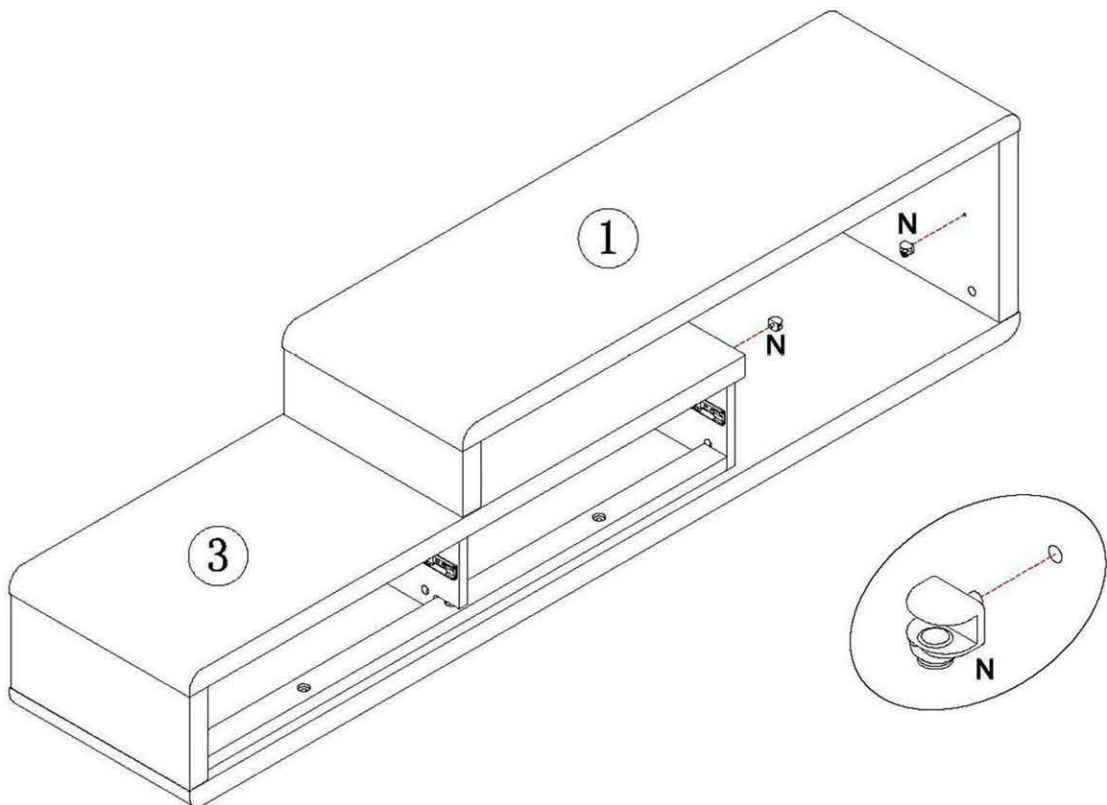
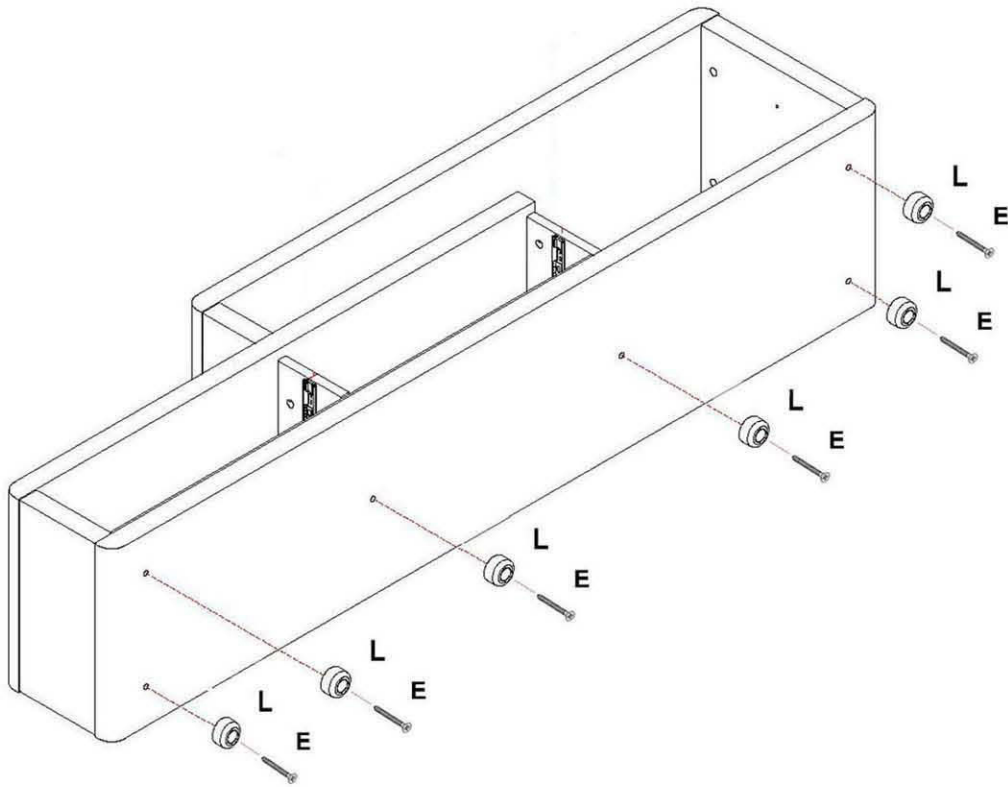
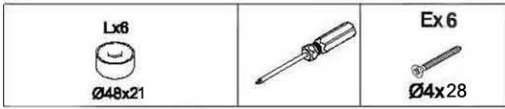


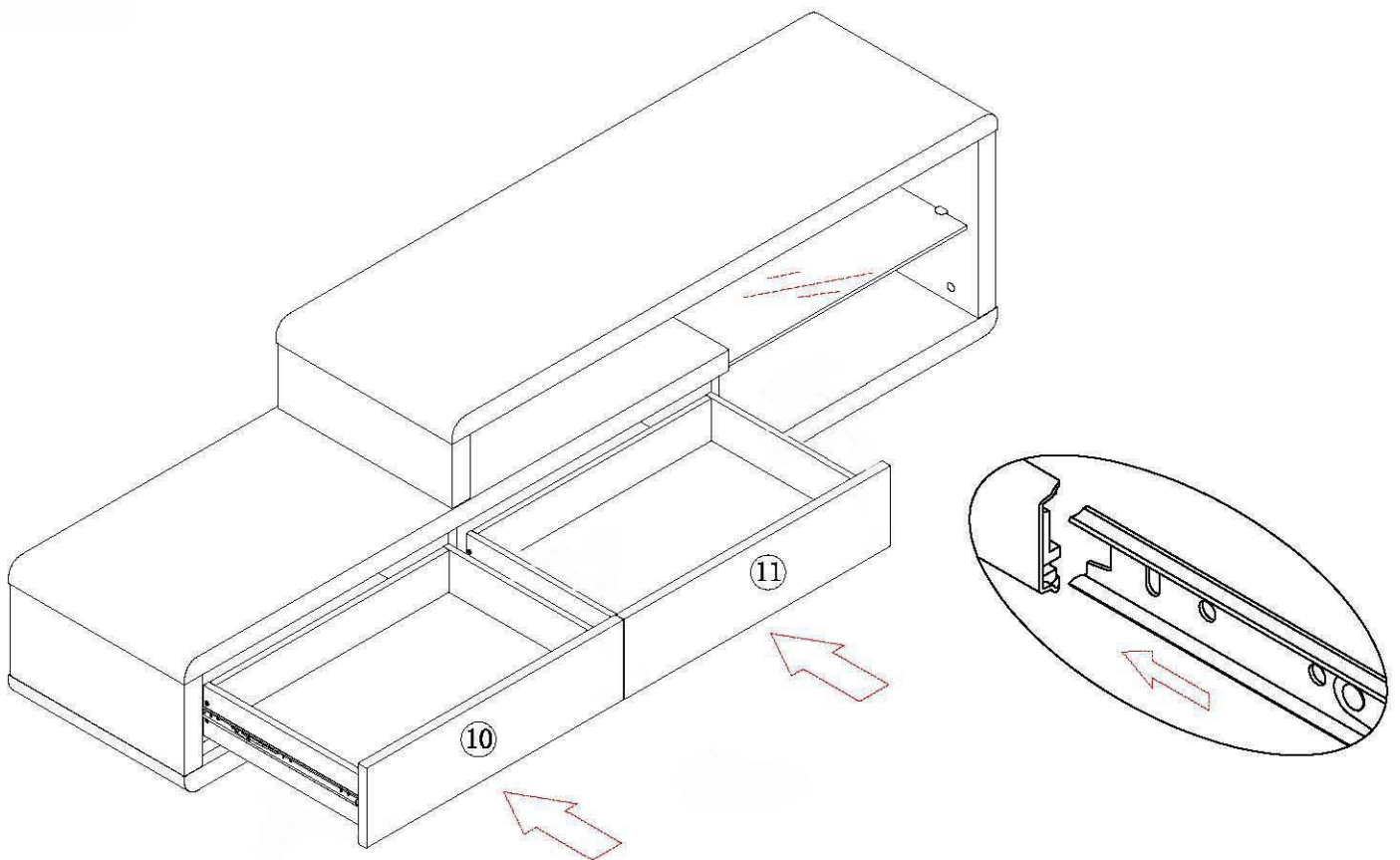
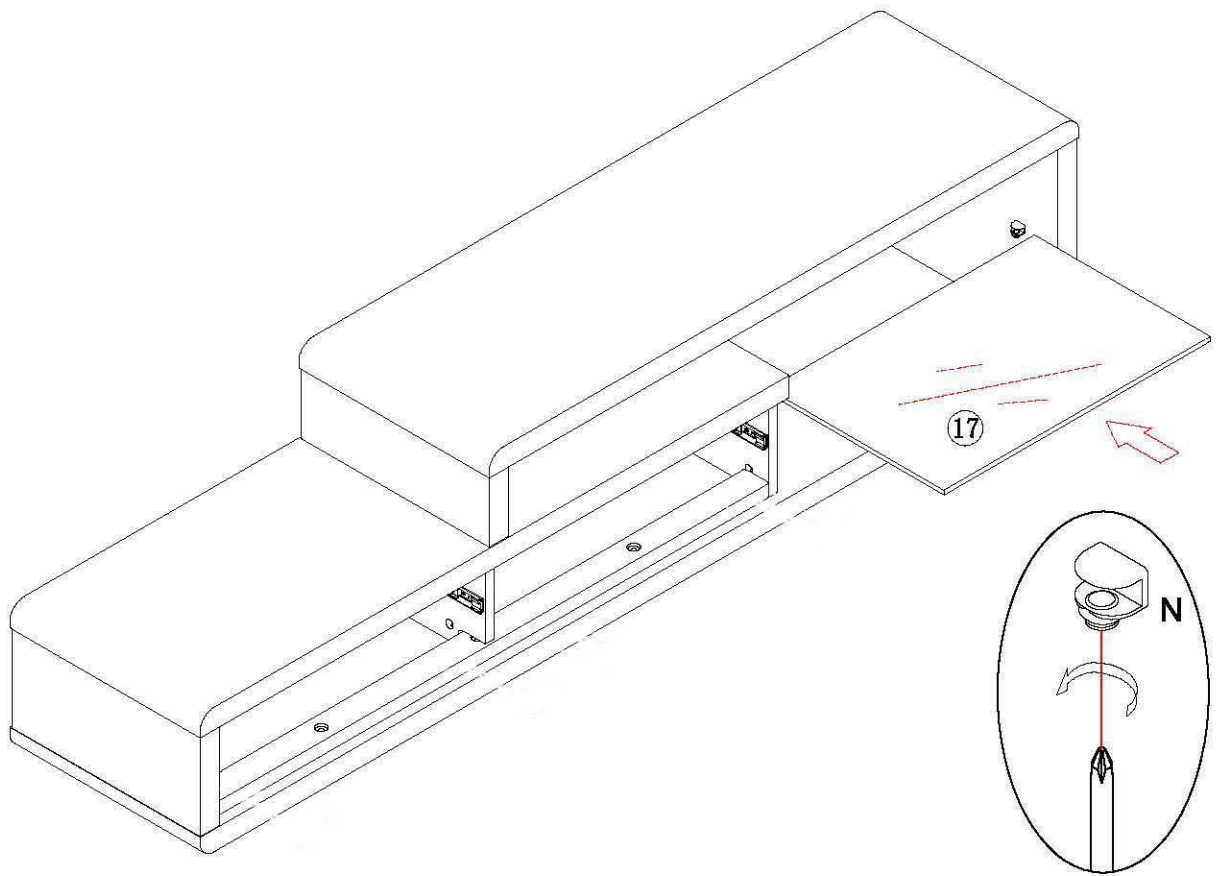


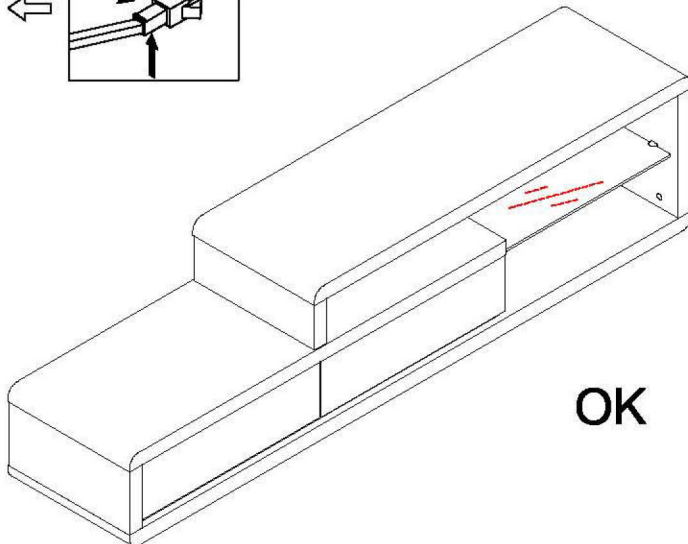
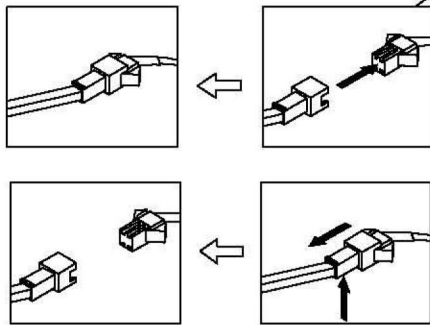
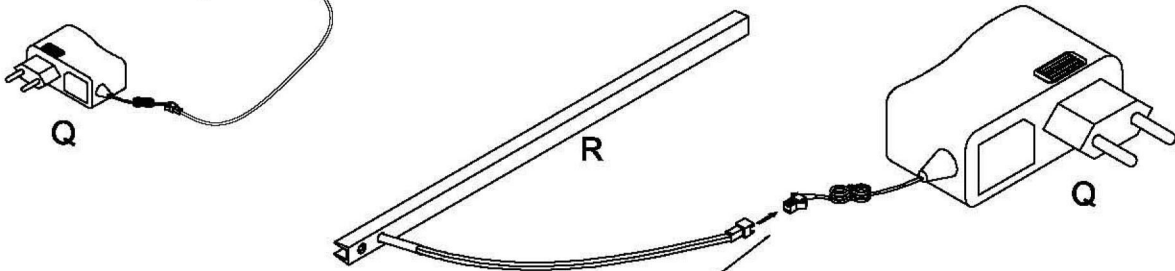
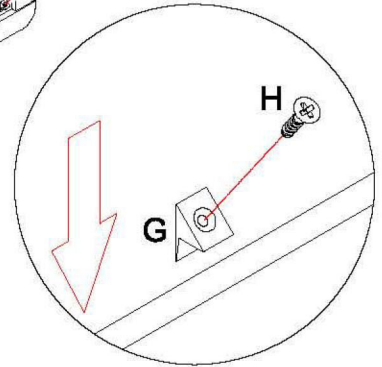
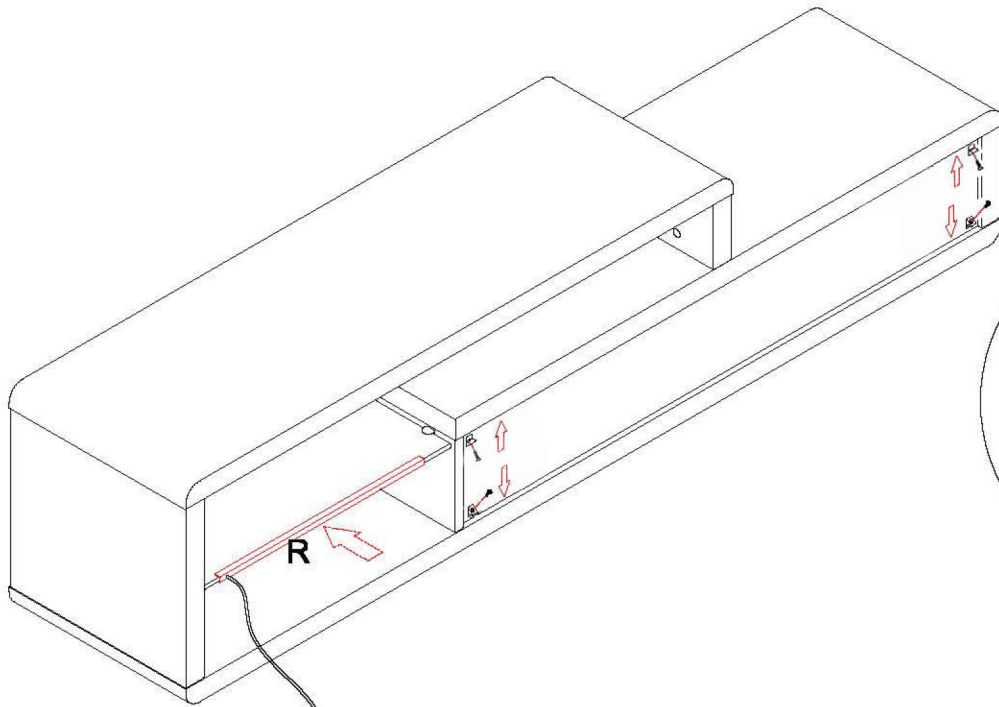
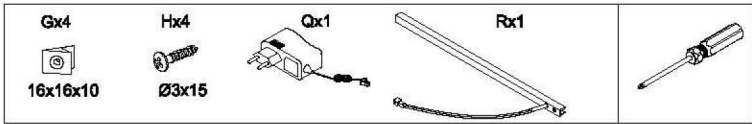


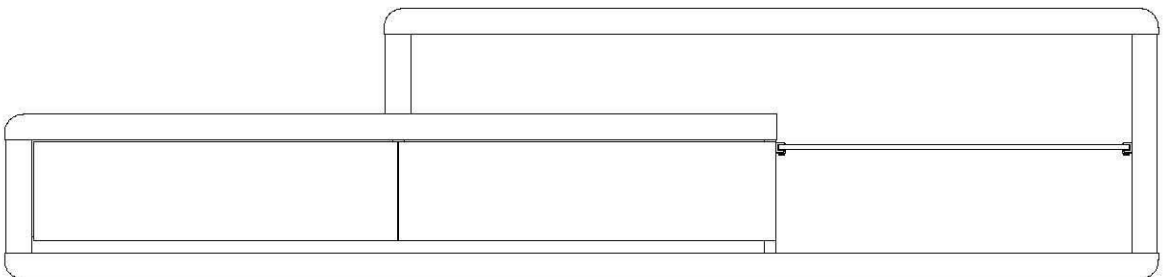
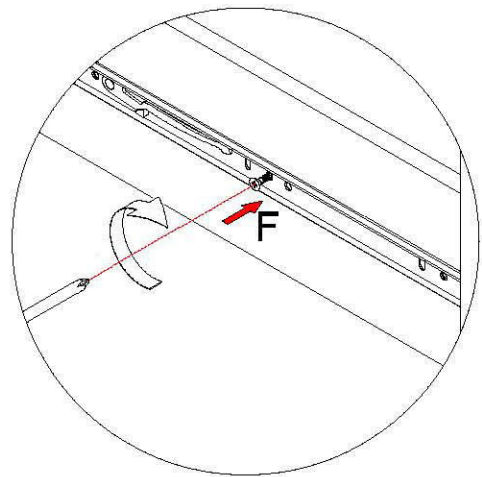
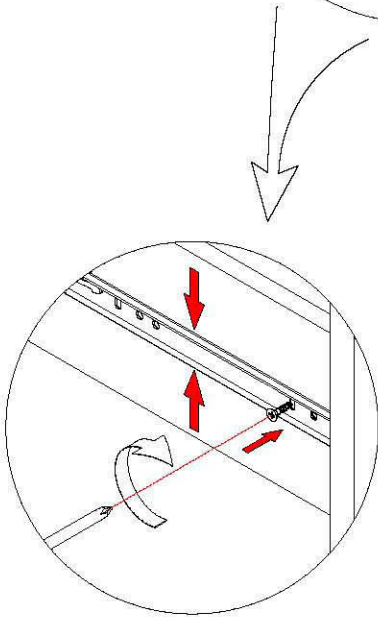
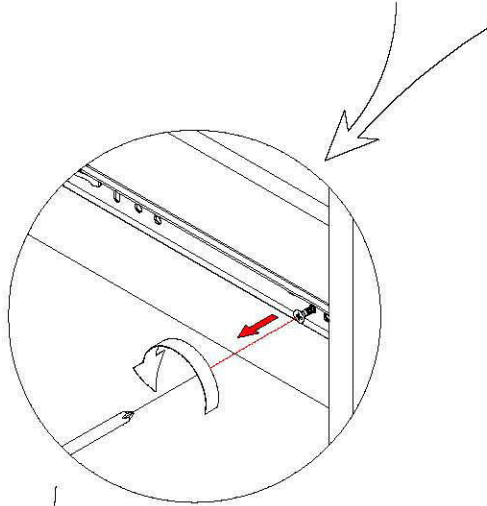
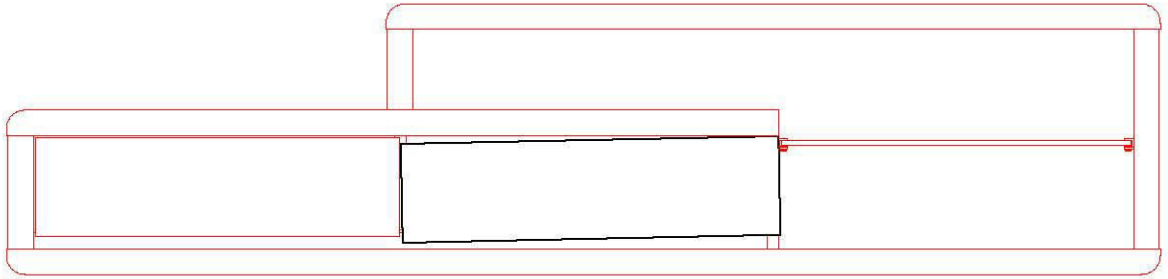
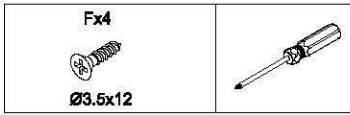












OK