

0191ENFI

PARISOT INDUSTRIE 70800 SAINT LOUP SUR SEMOUSE -FRANCE-



Caractéristiques produit :

Structure en panneau de particules

revêtu papier décor imitation Chêne Dakota

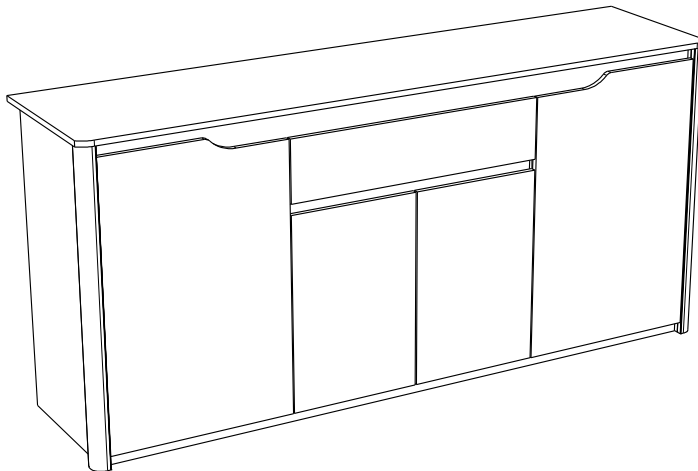
Façade portes, tiroir en panneau de particules

revêtu papier décor imitation Chêne Dakota

Montants, moulures, corniches en panneau de fibres

de moyenne densité revêtu papier décor Chêne Dakota

Chant mélamine



Gamme : WENDY

FR Remerciements :

Nous vous remercions d'avoir choisi un meuble créé et fabriqué par le Groupe Parisot et espérons qu'il vous donnera entière satisfaction.

EN Thanks:

Thank you for choosing furniture designed and manufactured by the Parisot Group. We hope you are totally satisfied with your purchase.

DE Danksagung:

Wir danken Ihnen für den Kauf eines Frankreich von der Parisot-Gruppe entworfenen und hergestellten Möbelstücks und hoffen, dass Sie es zu Ihrer vollkommenen Zufriedenheit finden werden.

ES Agradecimientos:

Les damos las gracias por haber elegido un mueble diseñado y fabricado por el Groupe Parisot y esperamos que sea de su total agrado.

PT Agradecimentos:

Obrigado por ter escolhido um móvel concebido e fabricado pelo Grupo Parisot, esperando que seja do seu inteiro agrado.

IT Ringraziamenti:

Grazie per avere scelto un mobile progettato e fabbricato dal Gruppo Parisot. Speriamo soddisfisi appieno le vostre esigenze.

NL Bedankje:

Wij bedanken u voor de aankoop van een door de Groep Parisot ontworpen en vervaardigd meubel en hopen dat u er veel plezier aan zult beleven.

CZ Poděkování:

Děkujeme, že jste si vybrali nábytek navržený a vyrobený společností Parisot Group. Doufáme, že budete svým nákupem naprosto spokojeni.

HU Köszönet:

Köszönjük, hogy a Parisot Groupe által létrehozott és gyártott bútort választott, reméljük, hogy elégedett lesz a termékkel.

PL Podziękowania:

Dziękujemy za wybór mebli stworzonych i wyprodukowanych przez Grupę Parisot. Mamy nadzieję, że będziecie Państwo w pełni zadowoleni z zakupu.

RO Mulțumiri:

Vă mulțumim că ați ales un articol de mobilier conceput și fabricat de Grupul Parisot și sperăm că veți fi pe deplin satisfăcuți de acesta.

RU Благодарность:

Мы благодарим вас за то, что вы выбрали мебель, созданную и произведенную Групп Паризо, и надеемся, что вы будете полностью удовлетворены нашей продукцией.

SK Poďakovanie:

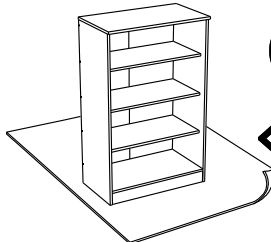
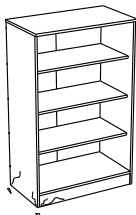
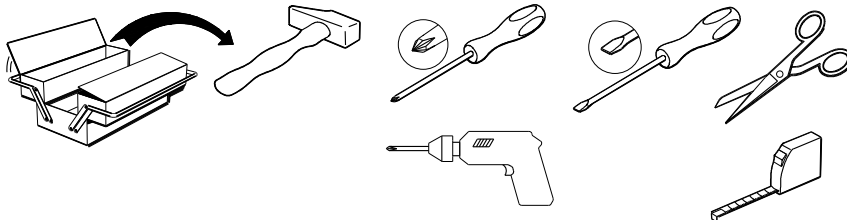
Ďakujeme, že ste si vybrali nábytok navrhnutý a vyrobený spoločnosťou Parisot Group. Dúfame, že budete svojím nákupom absolútne spokojní.

TR Teşekkür ederiz:

Parisot Group tarafından tasarlanan ve üretilen bu mobilyayı seçtiğiniz için teşekkür ederiz. Ürünümüzden memnun kalmanızı ümit ederiz.

AR : شكر

نشكركم لاختياركم هذه القطعة من الأثاث من تصميم وتصنيع مجموعة باريزو Parisot ونتمنى أن تنال رضاكم.



FR

Donnez ou recyclez vos meubles.



ou



ou

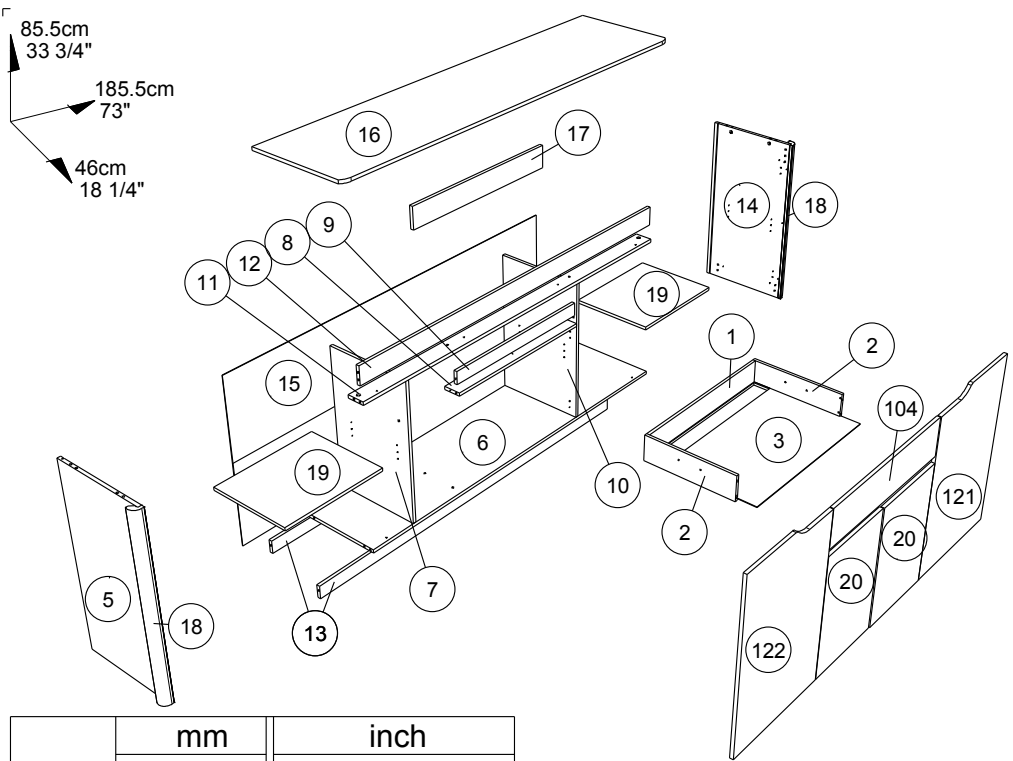


Association

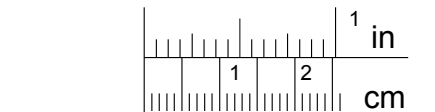
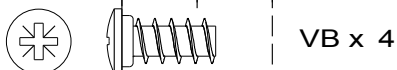
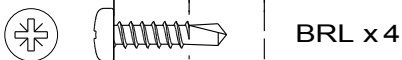
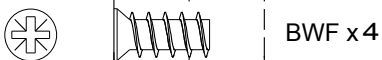
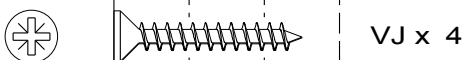
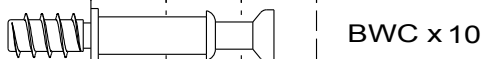
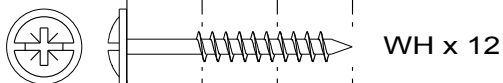
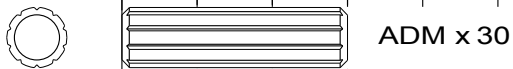
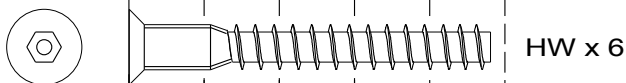
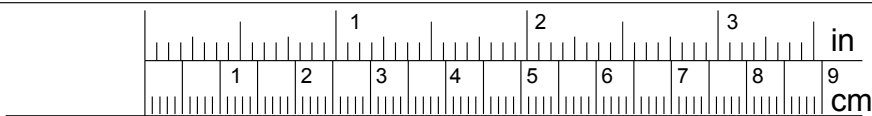
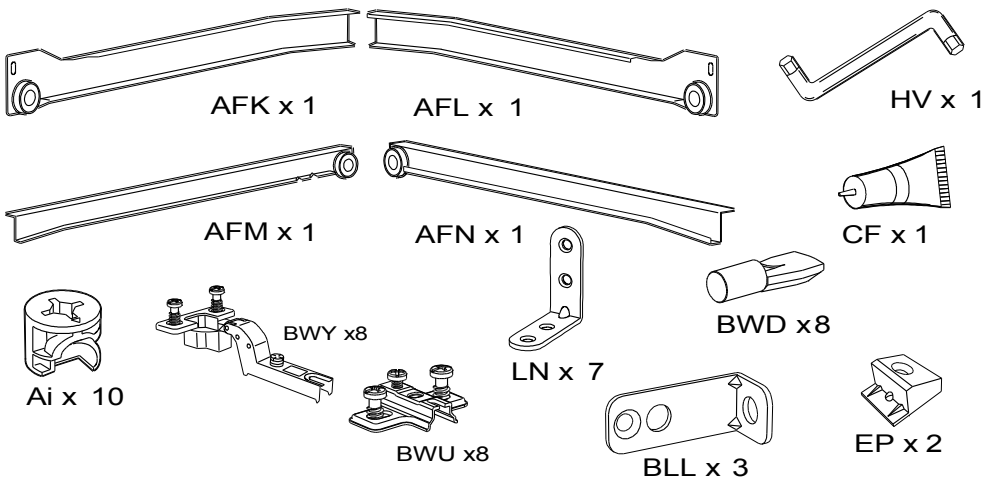
Magasin

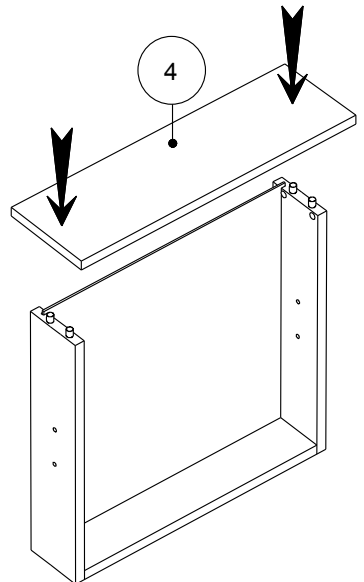
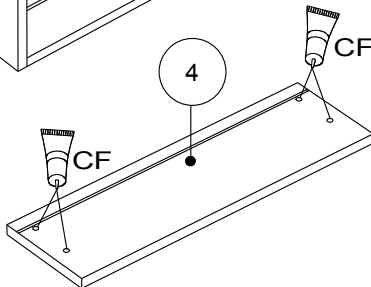
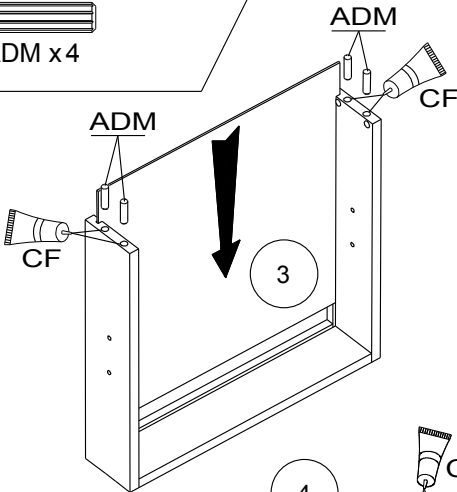
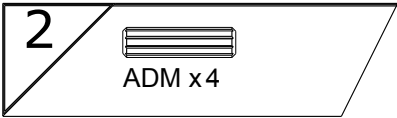
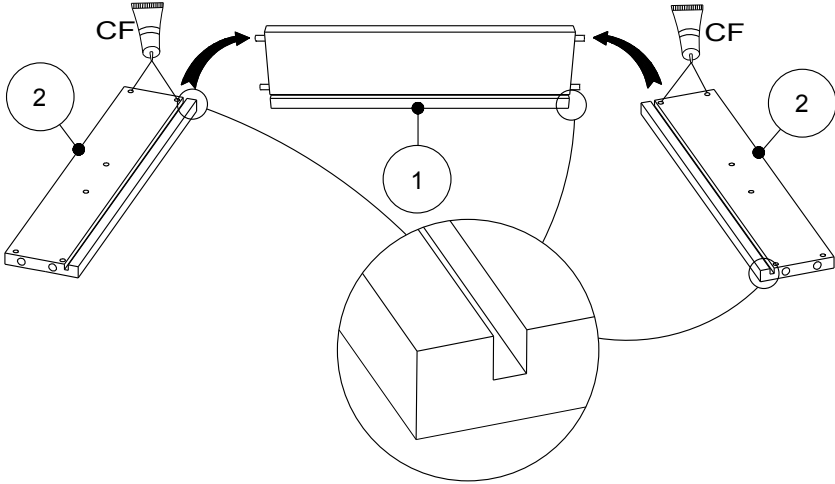
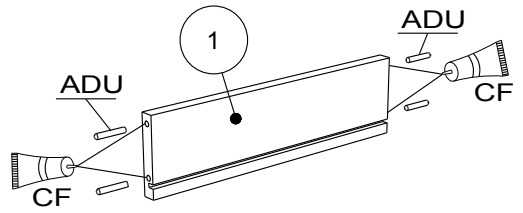
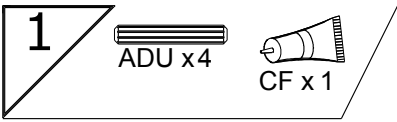
Déchèterie

<https://quefairedemesdechets.fr>



		mm			inch		
19	x 2	498	398	15	19 5/8	15 11/16	9/16
20	x 2	541	363	15	21 5/16	14 5/16	9/16
10	x 1	664	416	15	26 1/8	16 3/8	9/16
7	x 1	664	416	15	26 1/8	16 3/8	9/16
104	x 1	730	170	15	28 3/4	6 11/16	9/16
9	x 1	732	61	15	28 13/16	2 3/8	9/16
8	x 1	732	80	15	28 13/16	3 1/8	9/16
17	x 1	762	100	15	30	3 15/16	9/16
121	x 1	776	510	15	30 9/16	20 1/16	9/16
122	x 1	776	510	15	30 9/16	20 1/16	9/16
18	x 2	840	60	28	33 1/16	2 3/8	1 1/16
14	x 1	840	440	15	33 1/16	17 5/16	9/16
5	x 1	840	440	15	33 1/16	17 5/16	9/16
13	x 2	1758	61	15	69 3/16	2 3/8	9/16
11	x 1	1758	80	15	69 3/16	3 1/8	9/16
12	x 1	1758	86	15	69 3/16	3 3/8	9/16
6	x 1	1758	437	15	69 3/16	17 3/16	9/16
16	x 1	1853	458	15	72 15/16	18 1/16	9/16
2	x 2	400	110	13	15 3/4	4 5/16	1/2
1	x 1	681	110	13	26 13/16	4 5/16	1/2
3	x 1	691	399	3	27 3/16	15 11/16	1/8
15	x 1	1774	781	3	69 13/16	30 3/4	1/8





3



BWC x 3



Ai x 2



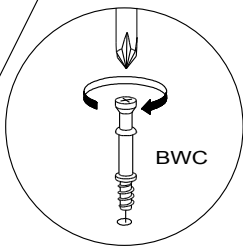
BWU x 2



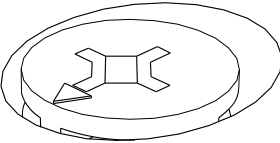
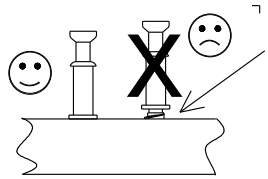
ADM x 6



ANK x 4



BWC



BWC

BWU

BWC

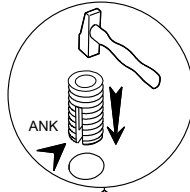


Ai

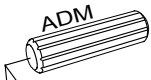
5



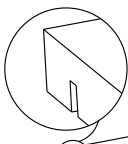
ADM



ANK



ADM

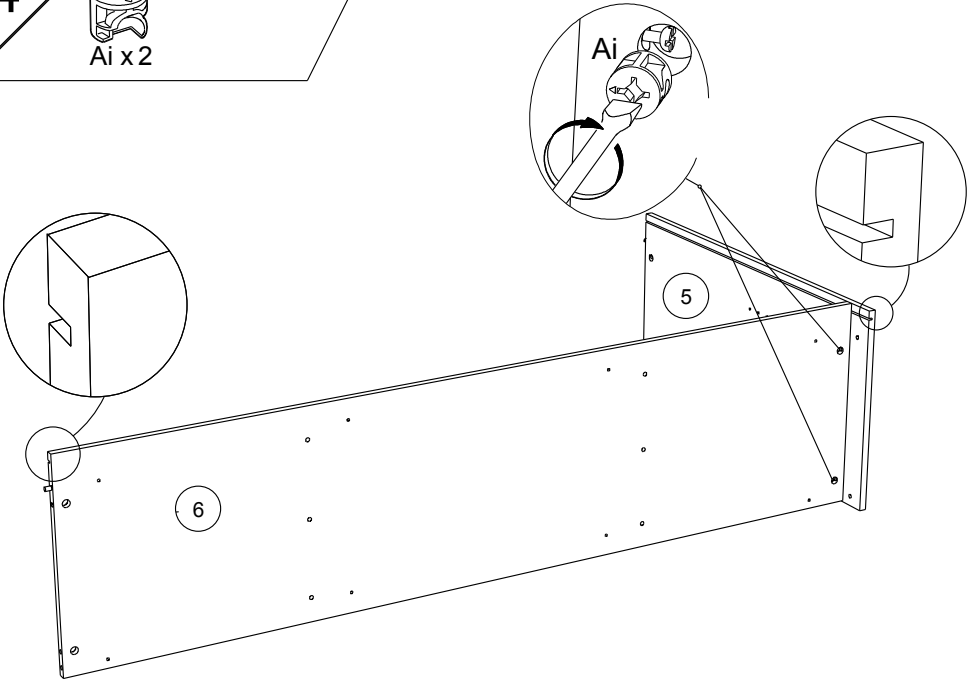





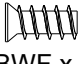

6

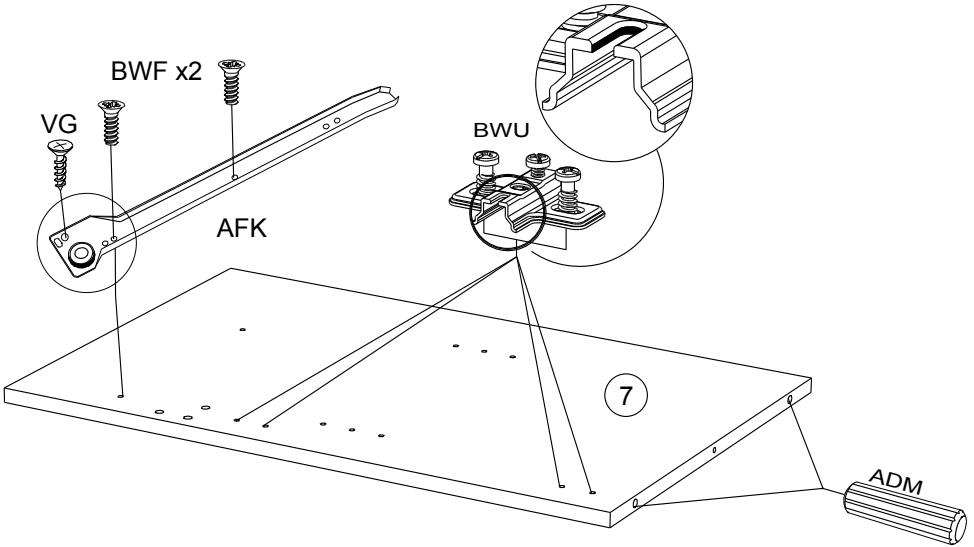


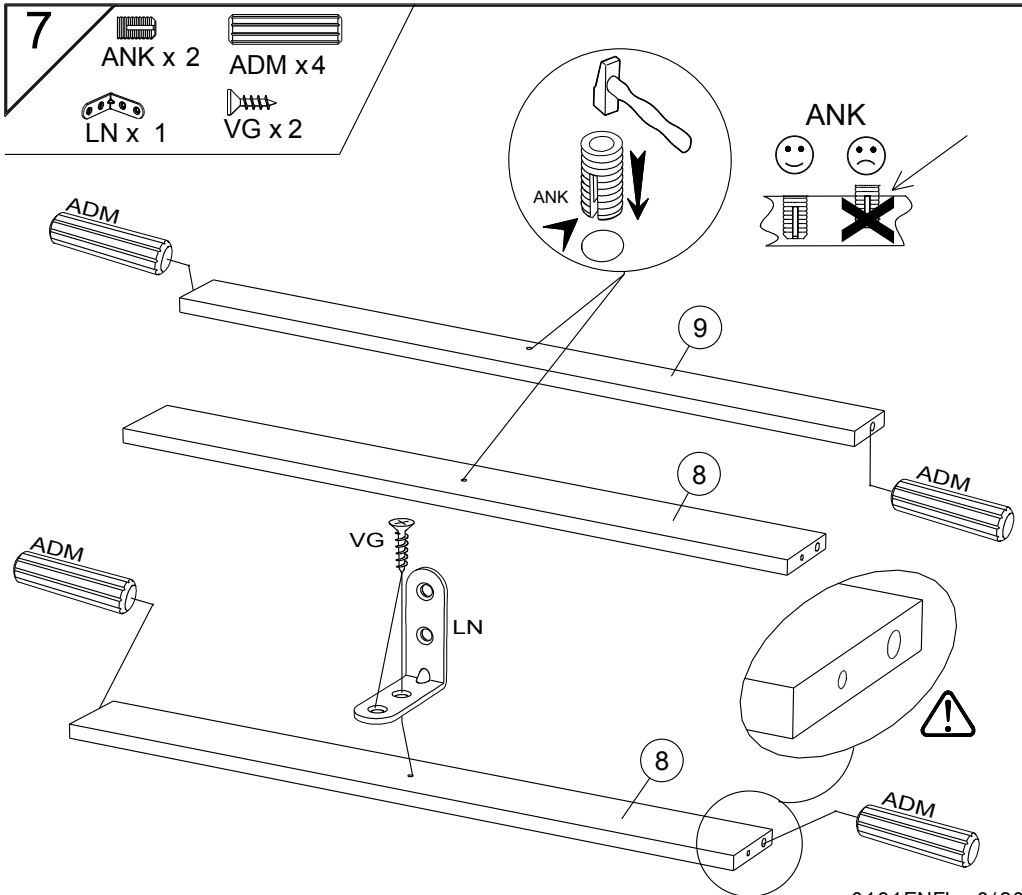
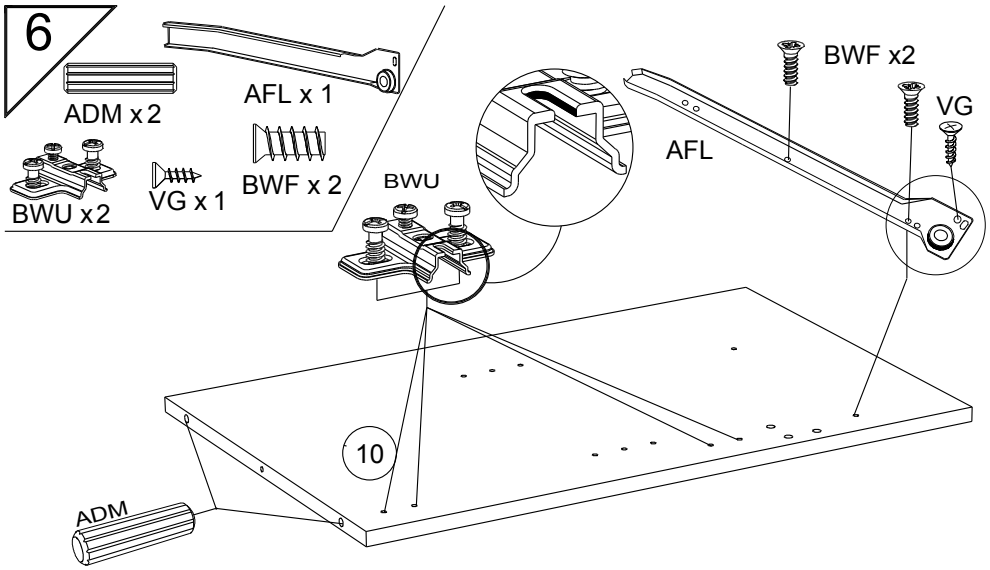
ADM

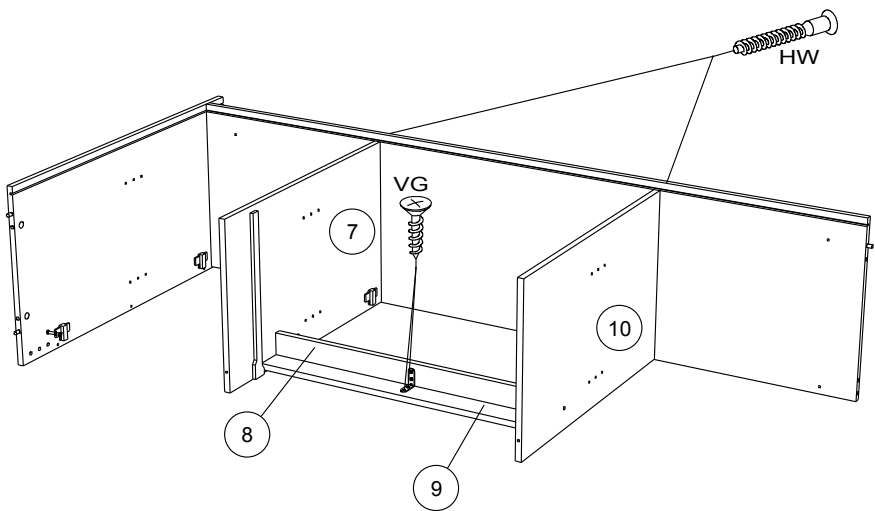
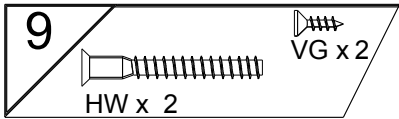
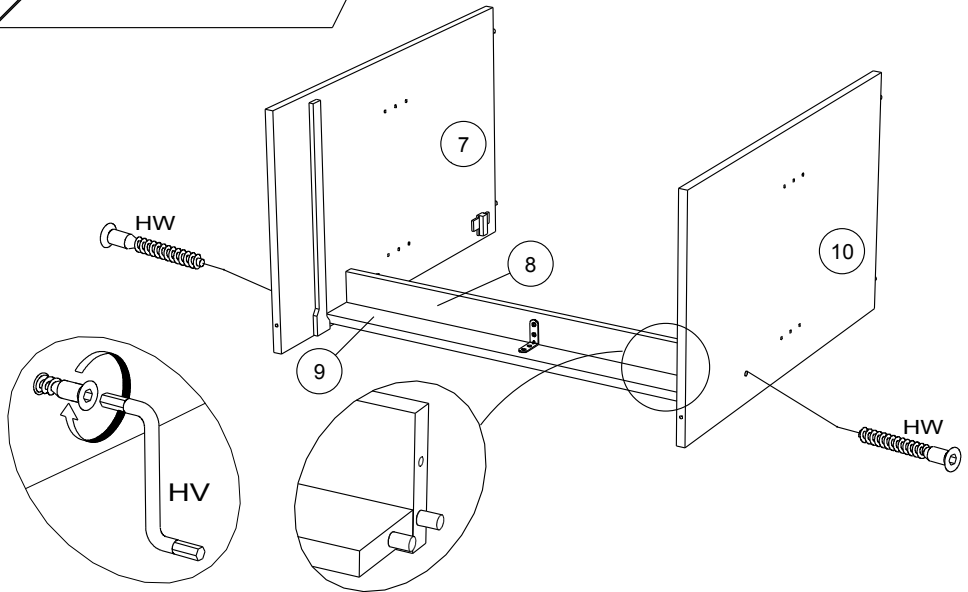
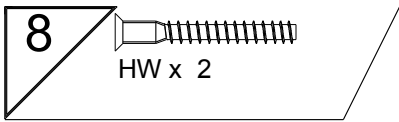
4  Ai x2



5  BWU x2  ADM x2  VG x1  BWF x2  AFK x1

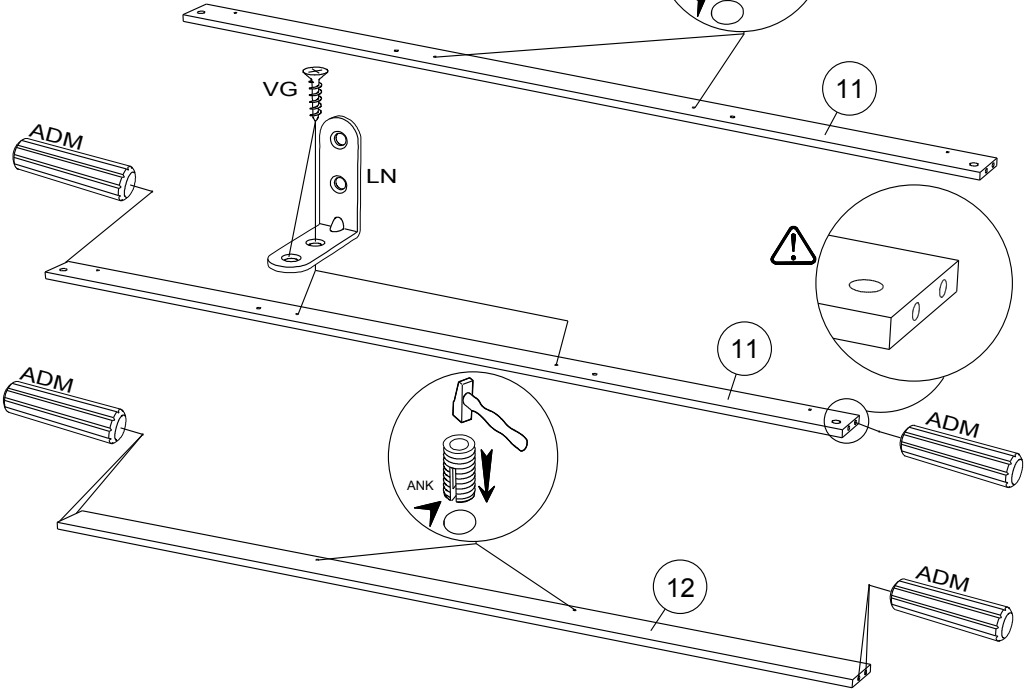






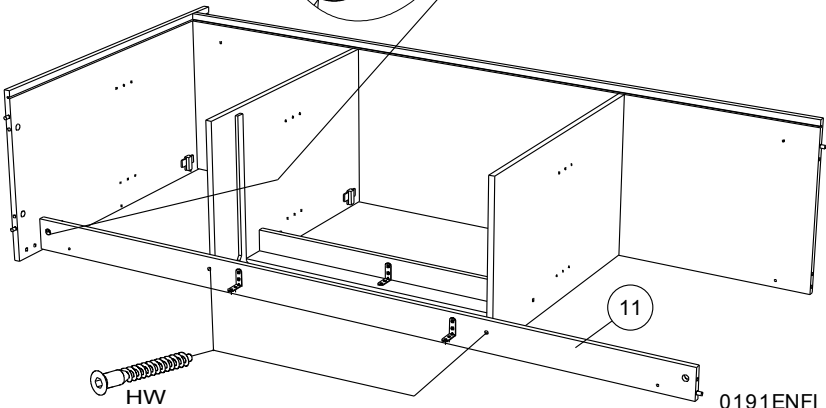
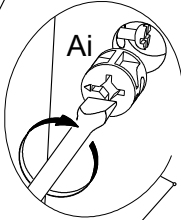
10

ANK x 4 ADM x 6
VG x 4 LN x 2

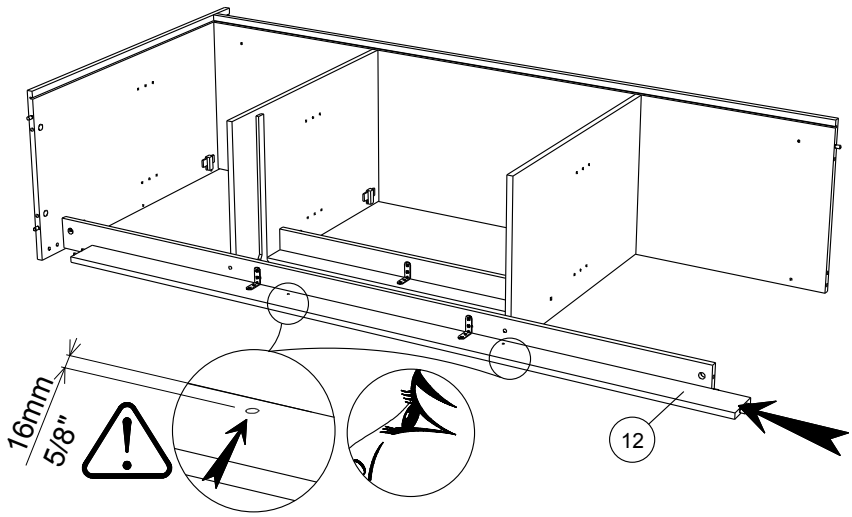


11

Ai x 1
HW x 2



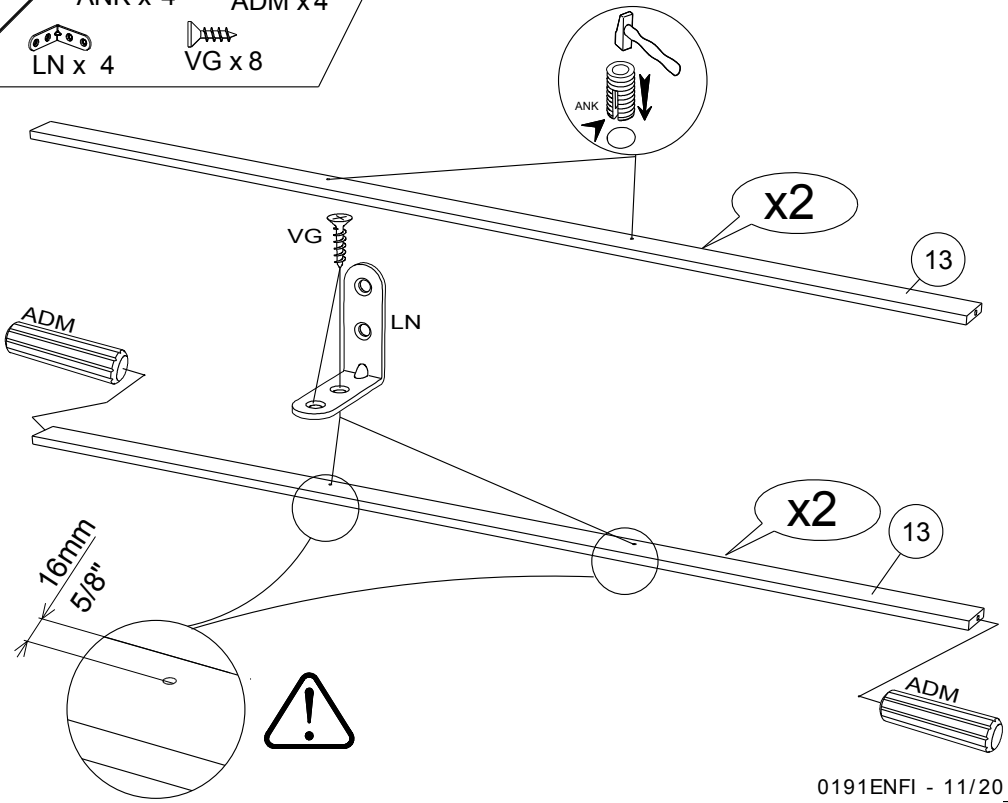
12



13

ANK x 4 ADM x 4

LN x 4 VG x 8



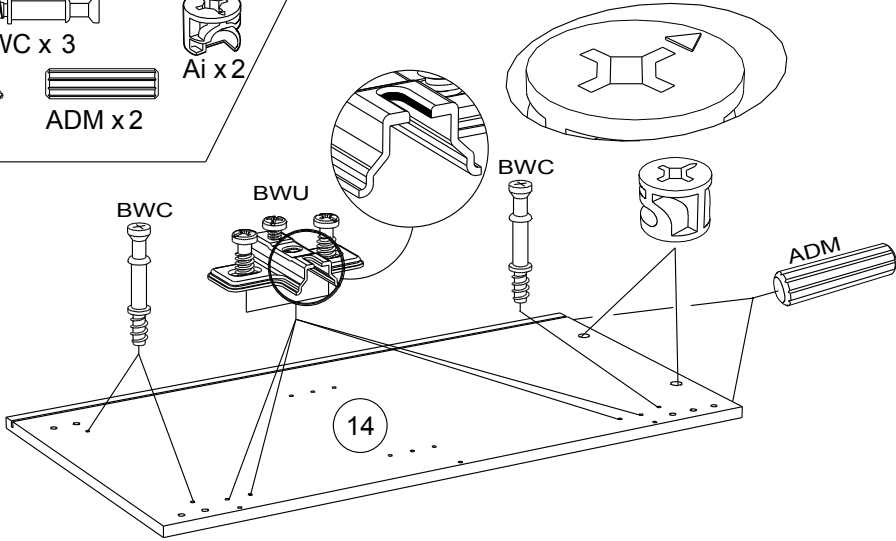
14

BWC x 3

Ai x 2

BWU x 2

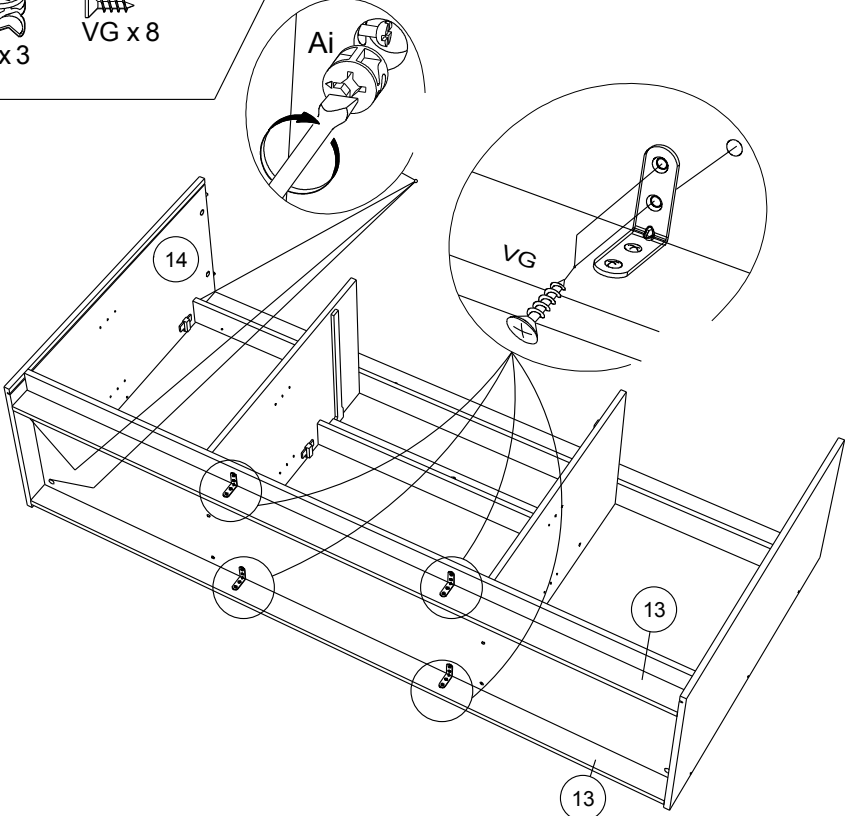
ADM x 2



15

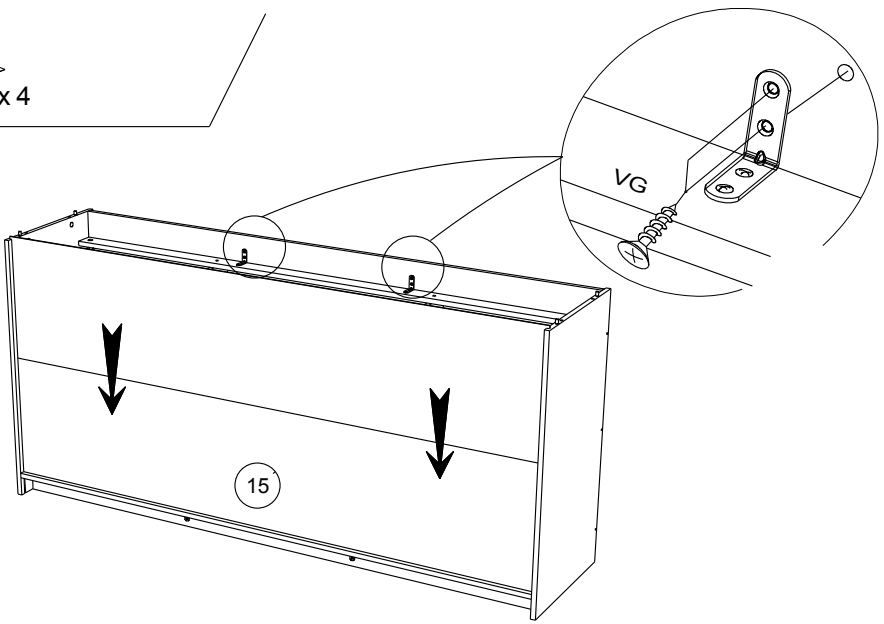
Ai x 3

VG x 8



16

VG x 4



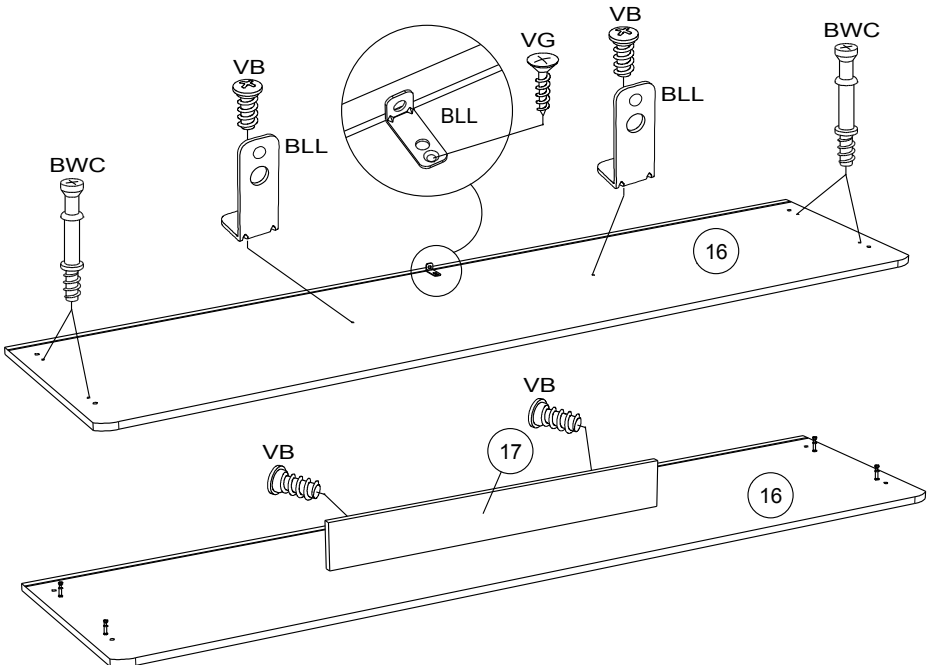
17

VB x 4

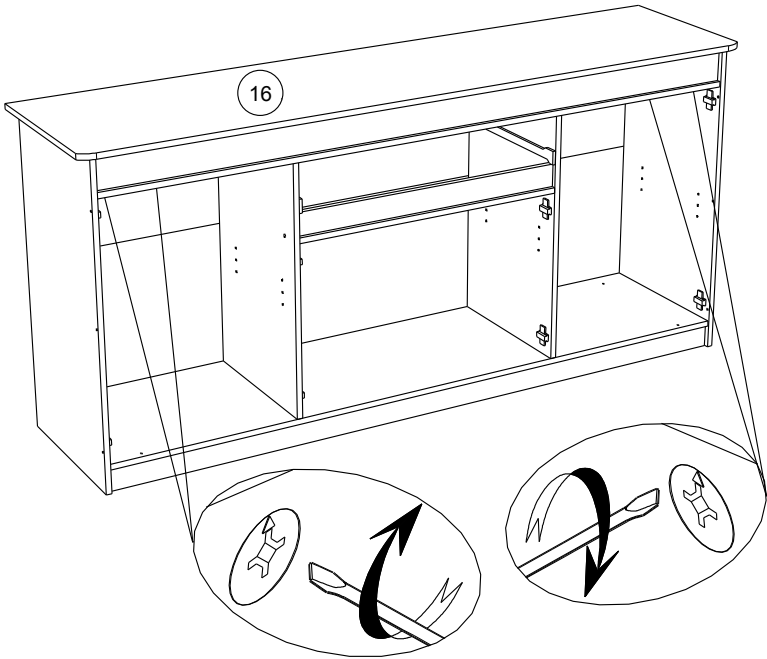
BLL x 3

VG x 1

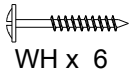
BWC x 4



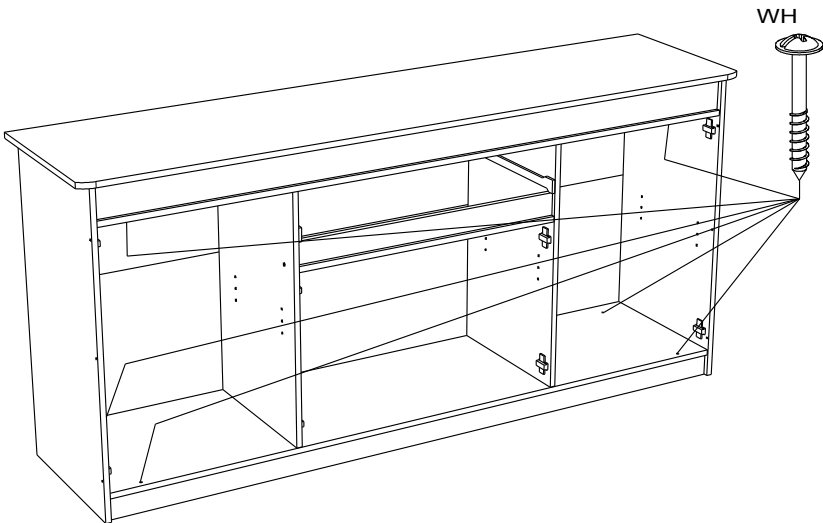
18



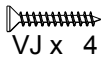
19



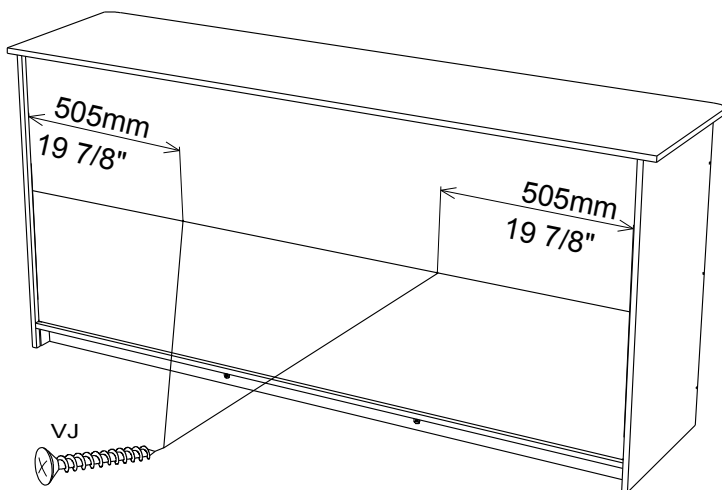
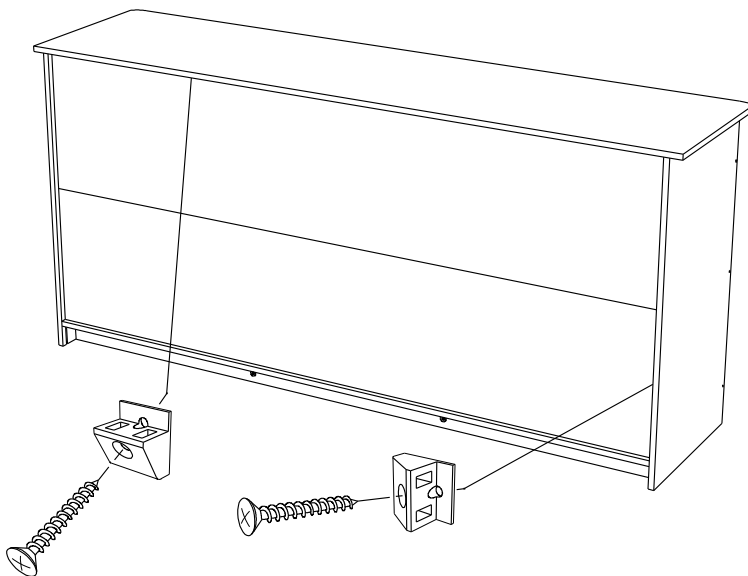
WH x 6

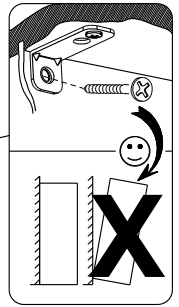
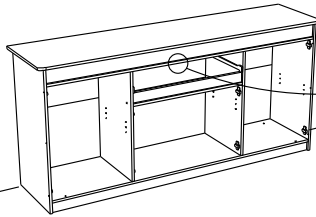


20



VJ x 4





FR Pour votre sécurité : Fixation du meuble au mur

Attention, la fixation doit être réalisée par une personne compétente car cela nécessite des chevilles adaptées à la nature de votre mur.

EN For your safety: the unit should be secured to the wall.

NB this should be carried out by a competent person as you must use the right rawlplug for your type of wall.

DE Zu Ihrer Sicherheit: Befestigen Sie das Hochbett an der Wand.

Achtung: Diese Befestigung ist durch eine fachlich kompetente Person vorzunehmen. Hierfür sind für die Bauweise Ihrer Wand geeignete Dübel einzusetzen.

ES Por su seguridad: Fijar el mueble a la pared.

Advertencia: la fijación la ha de llevar a cabo por personal adecuado, ya que requiere el uso de tacos que se adapten al tipo de pared.

PT Para sua segurança: fixação do móvel ao muro

Atenção: a fixação deverá ser efetuada por pessoa habilitada, visto que são necessárias cavilhas adaptadas ao tipo de parede.

IT Avvertenza di sicurezza: il fissaggio del mobile a parete deve essere

realizzato da una persona competente, in quanto l'operazione richiede l'impiego di tasselli adatti alla natura del muro.

NL Voor uw veiligheid: bevestiging van het meubel aan de muur.

Opgelet de bevestiging moet worden uitgevoerd door een bekwam persoon daar dit voor uw type muur geschikte pluggen vereist.

CZ Z bezpečnostních důvodů: upevněte nábytek do zdi

Pozor, upevnění je třeba svěřit kompetentní osobě, neboť vyžaduje hmoždinky vhodné pro vaši zeď.

HU Az Ön biztonsága érdekében : a bútor falra rögzítése

Figyelmeztetés : a rögzítés csak megfelelő szakképesítéssel rendelkező személy által végezhető el, mert a rögzítéshez a falnak megfelelő csavarokra van szükség.

PL Dla bezpieczeństwa: mocowanie mebla do ściany

Uwaga, mocowanie musi zostać wykonane przez osobę kompetentną, ponieważ wymaga to zastosowania kołków dostosowanych do rodzaju ściany.

RO Pentru securitatea dumneavoastră: fixarea mobilierului de perete

Atenție, fixarea trebuie să fie realizată de o persoană calificată, deoarece sunt necesare dispozitive de fixare adaptate caracteristicilor peretelui dumneavoastră

RU Для вашей безопасности: Крепление мебели к стене

Внимание! Крепление должно производиться опытным специалистом, т.к. для такой установки потребуются штифты, соответствующие типу вашей стены.

SK Z bezpečnostných dôvodov: nábytok upevnite k stene.

Dbajte na to, aby upevnenie vykonala kompetentná osoba, pretože pri upevňovaní sa vyžadujú kolíky vhodné do materiálu, z ktorého je stena vyrobená.

TR Güvenliğinizi için: Mobilyanın duvara sabitlenmesi

Dikkat, sabitleme işlemi uzman biri tarafından yapılmalıdır çünkü bu işlem için duvarınızın malzemesine uygun dübellerin kullanılması gerekmektedir

GR Για την ασφάλειά σας : στερέωση των επίπλων στον τοίχο.

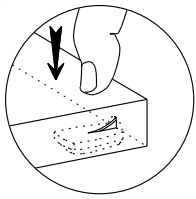
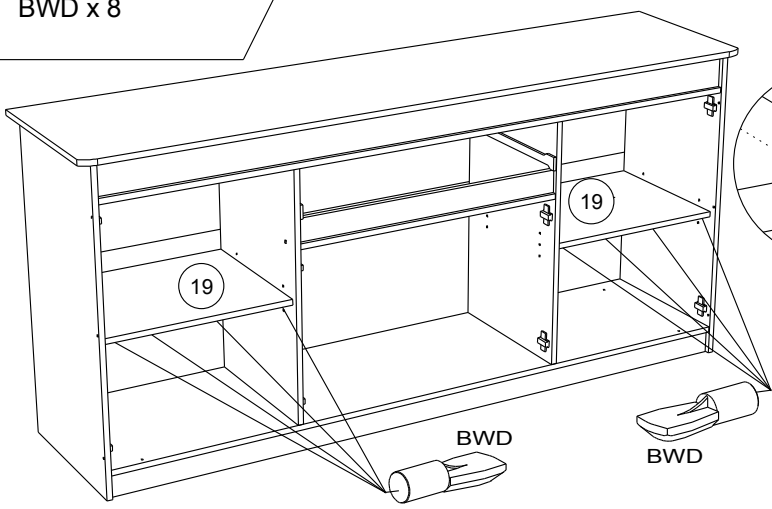
Προσοχή, η στερέωση πρέπει να γίνεται από ικανό άτομο, καθώς απαιτούνται σφίγγες προσαρμοσμένες στη φύση του τοίχου σας.

اللغة العربية

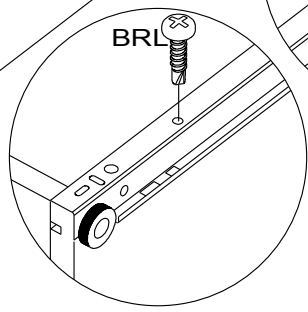
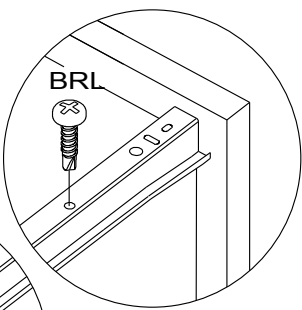
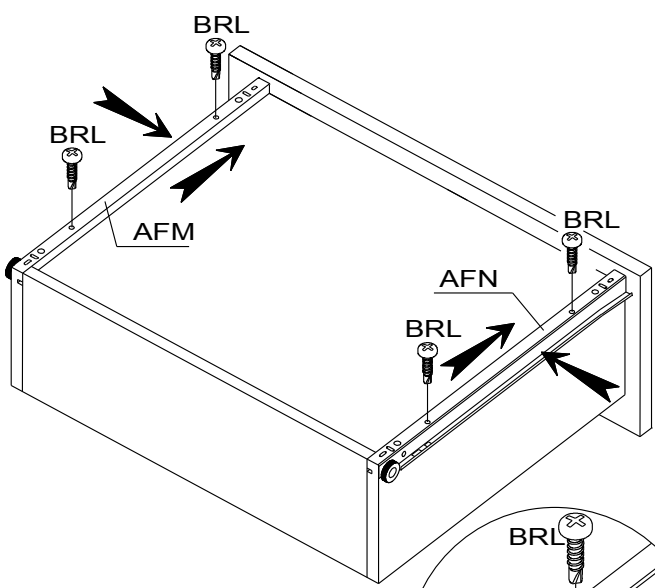
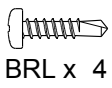
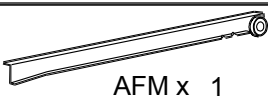
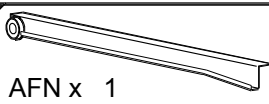
لسلامتكم الشخصية: تثبيت قطعة الأثاث على الحائط

تحذير، يجب أن يقوم شخص متخصص بعملية التثبيت على الحائط إذ أنها تتطلب اسفينا
معينا يتوافق مع طبيعة الحائط نفسه.

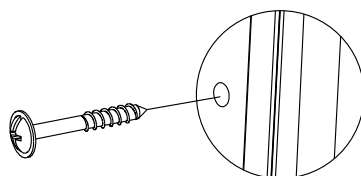
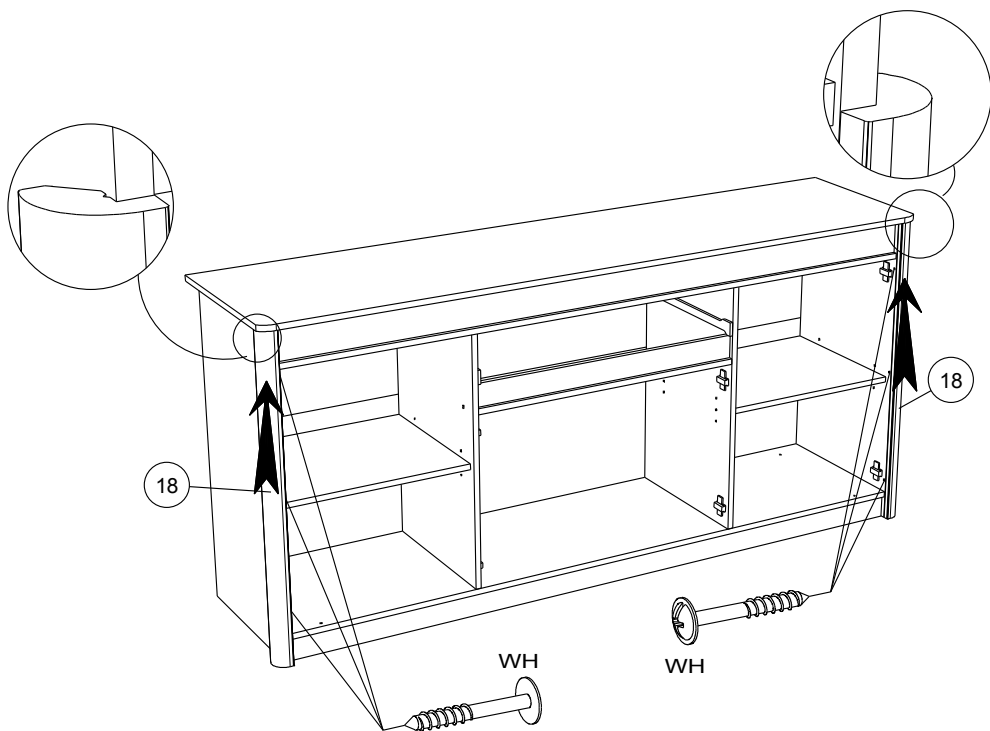
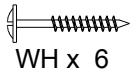
22



23

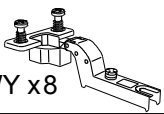


24



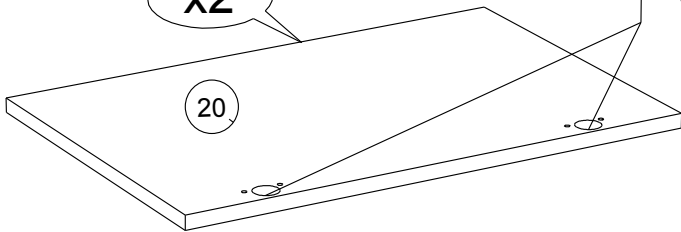
25

BWY x8

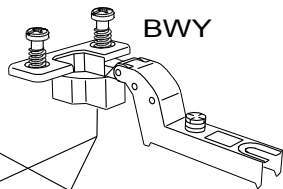


x2

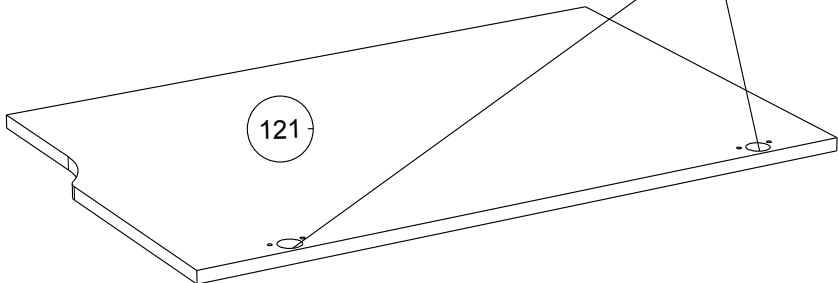
20



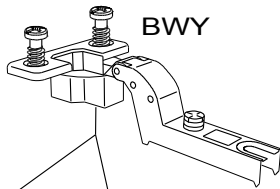
BWY



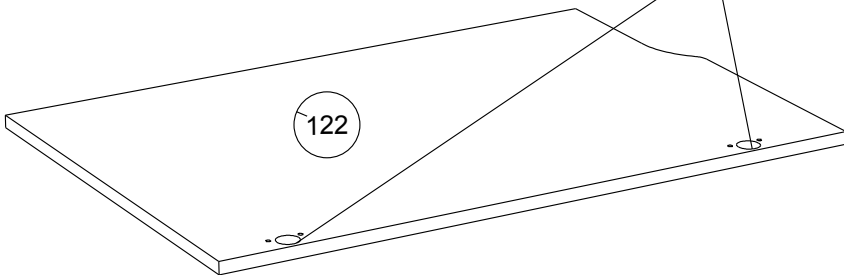
121



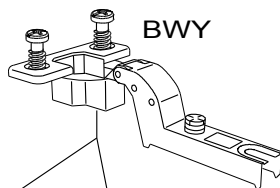
BWY

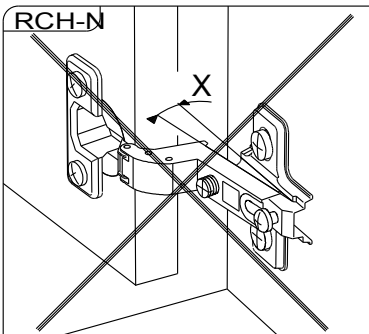
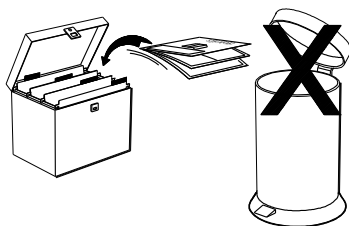
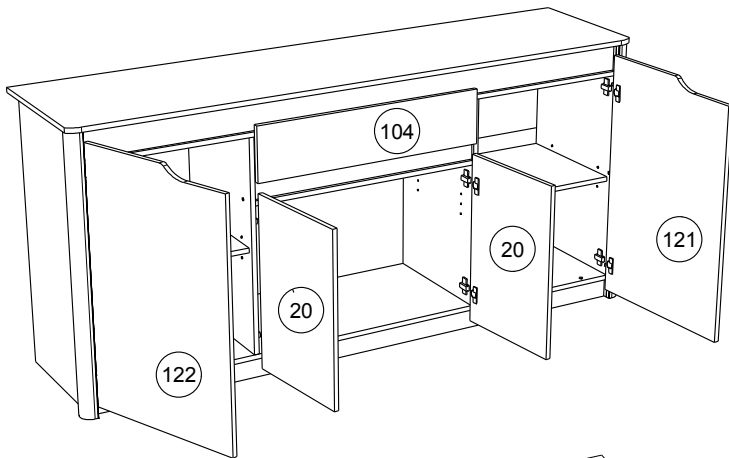


122



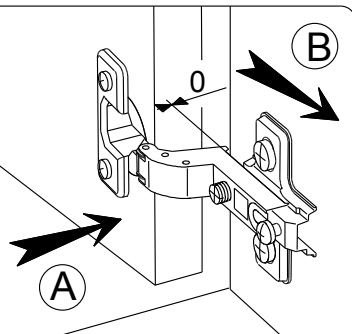
BWY





MONTAGE

- (GB) LEAFLET
- (D) AUFBAUANLEITUNG
- (E) MONTAJE
- (P) MONTAGEM
- (I) MONTAGGIO
- (NL) MONTAGE



REGLAGE (GB) ADJUSTING (E) AJUSTER (I) AGGIUSTAMENTO
(D) ANPASSUNG (P) REGULACAO (NL) AFSTELLING

