

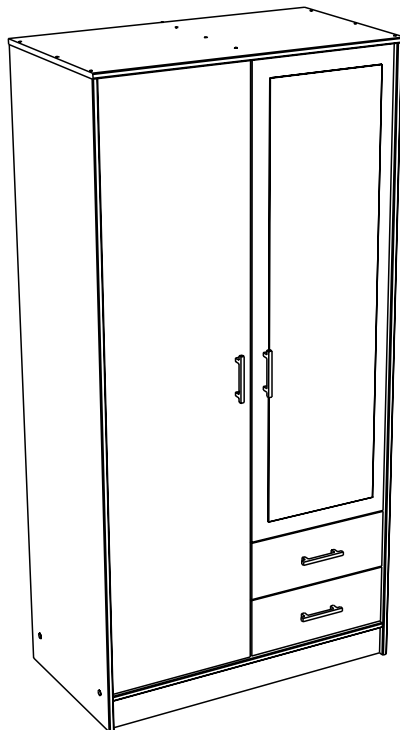
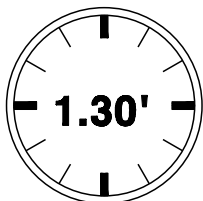
77742705

16909C

6984A2PM



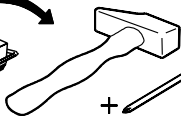
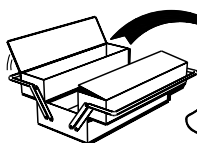
GREEN
way



180cm
71"

90.5cm
35 1/2"

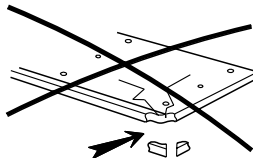
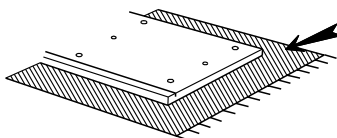
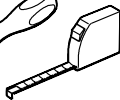
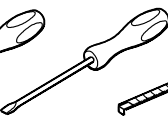
50cm
19 3/4"



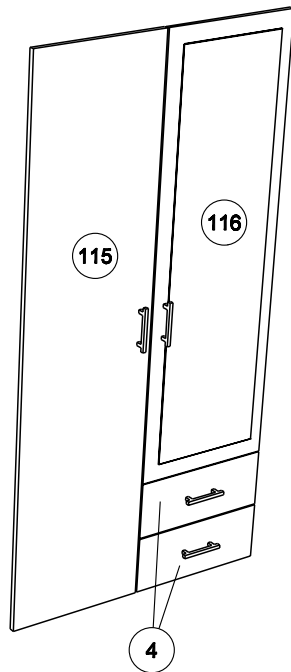
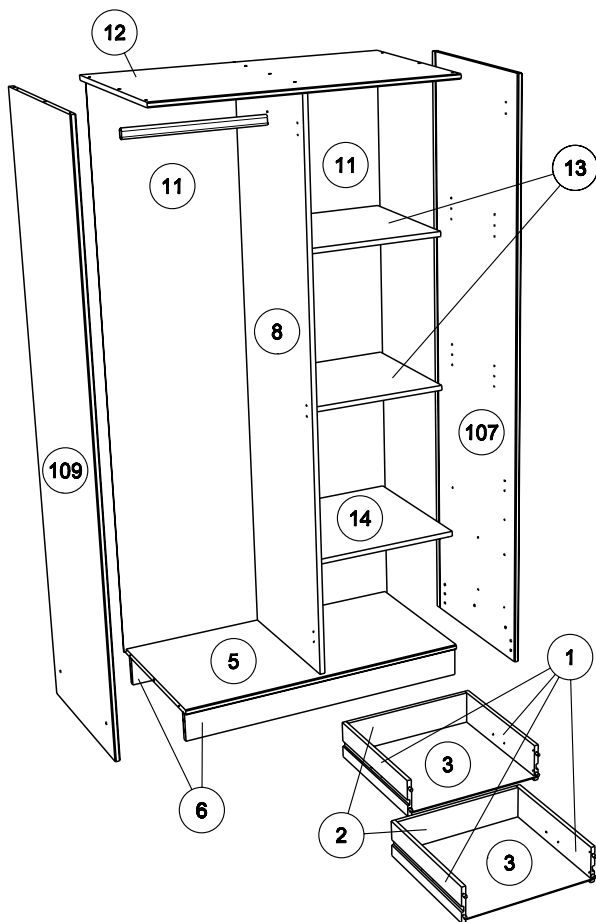
+



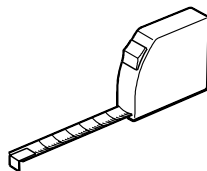
-

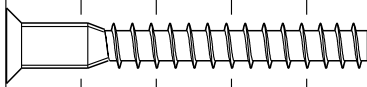
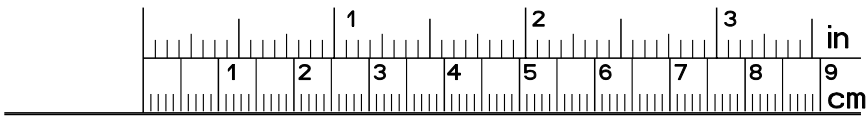


www.parisot.com

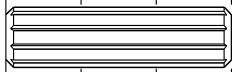


		mm			inch		
13	x 2	426	387	15	16 3/4	15 1/4	9/16 .
4	x 2	429	171	15	16 7/8	6 3/4	9/16 .
14	x 1	444	426	15	17 1/2	16 3/4	9/16 .
6	x 2	867	86	15	34 1/8	3 3/8	9/16 .
5	x 1	867	486	15	34 1/8	19 1/8	9/16 .
12	x 1	901	498	15	35 1/2	19 5/8	9/16 .
116	x 1	1329	429	19	52 5/16	16 7/8	3/4 .
115	x 1	1678	429	15	66 1/16	16 7/8	9/16 .
8	x 1	1684	444	15	66 1/4	17 1/2	9/16 .
107	x 1	1785	491	15	70 1/4	19 5/16	9/16 .
109	x 1	1785	491	15	70 1/4	19 5/16	9/16 .
1	x 4	400	110	13	15 3/4	4 5/16	1/2 .
2	x 2	393	110	13	15 1/2	4 5/16	1/2 .
3	x 2	403	399	3	15 7/8	15 11/16	1/8 .
11	x 2	1700	441	3	66 15/16	17 5/16	1/8 .





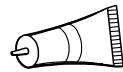
HW x12



ADM x22



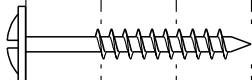
ADU x8



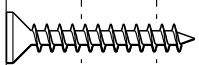
CF x1



GZ x2



WH x8



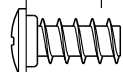
VJ x7



EP x3



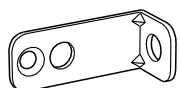
FA x4



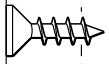
VB x4



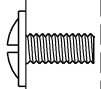
WA x4



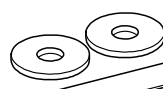
BLL x2



VG x10



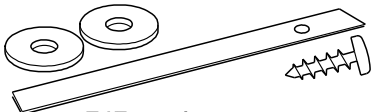
VR x4



BIP x1



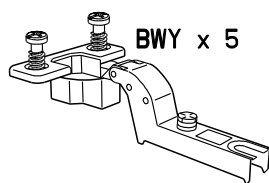
ANK x8



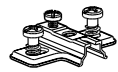
BWD x12



HV x1



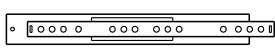
BWY x5



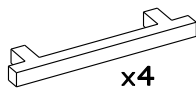
BWU x5



DC x1

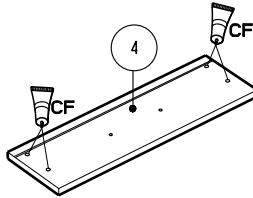
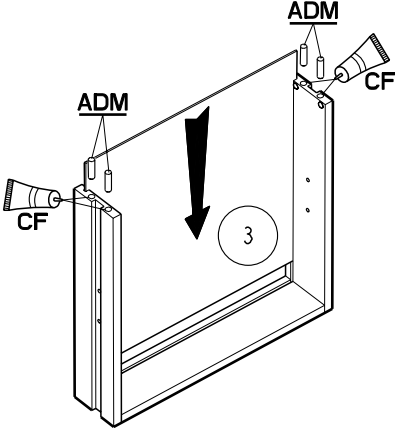
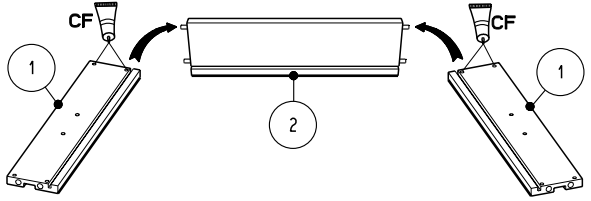
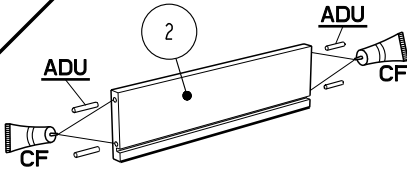


CI x4

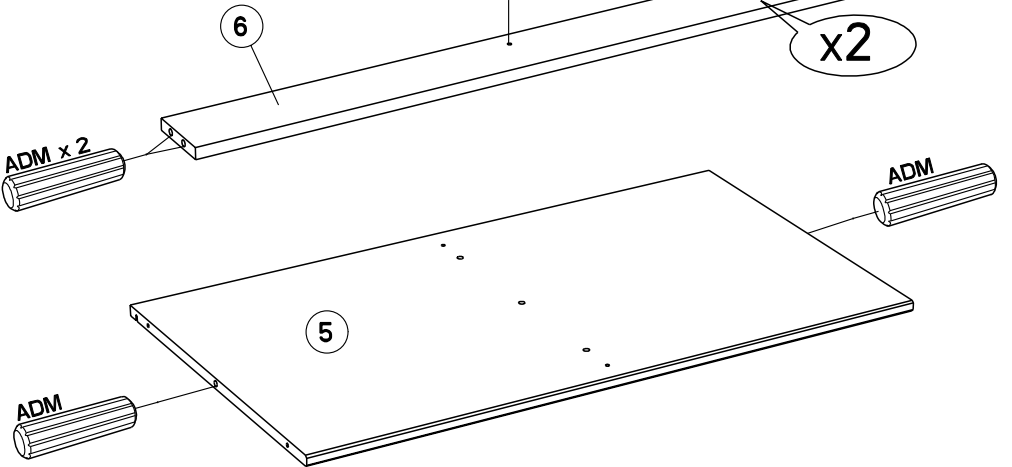
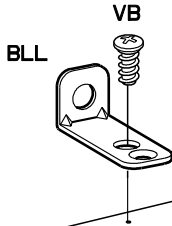
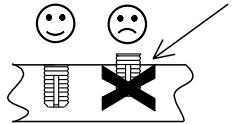
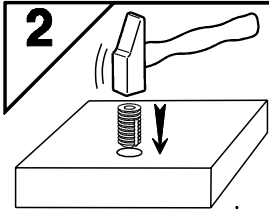
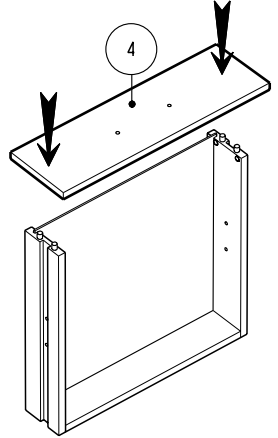


x4

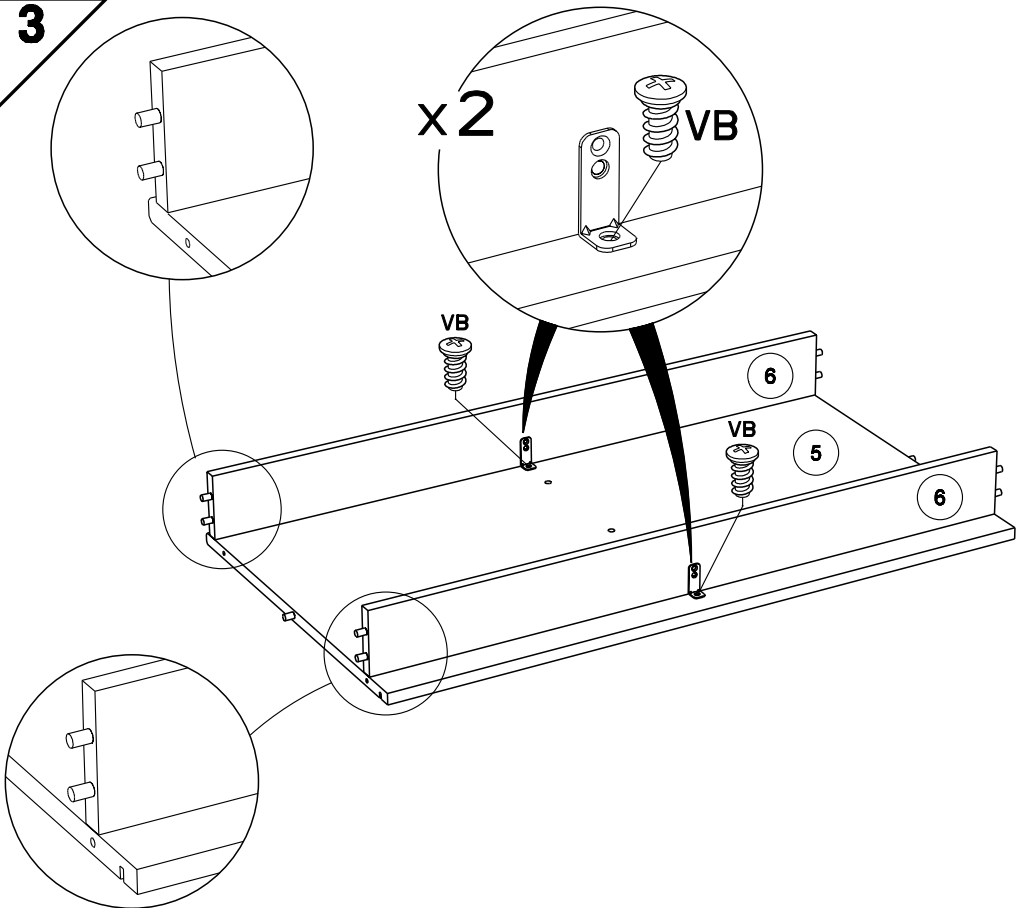
1



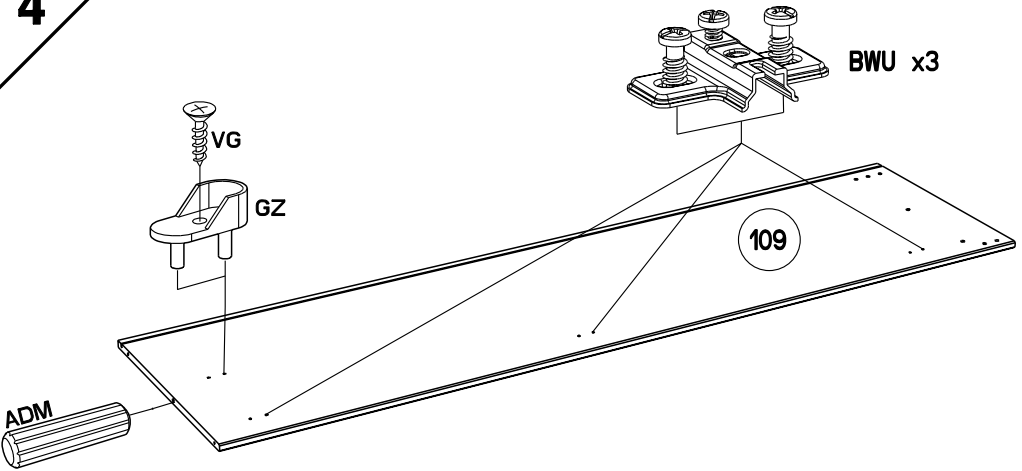
x2



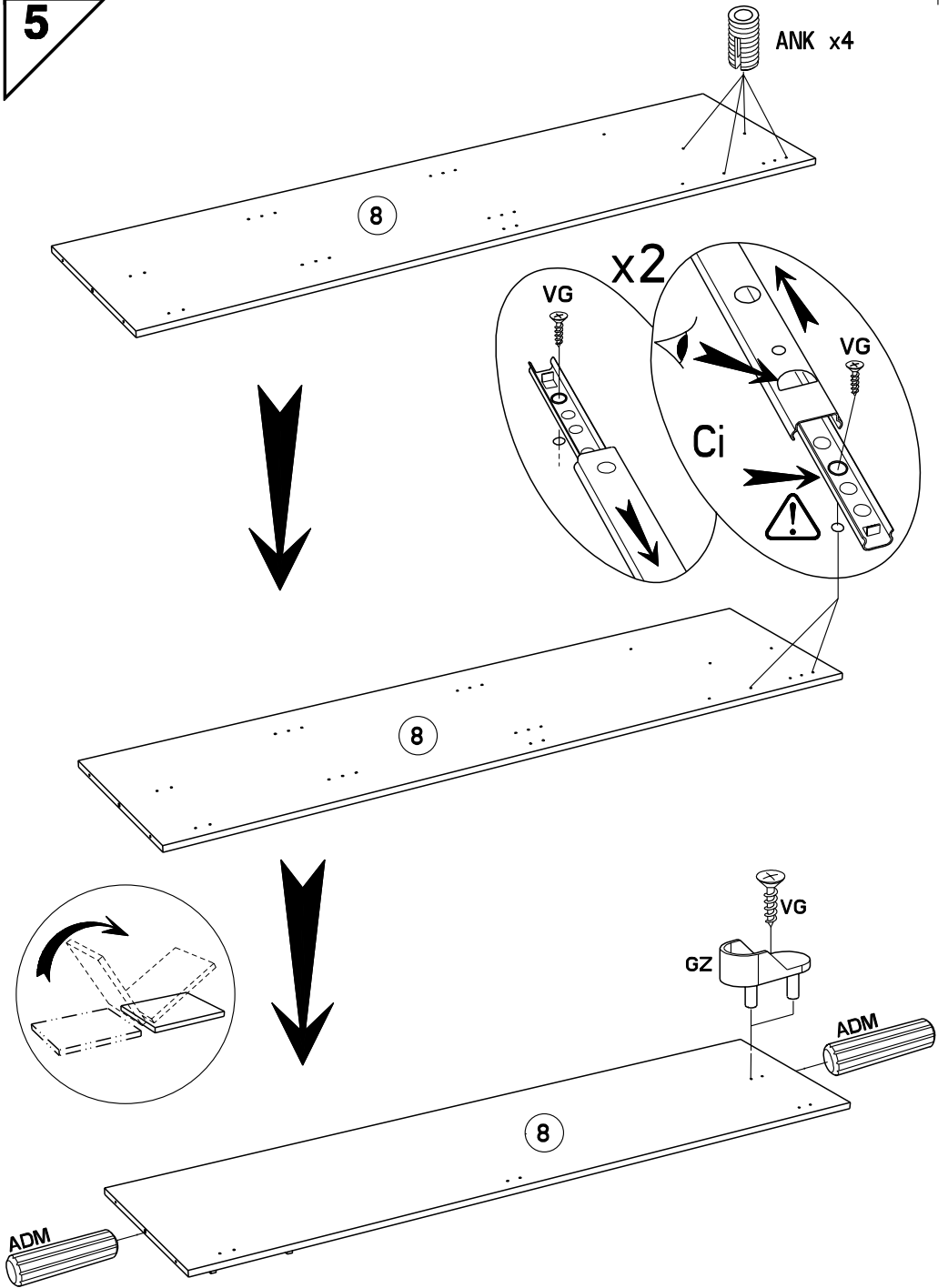
3



4



5



6

ANK x4

107

x2

VG

Ci

VG



BWU x2

ADM

107

7

109

8

5

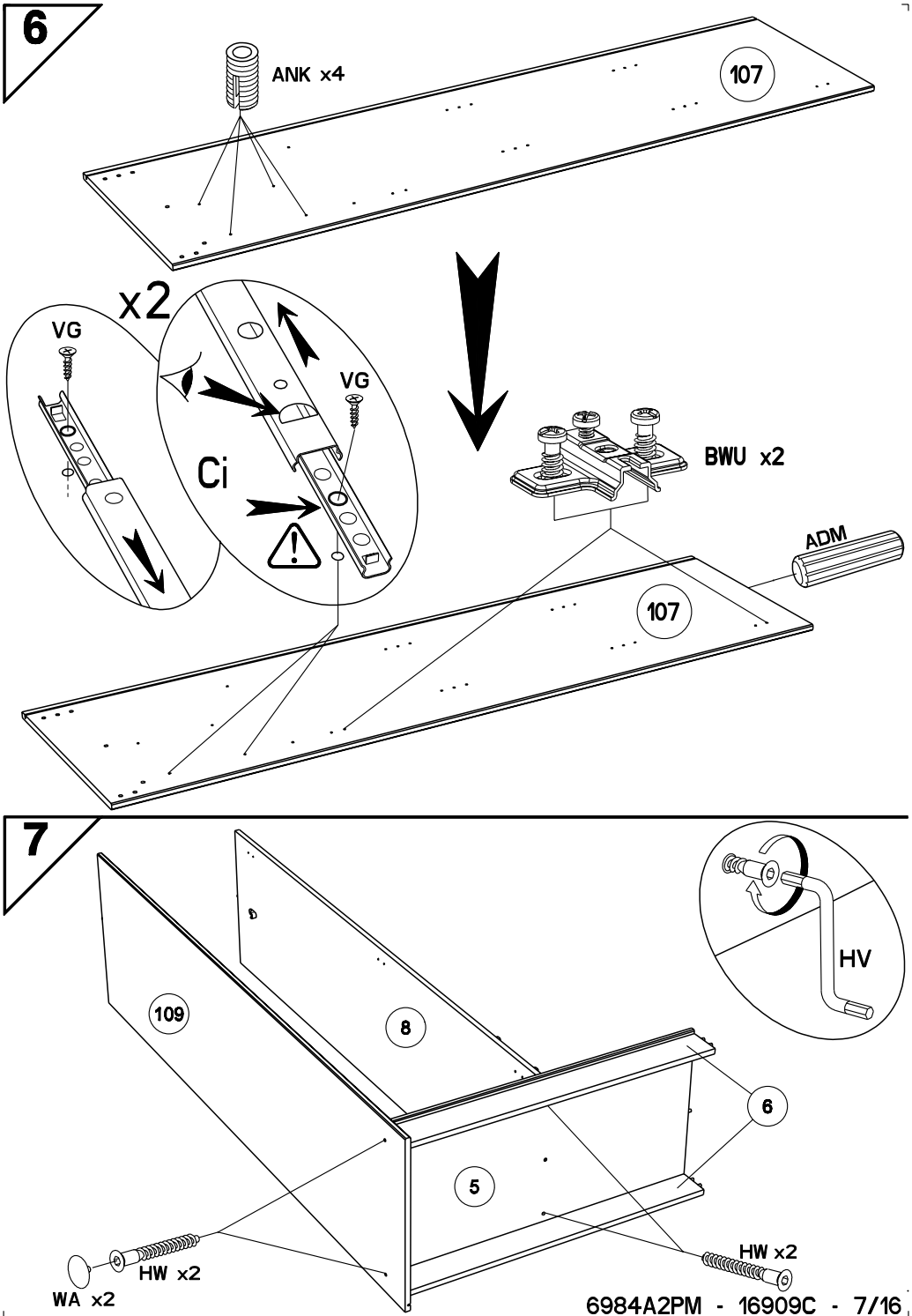
6

HV

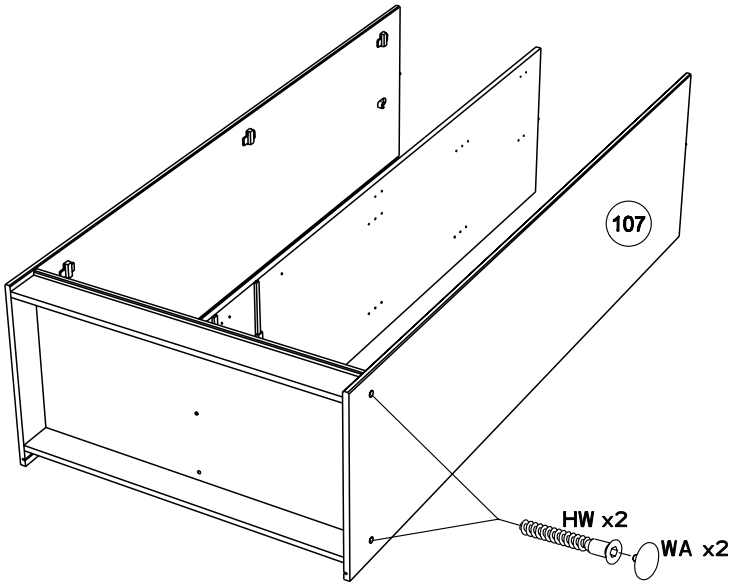
HW x2

HW x2

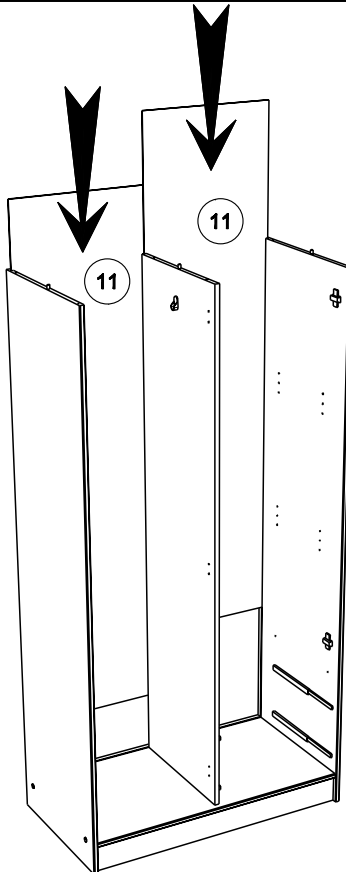
WA x2



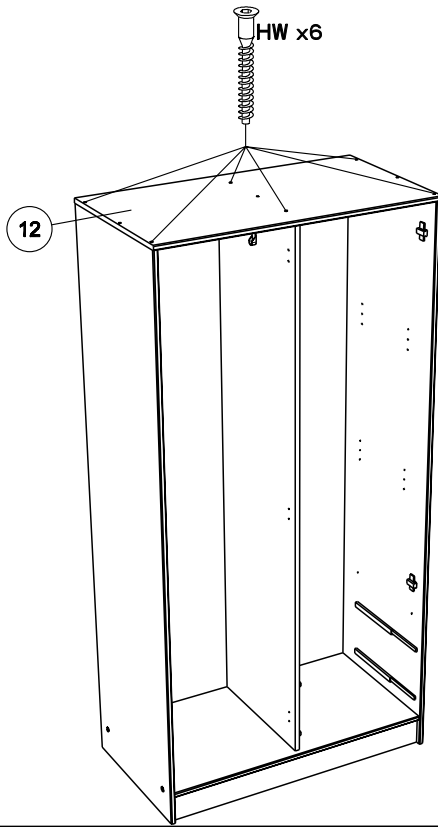
8



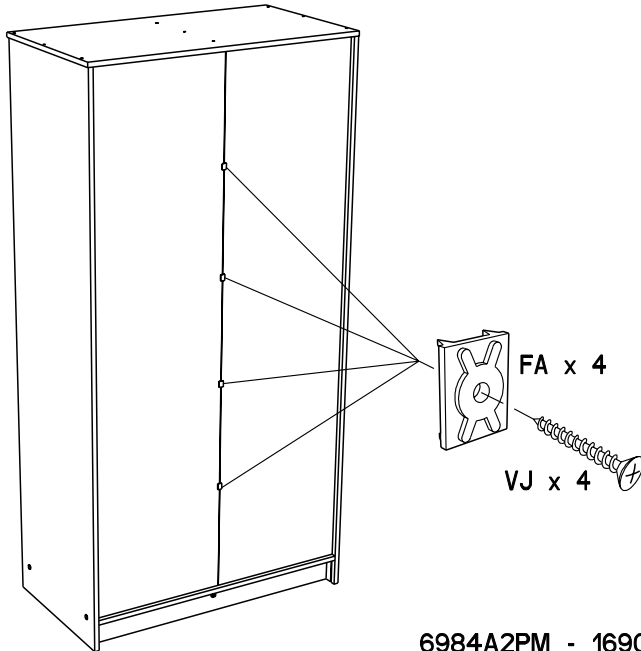
9



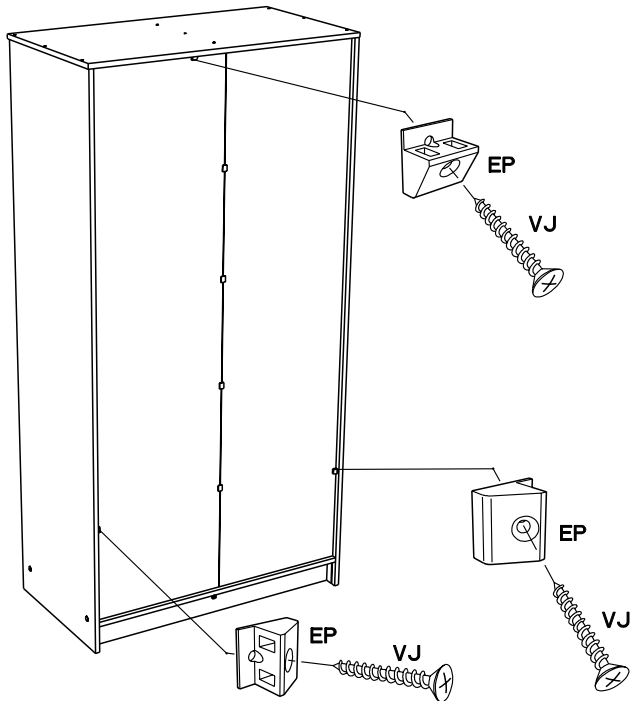
10



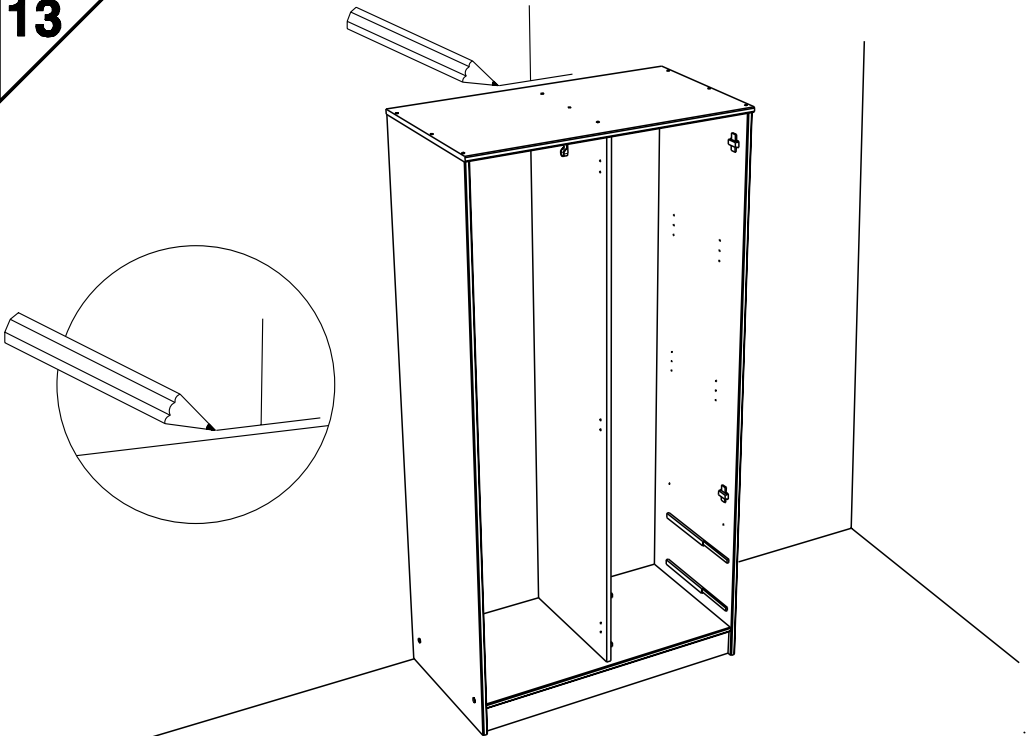
11



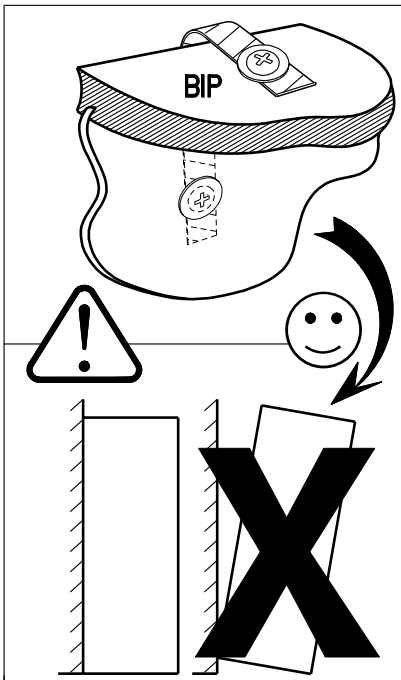
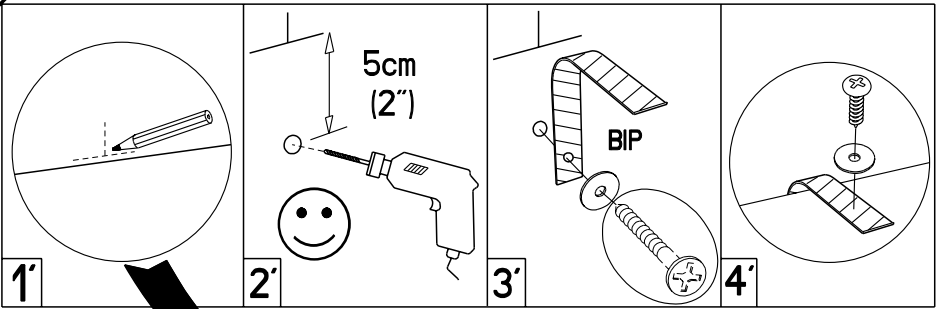
12



13

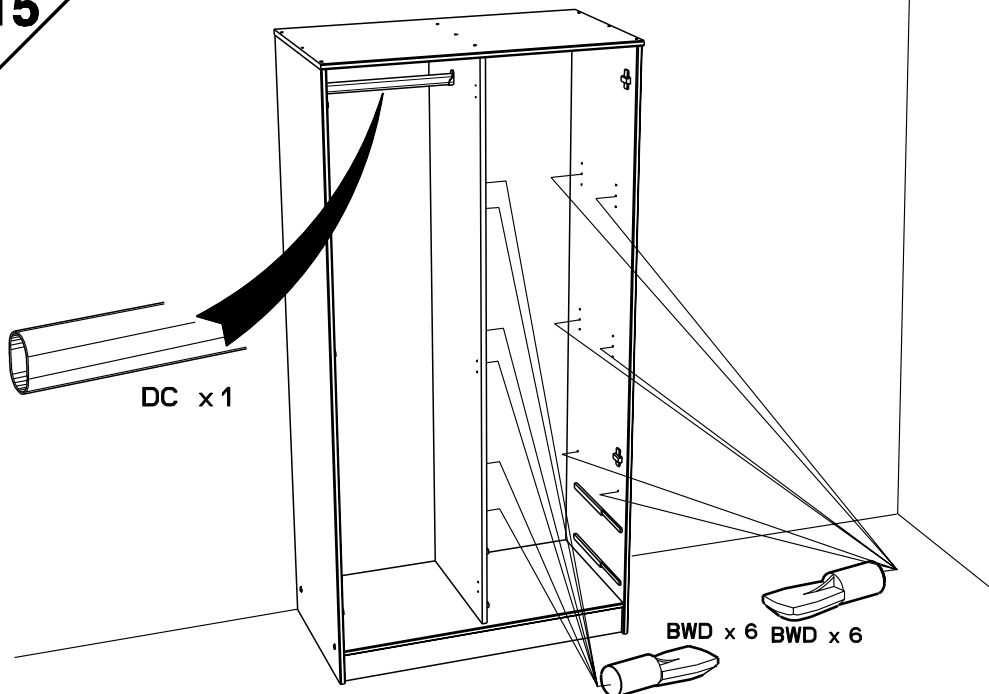


14

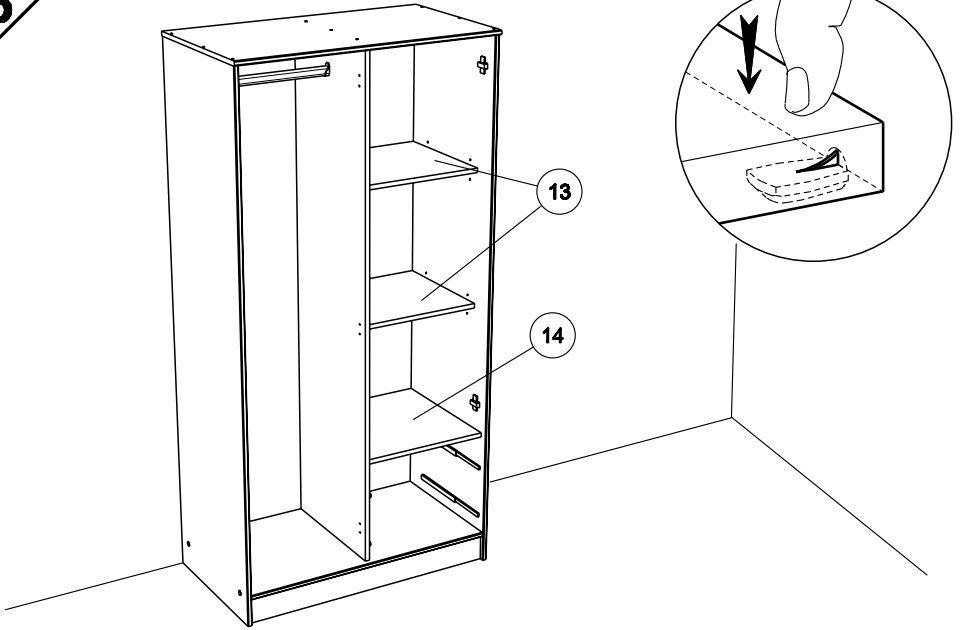


- FR** Pour votre sécurité : Fixation du meuble au mur
Attention, la fixation doit être réalisée par une personne compétente car cela nécessite des chevilles adaptées à la nature de votre mur.
- GB** For your own safety: attach the furniture to the wall
Important! The furniture must be attached by a qualified person using dowels that are suited to the type of wall.
- D** Für Ihre Sicherheit: Befestigung des Möbelstücks an der Wand
Achtung, die Befestigung muss von einem Fachmann vorgenommen werden, weil sie an die Wand angepasste Dübel erfordert.
- E** Para su seguridad: Fijación del mueble a la pared
¡Ojo! La fijación deberá llevarla a cabo una persona competente ya que necesitará unos tacos adaptados a tipo de pared.
- PT** Para a sua segurança: Fixação do móvel na parede
Atenção, a fixação deve ser efectuada por uma pessoa competente, pois exige a utilização de cavilhas adaptadas à natureza da parede.
- I** Per la vostra sicurezza: fissaggio del mobile alla parete.
Nota bene, il fissaggio deve essere eseguito da personale specializzato, poiché l'utilizzo di tasselli adattati alla parete.
- NL** Voor uw veiligheid: bevestiging van het meubel aan de muur.
Let op, de bevestiging moet worden uitgevoerd door een bevoegd persoon, want hiervoor zijn pluggen nodig die specifiek geschikt zijn voor de betreffende muur.

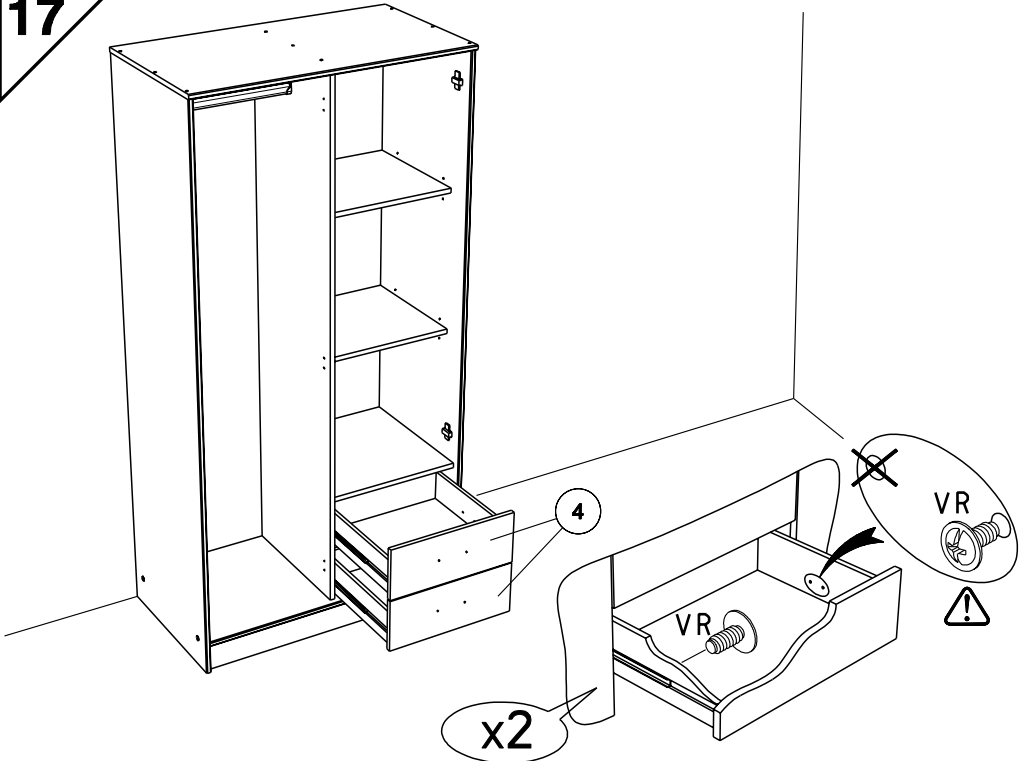
15

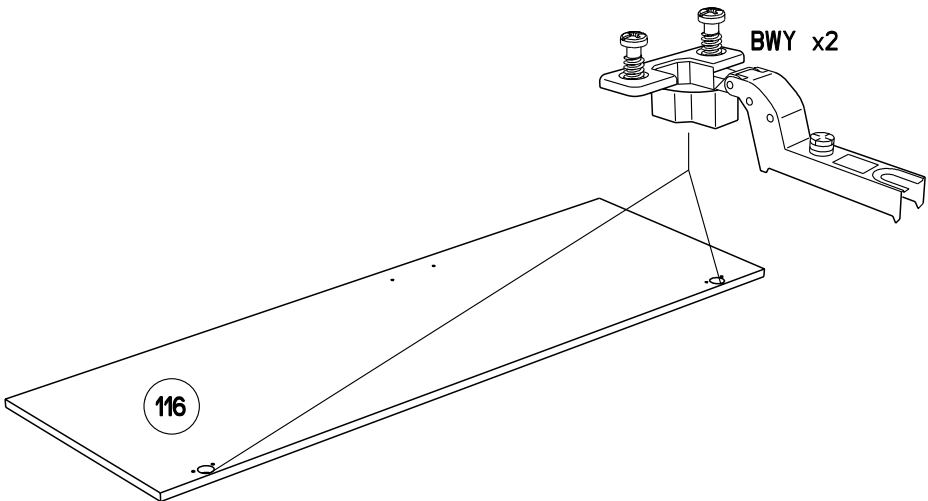
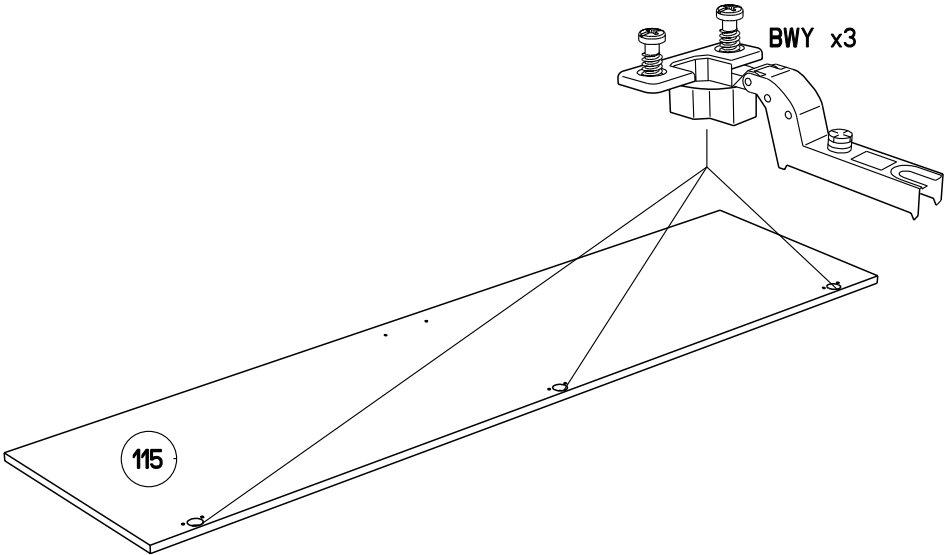


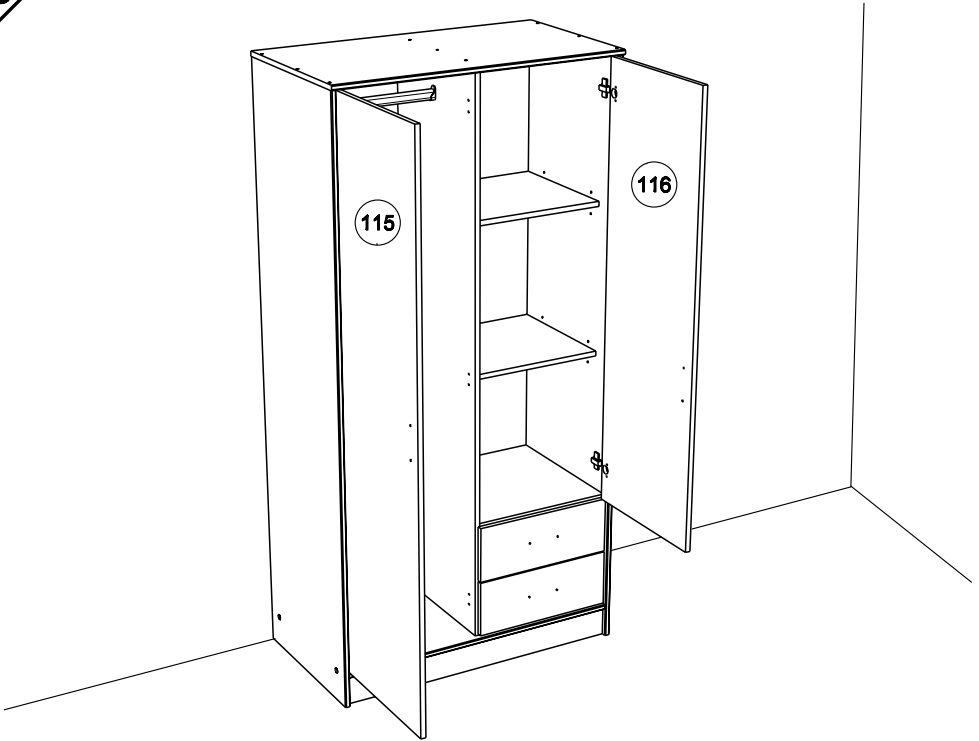
16



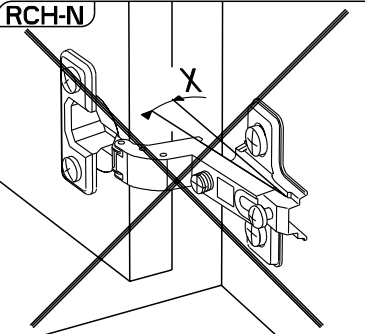
17





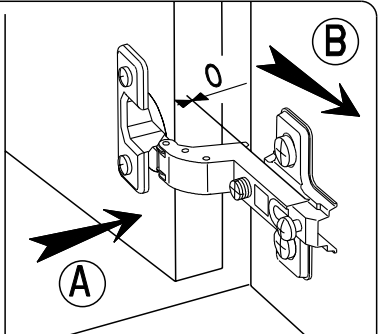


RCH-N



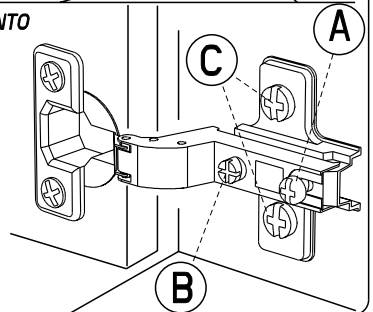
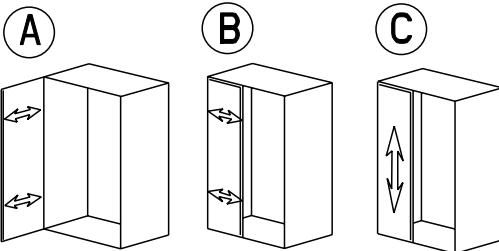
MONTAGE

- (GB) LEAFLET
- (D) AUFBAUANLEITUNG
- (E) MONTAJE
- (P) MONTAGEM
- (I) MONTAGGIO
- (NL) MONTAGE

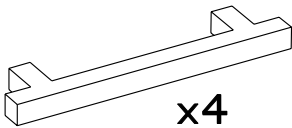
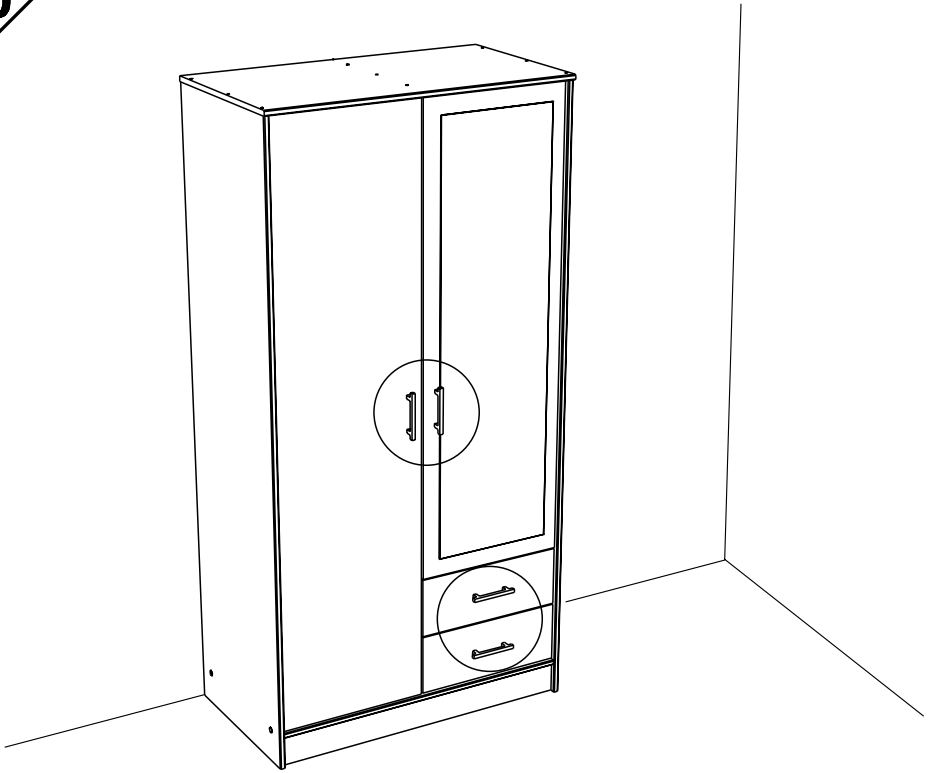


REGLAGE

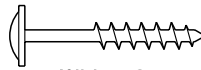
- (GB) ADJUSTING
- (D) ANPASSUNG
- (E) AJUSTER
- (P) REGULACAO
- (I) AGGIUSTAMENTO
- (NL) AFSTELLING



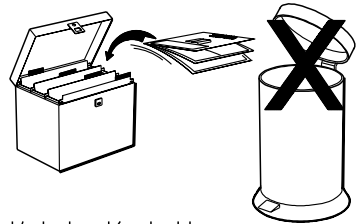
20



x4



WH x8



Faites un geste pour l'environnement en triant vos déchets d'emballage
Make a gesture for the environment by sorting out your waste of packaging
Machen Sie eine Bewegung für die Umwelt, ihre Verpackungsabfälle sortierend
Haga un gesto para el medio ambiente escogiendo sus residuos de embalaje