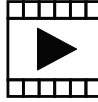


3130ENVI

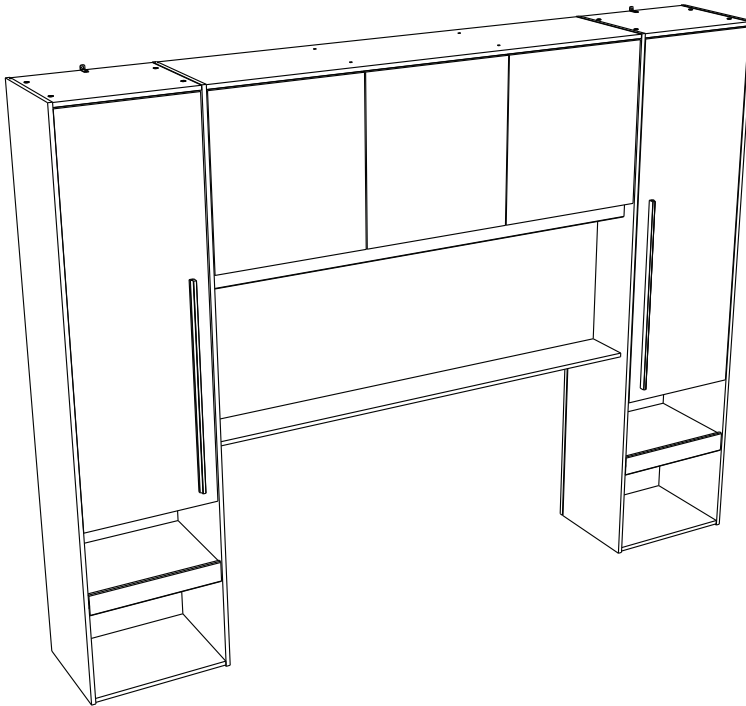
PARISOT INDUSTRIE 70800 SAINT LOUP SUR SEMOUSE -FRANCE-



i HOW TO USE



G 🔍 zQ6Jy5YM8_U



Gamme : BRIDGE

PARISOT INDUSTRIE

FR Remerciements :

Nous vous remercions d'avoir choisi un meuble créé et fabriqué par le Groupe Pariset et espérons qu'il vous donnera entière satisfaction.

EN Thanks:

Thank you for choosing furniture designed and manufactured by the Pariset Group. We hope you are totally satisfied with your purchase.

DE Danksagung:

Wir danken Ihnen für den Kauf eines Frankreich von der Pariset-Gruppe entworfenen und hergestellten Möbelstücks und hoffen, dass Sie es zu Ihrer vollkommenen Zufriedenheit finden werden.

HU Köszönet:

Köszönjük, hogy a Pariset Groupe által létrehozott és gyártott bútort választott, reméljük, hogy elégedett lesz a termékkel.

PT Agradecimentos:

Obrigado por ter escolhido um móvel concebido e fabricado pelo Grupo Pariset, esperando que seja do seu inteiro agrado.

IT Ringraziamenti:

Grazie per avere scelto un mobile progettato e fabbricato dal Gruppo Pariset. Speriamo soddisfatti appieno le vostre esigenze.

NL Bedankje:

Wij bedanken u voor de aankoop van een door de Groep Pariset ontworpen en vervaardigd meubel en hopen dat u er veel plezier aan zult beleven.

CZ Poděkování:

Děkujeme, že jste si vybrali nábytek navrhnutý a vyrobený společností Pariset Group. Doufáme, že budete svým nákupem naprosto spokojeni.

ES Agradecimientos:

Les damos las gracias por haber elegido un mueble diseñado y fabricado por el Grupo Pariset y esperamos que sea de su total agrado.

PL Podziękowania:

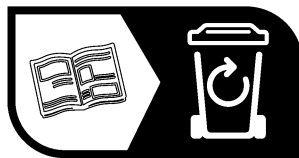
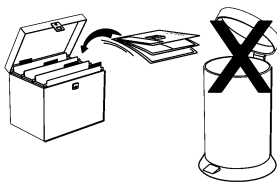
Dziękujemy za wybór mebli stworzonych i wyprodukowanych przez Grupę Pariset. Mamy nadzieję, że będziecie Państwo w pełni zadowoleni z zakupu.

SK Pod'akovanie:

Ďakujeme, že ste si vybrali nábytok navrhnutý a vyrobený spoločnosťou Pariset Group. Dúfame, že budete svojim nákupom absolútne spokojní.

AR شكر:

نشكركم لاختياركم هذه القطعة من الأثاث من تصميم وتصنيع مجموعة باريزو Pariset ونتمنى أن تتال رضاءكم.



FR

Donnez ou recyclez vos meubles.



ou

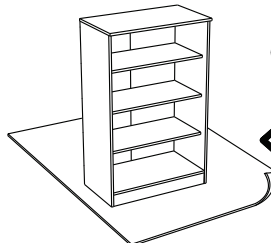
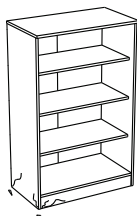
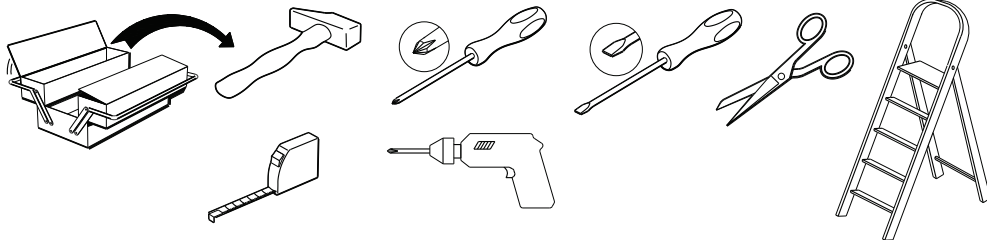


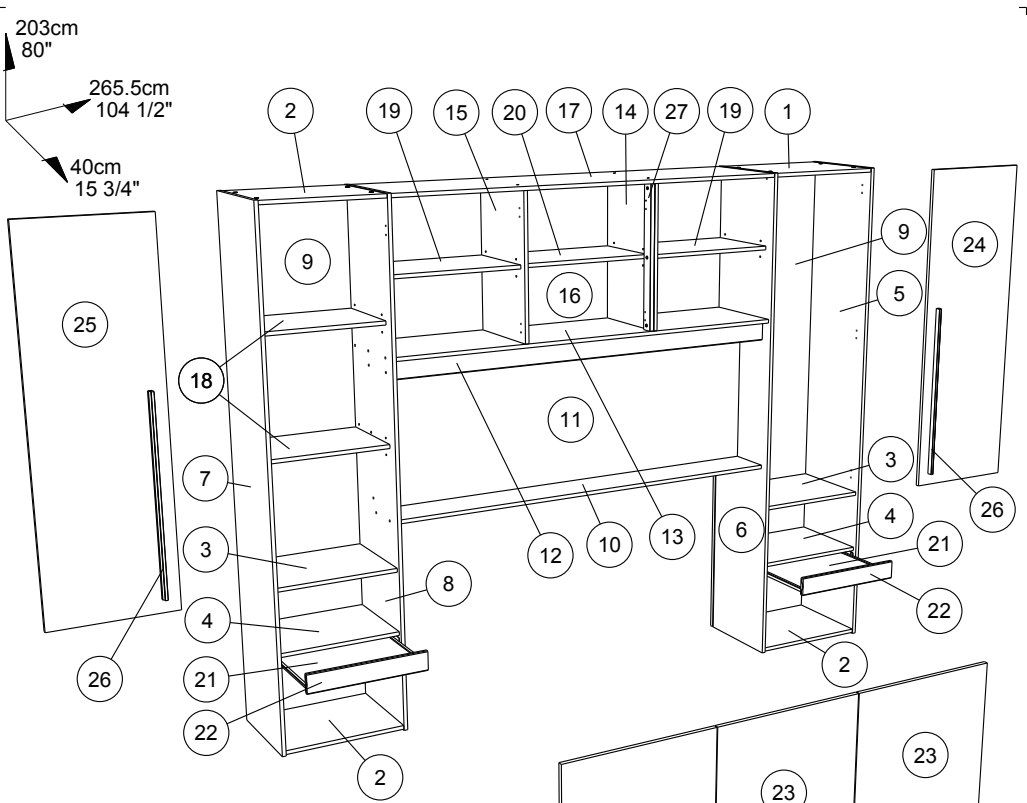
ou



Association Magasin Déchèterie

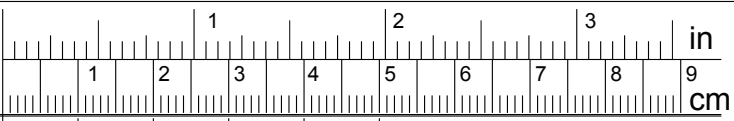
<https://quefairedemesdechets.fr>


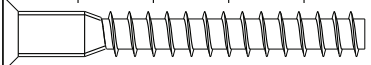
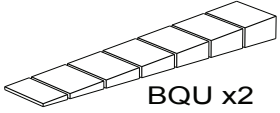




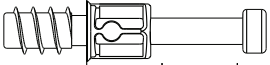


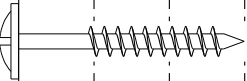
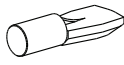

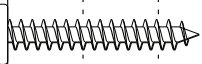
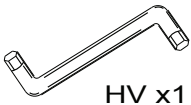

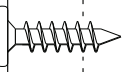
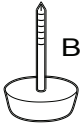

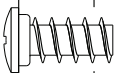
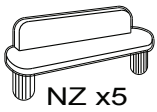

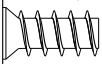


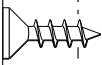
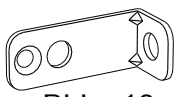

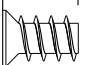
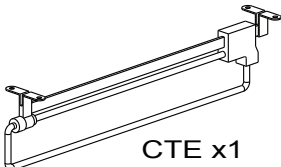

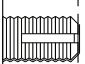
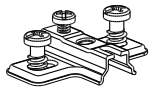


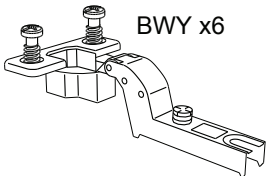


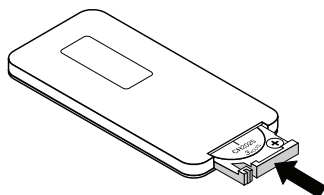
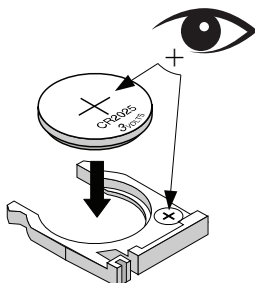
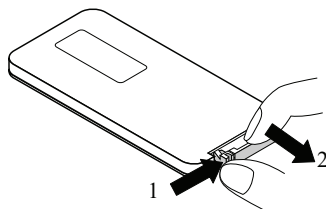
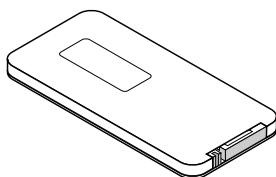
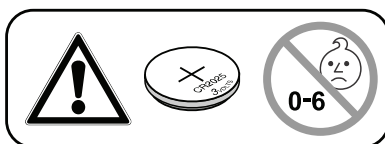
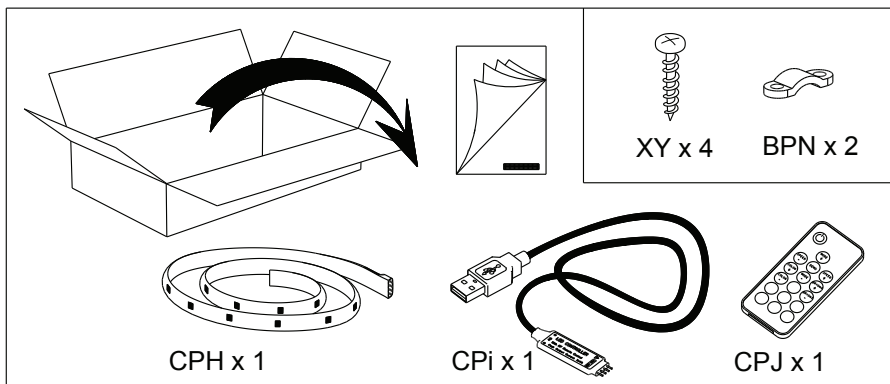
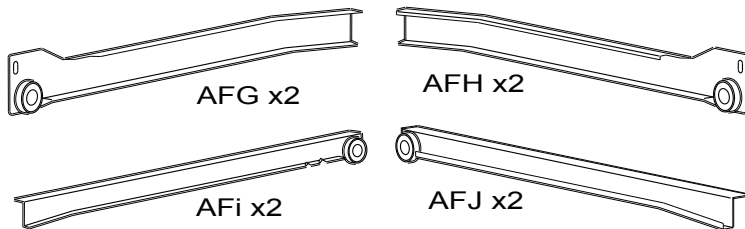


		mm			inch		
(21)	x 2	445	352	15	17 1/2	13 7/8	9/16
(22)	x 2	465	76	15	18 5/16	3	9/16
(18)	x 2	471	329	15	18 9/16	12 15/16	9/16
(4)	x 2	471	361	15	18 9/16	14 3/16	9/16
(3)	x 2	471	361	15	18 9/16	14 3/16	9/16
(1)	x 1	471	396	15	18 9/16	15 9/16	9/16
(2)	x 3	471	396	15	18 9/16	15 9/16	9/16
(19)	x 1	534	329	15	21	12 15/16	9/16
(20)	x 1	552	309	15	21 3/4	12 3/16	9/16
(27)	x 1	572	50	18	22 1/2	1 15/16	11/16
(14)	x 1	573	360	15	22 9/16	14 3/16	9/16
(15)	x 1	573	360	15	22 9/16	14 3/16	9/16
(23)	x 2	594	545	15	23 3/8	21 7/16	9/16
(26)	x 2	736	22	16	29	7/8	5/8
(16)	x 1	1659	588	3	65 5/16	23 1/8	1/8
(9)	x 2	2008	483	3	79 1/16	19	1/8

		mm			inch		
(24)	x 1	1379	466	15	54 5/16	18 3/8	9/16
(25)	x 1	1379	466	15	54 5/16	18 3/8	9/16
(12)	x 1	1650	77	15	64 15/16	3	9/16
(10)	x 1	1650	197	15	64 15/16	7 3/4	9/16
(13)	x 1	1650	381	15	64 15/16	15	9/16
(17)	x 1	1650	396	15	64 15/16	15 9/16	9/16
(11)	x 1	1650	603	15	64 15/16	23 3/4	9/16
(5)	x 1	2028	398	15	79 13/16	15 11/16	9/16
(8)	x 1	2028	398	15	79 13/16	15 11/16	9/16
(6)	x 1	2028	398	15	79 13/16	15 11/16	9/16
(7)	x 1	2028	398	15	79 13/16	15 11/16	9/16

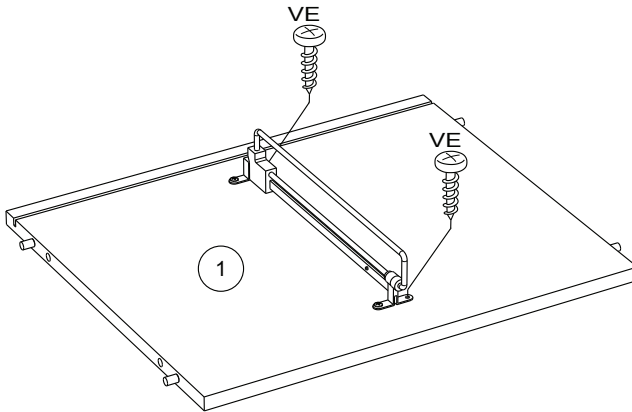
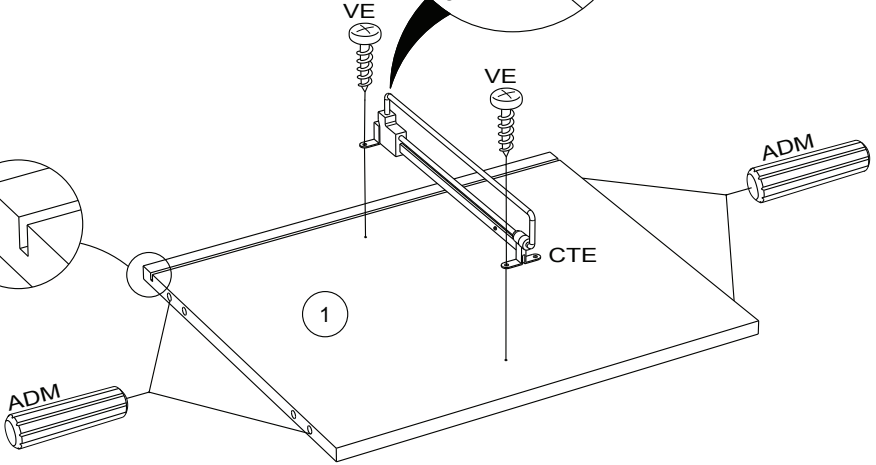
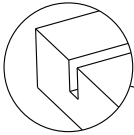
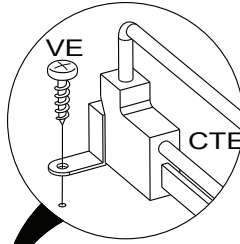
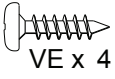
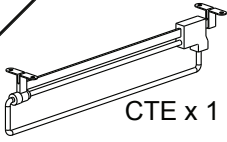


		HW x30		BQU x2
		ADM x36		EP x6
		BSD x32		Ai x32
		WH x3		BWD x20
		ABB x10		HV x1
		VE x12		BQS x8
		VB x16		NZ x5
		BWF x8		CKE x4
		VG x14		BLL x10
		CKF x8		CTE x1
		ANK x2		BWU x12
		BWW x6		BWY x6

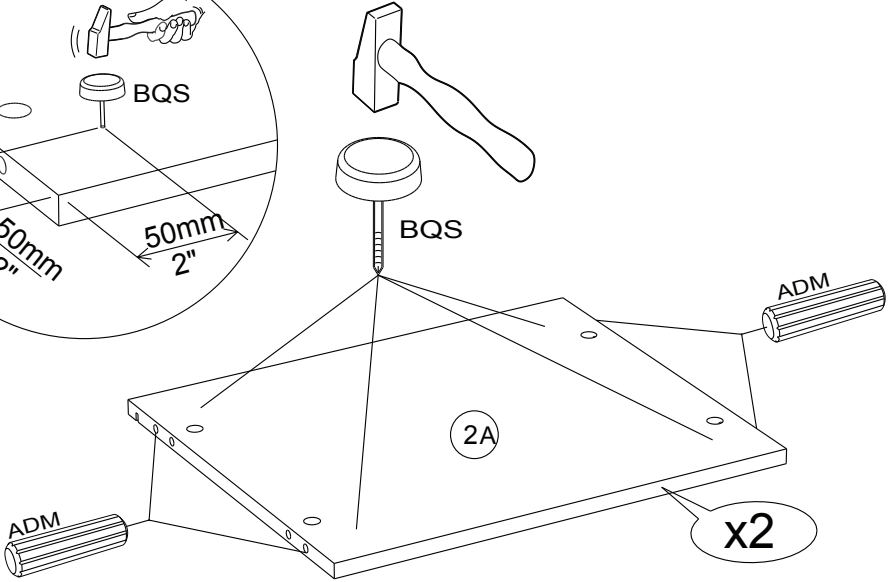
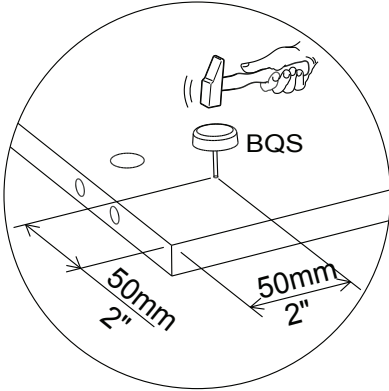
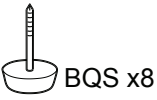


- FR Pile CR2025 non fournie.
- EN CR2025 battery not included.
- DE Batterie CR2025 nicht mitgeliefert.
- ES Pila CR2025 no incluida
- PT Pilha CR2025 não fornecida.
- IT Pila CR2025 non fornita.
- NL Batterij CR2025 niet bijgeleverd.
- RU Батарейка CR2025 в комплект не входит.
- PL Bateria CR2025 nie dołączona do zestawu.
- SK Batéria CR2025 nie je súčasťou balenia.
- CS CR2025 není součástí dodávky.
- HU CR2025 akkumulátor nem tartozék.
- RO Bateria CR2025 nu este inclusă.
- TR CR2025 pil dahil değildir.
- EL Η μπαταρία CR2025 δεν παρέχεται.
- SL CR2025 baterija ni priložena.
- ZH CR2025 電池不包括在內。
- AR بطارية CR2025 غير المدرجة.

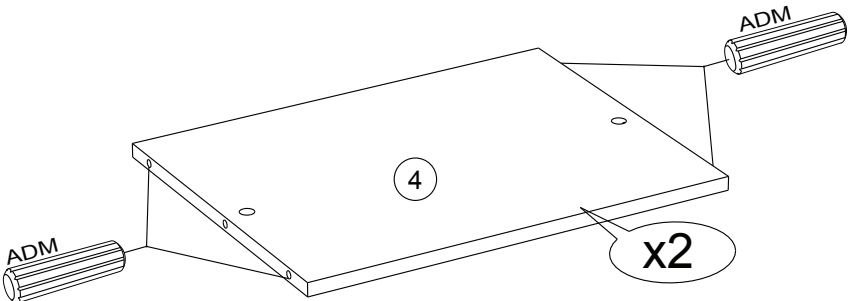
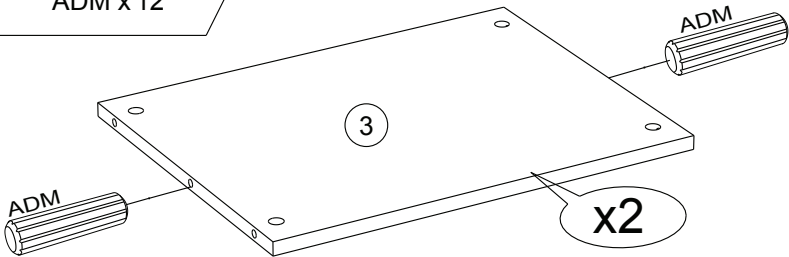
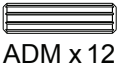
1



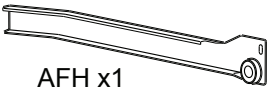
2



3



4



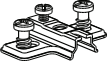
AFH x1



BWF x2



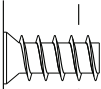
VG x1



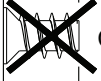
BWU x3



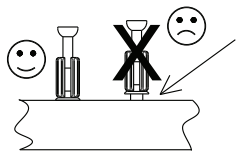
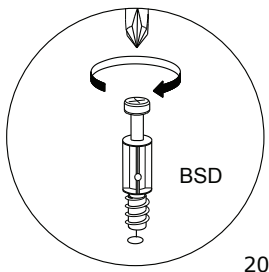
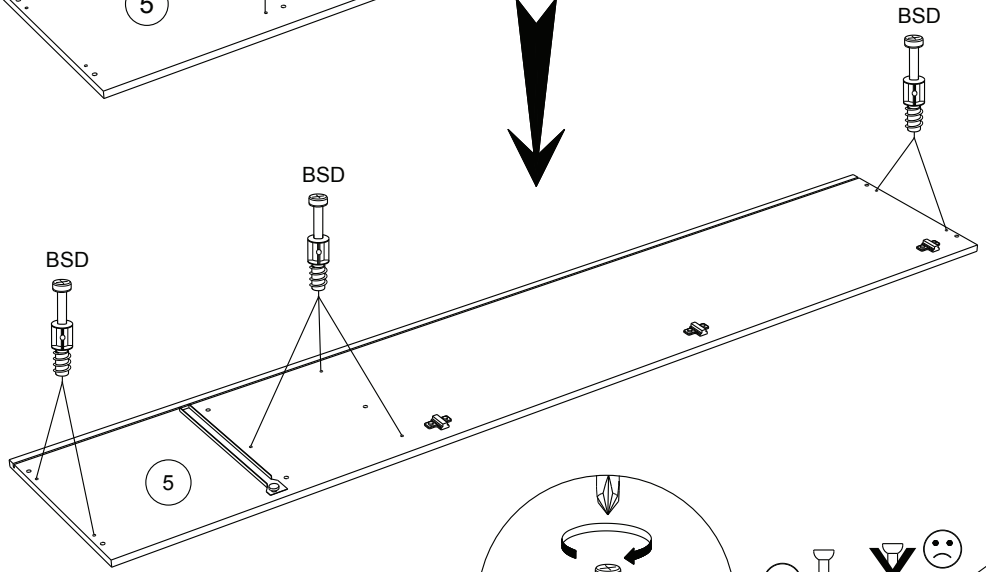
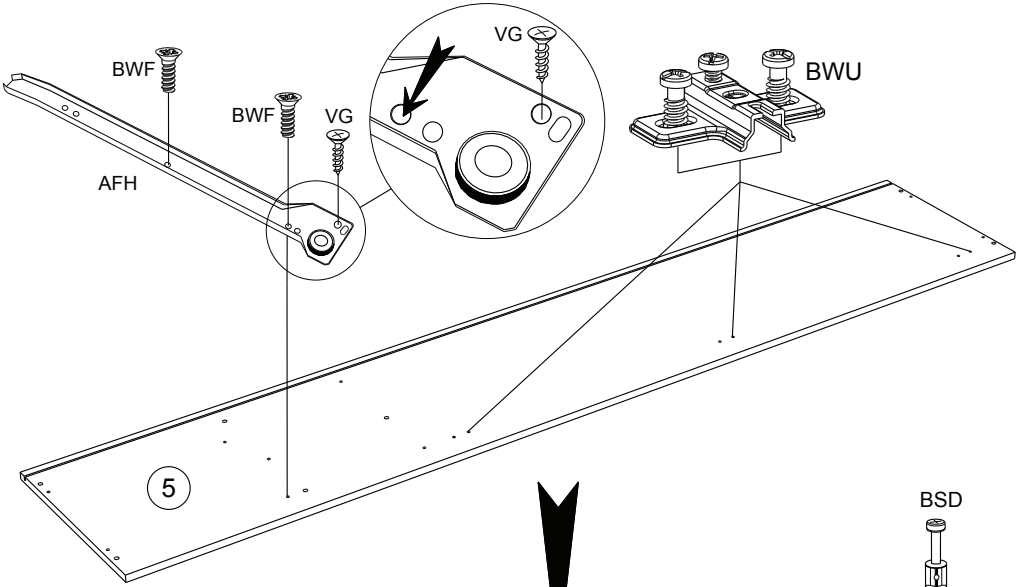
BSD x7



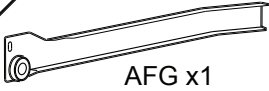
BWF 😊



~~CKF~~ 😞



5



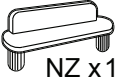
AFG x1



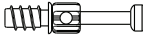
BWF x2



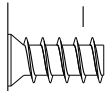
VG x1



NZ x1



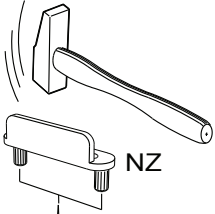
BSD x7



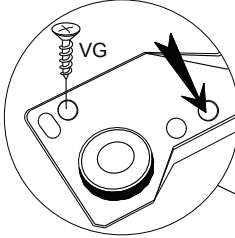
BWF ☺



CKF ☹



NZ



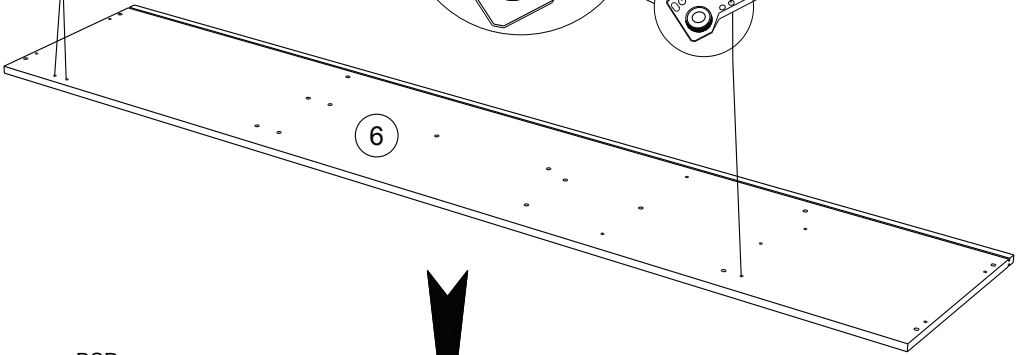
VG

VG

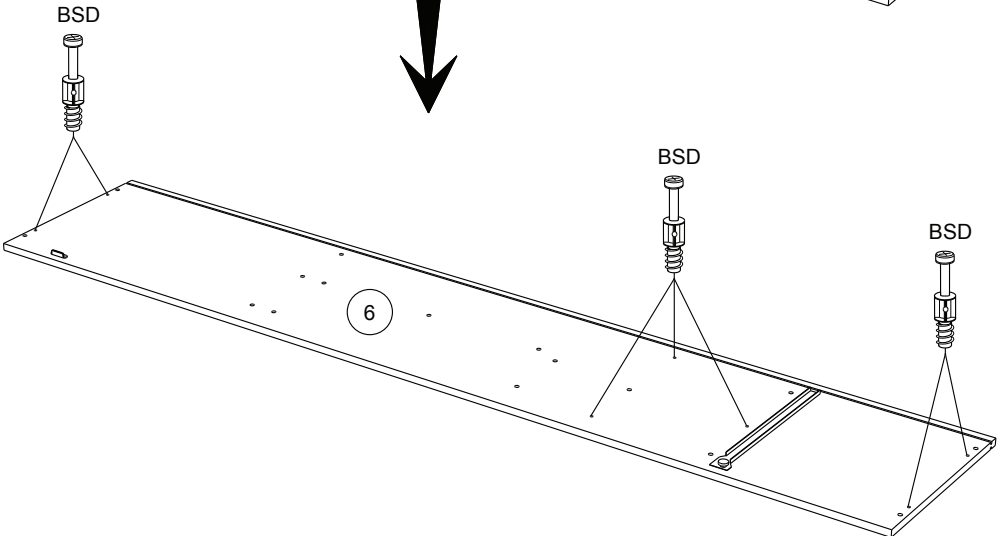
BWF

BWF

AFG



6



BSD

BSD

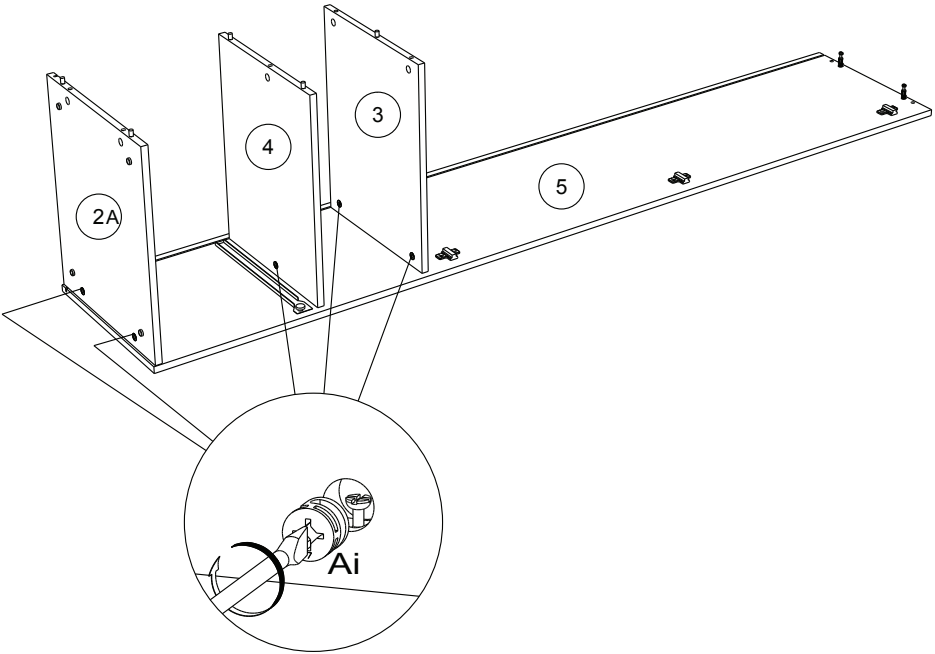
BSD

6

6



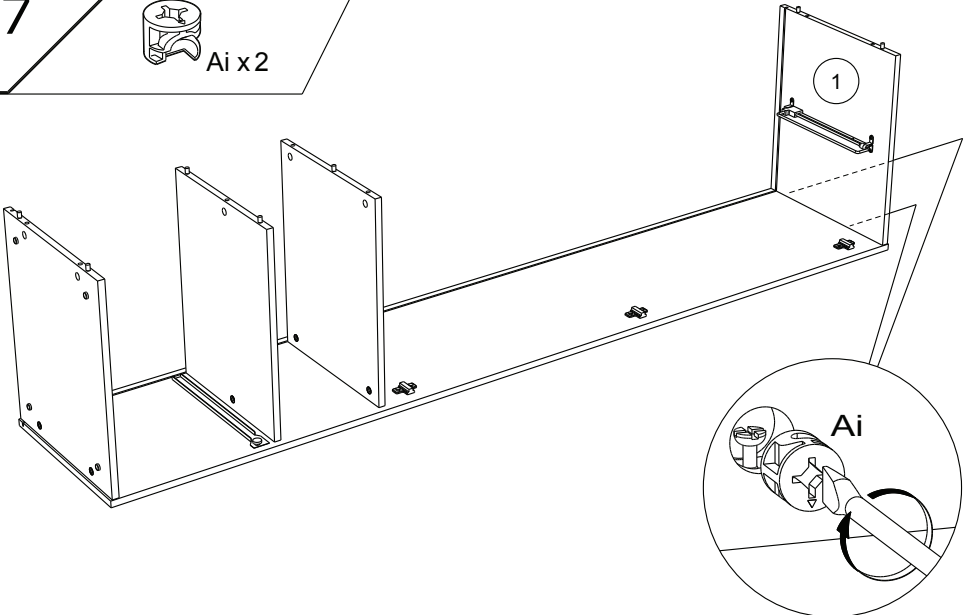
Ai x5



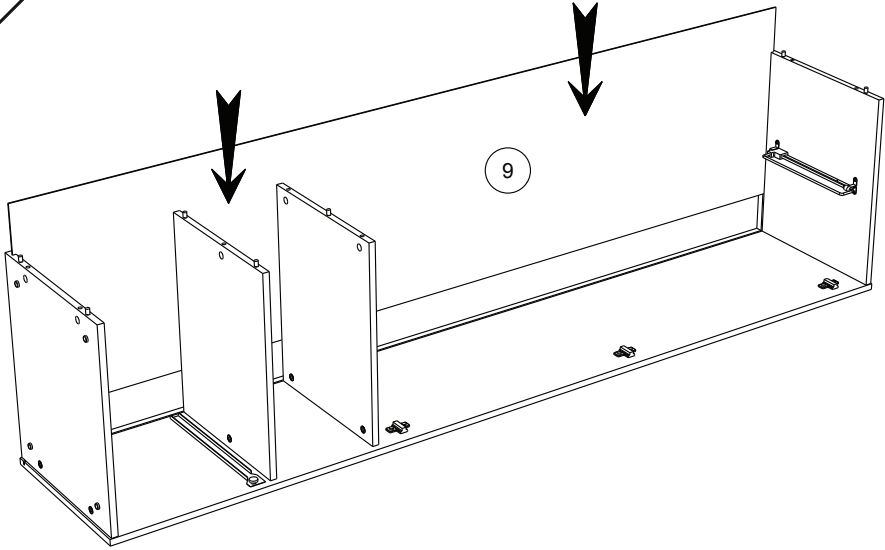
7



Ai x2



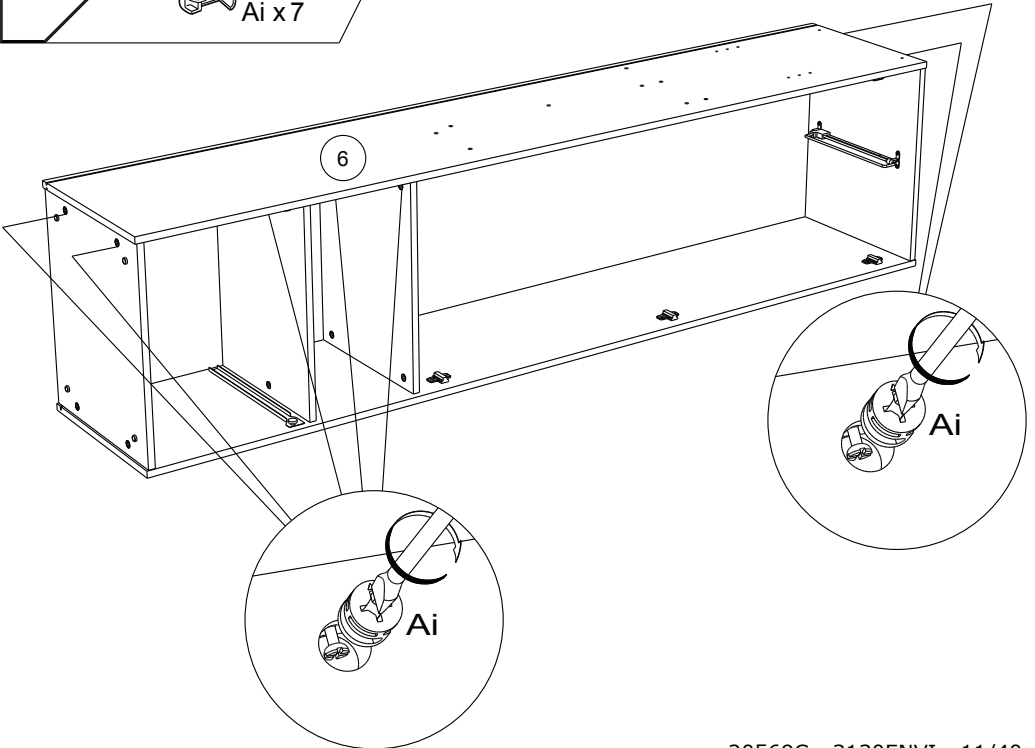
8



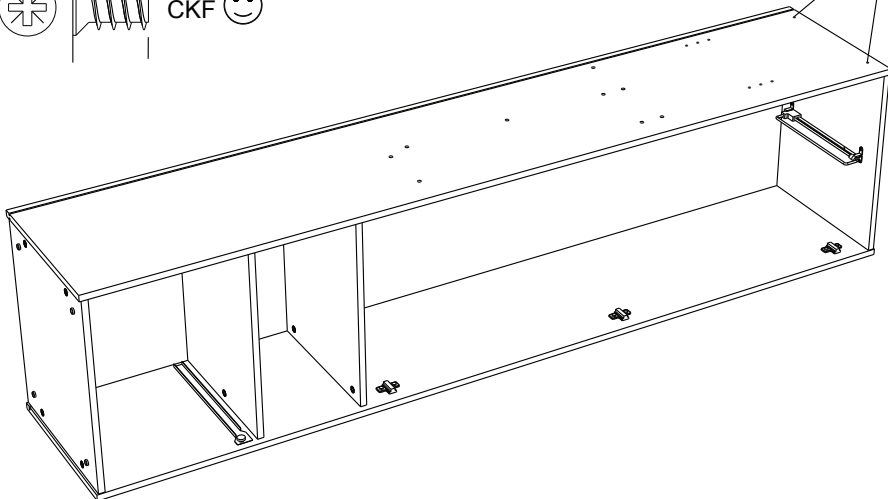
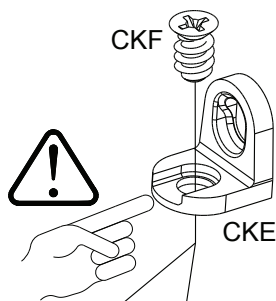
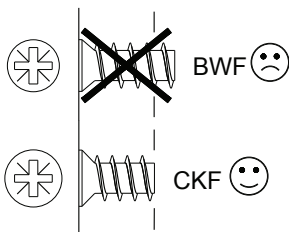
9



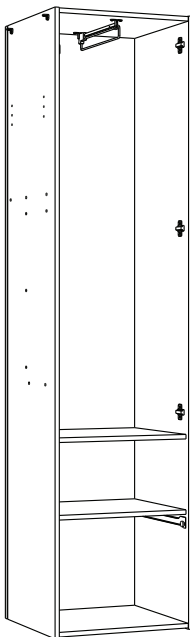
Ai x7



10



11



12



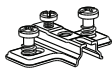
AFG x1



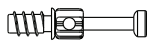
BWF x2



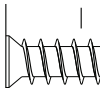
VG x1



BWU x3



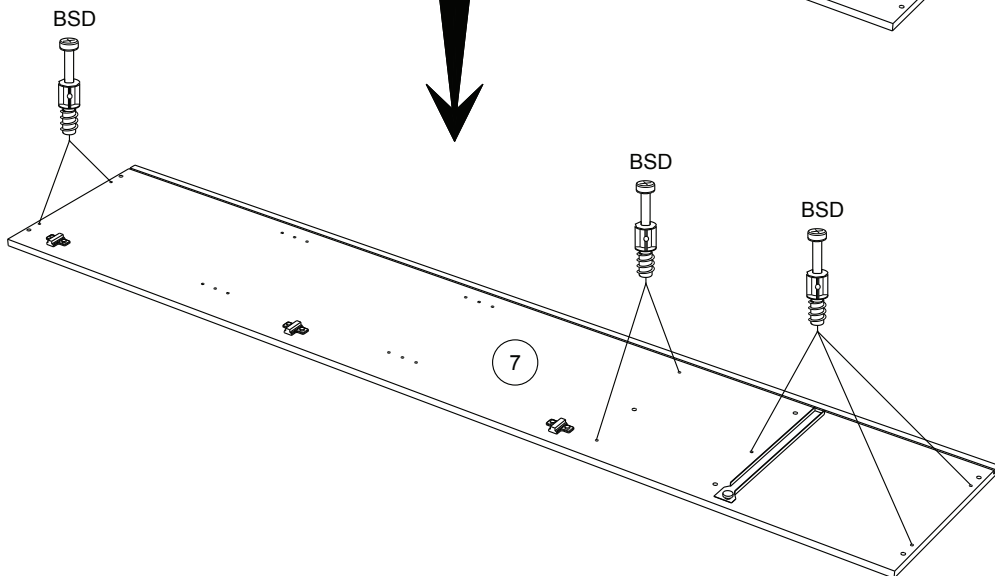
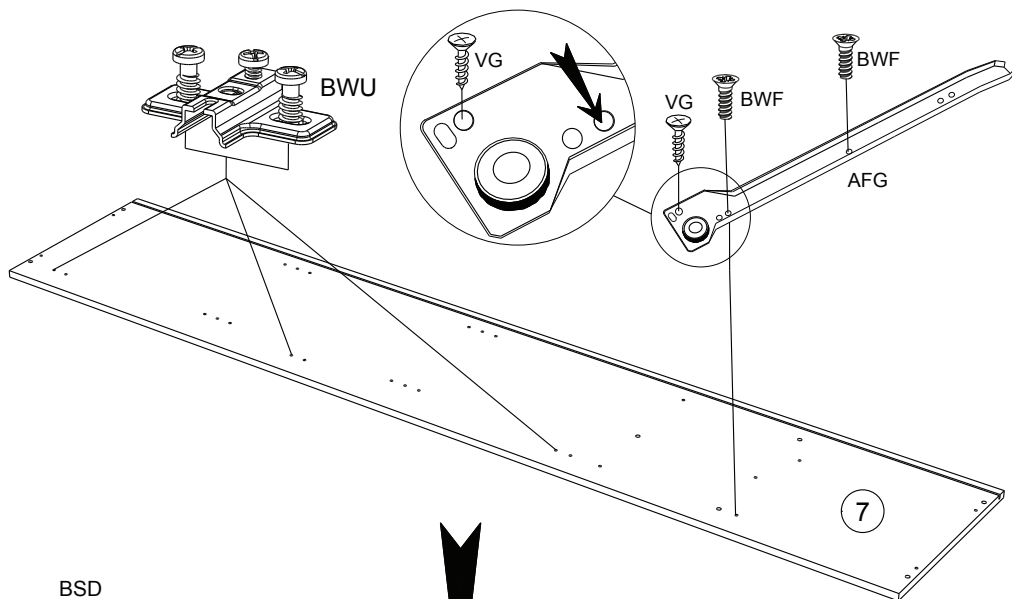
BSD x7



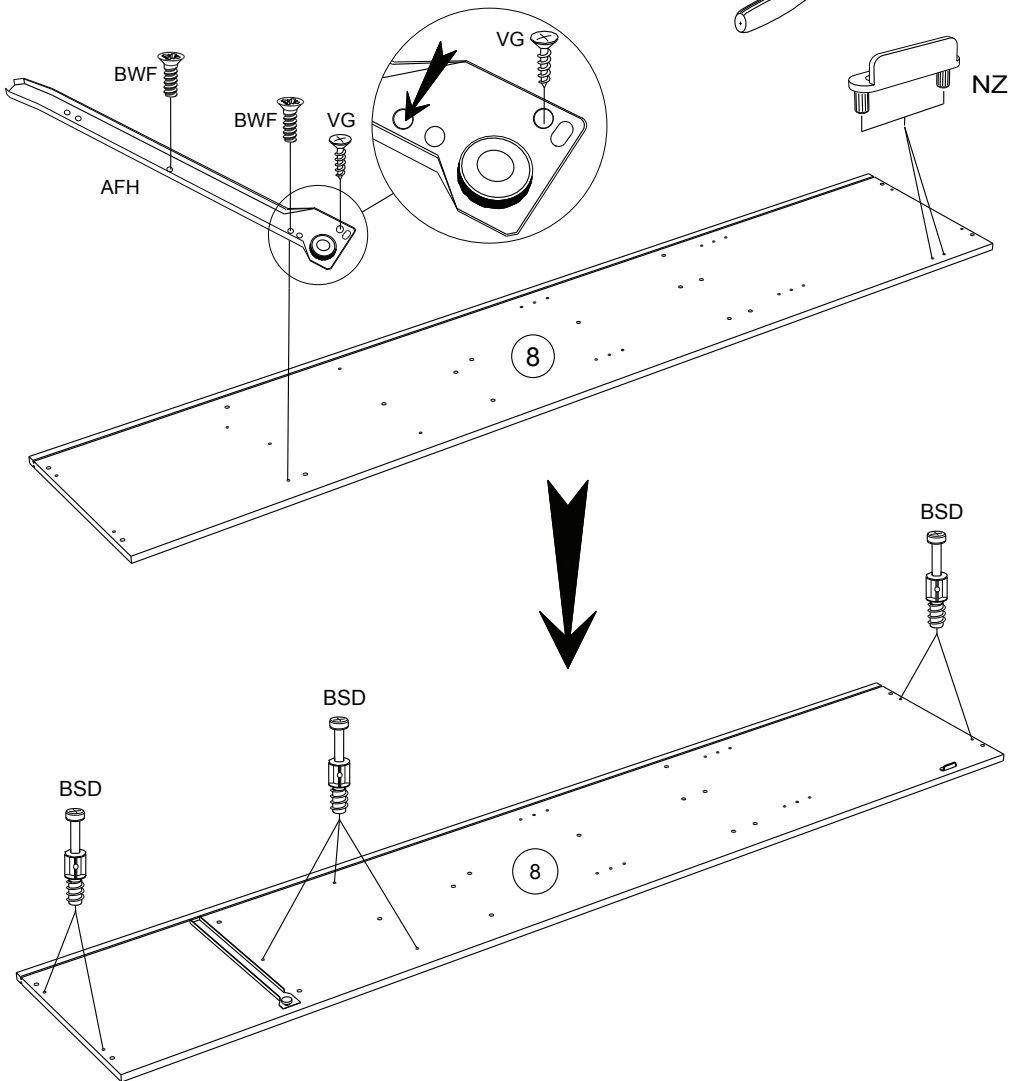
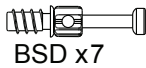
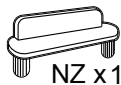
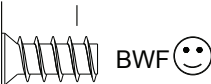
BWF ☺



CKF ☹



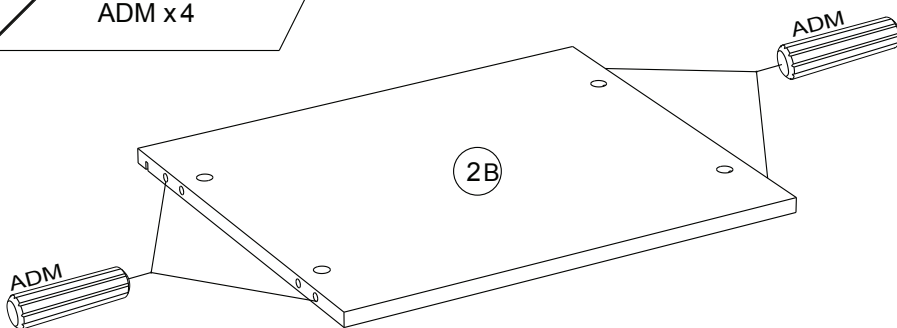
13



14



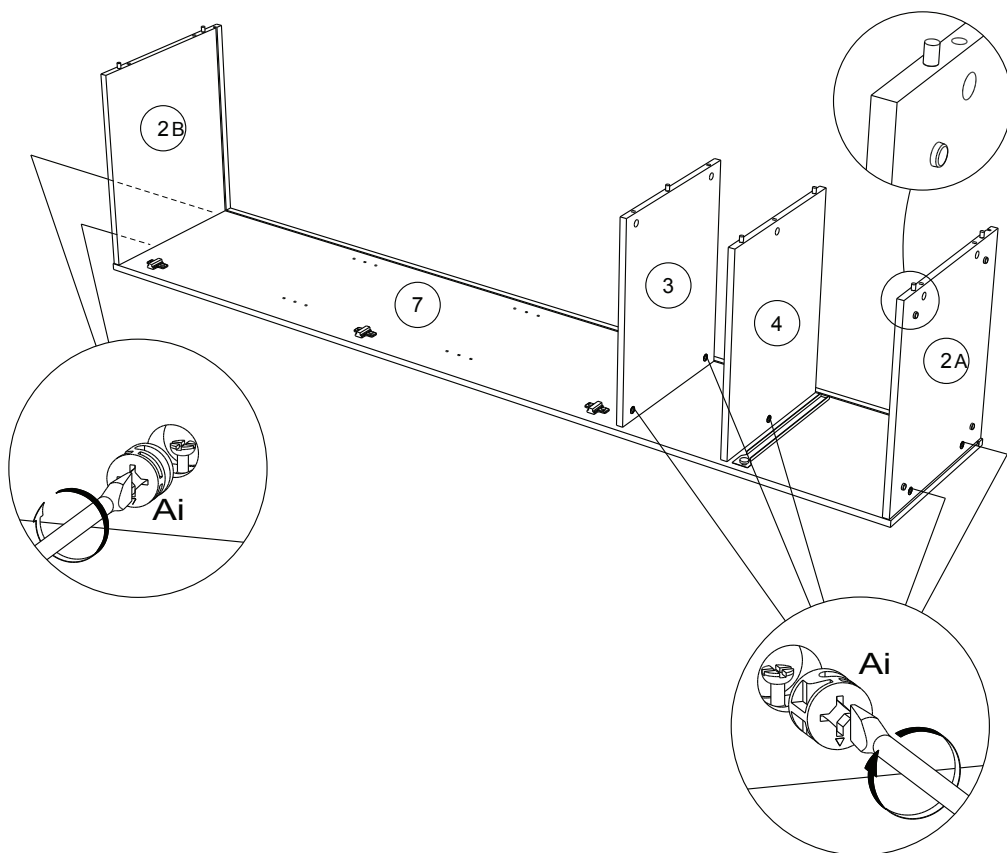
ADM x 4



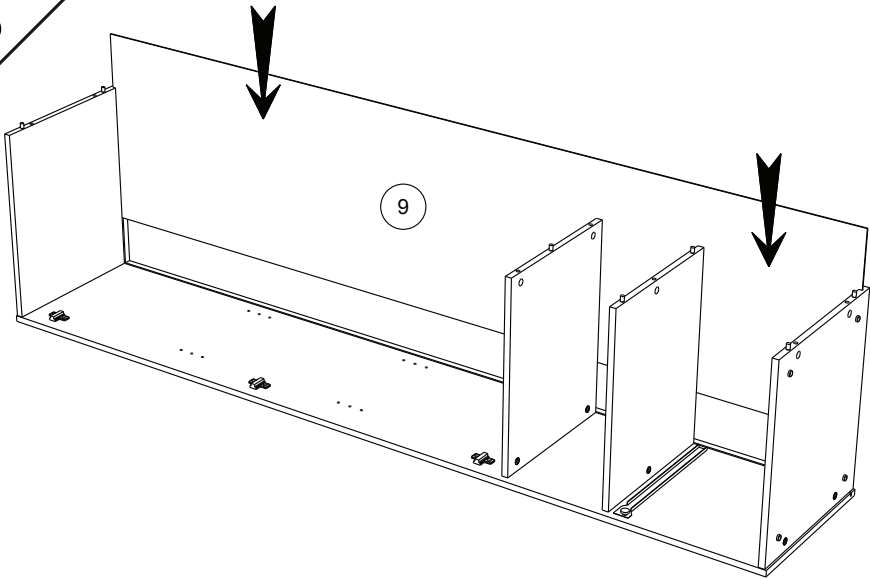
15



Ai x 7



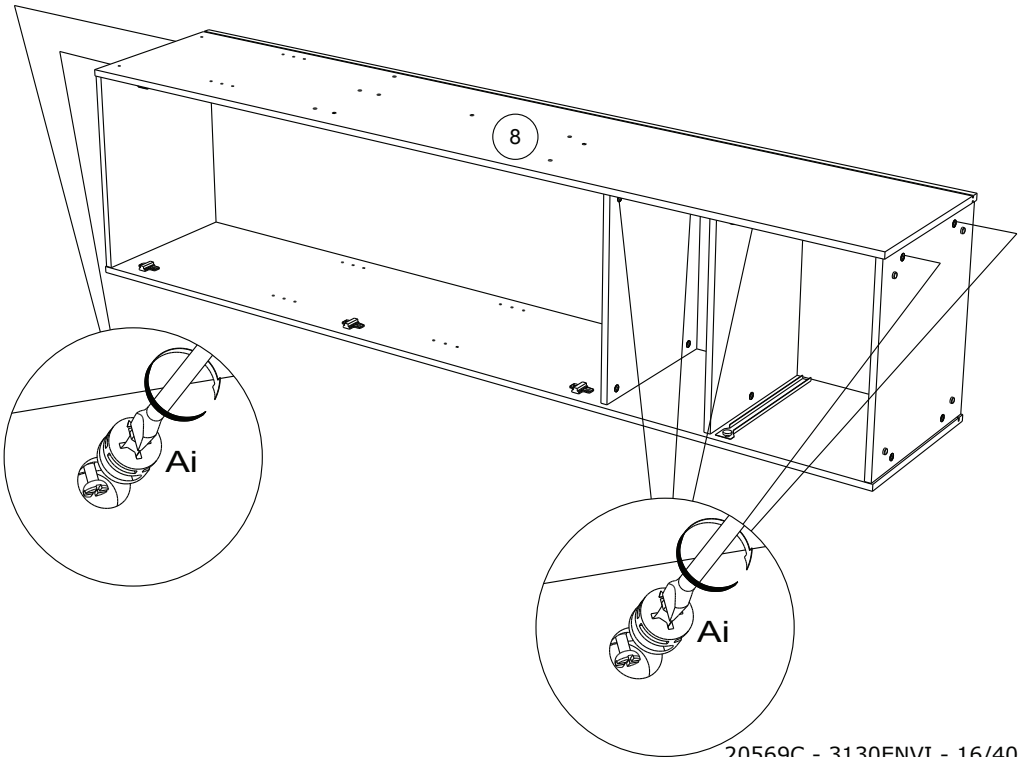
16



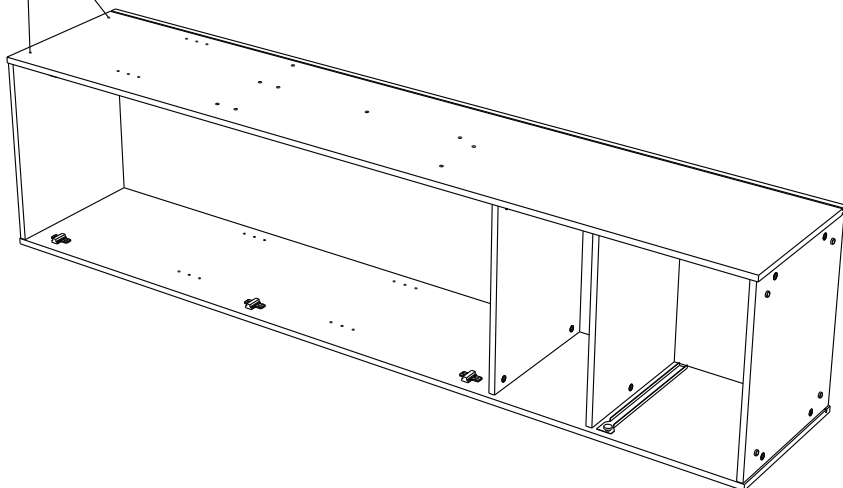
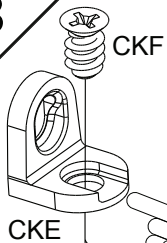
17



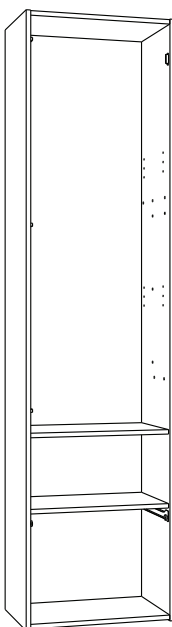
Ai x7



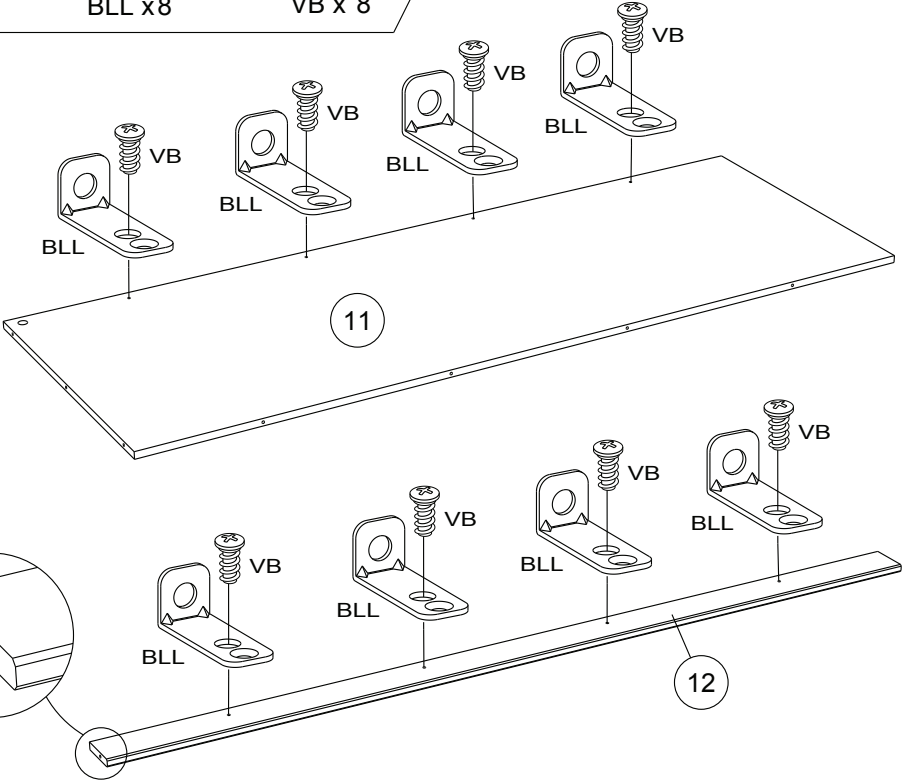
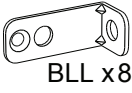
18



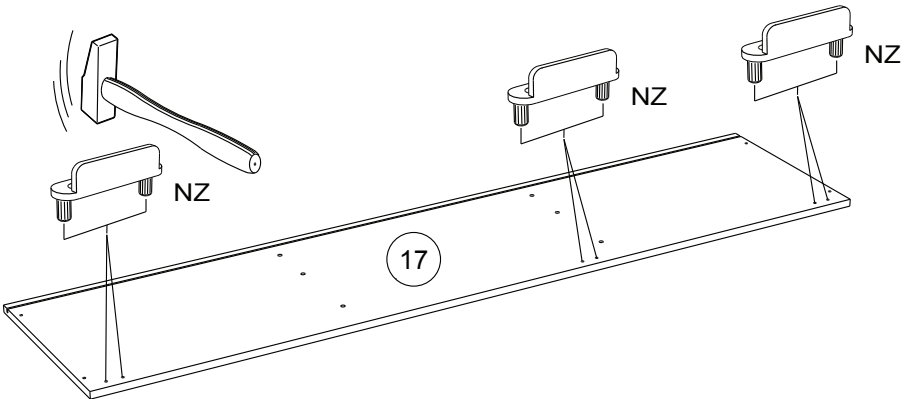
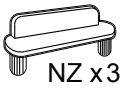
19



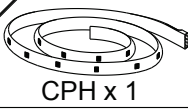
20



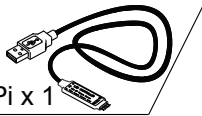
21



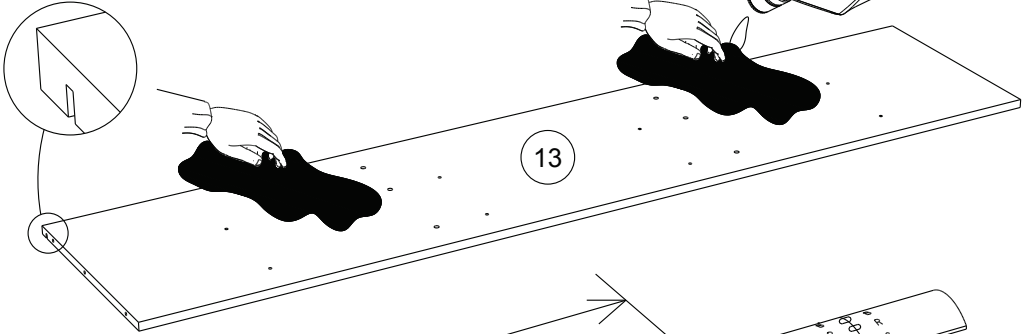
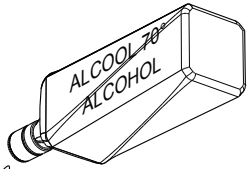
22



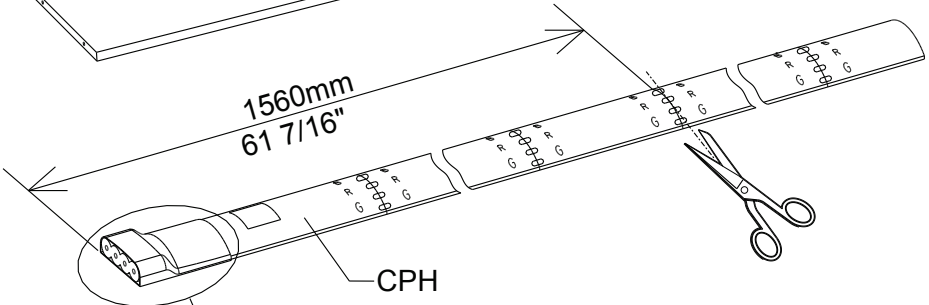
CPH x 1



CPI x 1

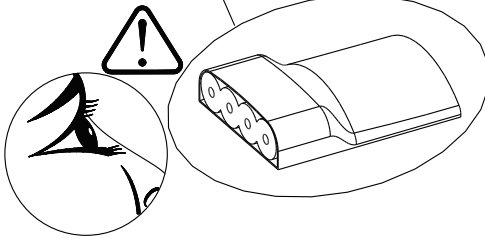


13

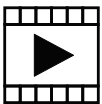



1560mm
61 7/16"

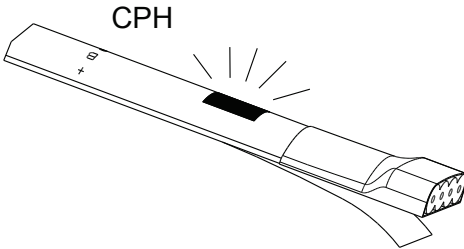
CPH



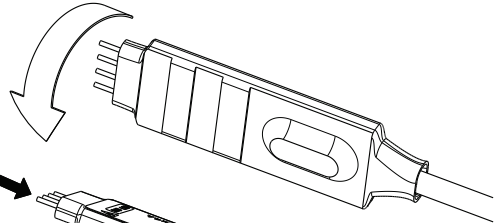
i HOW TO USE

G



CPH



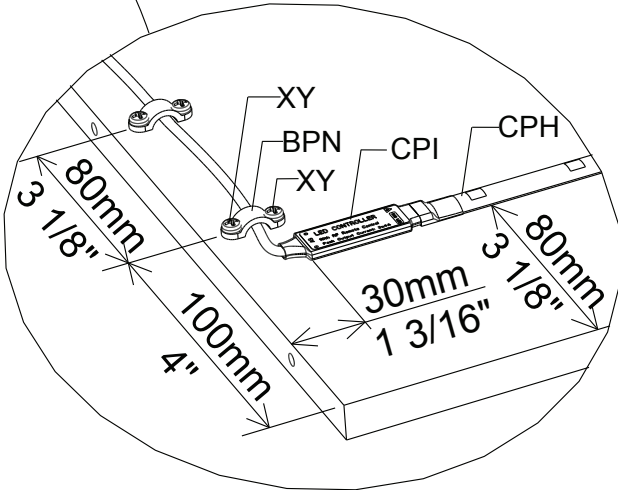
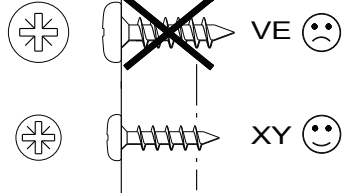
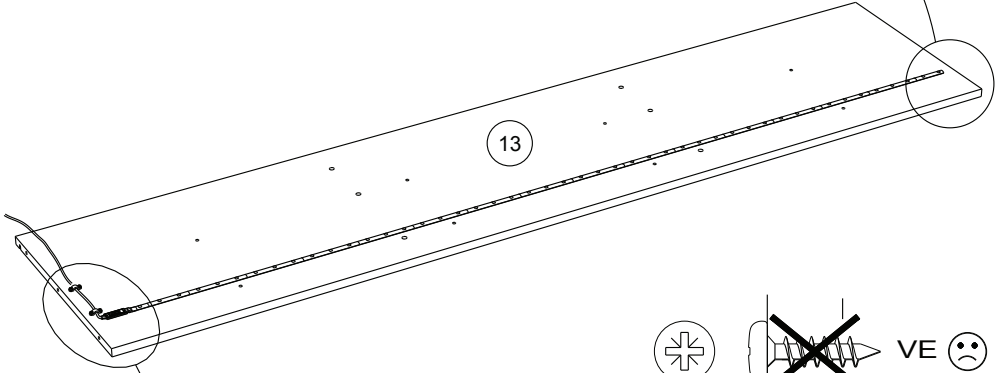
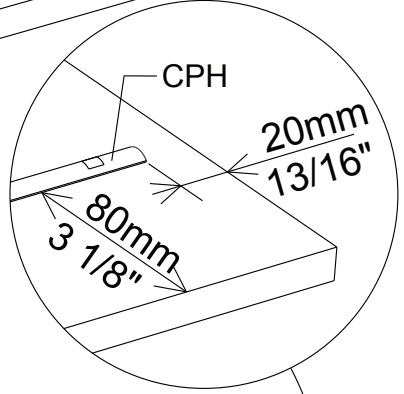
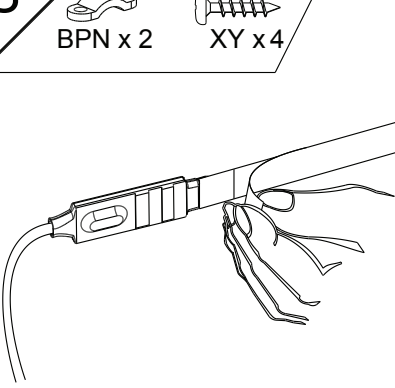
CPI



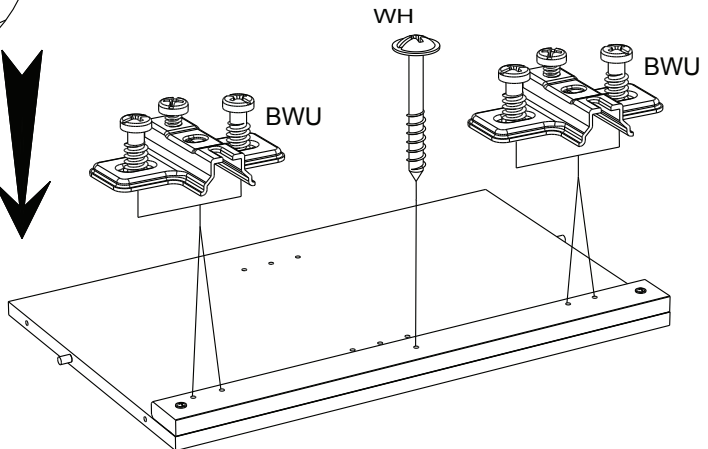
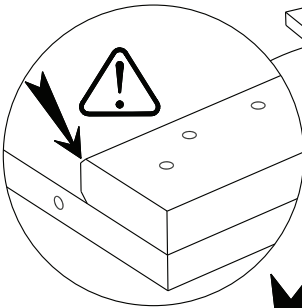
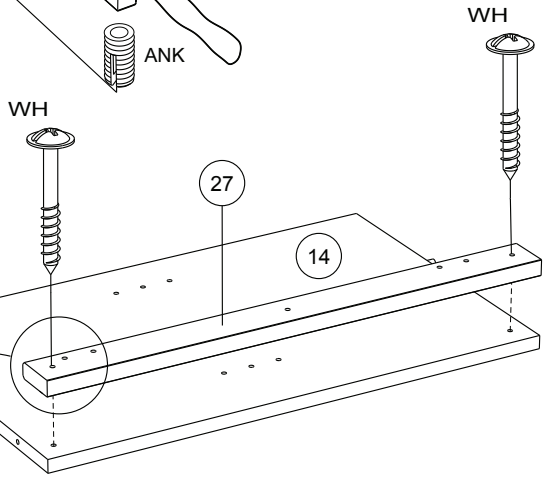
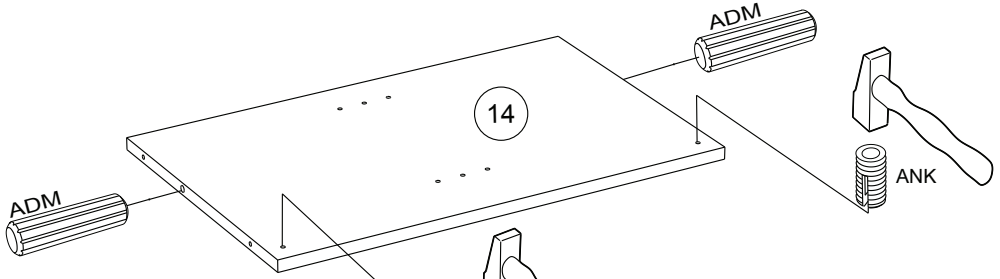
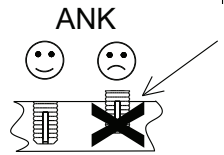
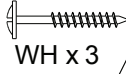
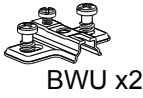
23

BPN x 2

XY x 4



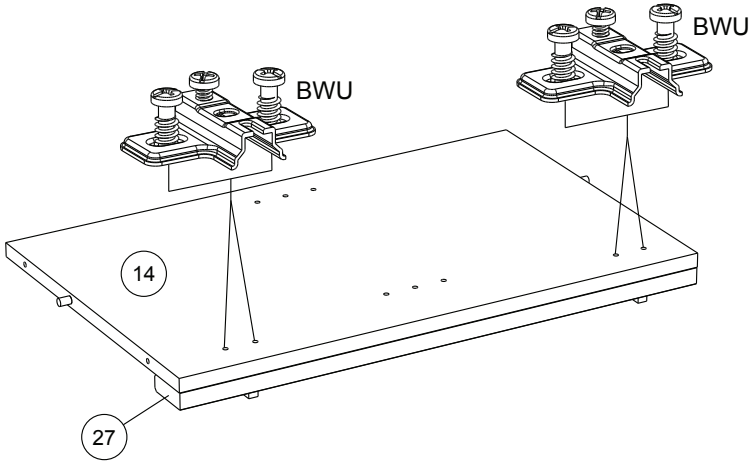
24



25



BWU x2



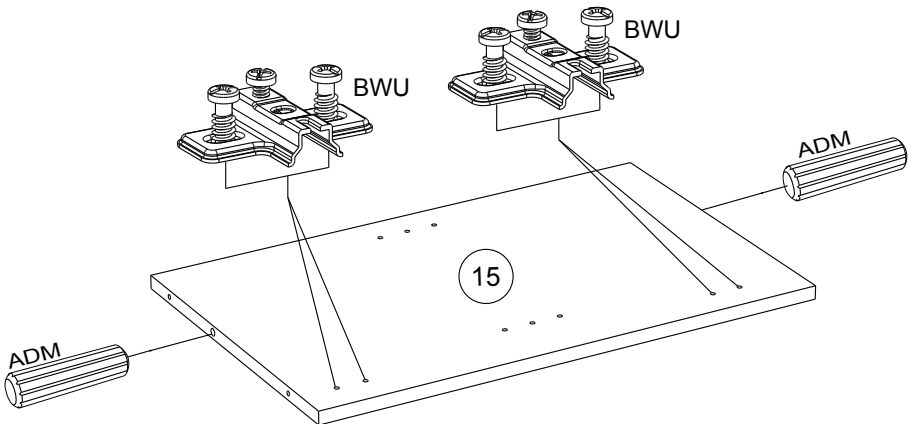
26



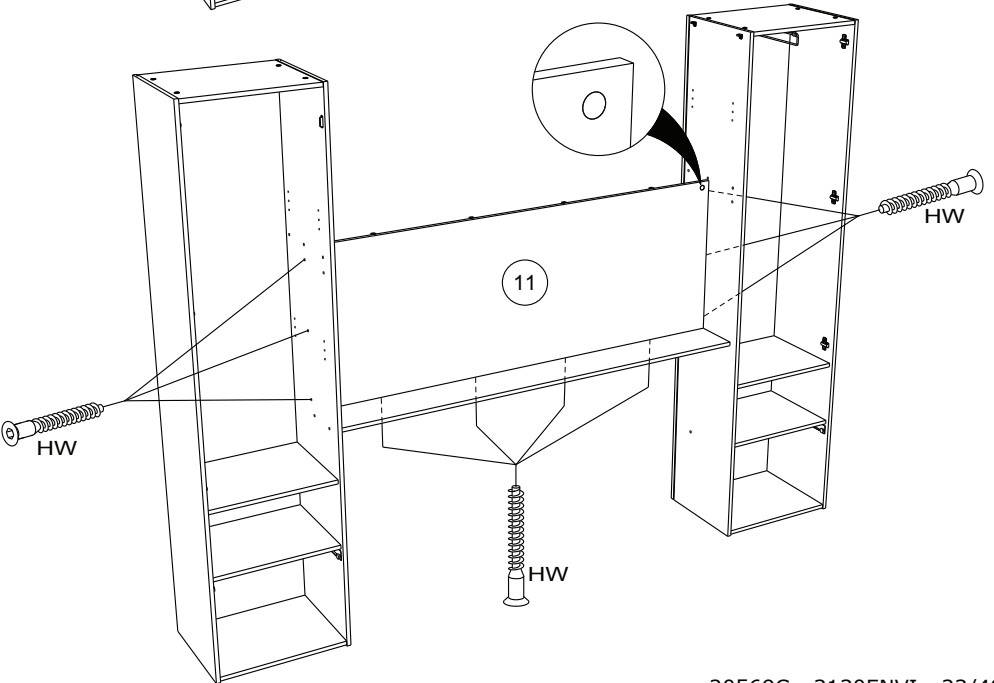
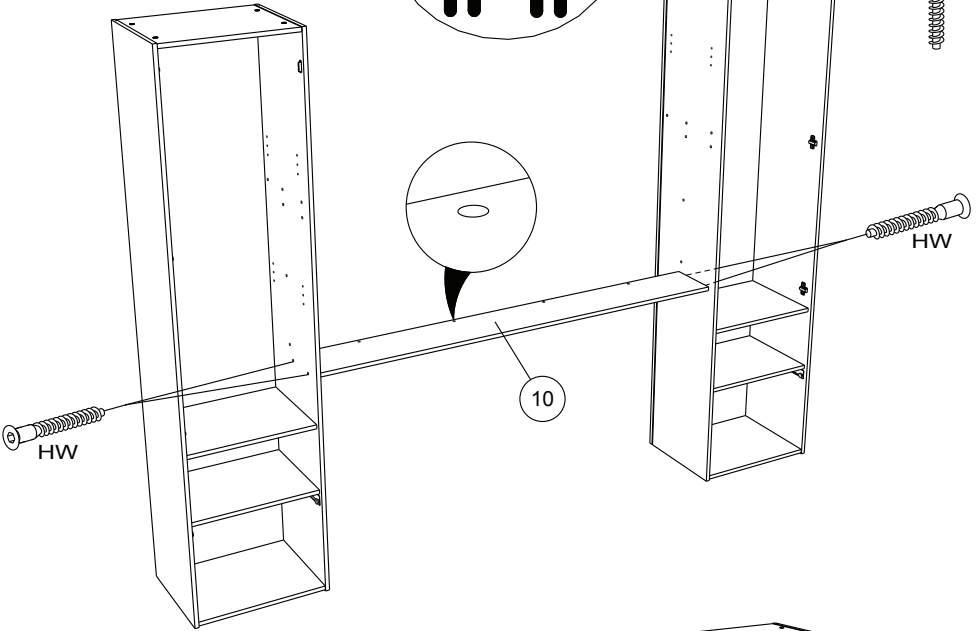
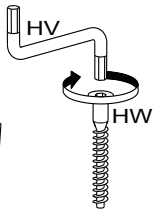
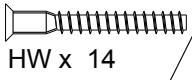
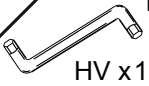
ADM x2



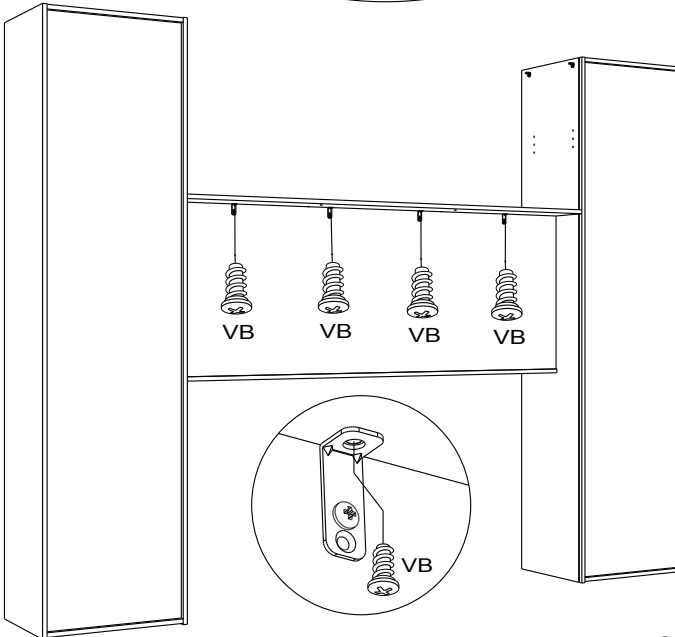
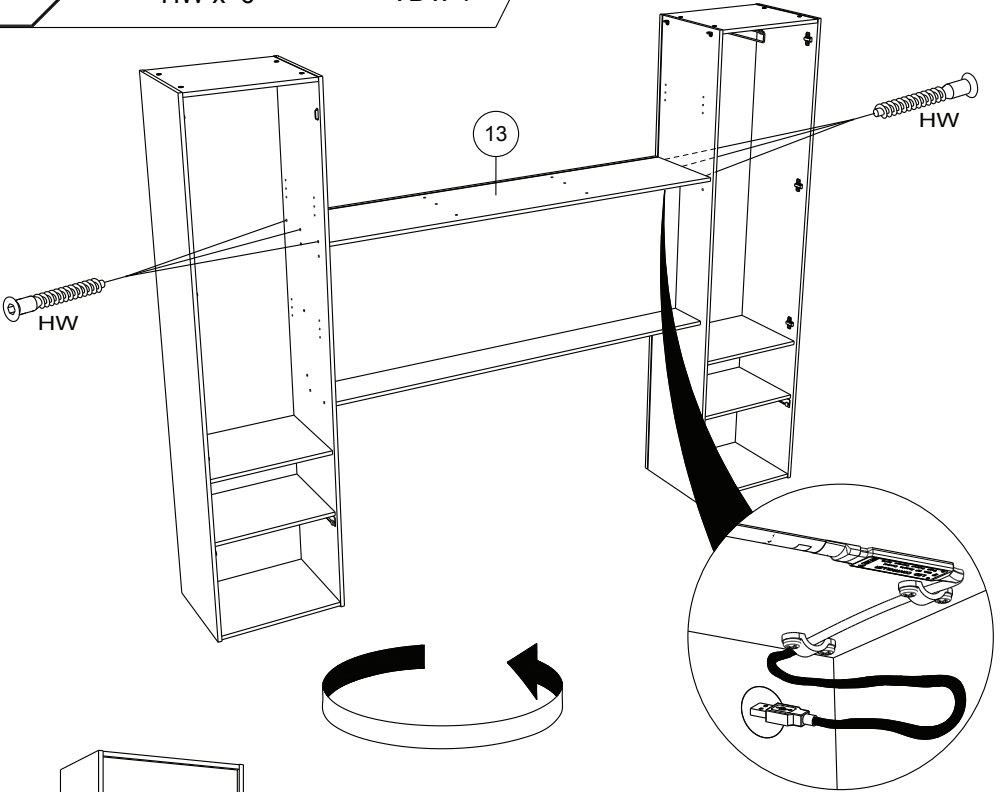
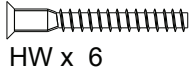
BWU x2



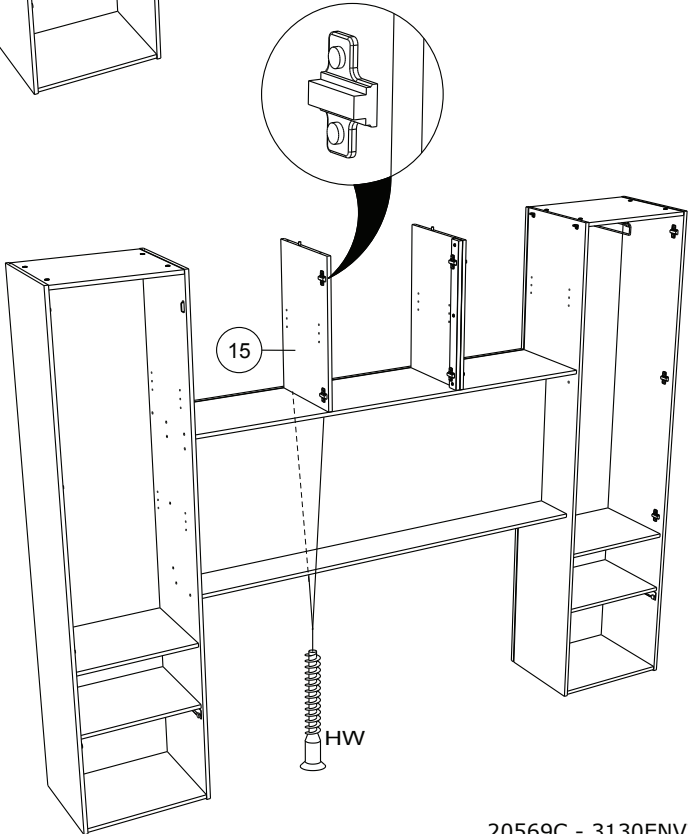
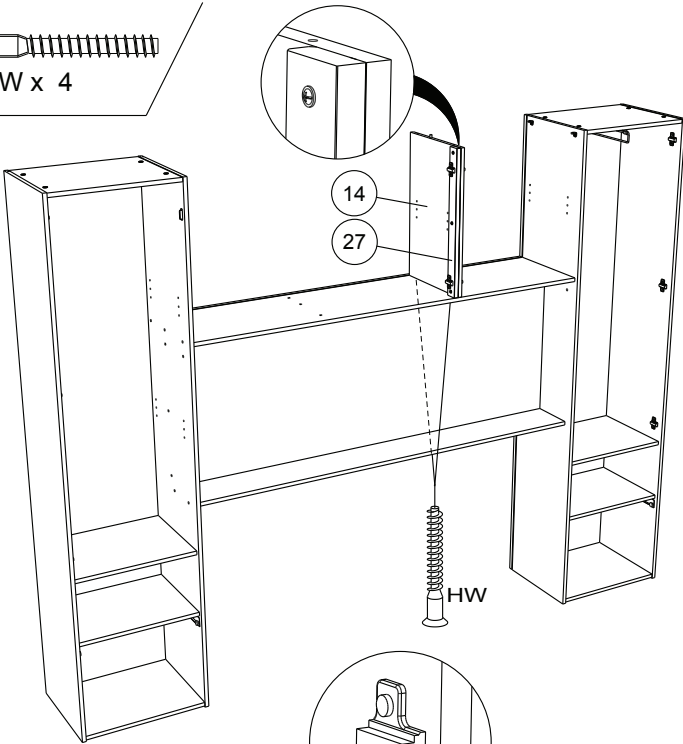
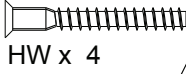
27



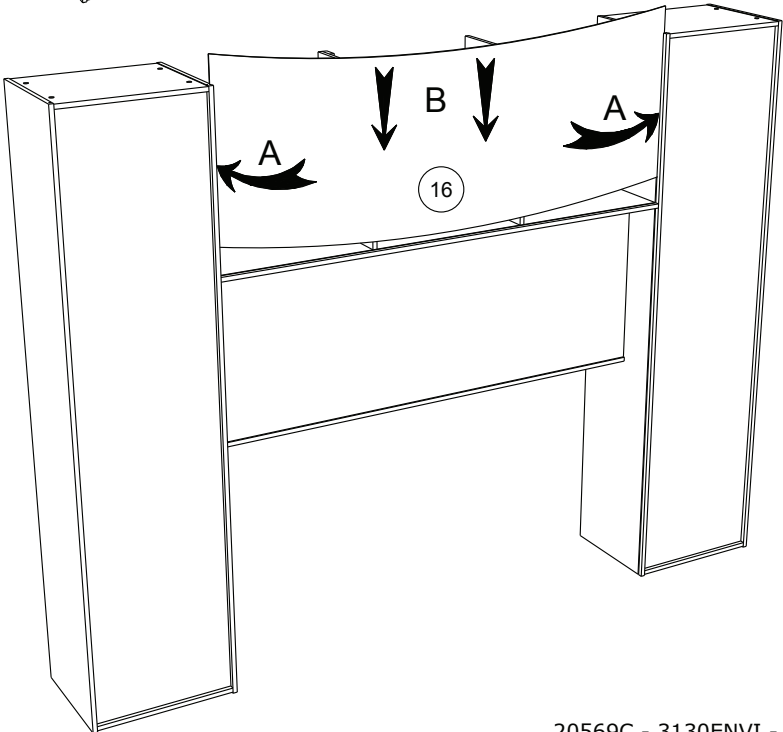
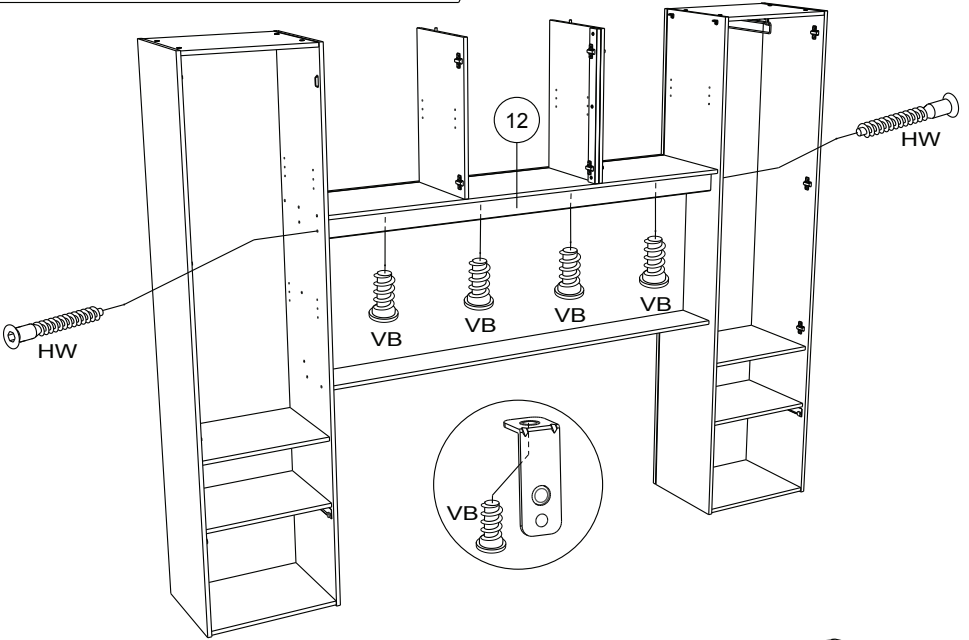
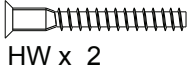
28



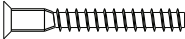
29



30



31



HW x 4

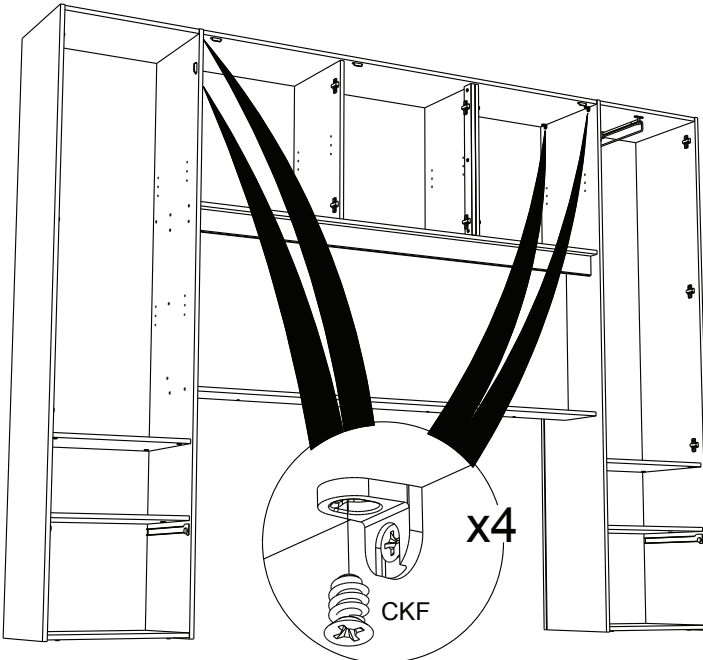
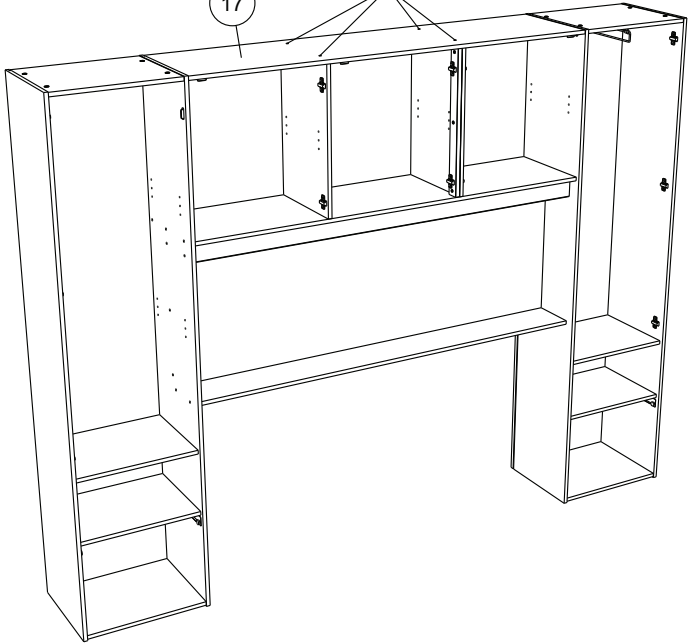


CKF x 4



HW

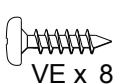
17



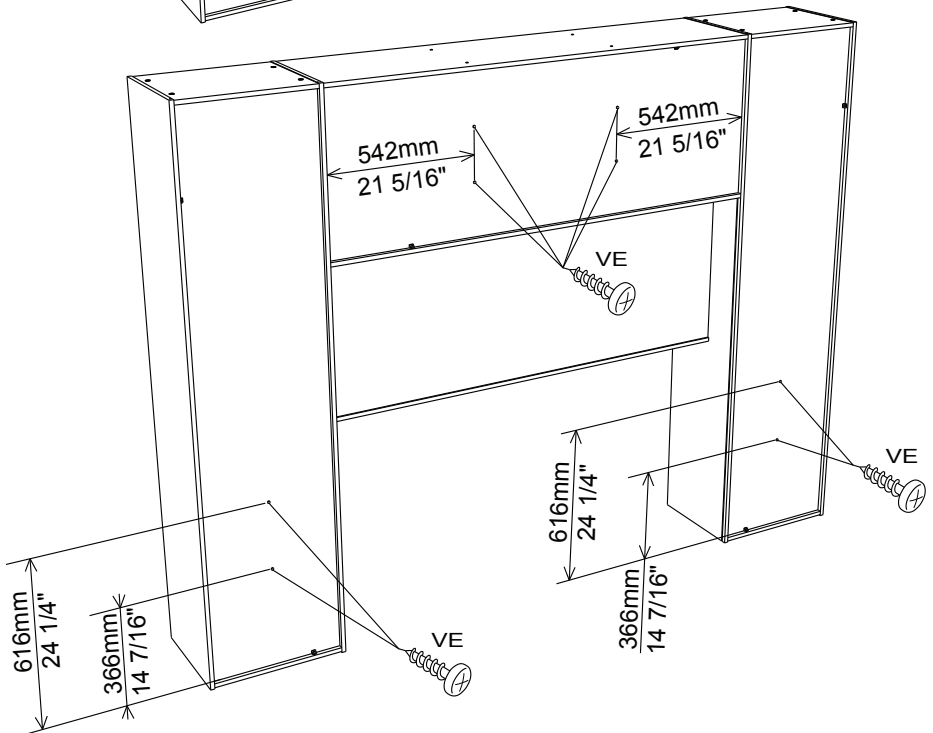
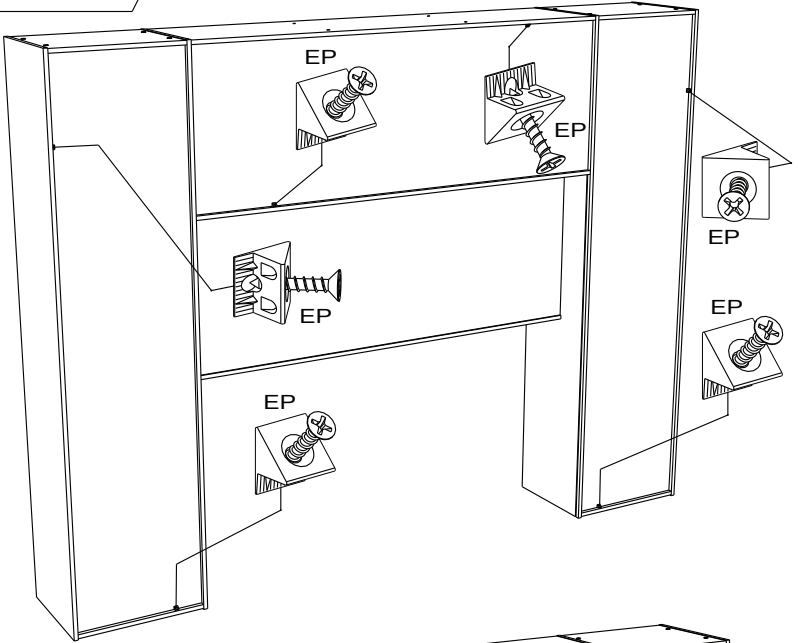
32



EP x6



VE x 8



- FR OBLIGATOIRE:** Pour votre sécurité, fixation du meuble au mur.
Attention, la fixation doit être réalisée par une personne compétente car cela nécessite des chevilles et des vis adaptées à la nature de votre mur. (non fournies)
- EN OBLIGATORY:** For your safety, due to risk of overturning, this product must be used with the wall attachment device provided, this should be carried out by a competent person.
- DE OBLIGATORISCH:** Zu Ihrer Sicherheit, befestigen Sie das Möbel an der Wand.
Achtung: Diese Befestigung ist durch eine fachlich kompetente Person vorzunehmen.
Hierfür sind für die Bauweise Ihrer Wand geeignete Dübel einzusetzen.
- ES OBLIGATORIO:** Por su seguridad, fijar el mueble a la pared.
Advertencia: la fijación la ha de llevar a cabo por personal adecuado, ya que requiere el uso de tacos que se adapten al tipo de pared.
- PT OBRIGATÓRIO:** Para sua segurança, fixação do móvel ao muro.
Atenção: a fixação deverá ser efetuada por pessoa habilitada, visto que são necessárias cavilhas adaptadas ao tipo de parede.
- IT OBBLIGATORIO:** Avvertenza di sicurezza, il fissaggio del mobile a parete deve essere realizzato da una persona competente, in quanto l'operazione richiede l'impiego di tasselli adatti alla natura del muro.
- NL VERPLICHT:** Voor uw veiligheid, bevestiging van het meubel aan de muur.
Opgelet de bevestiging moet worden uitgevoerd door een bekwaam persoon daar dit voor uw type muur geschikte pluggen vereist.
- CZ POVINNÝ:** Z bezpečnostních důvodů, upevněte nábytek do zdi.
Pozor, upevnění je třeba svěřit kompetentní osobě, neboť vyžaduje hmoždinky vhodné pro vaši zeď.
- HU KÖTELEZŐ:** Az Ön biztonságá érdekében, a bútor falra rögzítése.
Figyelmeztetés : a rögzítés csak megfelelő szakképesítéssel rendelkező személy által végezhető el, mert a rögzítéshez a falnak megfelelő csavarokra van szükség.
- PL OBOWIĄZKOWY:** Dla bezpieczeństwa, mocowanie mebla do ściany.
Uwaga, mocowanie musi zostać wykonane przez osobę kompetentną, ponieważ wymaga to zastosowania kołków dostosowanych do rodzaju ściany.
- RO OBLIGATORIU:** Pentru securitatea dumneavoastră, fixarea mobilierului de perete.
Atenție, fixarea trebuie să fie realizată de o persoană calificată, deoarece sunt necesare dispozitive de fixare adaptate caracteristicilor peretelui dumneavoastră
- RU ОБЯЗАТЕЛЬНЫЙ :** Для вашей безопасности Крепление мебели к стене
Внимание! Крепление должно производиться опытным специалистом, т.к. для такой установки потребуются штифты, соответствующие типу вашей стены.
- SK POVINNÉ:** Z bezpečnostných dôvodov, nábytok upevnite k stene.
Dbajte na to, aby upevnenie vykonala kompetentná osoba, pretože pri upevňovaní sa vyžadujú kolíky vhodné do materiálu, z ktorého je stena vyrobená.
- SL OBVEZNO:** Za vašo varnost, Enota naj bo pritrjena na steno. Pozor: To naj stori kompetentna oseba, ker je potrebno uporabiti pravilni nosilec glede na vrsto stene ki jo uporabljate.
- TR ZORUNLU:** Güvenliğiniz için, Mobilyanın duvara sabitlenmesi
Dikkat, sabitleme işlemi uzman biri tarafından yapılmalıdır çünkü bu işlem için duvarınızın malzemesine uygun dübellerin kullanılması gerekmektedir
- EL ΥΠΟΧΡΕΩΤΙΚΟΣ :** Για την ασφάλειά σας στερέωση των επίπλων στον τοίχο.
Προσοχή, η στερέωση πρέπει να γίνεται από ικανό άτομο, καθώς απαιτούνται σφηνές προσαρμοσμένες στη φύση του τοίχου σας.

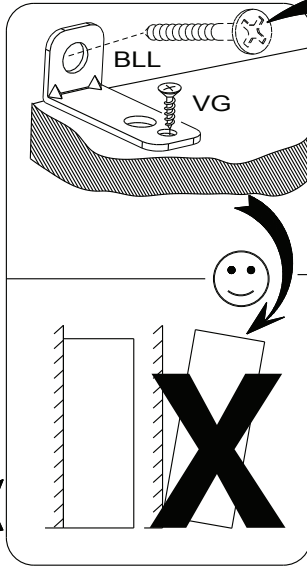
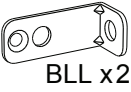
AR واجب : لسلامتك الشخصية، تثبيت قطعة الأثاث على الحائط

تحذير، يجب أن يقوم شخص متخصص بعملية التثبيت على الحائط إذ أنها تتطلب اسفينا معيناً يتوافق مع طبيعة الحائط نفسه.

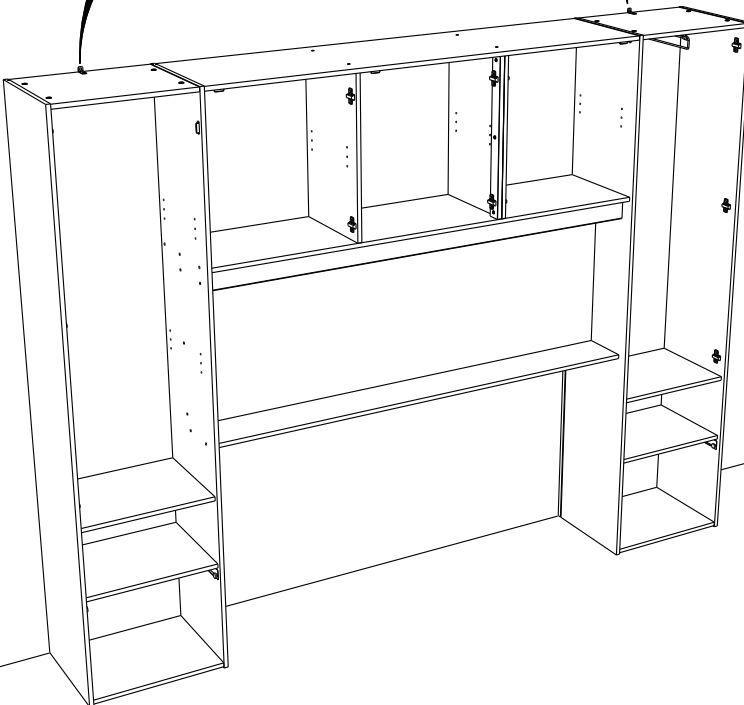
ZH 義務性 : 为了您的安全，本产品必须靠墙安装。

NB 本产品必须由专业人士安装，且您必须使用符合您的墙壁类型的罗威纤维管。

33

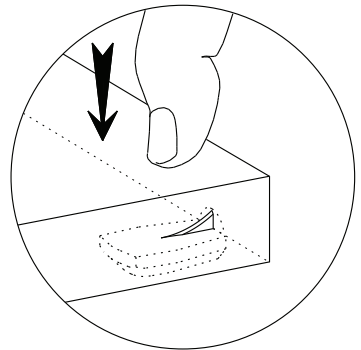
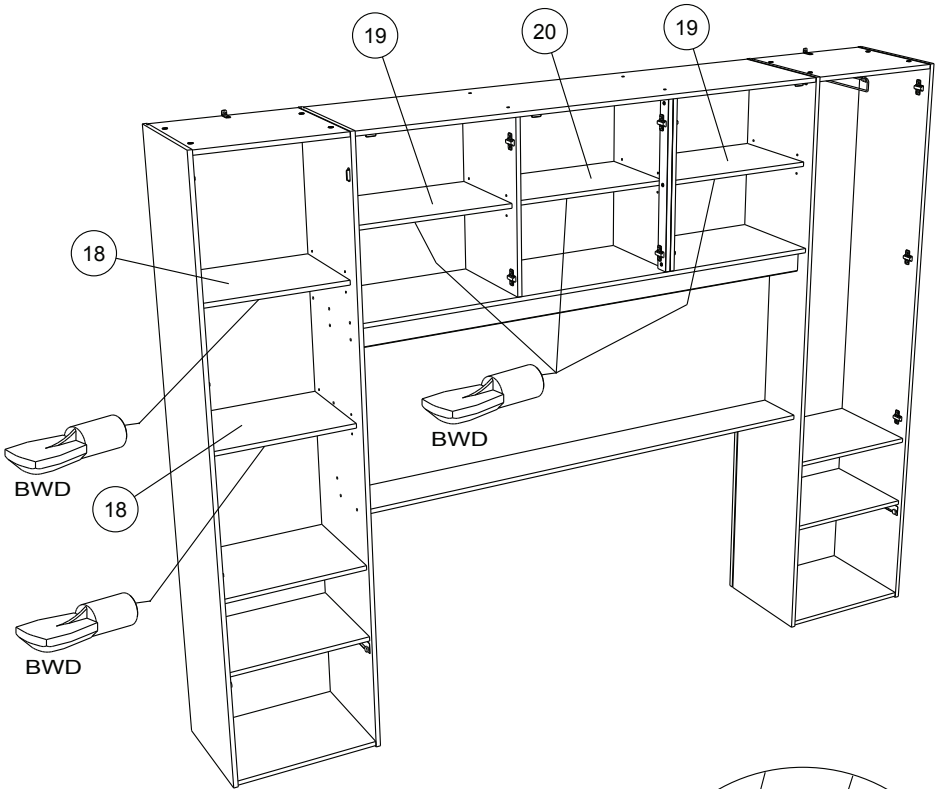


NON INCLUE.
NO INCLUIDO.
NOT INCLUDED.
WERDEN NICHT.
MITGELIEFERT.
NIET INBEGREPEN.
DAHIL DEGIL.



34


BWD x 20

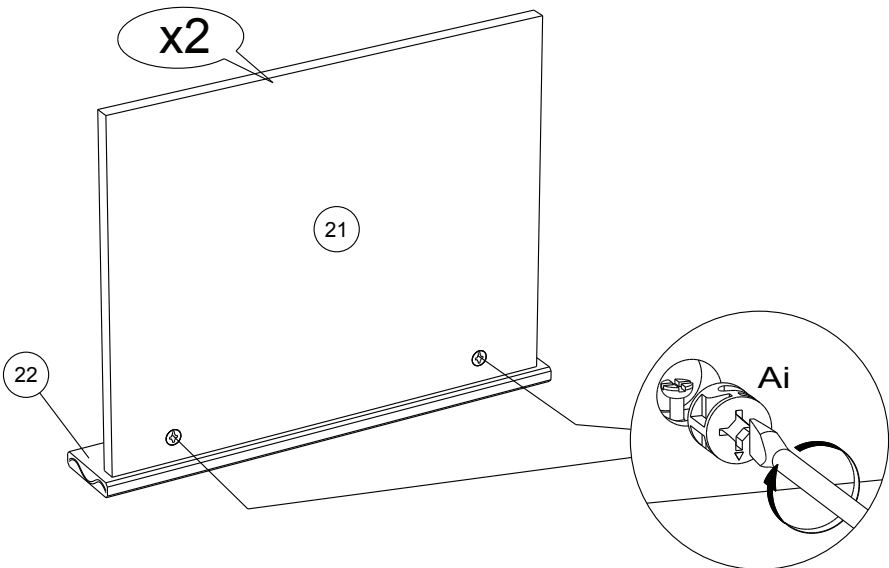
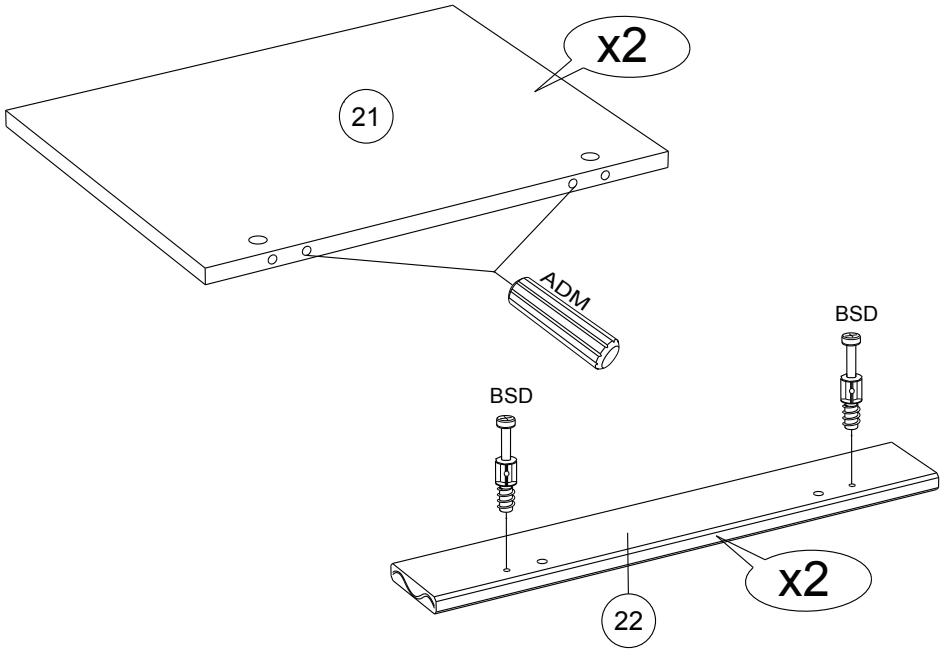


35

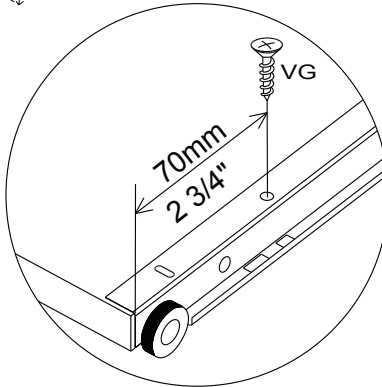
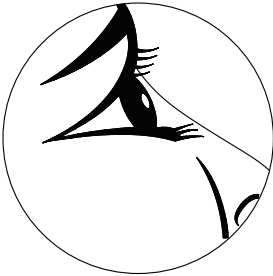
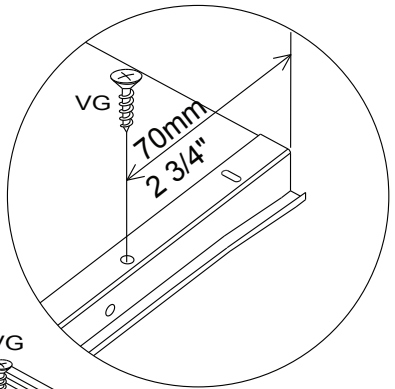
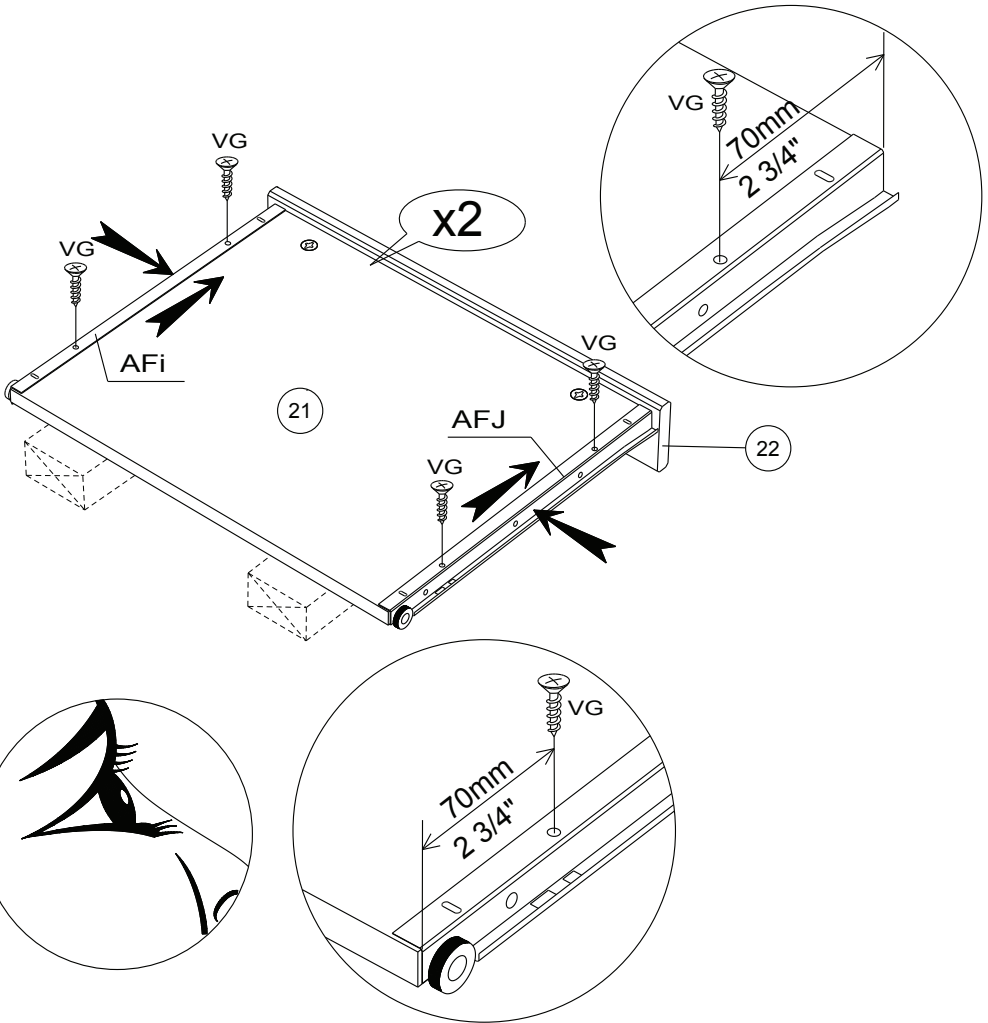
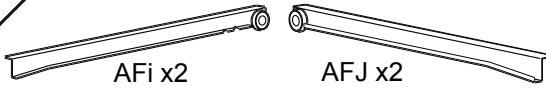
ADM x4

BSD x4

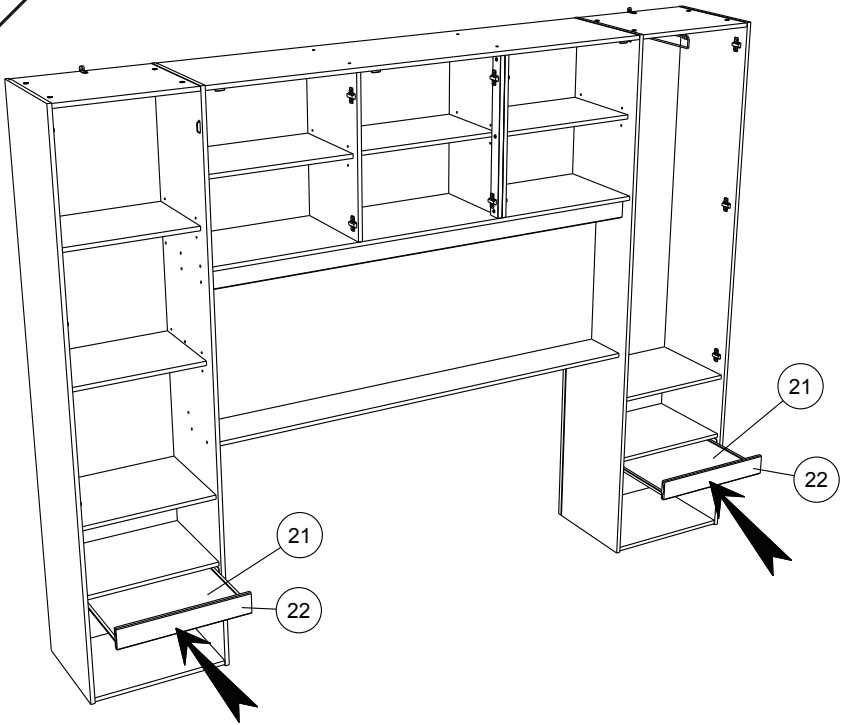
Ai x4



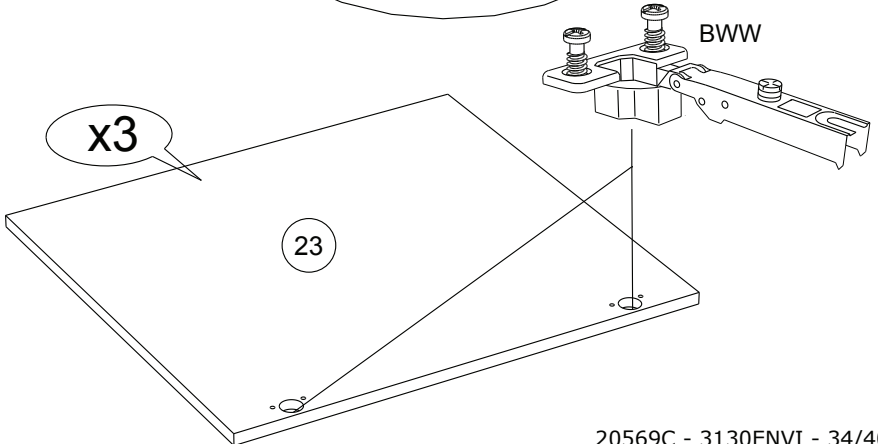
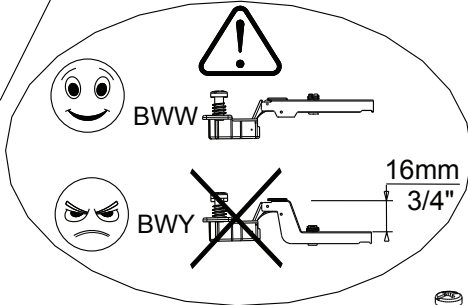
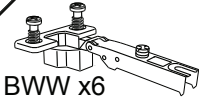
36

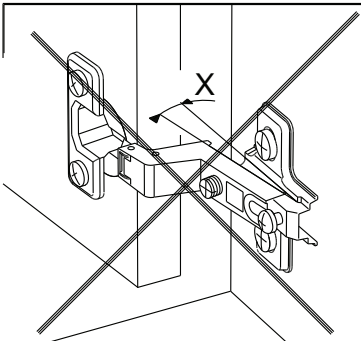
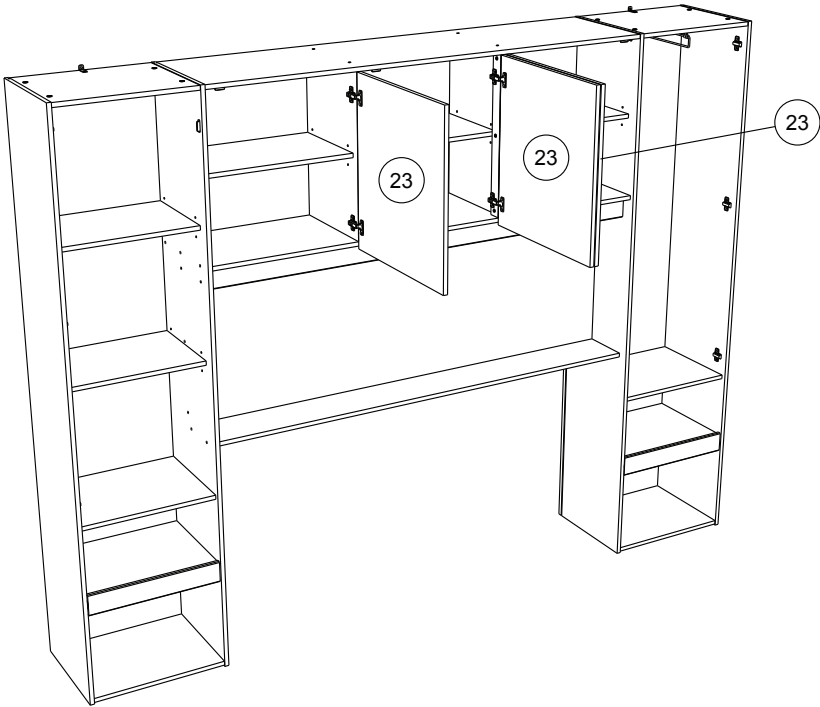


37



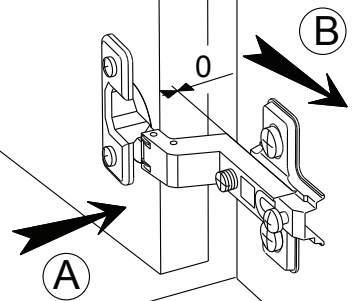
38



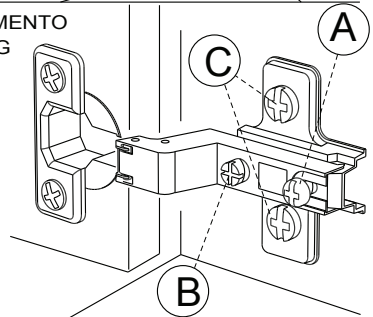
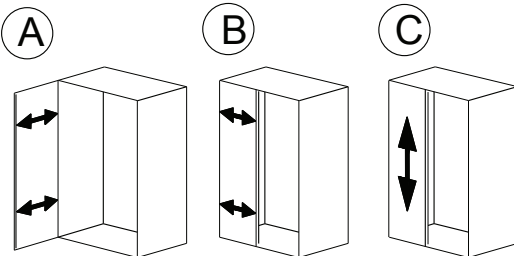


MONTAGE

- Ⓒ GB LEAFLET
- Ⓓ D AUFBAUANLEITUNG
- Ⓔ E MONTAJE
- ⒫ P MONTAGEM
- Ⓖ I MONTAGGIO
- Ⓗ NL MONTAGE



REGLAGE Ⓒ ADJUSTING Ⓔ AJUSTER Ⓖ AGGIUSTAMENTO
 Ⓓ ANPASSUNG ⒫ REGULACAO Ⓗ AFSTELLING



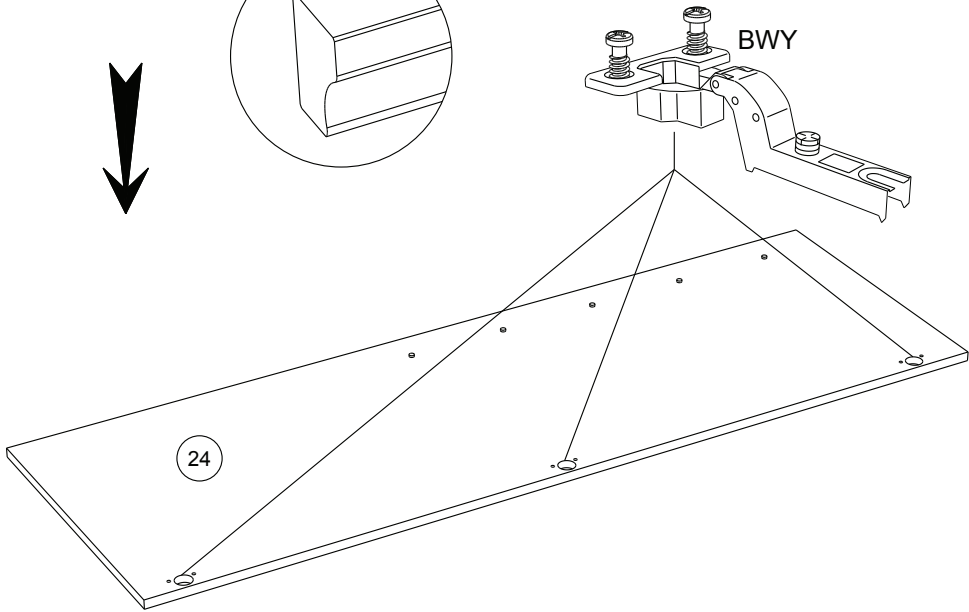
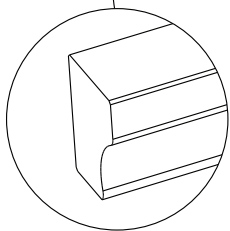
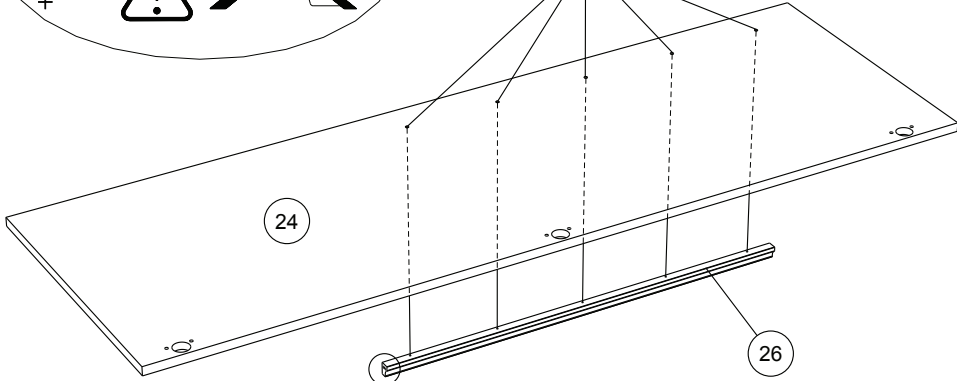
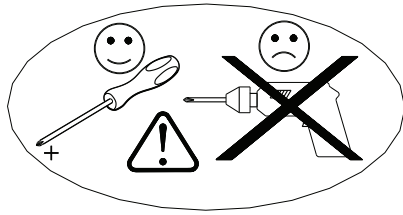
40

ABB x 5

BWY x 3

ABB

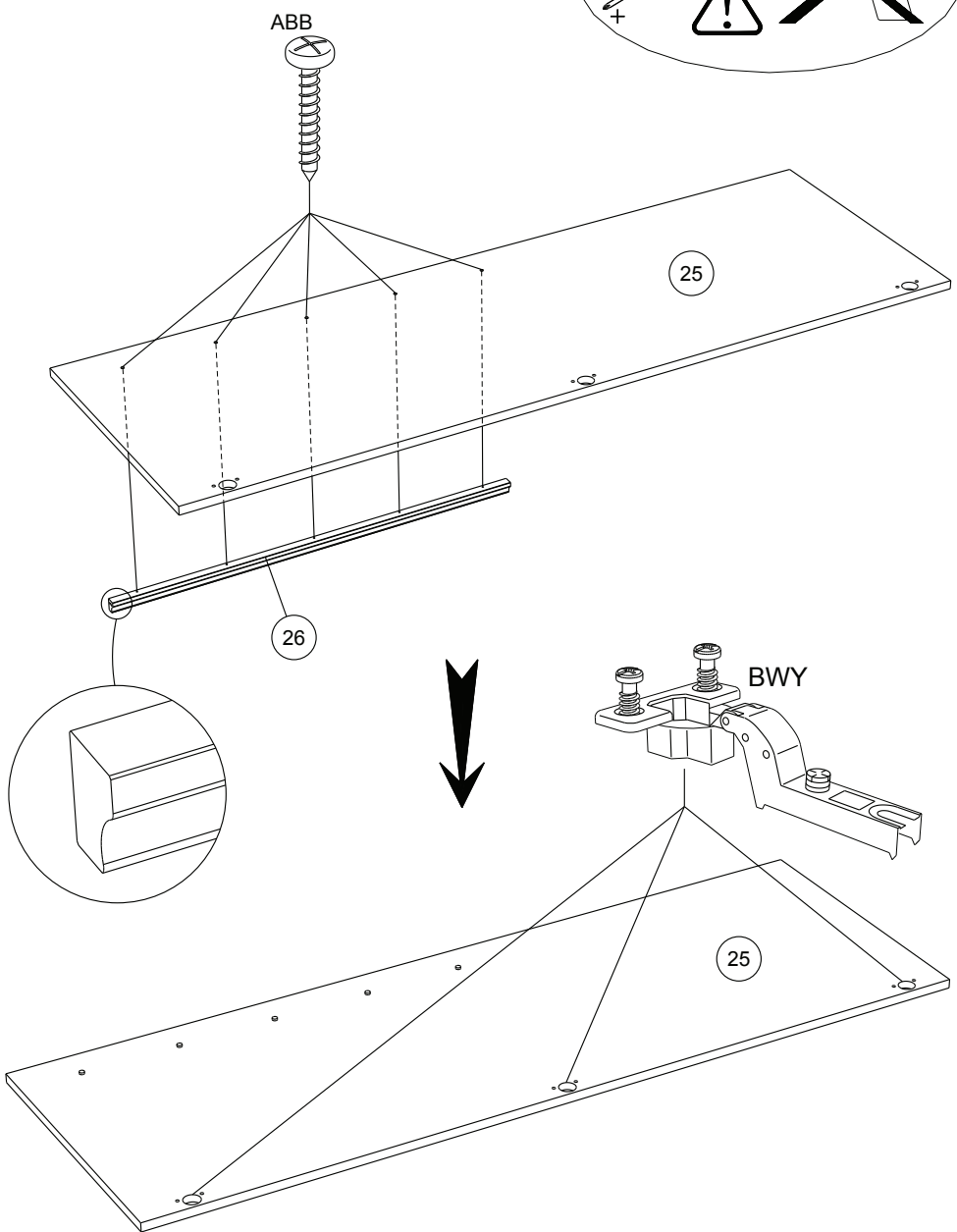
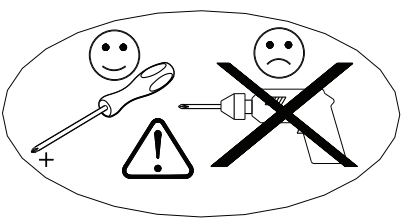
BWY

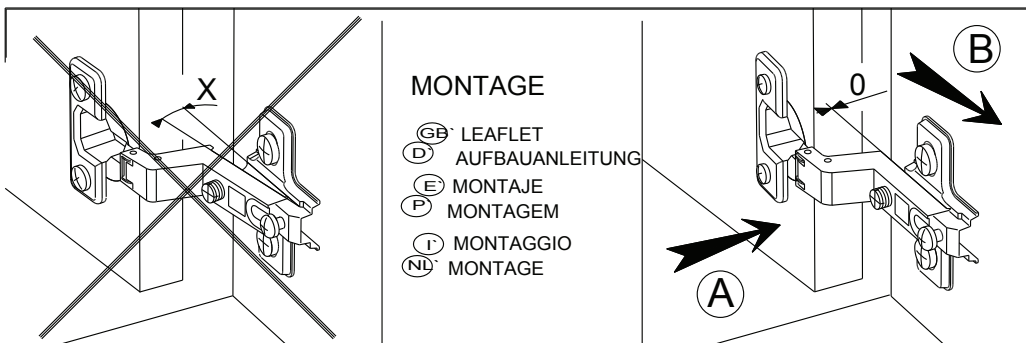
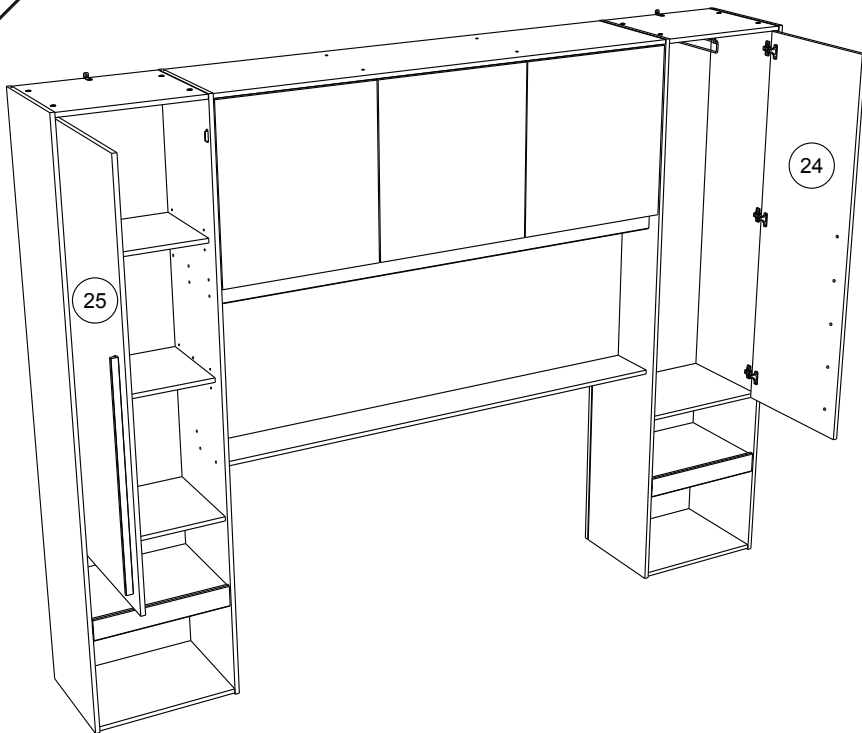


41

ABB x 5

BWY x 3

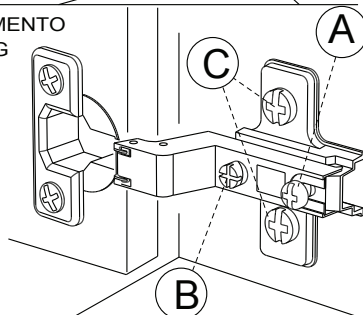
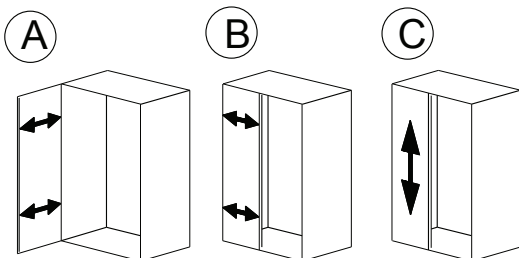




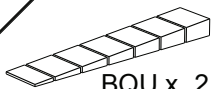
MONTAGE

- (GB) LEAFLET
- (D) AUFBAUANLEITUNG
- (E) MONTAJE
- (P) MONTAGEM
- (I) MONTAGGIO
- (NL) MONTAGE

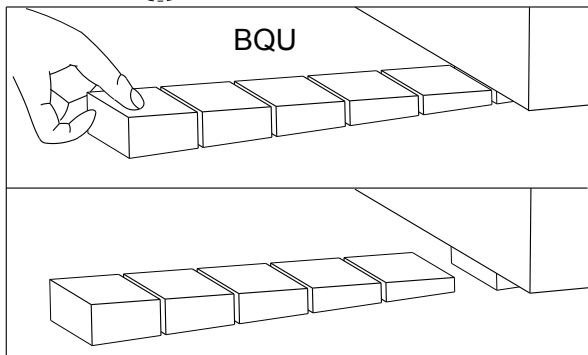
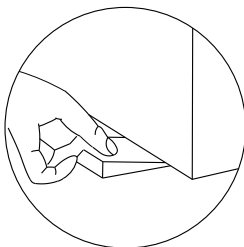
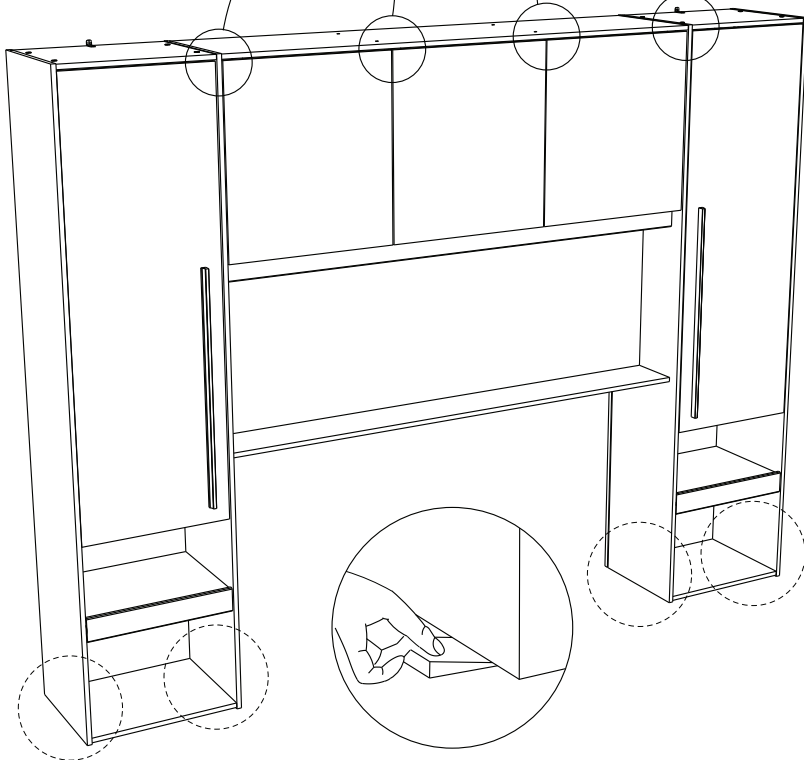
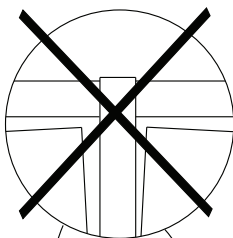
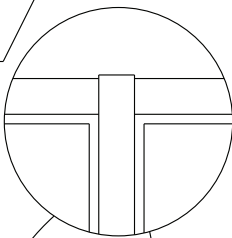
REGLAGE (GB) ADJUSTING (E) AJUSTER (I) AGGIUSTAMENTO
 (D) ANPASSUNG (P) REGULACAO (NL) AFSTELLING



43



BQU x 2

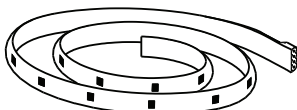


BQU

x1



8H MAX



CPH x1

STRIP LED FLEX RGB USB

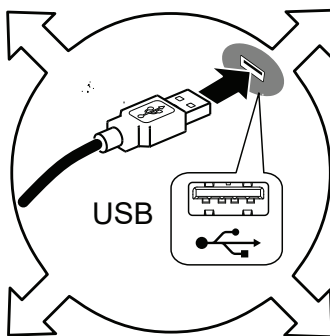
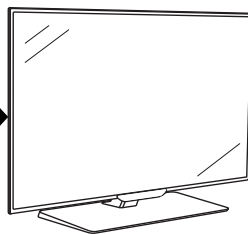
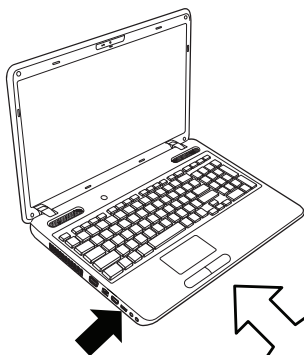
Max. 10 Watts 1,85 A
USB 5V DC



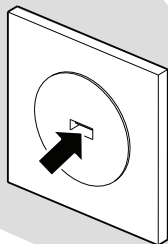
IP20



Max. 10W – 1,85A



USB



- FR Non inclus
- EN Not included
- DE Nicht im Lieferumfang enthalten
- ES No incluido
- PT Não incluído
- IT Non incluso
- NL Niet inbegrepen
- RU Не включительно
- PL Nie wliczone
- SK Nie sú zahrnuté
- CS Není součástí dodávky
- HU Nem tartalmazza
- RO Nu sunt incluse
- TR Dahil değil
- EL δεν περιλαμβάνονται
- SL Ni vključeno
- ZH 不包含
- AR غير المدرجة